

Leben mit Fenstern

Das Schüco Corona CT 70 Programm



Grüne Technologie für den Blauen Planeten
Saubere Energie aus Solar und Fenstern

SCHÜCO



Energie	04	Spaß an der Vernunft: Schüco Corona CT 70
Sicherheit und Komfort	08	Das gute Gefühl der Sicherheit Gönnen Sie sich zeitgemäßen Komfort
Design	10	Fenster – Vielfalt der Farben und Formen Gestaltungsvarianten

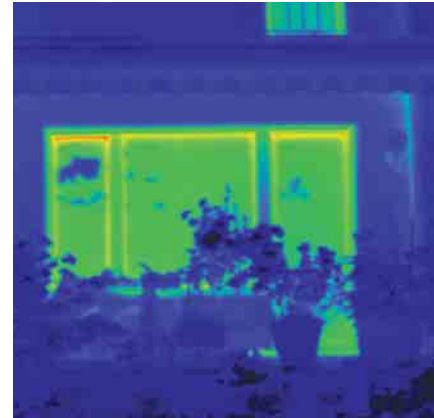
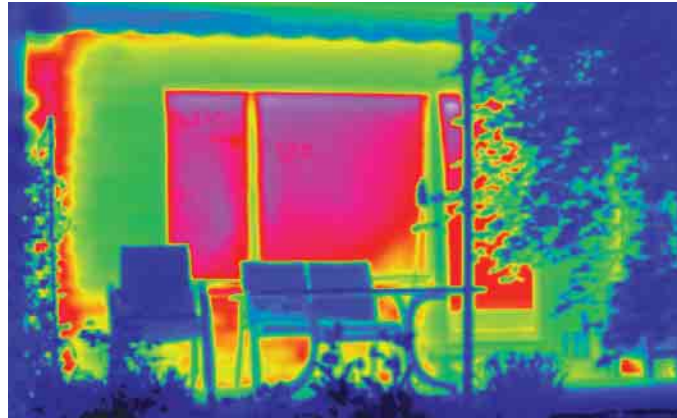
Form und Funktion – ein Leben lang

Fenster schaffen lichtdurchflutete Wohnräume, sorgen für einen freien Blick und schützen gleichzeitig vor Klima und Umwelteinflüssen. Mit zeitlosem Design und intelligenter Technik setzen Kunststoff-Fenstersysteme von Schüco optische Akzente und sparen dank sehr guter Wärmedämmung hohe Energiekosten – das steigert den Wert Ihres Hauses und schont zugleich die Umwelt.



Energie

Energiesparen leicht gemacht: Schüco Corona CT 70



Energiesparen ist heute ein Thema, das jeden angeht. Nicht nur, weil höhere Heizkosten jeden privaten Haushalt belasten, sondern auch, weil steigender Energieverbrauch automatisch den umweltschädlichen Ausstoß von Kohlendioxid (CO₂) erhöht.

Mit Fenstern aus dem Schüco Corona CT 70 Profilsystem sinkt einerseits der Energieverbrauch deutlich und Sie sparen bares Geld, andererseits nutzen Sie auch der Umwelt.

Sie sehen es am Schnitt durch das Profil:

Die Mehrkammer Profilkonstruktion mit 5 Kammern und einer erhöhten Rahmentiefe von 70 mm bildet die Grundlage für hervorragende Wärmeisolation. In Verbindung mit den umlaufenden Anschlagdichtungen und der Wärmeschutzverglasung ergeben sich Dämmwerte, wie sie noch vor einigen Jahren kaum vorstellbar waren.

Und ganz nebenbei:

Schauen Sie sich die starken Stahlprofile im Blend und Flügelrahmen an. Sie sorgen für hohe Stabilität und Langlebigkeit der Fenster. Alle Beschläge werden in der rundum laufenden Stahlarmierung sicher und dauerhaft verankert. Auch dies ist ein Beitrag für Ihre Sicherheit und den Wert Ihrer Fenster.

Wichtig dabei:

Sie haben mit dem Schüco Corona CT 70 ein Fenster, das auch nach vielen Jahren so sicher funktioniert wie am ersten Tag.

Infrarotaufnahmen – Thermografien – zeigen deutlich, wo ein Haus unkontrolliert Energie verliert. Rot bedeutet Wärme- und damit Energieverlust.

Nach dem sorgfältigen Einbau neuer Fenster aus dem Profilsystem Schüco Corona CT 70 beweist die Thermografie den hohen energetischen Nutzen der Investition. Der ursprüngliche Energieverlust wird nahezu vollständig vermieden.

Die Basis guter Fenster: Schüco Corona CT 70 Fensterprofile Classic, Cava, Rondo

Ansprechendes Design

Sie haben die Wahl zwischen drei Profilformen **1** und erhalten so die Möglichkeit, Ihre neuen Fenster innen und außen perfekt auf den Charakter Ihres Hauses abzustimmen. Silbergraue Dichtungen **2** und tiefe Glaseinstände **3** unterstützen optisch die schmalen Ansichtsbreiten von Schüco Corona CT 70 Classic, Cava oder Rondo.

Hochwärmedämmend

Die innovative Technologie mit 5 Isolierkammern **4** und eine Rahmentiefe von 70 mm sorgen für exzellente Wärmedämmung. Zwei umlaufende Dichtungsebenen **5** und die tief einstehenden Gläser sorgen zusätzlich für sinkenden Energieverbrauch. Hochwertiges Isolierglas **6** minimiert den Wärmedurchgang bei höchster Transparenz.

Behaglich wohnen

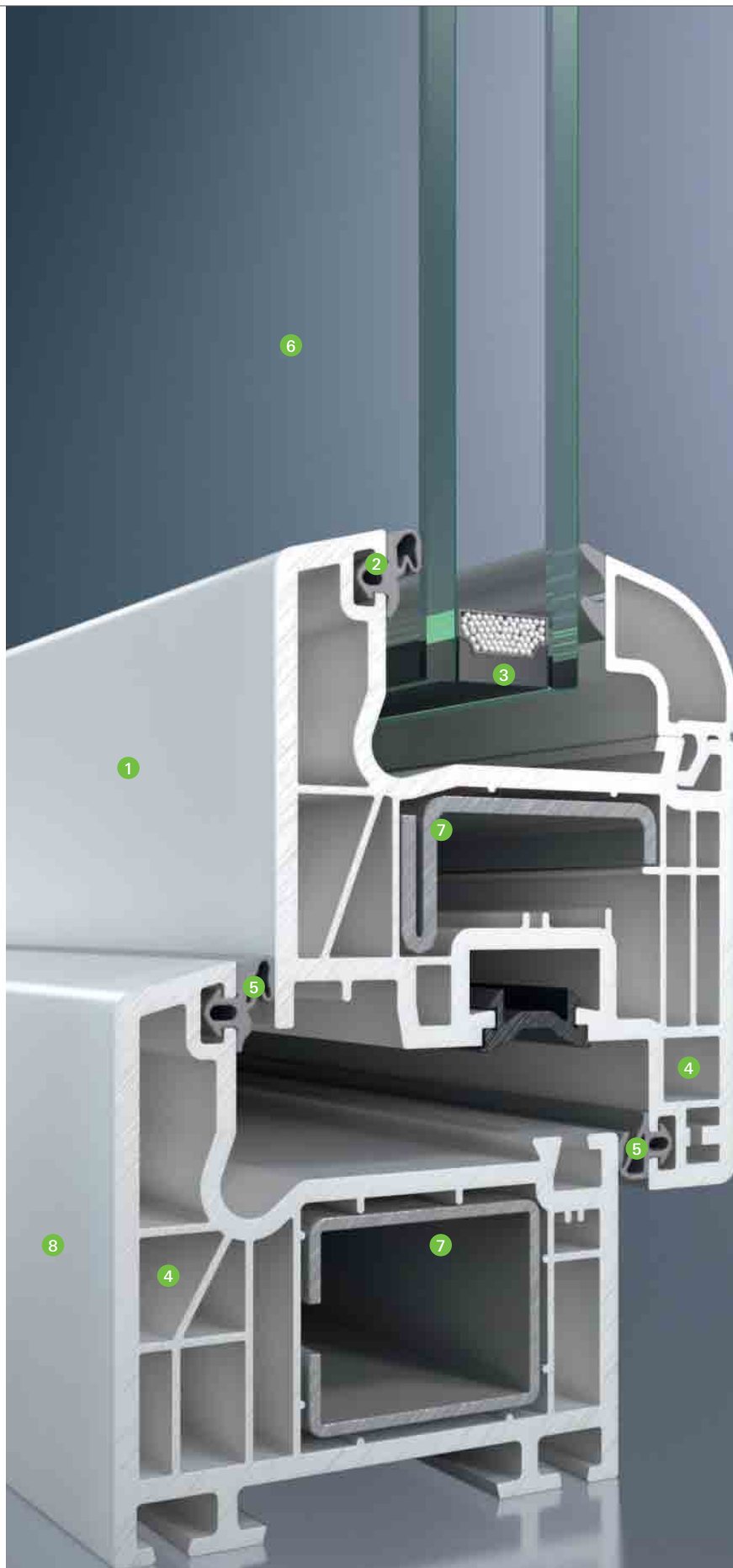
Das Dichtungssystem mit zwei umlaufenden Dichtungen **5** und die speziellen Eigenschaften des Isolierglases bieten hervorragenden Schutz gegen Schall, Regen und Wind. Bei Bedarf ist ein erhöhter Schallschutz mit Spezialglas problemlos möglich **6**.

Langlebig und umweltverträglich

Die starken, korrosionsgeschützten **7** Stahlprofile im Fensterrahmen und in den Flügeln sorgen für Stabilität, Funktionssicherheit und lange Lebensdauer. Der geringe Energieverbrauch, niedrige CO₂-Emissionen und die volle Recyclingfähigkeit führen zu hoher Umweltverträglichkeit.

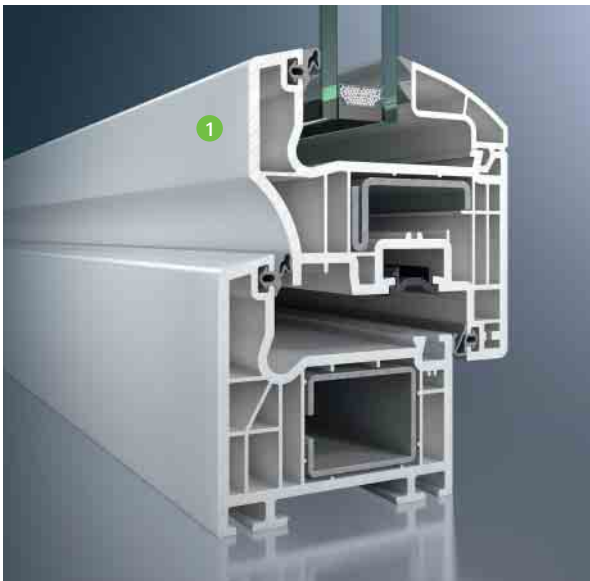
Reinigungsfreundlich

Glatte und wetterfeste Oberflächen **8** lassen Ihre Fenster bei geringem Reinigungsaufwand auch nach Jahren noch wie neu aussehen.



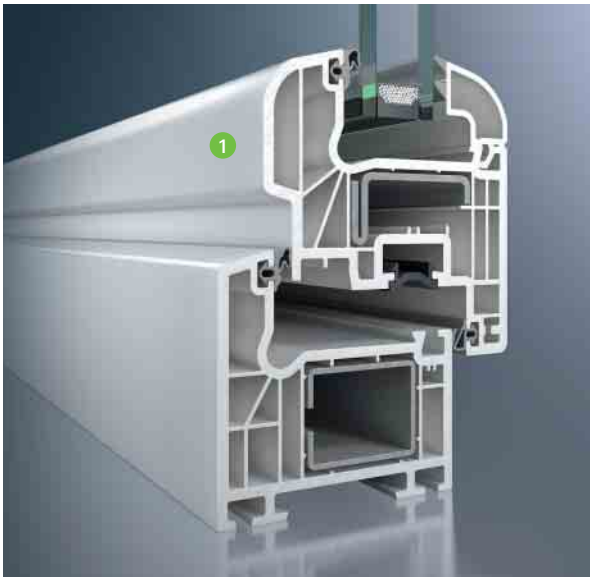
Schüco Corona CT 70 Classic

Die Classic-Flügelgeometrie mit ihrer klaren, schnörkellosen und zeitlosen Linienführung erfüllt die Bedingungen moderner Architektur mit ihrer reduzierten Formensprache.



Schüco Corona CT 70 Cava

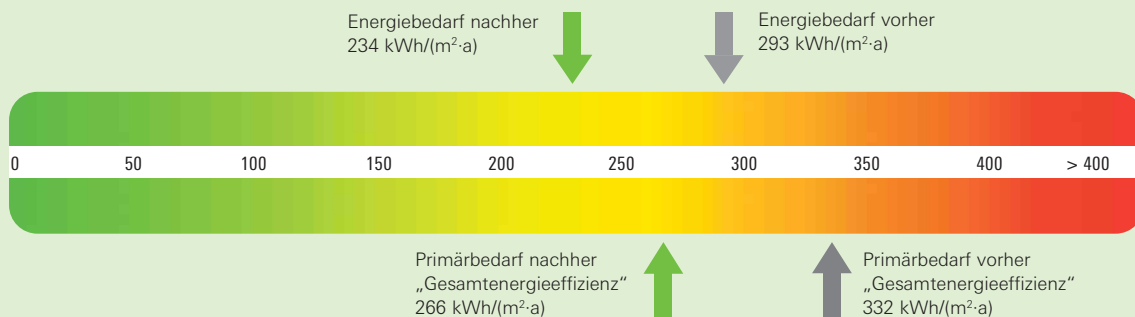
Die leicht unterschrittene Flügelgeometrie ermöglicht durch den Schattenwurf eine optische Trennung von Flügel und Rahmen, betont die Leichtigkeit der Konstruktion und setzt attraktive Akzente.



Schüco Corona CT 70 Rondo

Die runde Softform-Linienführung des Rondo-Fensterflügels reduziert optisch die Ansichtsbreiten der ohnehin schlanken Profilkonturen. Ihre Rundungen erhöhen die Selbstreinigungsfähigkeit der Profile und reduzieren die Reinigungszyklen.

Energiebedarf vor und nach der Fenstermodernisierung



Beispiel: Typisches Einfamilienhaus der 1980er-Jahre

Für ein Einfamilienhaus mit ca. 148 m² Nutzfläche und einer Fensterfläche von ca. 20 m² bedeutet dies eine Brennstoff-Einsparung von 20% bzw. 846 Liter Heizöl pro Jahr.



Sicherheit und Komfort

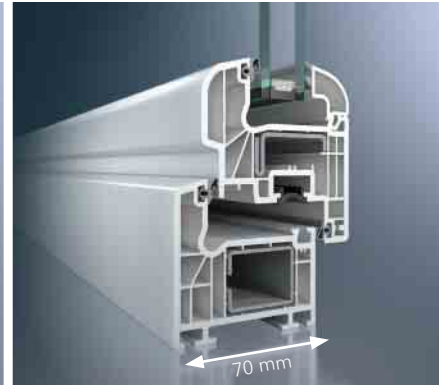
Das gute Gefühl der Sicherheit



Mit modernster Schließtechnik wird Einbrechern das Leben schwer und das Zuhause sicherer gemacht



Abschließbare Griffe sichern die Schließfunktion des Flügels.



Hohe Basissicherheit: Die erhöhte Bautiefe und weit innen liegende Beschläge entziehen die Verschlusselemente dem Angriff der Einbrecher.

Zuhause ankommen, die Wohnungs- oder Haustür öffnen und sich auf seine ganz private Umgebung freuen. Oder weg gehen und die Tür hinter sich schließen mit dem sicheren Gefühl, dass nichts passieren kann. Leider ist das nicht immer so. Einbrüche, verbunden mit dem Diebstahl wertvoller Einrichtungen und Verwüstungen nehmen zu. Die häufigste Stelle aller Einbrüche ist dabei das Fenster oder die Terrassentür.

Erhöhte Bautiefe, moderne Beschlagtechnik mit Pilzkopfverriegelung und Stahlbeschlägen machen das Aushebeln Ihrer Fenster so gut wie unmöglich. Auch das Aufbohren der Beschläge wird im gehärteten Stahl kaum gelingen. Damit Sie jederzeit ganz unbesorgt sein können.

Gönnen Sie sich zeitgemäßen Komfort

Leichte Bedienung ohne Kraftaufwand sollte bei einem modernen Fenster absolut selbstverständlich sein. Darüber hinaus lässt sich mit sinnvollem Zubehör vieles noch einfacher und bequemer machen. So sorgt zum Beispiel das motorisch angetriebene Lüftungssystem Schüco VentoTherm für einen kontinuierlichen Luftaustausch bei geschlossenem Fenster und bietet durch einen eingebauten Pollenfilter Allergikern die Möglichkeit der freieren Atmung. Zugluft und Belästigung durch Lärm und Insekten sind ebenfalls passé.

Gut zu wissen: Fenster aus dem Schüco Corona CT 70 Profilsystem und ihre Einzelkomponenten sind auch über lange Jahre so gut wie wartungsfrei und leicht zu reinigen. Die Oberflächen sind farb- und lichtecht, Beschläge und Griffe gegen Korrosion versiegelt. So können Sie sicher sein, dass Sie an Ihren neuen, maßgefertigten Fenstern aus Schüco Corona CT 70 Fensterprofilen lange Freude haben werden.



Schüco VentoTherm bildet mit ihrem Fenster eine optische Einheit.



Fenster – Vielfalt der Farben und Formen

Wir alle umgeben uns in unserem privaten Umfeld mit Dingen, die uns Spaß machen und wohlfühlen lassen. Farben, Formen, Möbel und Bilder – das ist selbstverständlich. Fenster gehören jetzt als wichtiges Gestaltungselement dazu.

Mit Fenstern aus dem Schüco Corona CT 70 System verfügen Sie über viele Möglichkeiten, Ihr Haus nicht nur attraktiver und lebenswerter zu machen, sondern es auch technisch zu verbessern und seinen Wert zu erhalten.

Die klar konturierten Rahmen mit schmalen Ansichtsbreiten erhöhen den Glasanteil des Fensters. Das bedeutet mehr Licht, mehr Helligkeit und eine offene Atmosphäre. Zusammen mit einer breiten Palette von Unifarben und Holzdekoren verfügen Sie mit Fenstern aus dem Kunststoff-System Schüco Corona CT 70 über Gestaltungselemente, die es Ihnen ermöglichen, Ihr Haus durch die Fenster mit individuellen Akzenten zu versehen.

Das Fenster vom Markenprofil Schüco Corona CT 70 bietet noch mehr – von der Farbwahl über den Einsatz von außenliegenden Aluminium-Deckschalen in allen RAL-Farben bis hin zur Möglichkeit, innen und außen auch verschiedene Farbtöne bei Fensterrahmen und -flügeln kombinieren zu können. Ganz wie es Ihren persönlichen Vorstellungen entspricht.

Mit Fenstern aus dem Profilsystem Schüco Corona CT 70 passt einfach alles zusammen. Formschöne Profilkonturen mit Farbdekoren, Fenstergriffe mit darauf abgestimmten Fensterbändern, Zubehörerelemente wie Sprossen, in Design und Farbe angepasst an das Gesamtelement.



Fenstergriffe: Standard



Wählen Sie aus einer breiten Palette von Unifarben und Holzdekoren.

Gestaltungsvarianten, die den Gesamteindruck der Fassade prägen:



Rechteckige, hochstehende Fenster ohne Sprossenteilung betonen die Vertikale und optimieren den Lichteinfall.



Waagrecht angeordnete Sprossen unterstützen die Horizontale und schaffen optisch mehr Breite.



Mit vertikaler Sprossenteilung erreichen Sie eine feine Gliederung der Fensterfläche in elegantem Stil.

Leben mit Fenstern



Schöner wohnen, Heizkosten senken, den Wert Ihrer Immobilie dauerhaft erhalten ...

Es gibt eine Menge gute Argumente, sich näher mit einer klugen Investition in das eigene Heim zu beschäftigen.

Denn neue Fenster leisten heute sehr viel mehr als früher:

- Bessere Wärmedämmung
- Mehr Sicherheit
- Höherer Wohnkomfort
- Formschönes Design

Wenn Sie die Wahl haben, wählen Sie das Beste: Schüco Corona CT 70

Schüco International KG
www.schueco.de



Schüco – Systemlösungen für Fenster, Türen, Fassaden und Solar.

Mit seinem weltweiten Netzwerk aus Partnern, Architekten, Planern und Investoren realisiert Schüco nachhaltige Gebäudehüllen, die im Einklang mit Natur und Technik den Menschen mit seinen Bedürfnissen in den Vordergrund stellen. Dabei werden höchste Ansprüche an Design, Komfort und Sicherheit erfüllt, gleichzeitig durch Energieeffizienz CO₂-Emissionen reduziert und so die natürlichen Ressourcen geschont. Das Unternehmen mit seinen Sparten Metallbau, Kunststoff und Neue Energien liefert zielgruppengerechte Produkte für Neubau und Modernisierung, die den individuellen Anforderungen der Nutzer in allen Klimazonen gerecht werden. Schüco ist mit mehr als 5.000 Mitarbeitern und 12.000 Partnerunternehmen in 78 Ländern aktiv und hat in 2011 einen Jahresumsatz von 2,23 Milliarden Euro erwirtschaftet.