



45° Rollladen



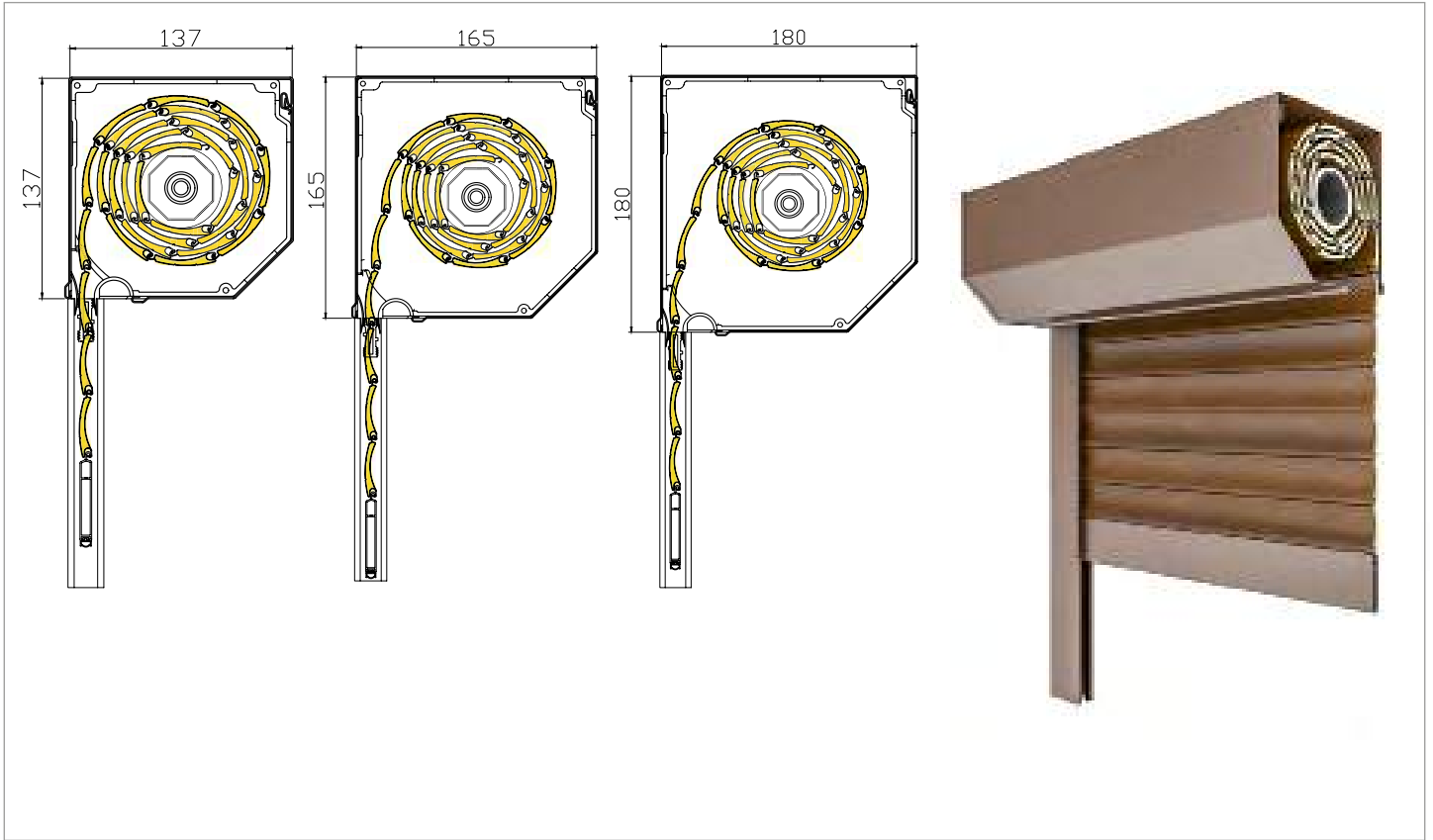
Unterputzrollladen 90°



Runder Rollladen

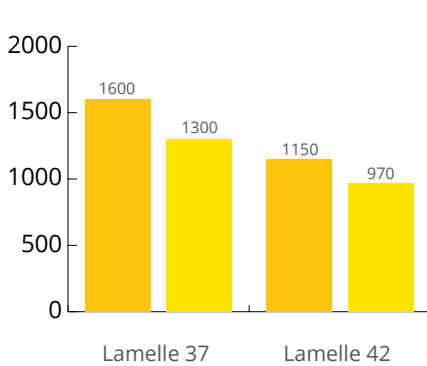


2.1 // VORSATZROLLLADEN 45°

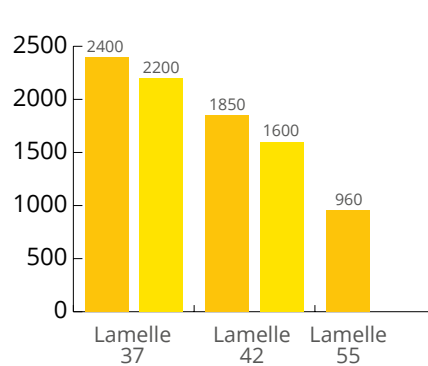


	Lamelle 37	Lamelle 42	Lamelle 55
Gewicht m ² Panzer	3,4 kg	3,6 kg	3,8 kg
Maximale Breite mit Garantie	2,0 m	3,0 m	3,7 m
Maximale Fläche mit Garantie	4,6 m ²	6,5 m ²	8,0 m ²

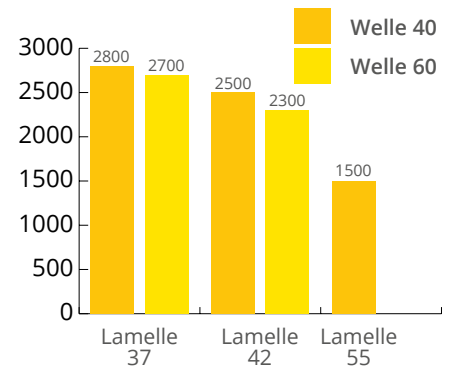
⚠ min. Höhe 600 mm | min. Breite 450 mm



RA45° 137

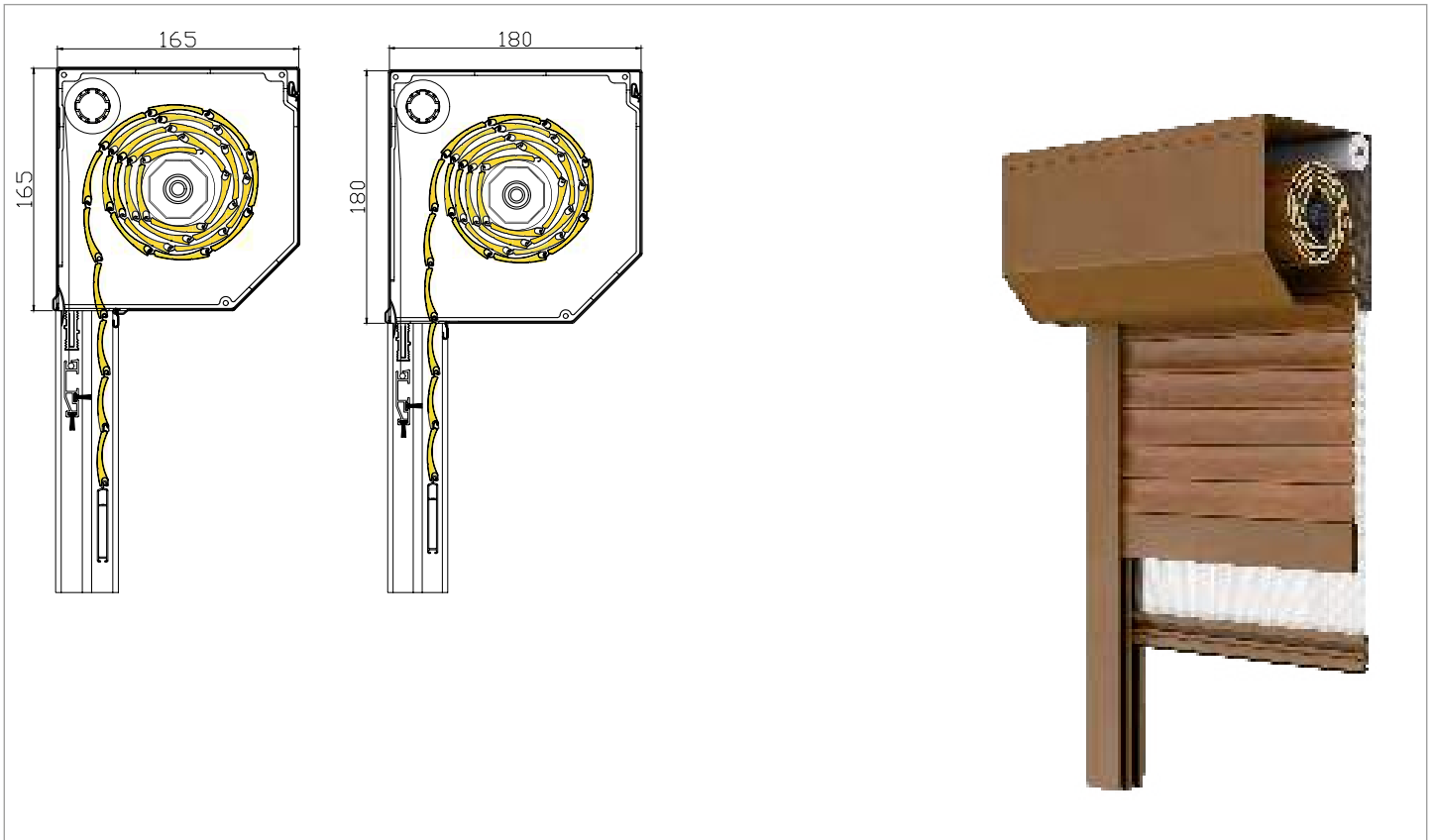


RA45° 165



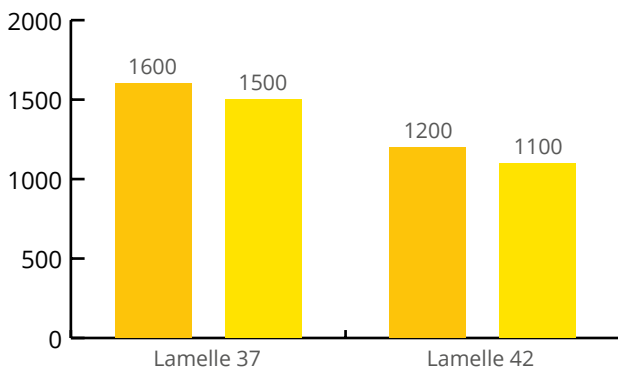
RA45° 180

2.2 // VORSATZROLLLADEN 45° MIT INSEKTENSCHUTZ

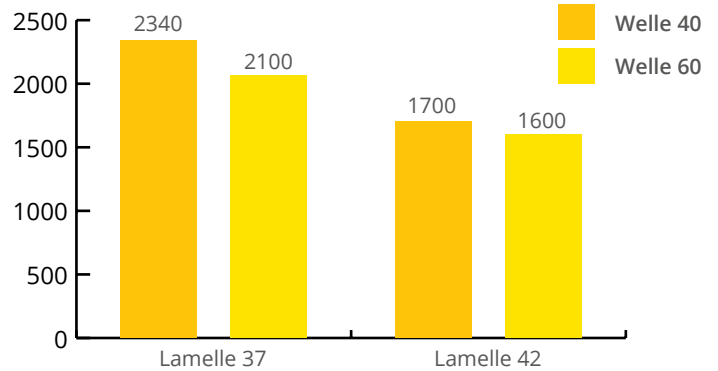


	Lamelle 37	Lamelle 42
Gewicht m ² Panzer	3,4 kg	3,6 kg
Maximale Breite mit Garantie	2,0 m	3,0 m
Maximale Fläche mit Garantie	4,6 m ²	6,5 m ²

⚠ Min. Breite von einem Rollladen mit Insektenschutz 520mm ohne Bremse (Ohne Garantie) / 620mm mit Bremse |
 Max. Breite mit Garantie 1800mm. Bis 2000mm ohne Garantie

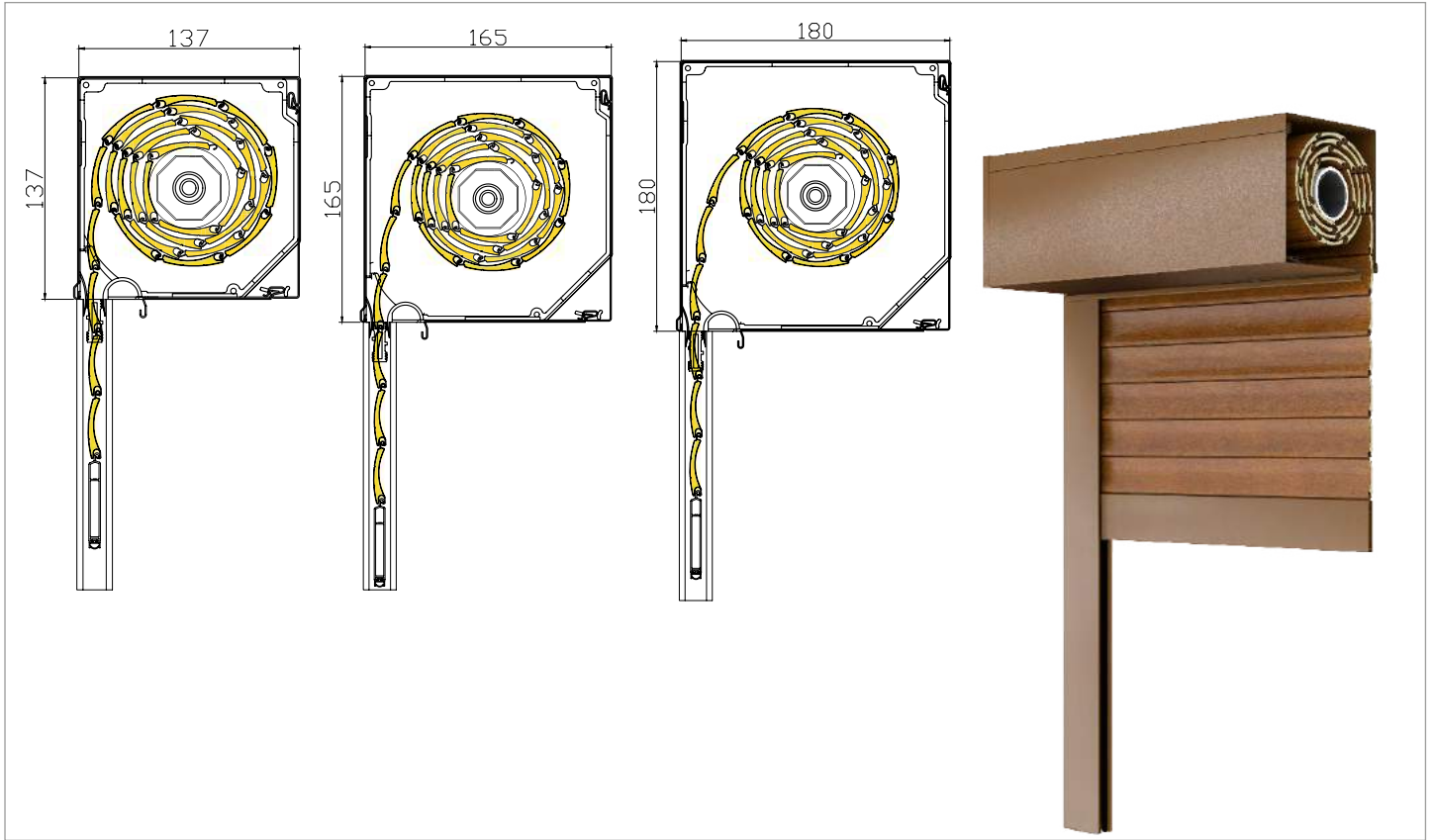


RA45° 165 Moskito



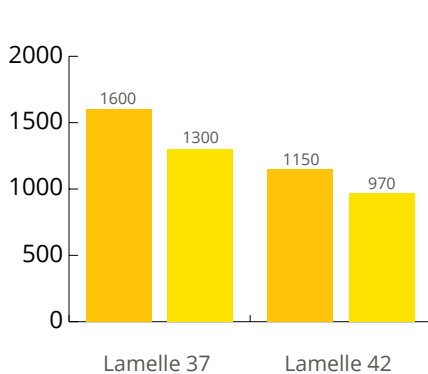
RA45° 180 Moskito

2.3 // RA VORSATZROLLLADEN 90°

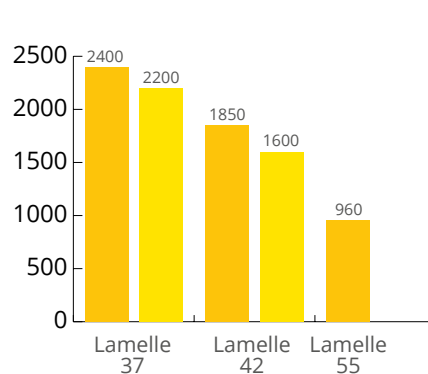


	Lamelle 37	Lamelle 42	Lamelle 55
Gewicht m ² Panzer	3,4 kg	3,6 kg	3,8 kg
Maximale Breite mit Garantie	2,0 m	3,0 m	3,7 m
Maximale Fläche mit Garantie	4,6 m ²	6,5 m ²	8,0 m ²

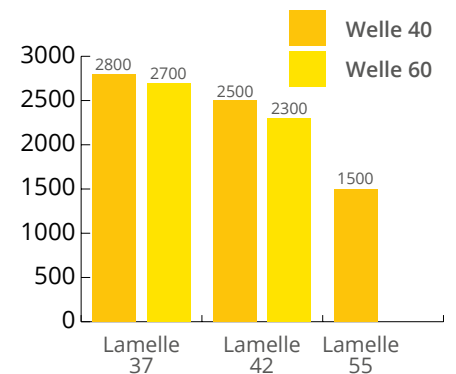
⚠ min. Höhe 600 mm | min. Breite 450 mm



RA90° 137

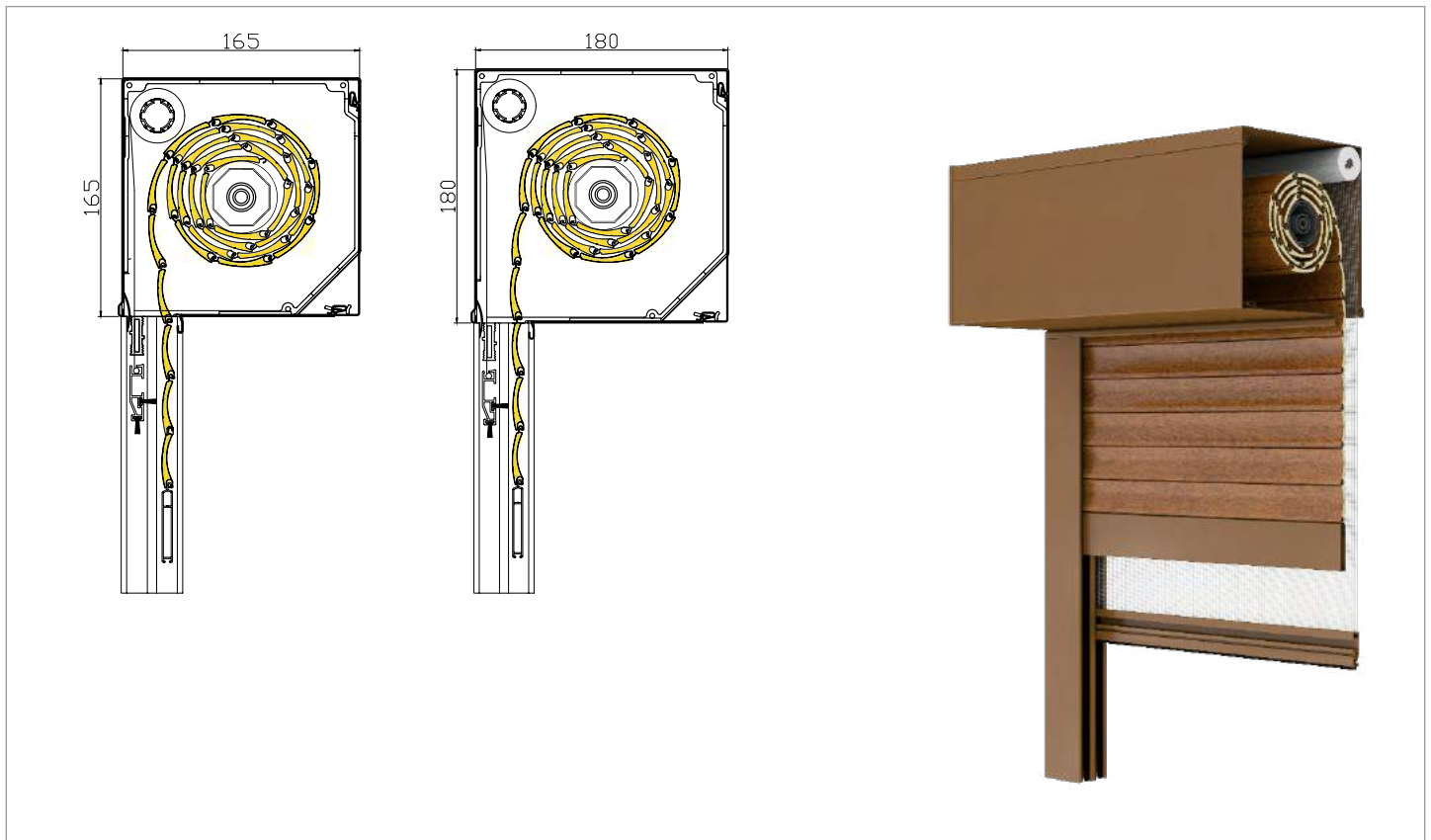


RA90° 165



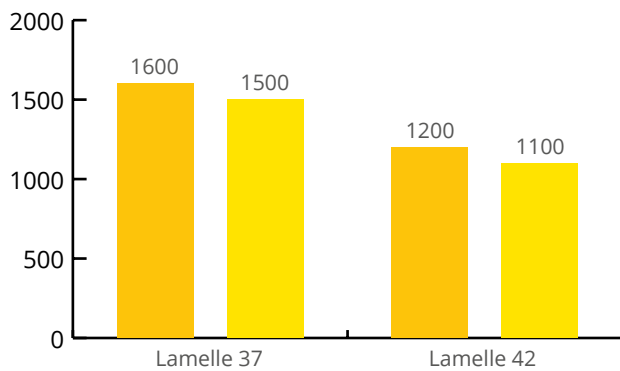
RA90° 180

2.4 // VORSATZROLLLADEN 90° MIT INSEKTENSCHUTZ

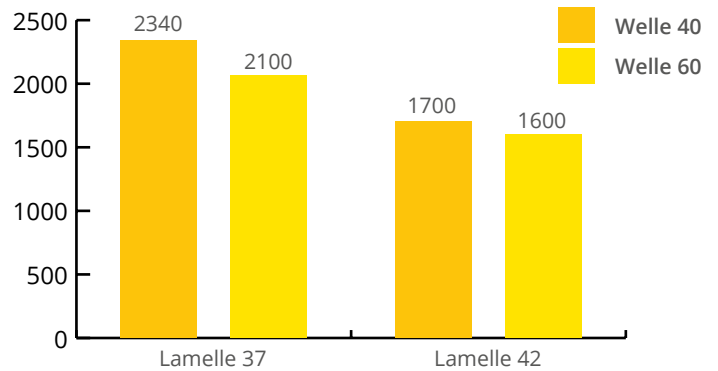


	Lamelle 37	Lamelle 42
Gewicht m ² Panzer	3,4 kg	3,6 kg
Maximale Breite mit Garantie	2,0 m	3,0 m
Maximale Fläche mit Garantie	4,6 m ²	6,5 m ²

⚠ Min. Breite von einem Rollladen mit Insektenschutz 520mm ohne Bremse (Ohne Garantie) / 620mm mit Bremse |
 Max. Breite mit Garantie 1800mm. Bis 2000mm ohne Garantie

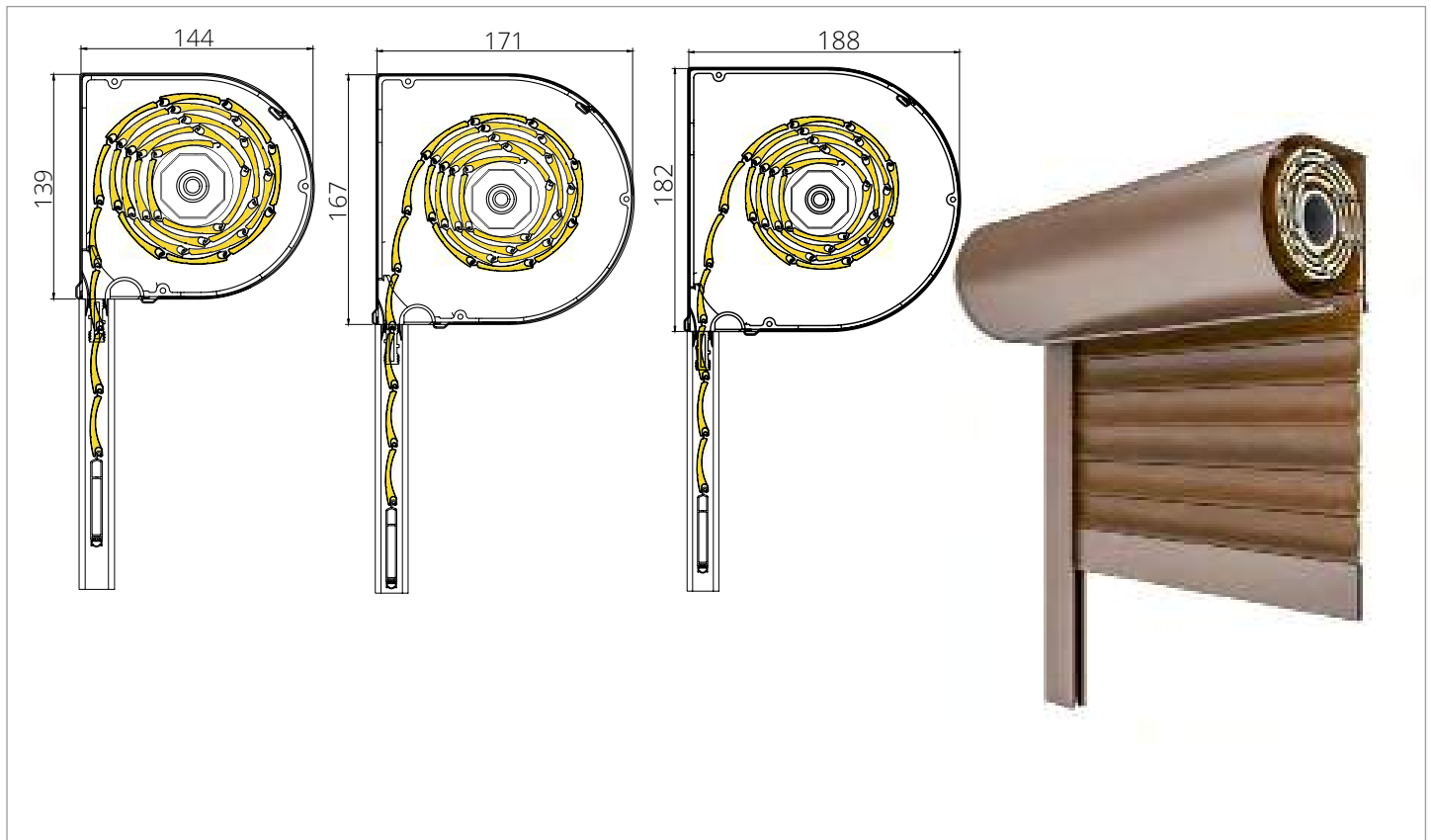


RA90° 165 Moskito



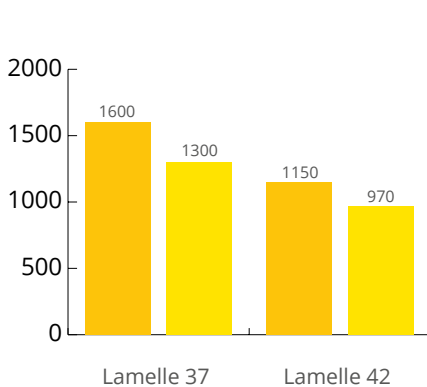
RA90° 180 Moskito

2.5 // VORSATZROLLLADEN RUND

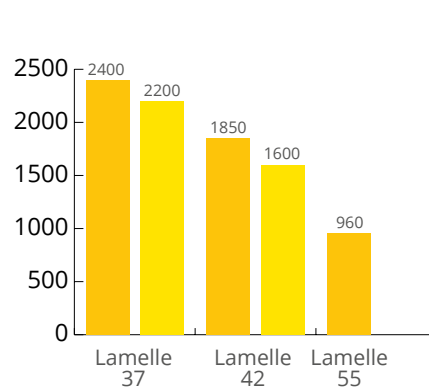


	Lamelle 37	Lamelle 42	Lamelle 55
Gewicht m ² Panzer	3,4 kg	3,6 kg	3,8 kg
Maximale Breite mit Garantie	2,0 m	3,0 m	3,7 m
Maximale Fläche mit Garantie	4,6 m ²	6,5 m ²	8,0 m ²

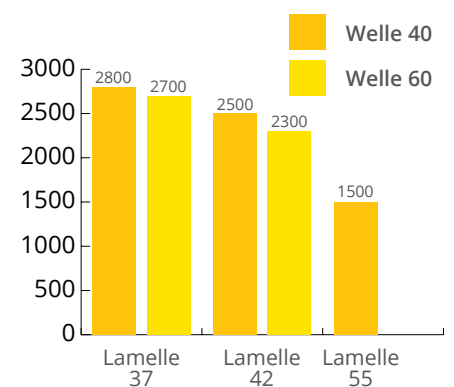
▲ min. Höhe 600 mm | min. Breite 450 mm



RAOW 137

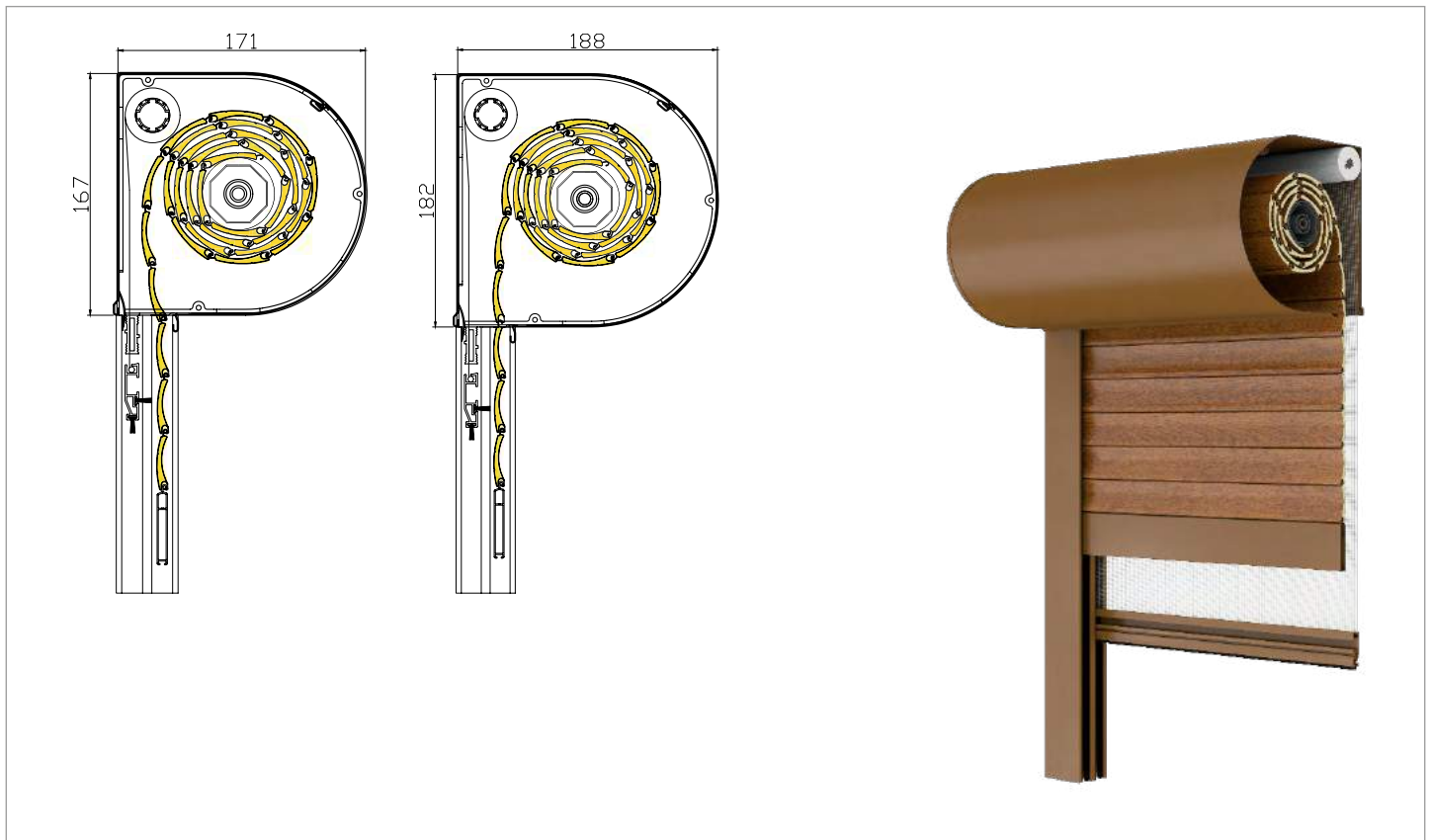


RAOW 165



RAOW 180

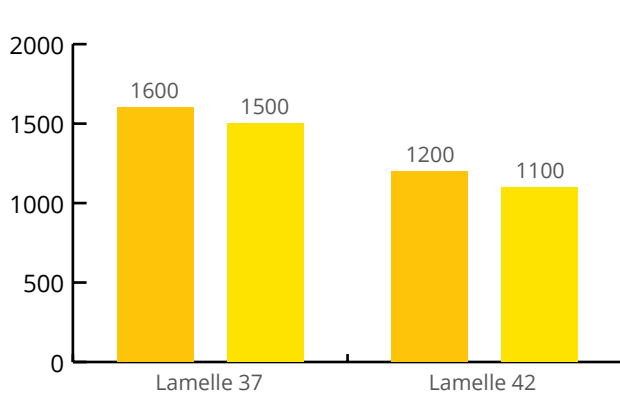
2.6 // VORSATZROLLLADEN RUND MIT INSEKTENSCHUTZ



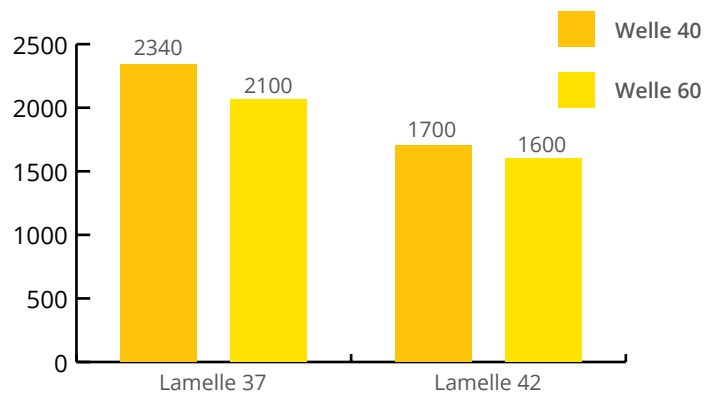
	Lamelle 37	Lamelle 42
Gewicht m ² Panzer	3,4 kg	3,6 kg
Maximale Breite mit Garantie	2,0 m	3,0 m
Maximale Fläche mit Garantie	4,6 m ²	6,5 m ²

Min. Breite von einem Rollladen mit Insektenschutz 520mm ohne Bremse (Ohne Garantie) / 620mm mit Bremse |

⚠ Max. Breite mit Garantie 1800mm. Bis 2000mm ohne Garantie



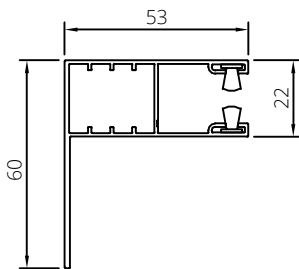
RAOW 165 Moskito



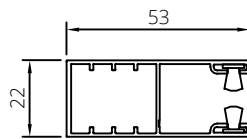
RAOW 180 Moskito

2.7 // FÜHRUNGSSCHIENEN

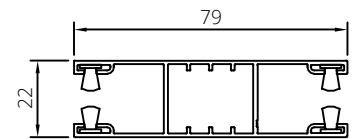
Winkel - (ALU) Führungsschiene



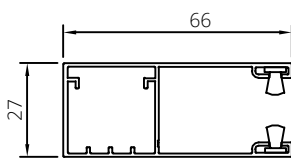
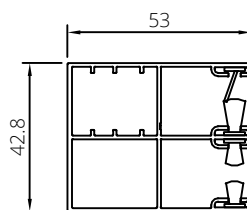
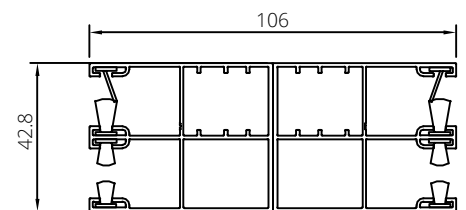
Einseitig (ALU) Führungsschiene

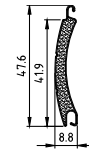
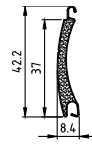



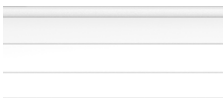



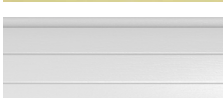
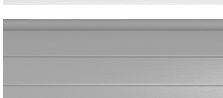
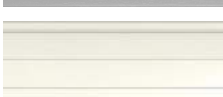




Doppel (ALU) Führungsschiene



Führungsschiene (ALU) MAX

Einseitige (ALU) Führungsschiene mit
InsektenschutzDoppel (ALU) Führungsschiene mit
Insektenschutz

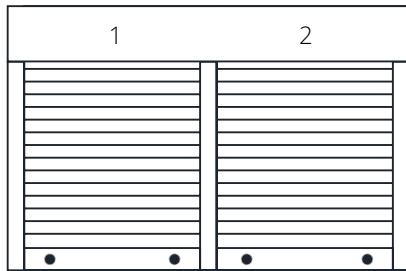


	FARBE	ALU37 STANDARD	ALU42 AUFPREIS	ALU55 AUFPREIS
	Anthrazit 23 (RAL 7016)	✓	✓	✓
	Weiß 02 (RAL 9016)	✓	✓	✓
	Braun 09 (RAL 8014)	✓		
	Dunkelbraun 08 (RAL 8019)	✓	✓	✓
	Beige (RAL 1001)	✓	✓	✓
	Silber 01 (RAL 9006)	✓	✓	
	Grau Aluminium 62 (RAL9007)	✓		
	Grau 03 (RAL 7038)	✓	✓	✓
	Moosgrün 61 (RAL 6005)	✓		
	Golden Oak 24	✓		
	Nussbaum 28	✓		
	Schwarz (RAL 9005)	✓	✓	

LAMELLEN (RN, RN+M, RA, RA+M, RS)**AUFPREISE**

LAMELLENARTEN	Preis	Mengeneinheit
Aufpreis für 42 mm Lamellen	26,00 PLN	m ²
Aufpreis für 55 mm Lamellen	37,00 PLN	m ²

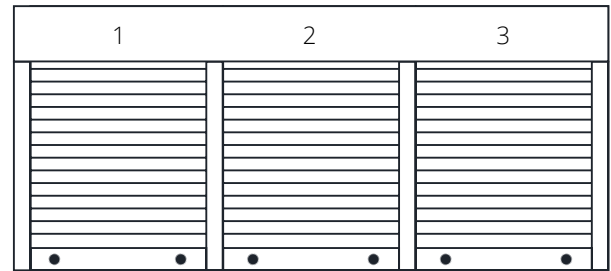


9.2 // ANORDNUNG VON ANTRIEBEN SOWIE MÖGLICHKEITEN DER ANFERTIGUNG**RN** Antriebe in den oberen Rollläden können so montiert werden:

- » In dem Rollladen 1 nur links
- » In dem Rollladen 2 nur rechts
- » Ein Motor Links oder Rechts bei einem Antrieb für beide Rollläden.

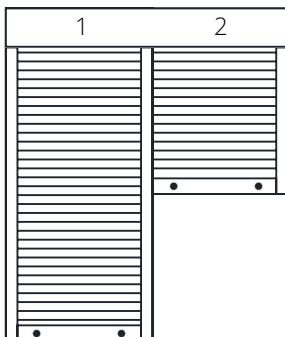
- RA** » In dem Rollladen 1 und 2 rechts oder links.
- » Bei den Rollläden RA 165 und 180 kann ein Antrieb verwendet werden, der beide Rollläden gleichzeitig unterstützt.

Hinweis: Es kann sich nur ein Antrieb an der Trennwand befinden.

**Antriebe in den oberen Rollläden können so montiert werden:**

- » In dem Rollladen 1 nur links
- » In dem Rollladen 3 nur rechts
- » In dem Rollladen 2 kann kein separater Antrieb montiert werden, dieser Rollladen sollte mit einem Antrieb des Rollladens 1 oder 3 verbunden sein
- » In dem Rollladen 1, 2 und 3 rechts oder links
- » Bei den Rollläden RA 165 und 180 kann ein Antrieb verwendet werden, der gleichzeitig die Rollläden 1 und 2, oder 2 und 3 unterstützt.

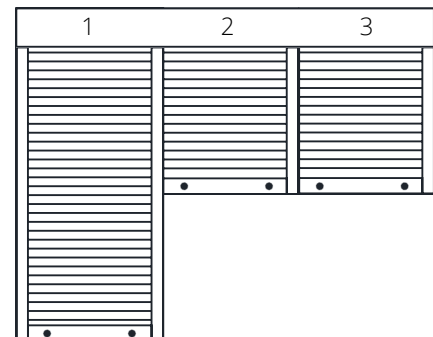
Hinweis: Es kann sich nur ein Antrieb an der Trennwand befinden.

**Antriebe in den oberen Rollläden können so montiert werden:**

- RN** » In beiden Rollläden - in dem Rollladen 2 rechts und in dem Rollladen 1 links.

- RA** » In den Rollläden 1 und 2 links oder rechts.

Hinweis: Es kann sich nur ein Antrieb an der Trennwand befinden.

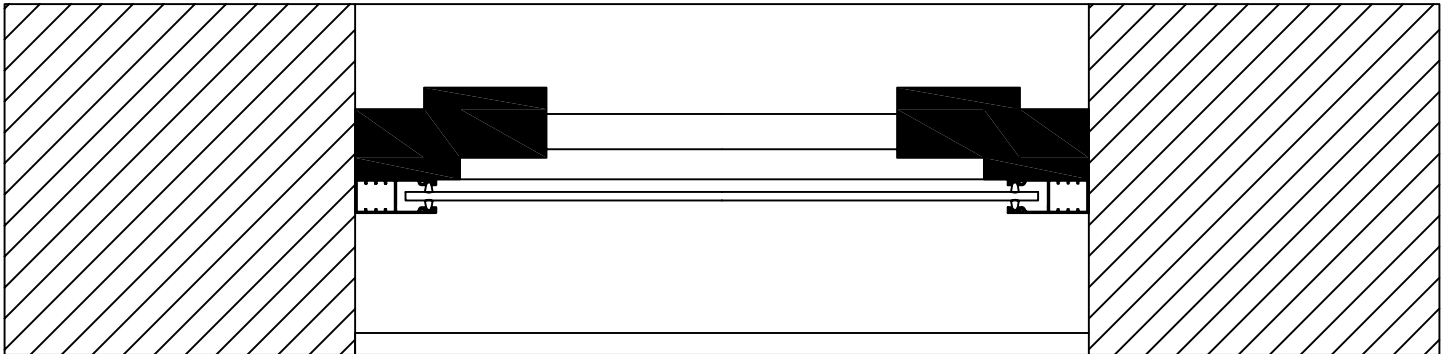
**Antriebe in den oberen Rollläden können so montiert werden:**

- » In dem Rollladen 1 nur links
- » In dem Rollladen 3 nur rechts
- » In dem Rollladen 2 kann kein separater Antrieb montiert werden, dieser Rollladen sollte mit dem Antrieb des Rollladens 3 verbunden sein.
- » In dem Rollladen 1, 2 und 3 rechts oder links
- » Bei den Rollläden RA 165 und 180 kann ein Antrieb verwendet werden, der gleichzeitig die Rollläden 2 und 3 unterstützt.

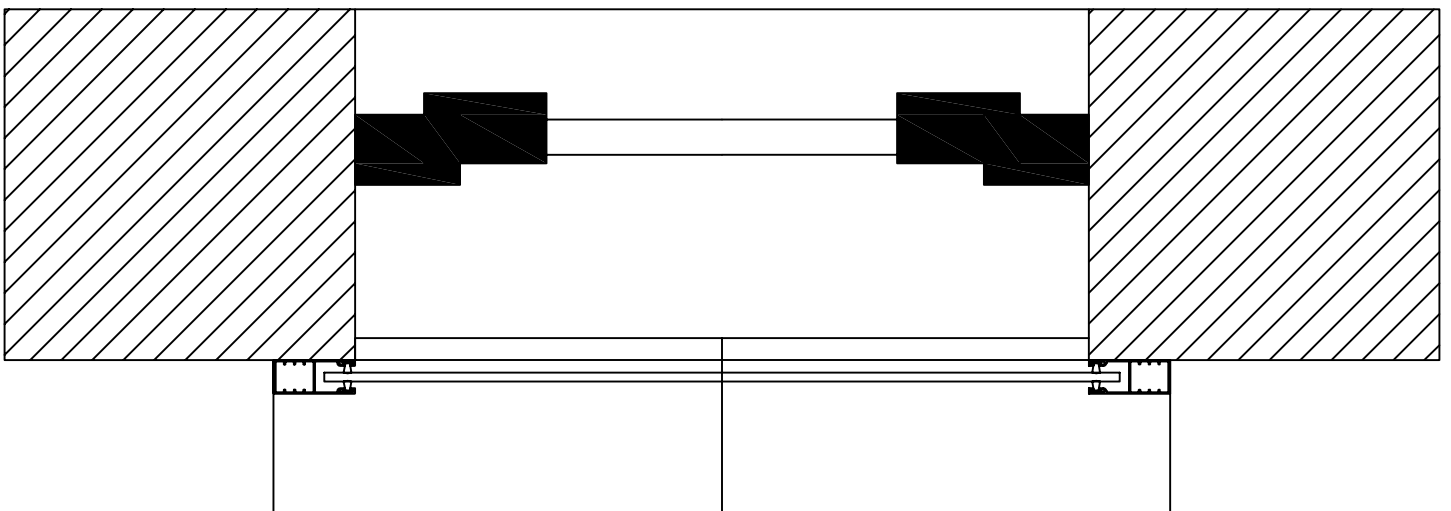
Hinweis: Es kann sich nur ein Antrieb an der Trennwand befinden.

9.3 // MOTAGEBEISPIEL UND MASSABNAHMEN VON VORSATZROLLADEN (RA)

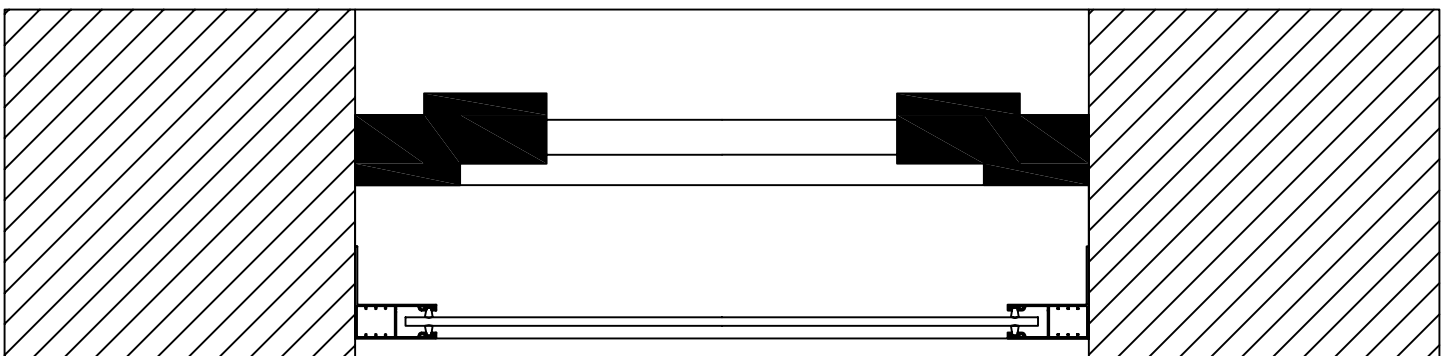
Linksdrehen montiert in einer Aussparung



Linksdrehend montiert an die Wand

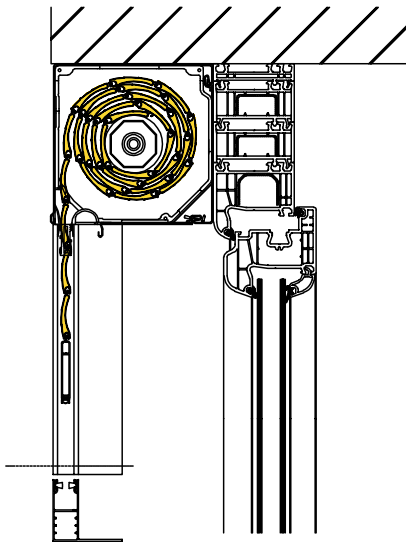


Rechtsdrehen montiert in einer Aussparung



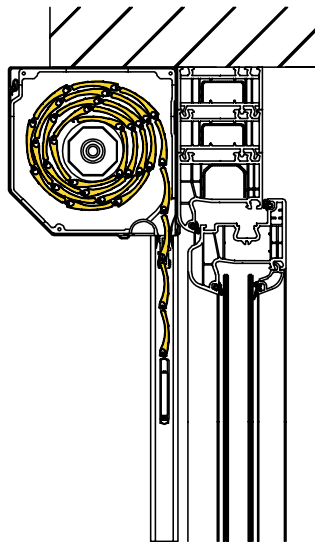
9.3 // MOTAGEBEISPIEL UND MASSABNAHMEN VON VORSATZROLLADEN (RA)

Rechtsdrehend

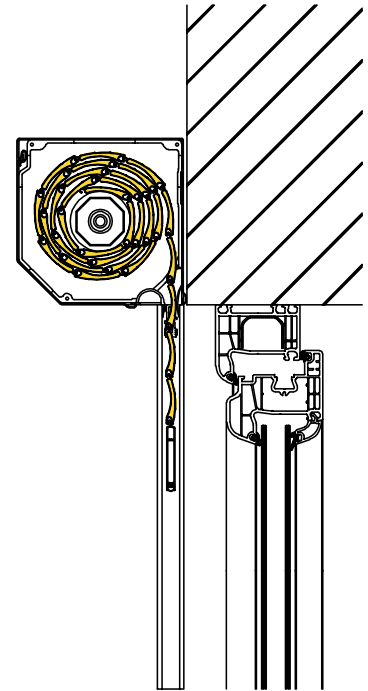


» Die Notwendigkeit der Verwendung einer Winkel-Führungsschiene

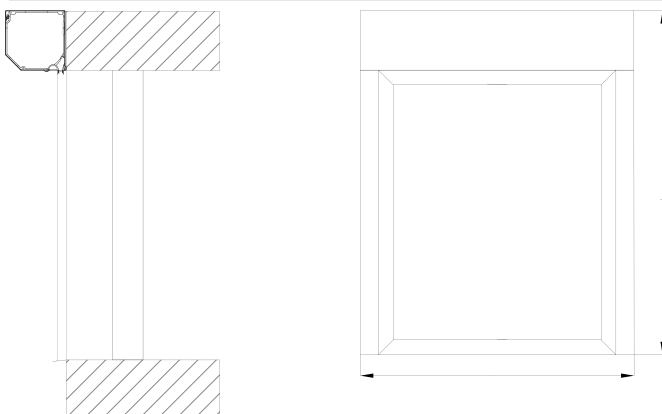
Links drehend



Links drehend

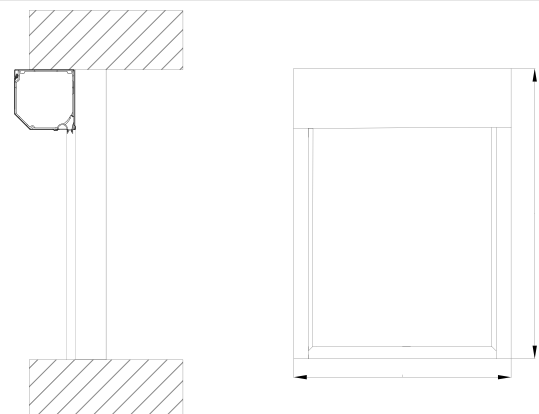


Montage auf der Hauswand



- » Rollladenbreite = Aussparungsbreite + 2x Führungsschienenbreite
- » Rollladenhöhe = Aussparungshöhe + Kastenhöhe

Montage auf den Fensterrahmen



- » Rollladenbreite = Aussparungsbreite
- » Rollladenhöhe = Aussparungshöhe