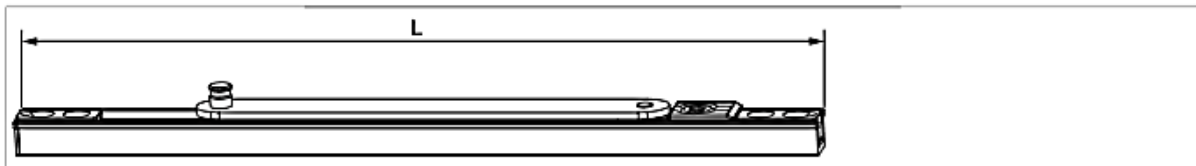







52976 - Öffnungsbegrenzer mit Bremse, armlänge 145mm silber

Technische Zeichnungen

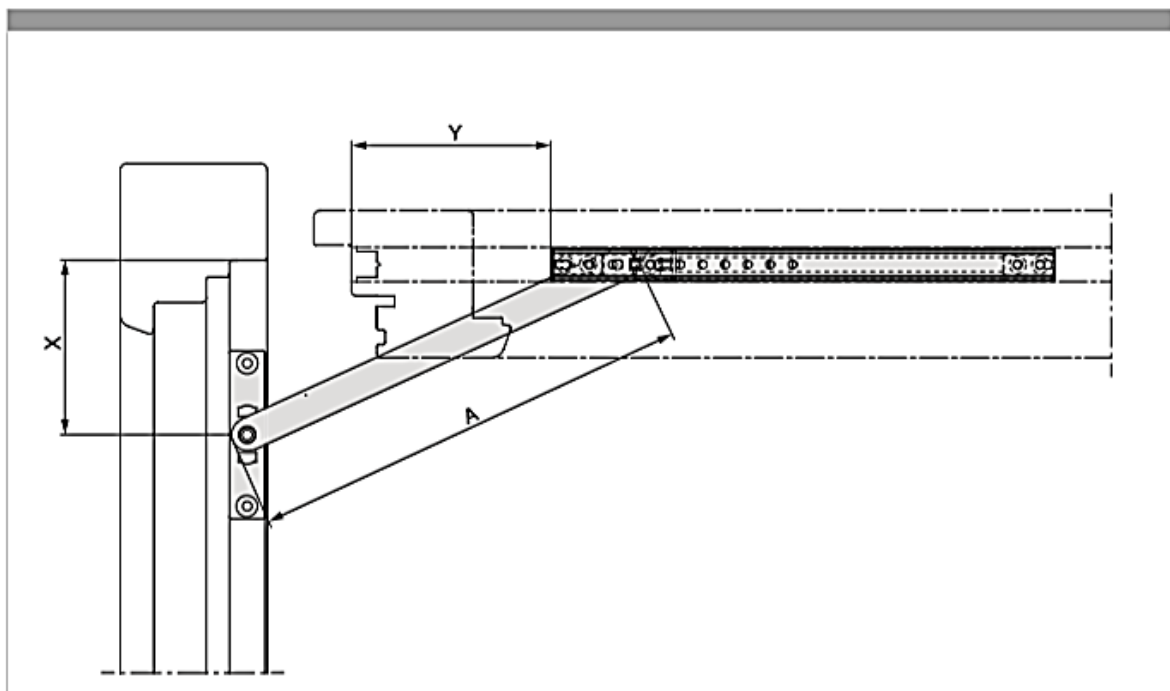


		L	B	H				Nº
silber	Öffnungsbegrenzer mit Bremse, armlänge 145mm silber	244			280-359		20	52976 1) 2)

1) Schneiden Sie das Scharnier am Schnitt

2) In Kombination mit einer horizontalen Ecke erhöht sich der Anwendungsbereich um 250 mm.

Montage



MACO
MULTI-MATIC



	52976	280 - 359	145 mm	20 mm	74 mm	82 mm
	216367	300 - 449	210 mm	45 mm**	—	45 mm**
	52978	360 - 449	250 mm	105 mm	—	70 mm
	52977	450 - 1650	250 mm	105 mm	136 mm	144 mm
180 kg	214328	480 - 1400	274 mm	128 mm	144 mm	152 mm
VV 130 kg	214328	480 - 1400	274 mm	132 mm	—	160 mm

* MM: In Kombination mit einer horizontalen Ecke erhöht sich die Reichweite um 250 mm. MT: In Kombination mit dem Schloss erhöht sich der Schwenkbereich um 230 mm.

** Feste 90 ° Grenze

Montage Maß: Den Riegel am Falzrand anbringen, Öffnungswinkel 90 °

55988	207432	10757
209365	212218	101408

Regulierung

