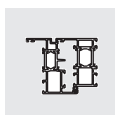
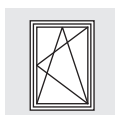


ALU 5200-D

Anschlaganleitung



BD3,5

1-flg. Rechteck Dreh
Aluminium Euronut 15/20
Kammermaß 21
Ausführungen A0004/A0006/A0022
Banddurchgang (BD) 3,5

Anwendungsbereich

		Fenster	Fenstertür
Flügelbreite	(mm)	365 – 1600	365 – 1300
Flügelhöhe	(mm)	550 – 2000	2000 – 2400
Flügelgewicht	(kg)	max. 100/130	max. 100/130

Es gelten die Anwendungsdiagramme:

-max. 100 kg

Dokument-Nr.: H58.AWDLS003_DE

-max. 130 kg

Dokument-Nr.: H58.AWDLS004_DE

Folgende Dokumentationen werden benötigt:

-ALU20 Profilvertrag

Dokument-Nr.: H45.ALUS001_DE

-ALU Wartungsanleitung

Dokument-Nr.: H49.ALUS001_DE

-ALU Pflegeanleitung

Dokument-Nr.: H47.ALUS001_DE

-ALU Bedienungsanleitung

Dokument-Nr.: H47.ALUS002_DE

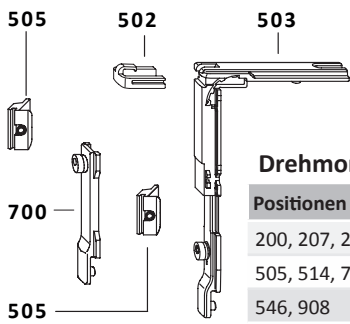
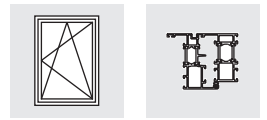
Unbedingt beachten:

Vorgaben/Hinweise zum Produkt und zur Haftung (Richtlinie VHBH sowie vor- und mitgeltende Dokumente)!

Angaben der Profilvertraggeber bzw. Systeminhaber für Fenster und Fenstertüren!

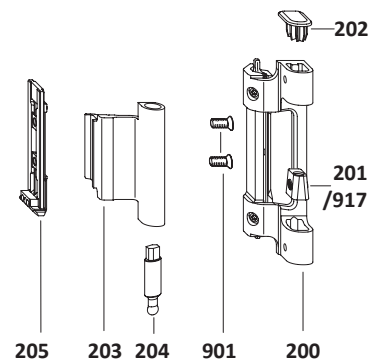
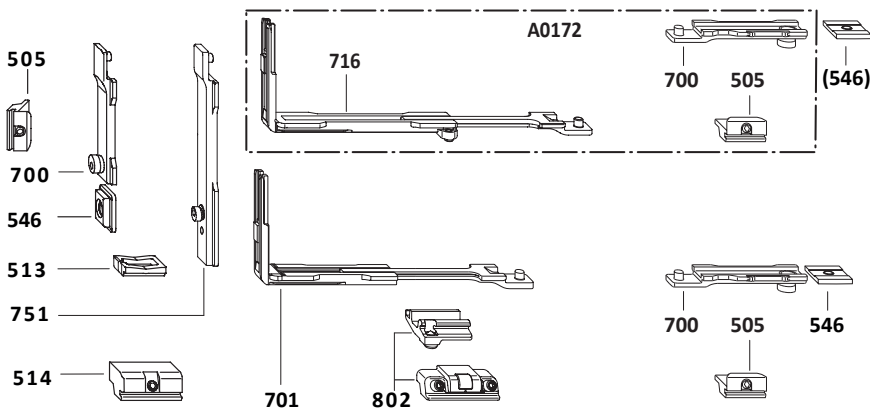
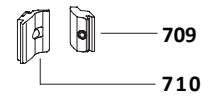
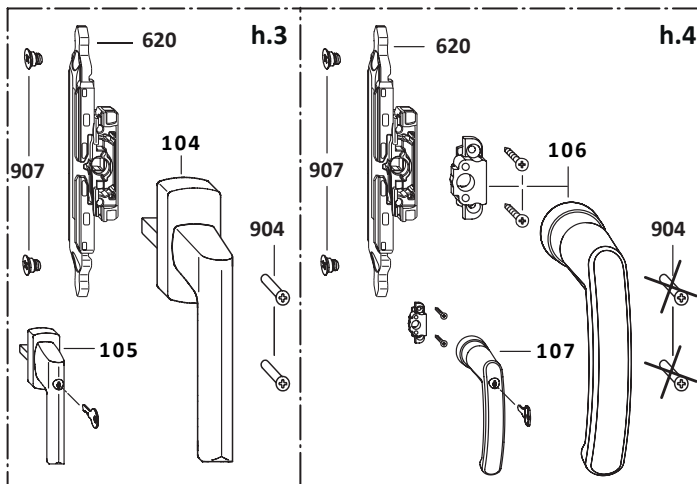
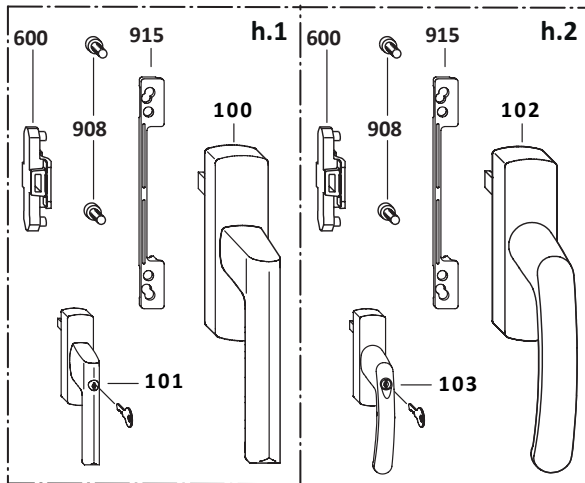
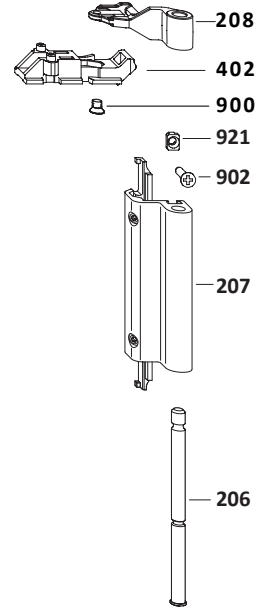
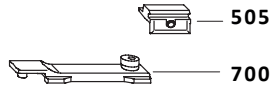


Alle Dokumentationen siehe SIEGENIA Downloadportal!



Drehmoment- und Werkzeugangaben

Positionen	Nm (± 0,25)	
200, 207, 208, 716, 900, 901	⬡ 2,5	2,5
505, 514, 709, 710, 802	⬡ 1,5	2,5
546, 908	⬡ 2,5	4
902, 904, 907	⊛ 2,7	PZ2
106, 107	⊕ 2,5	PH2





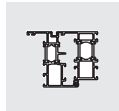
Beschlagliste

ALU 5200

1-flg. Rechteck Dreh
Bandseite ALU 5200 130 kg BD3,5

Dreh

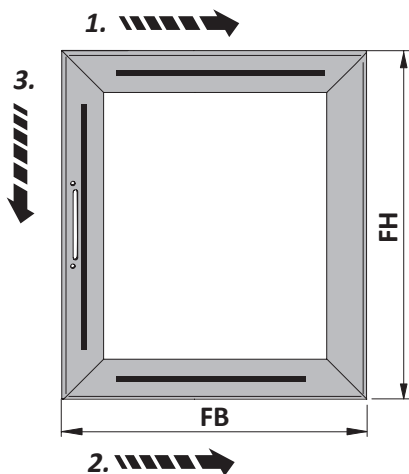
	Pos.	Stück	Materialkurztext	Materialnummer	VE	Materialnummer	VE				
h.1	100	1	Hebel ALU Si-line	Nur in Verbindung mit Kupplungsset einsetzen.	Siehe ALU Hebelübersicht im SIEGENIA Downloadportal.						
	101		Hebel ALU Si-line abschließbar								
h.2	102		Hebel ALU Globe								
	103		Hebel ALU Globe abschließbar								
h.3	104		Hebel TITAN					Nur in Verbindung mit Getriebeaset einsetzen.	□ 7 mm x 25 mm, Nocken Ø 10 mm Nur in Verbindung mit Getriebeaset einsetzen.		
	105		Hebel TITAN abschließbar								
h.4	106		Hebel ALU Globe RR								
	107	Hebel ALU Globe RR abschließbar									
	1	Bandseite ALU 5200 BD3,5 (nur bei BD ≥ 3,5 mm ≤ 4,9 mm)	SI-Silber	MMBS0220-52501_	1	MMBS0220-52502_	10				
			RAL 9010	MMBS0220-50301_	1	MMBS0220-50302_	10				
			RAL 9016	MMBS0220-50401_	1	MMBS0220-50402_	10				
			RAL 9005	MMBS0220-52301_	1	MMBS0220-52302_	10				
			EV 1	MMBS0220-52401_	1	MMBS0220-52402_	10				
			Roh	-	-	MMBS0220-50012_	5				
	200	1	Ecklager								
	201	1	Stellstück								
	202	1	Abdeckkappe								
	203	1	Eckband								
	204	1	Ecklagerbolzen								
	205	1	Klemmstück E								
206	1	Lagerbolzen									
207	1	Lagerbock									
208	1	Winkelbandlager									
900	1	Senkschraube M5 x 7,5									
901	2	Senkschraube M5 x 8,5									
	0...1	Zubehörset ALU für 130 kg	> 100 kg	-	1	247037	20				
	902	1	Senkschraube M5 x 13								
	921	1	Haltestück								
	1	Verschlussseite ALU-D SDF		MMVS0280-10001_	1	MMVS0280-10003_	20				
	402	1	Schere ALU-D								
	505	2	Schließteil								
	513	1	Auflaufbock								
	514	1	Auflaufbock TBT								
	700	2	Schieber								
h.1	0...1	Kupplungsset ALU	Nur in Verbindung mit h.1/h.2 einsetzen.	MMKL0060-10001_	1	MMKL0060-10003_	20				
	600	1	Kupplungslasche								
h.2	908	2	Zylinderschraube M5 x 12								
	h.3 h.4	0...1	Getriebeaset ALU	Nur in Verbindung mit h.3/h.4 einsetzen (siehe SIEGENIA Downloadportal).	MMGI0090-10001_	1	MMGI0090-10003_	20			
620		1	ESG M6								
904		2	Senkschraube M5 x 35								
907		2	Kupplungsschraube M6								
system- abhängig	0...1	MV ALU-D VS/BS	FH > 1250	857052	1	246986	20				
	505	1	Schließteil								
	709	1	Schließteil MV								
	710	1	Schließer								
systemabhängig	0...1	MV ALU-D VSU/VSO	FB > 1250	MMM0040-10001_	1	MMM0040-10003_	20				
	502	1	Klemmstück EUL								
	503	1	Eckumlenkung VSO								
	505	2	Schließteil								
	701	1	Eckumlenkung VSU/BSO								
751	1	Schließer									
systemabhängig vertiefte Nut	0...1	MV ALU-D VSU/VSO A0172	FB > 1250	MMM0080-10001_	1	MMM0080-10003_	20				
	502	1	Klemmstück EUL								
	503	1	Eckumlenkung VSO								
	505	2	Schließteil								
	716	1	Eckumlenkung VSU/BSO A0172								
751	1	Schließer									



	Pos.	Stück	Materialkurztext		Materialnummer	VE	Materialnummer	VE
Zubehör	546	0...1	Anschlag	Für Hubbegrenzung (ab FB > 1250 waagrecht einbauen).	820544	1	222805	10
	802	0...1	Flügelheber ALU	Siehe SIEGENIA Downloadportal.	MMFH0010-0001_	1	MMFH0010-10003_	20
	915	0...1	Hebelabstützung ALU	Nur bei h.1/h.2 einsetzen.	-	-	(siehe Tabelle)	200
	917	0...1	Stellstück AV	Für Andruck + 0,5 mm.	MXBS0100-00001_	1	MXBS0100-00002_	10
	-	0...1	Lehre ALU 5200 Zusatzverschraubung	Für Senkschraube M5 x 13 (902) und Haltestück (921) > 100 kg (siehe Seite 8).	MARB0050-00001_	1	-	-

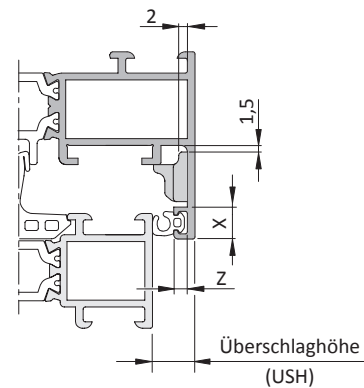
Anschlagreihenfolge beachten!

Ausführungsvarianten der Hebelabstützung (Pos. 915) (h.1/h.2)



Reihenfolge des Anschlages im Flügel:
 -ohne Mittelverschluss (3.)
 -mit Mittelverschluss (1.-2.- 3.)

USH (mm)	Z (mm)	X ≤ 7 mm	X < 7 ≤ 8,5 mm
7 - 10	≤ 2	MFHA0010-10020_	MFHA0010-10020_
	> 2 ≤ 3		MFHA0020-10020_
	> 3	-	-





Montage Eckumlenkung VSU/BSO A0172

ALU 5200

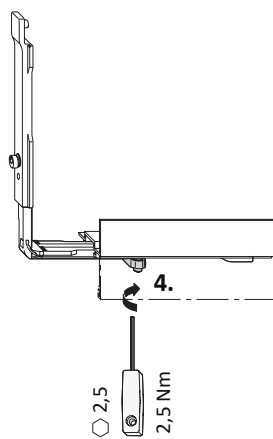
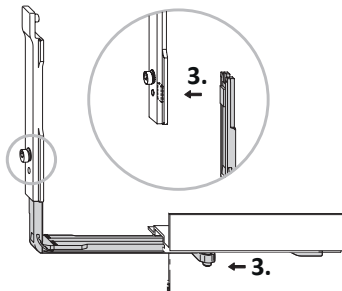
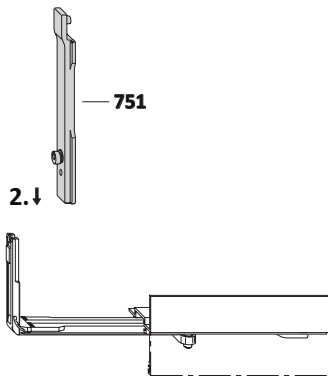
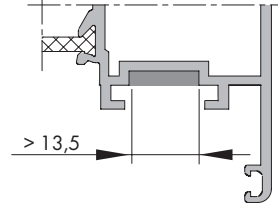
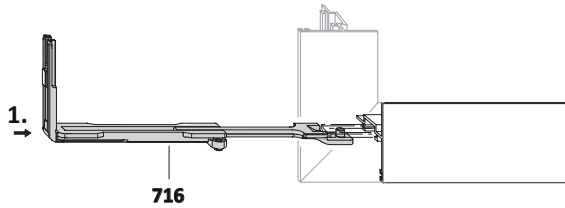
1-flg. Rechteck Dreh
Bandseite ALU 5200 130 kg BD3,5

Dreh

Montage der Eckumlenkung VSU/BSO A0172 (716) an der VSU

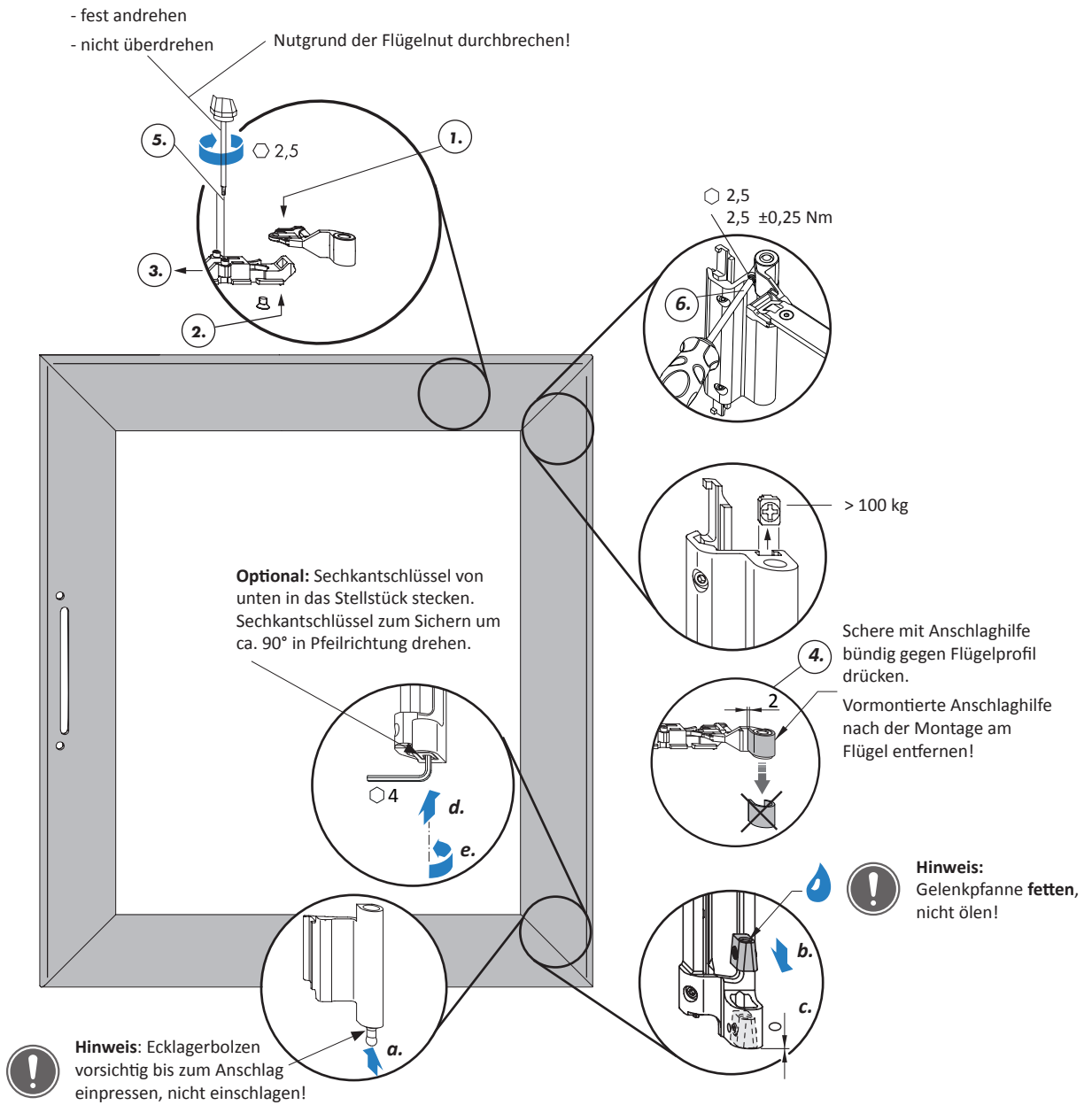


Hinweis: Bei vertiefter Flügelnut ab einer Breite > 13,5 mm "MV ALU-D VSU/VSO A0172" einsetzen!

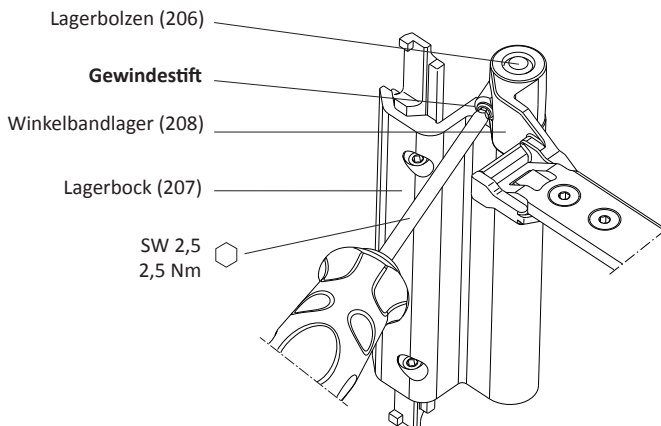




Montageeinstellungen, Einbaufolge und Warnhinweis!



BSO



! WARNUNG

Herausfallender Fensterflügel bei nicht angezogenen Gewindestift

Nicht gesicherter Lagerbolzen (206) rutscht aus dem Winkelbandlager (208) und kann schwere Verletzungen verursachen.

- Lagerbolzen (206) von unten in Lagerbock (207) und Winkelbandlager (208) bis zum Anschlag einschieben.
- Lagerbolzen (206) mit Gewindestift im Winkelbandlager (208) sichern (Drehmoment 2,5 Nm).

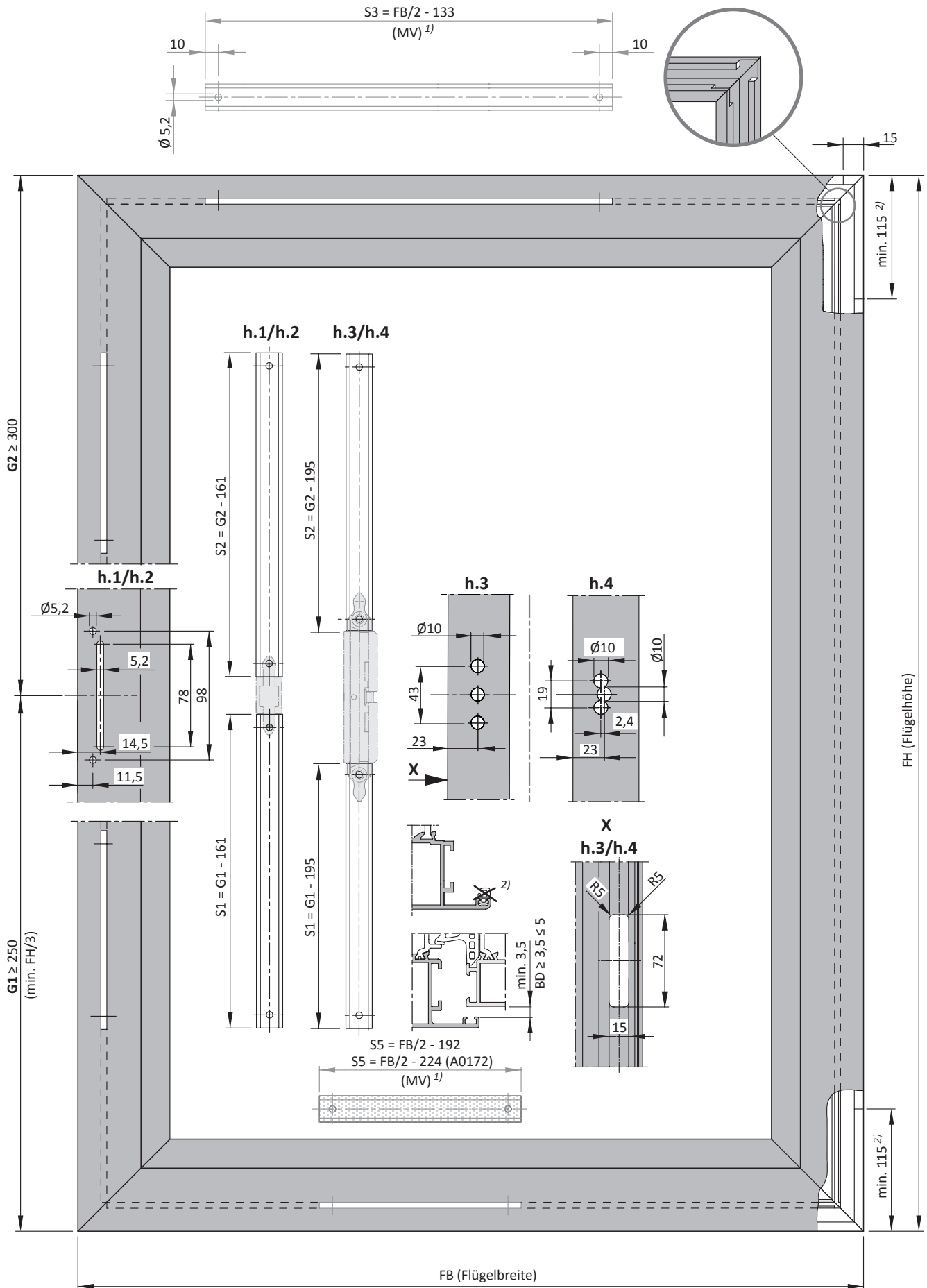


Montage Eckumlenkung VSU/BSO A0172

ALU 5200

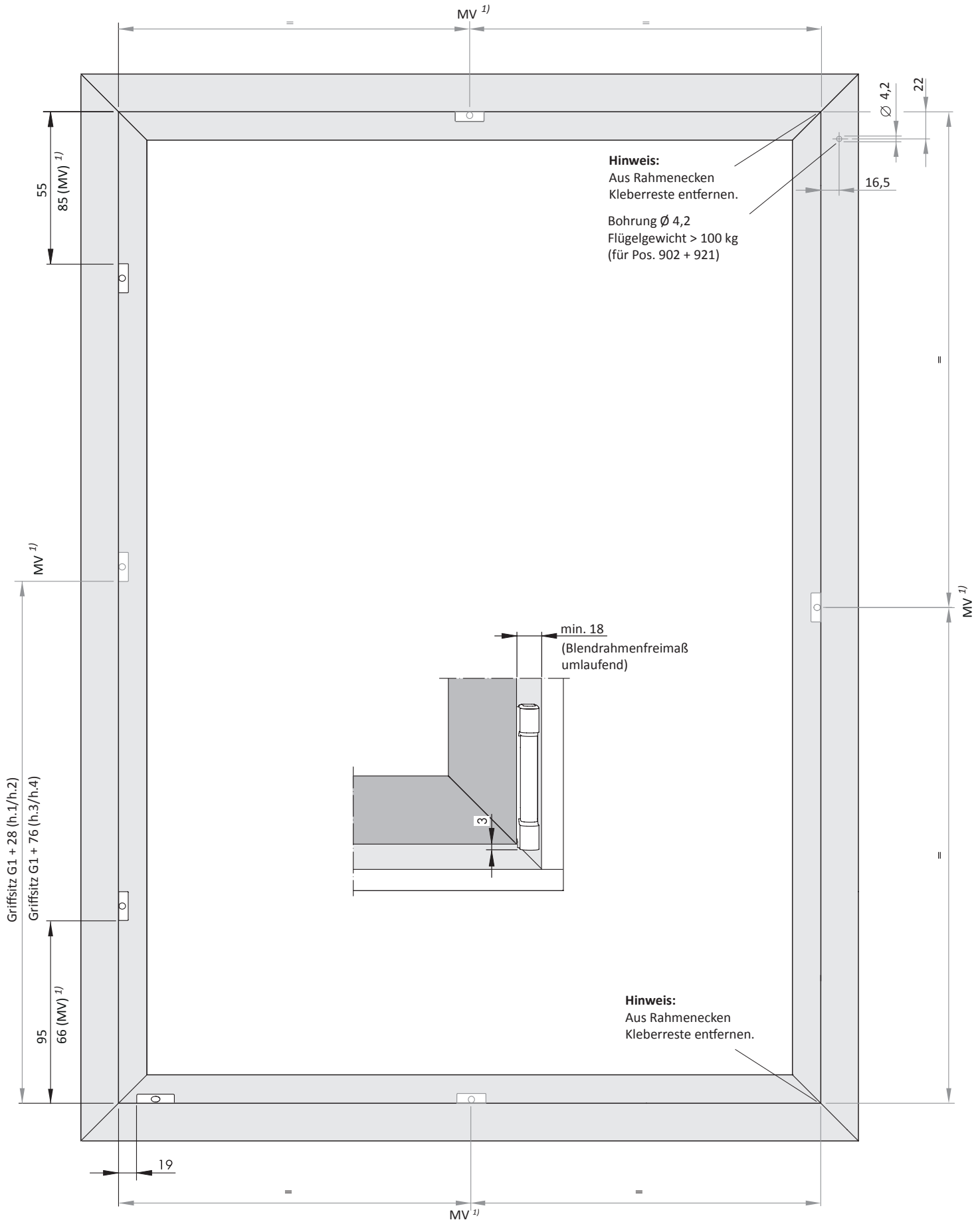
1-flg. Rechteck Dreh
Bandseite ALU 5200 130 kg BD3,5

Dreh



1) Einbau der Mittelverschlüsse und Zusatzverriegelungen siehe Seite 3 und 4.

2) Im Durchgangsbereich der Bänder Überschlagnichtung entfernen (Minstdurchgang 3,5 mm).



1) Einbau der Mitterverschlüsse und Zusatzverriegelungen siehe Seite 3 und 4.