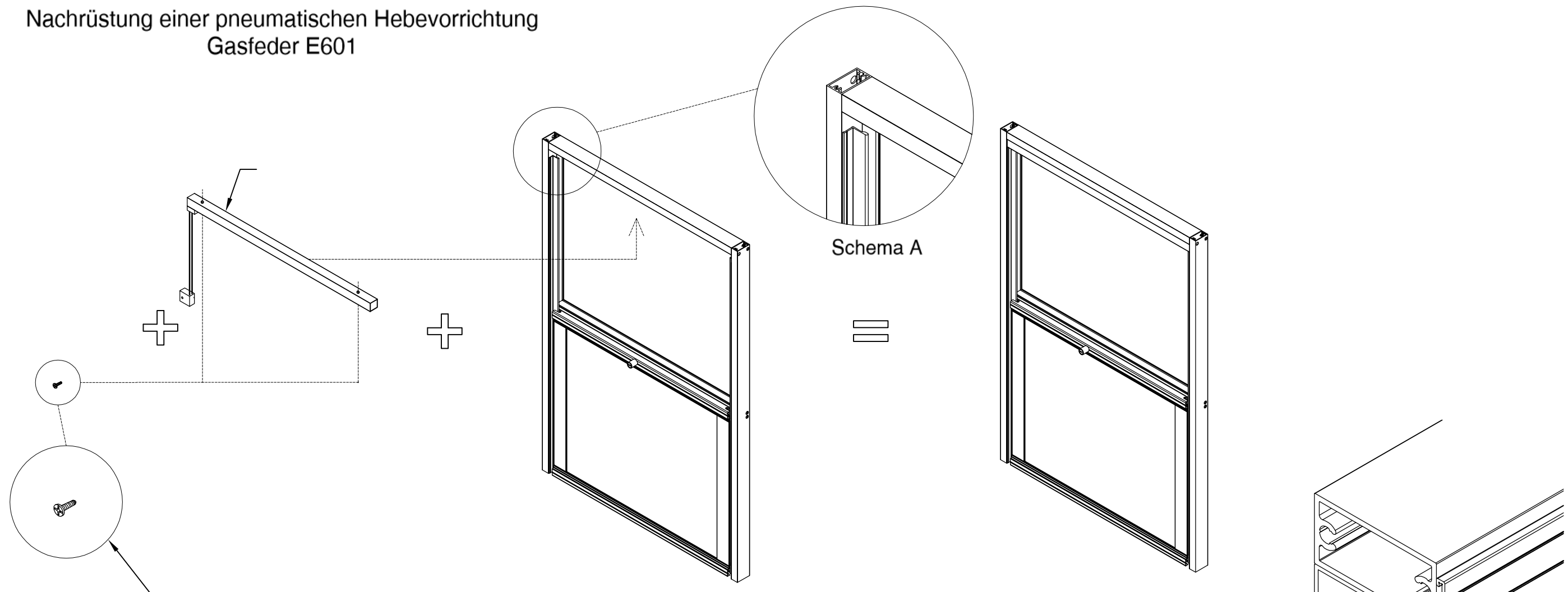
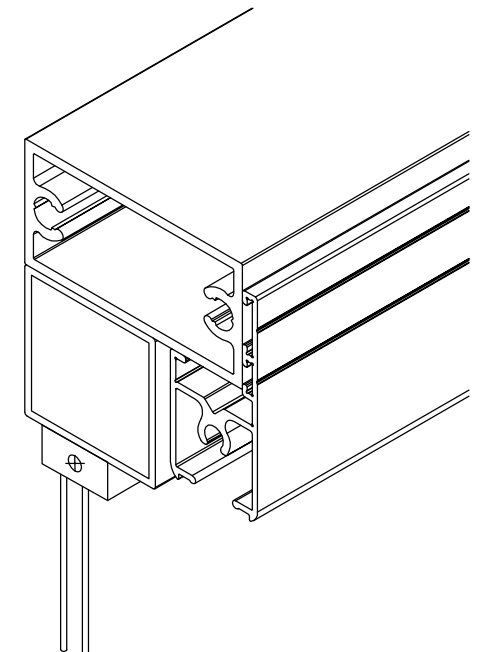


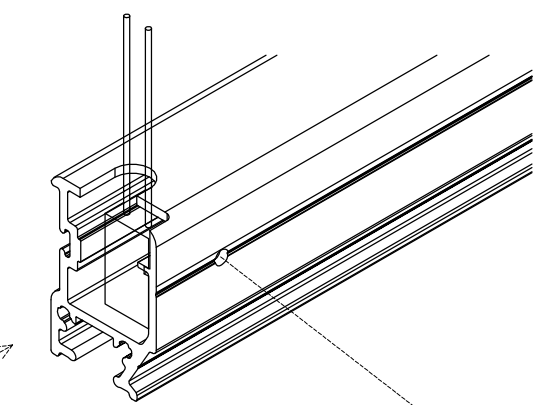
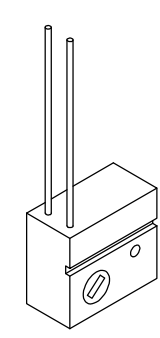
# Nachrüstung einer pneumatischen Hebevorrichtung Gasfeder E601



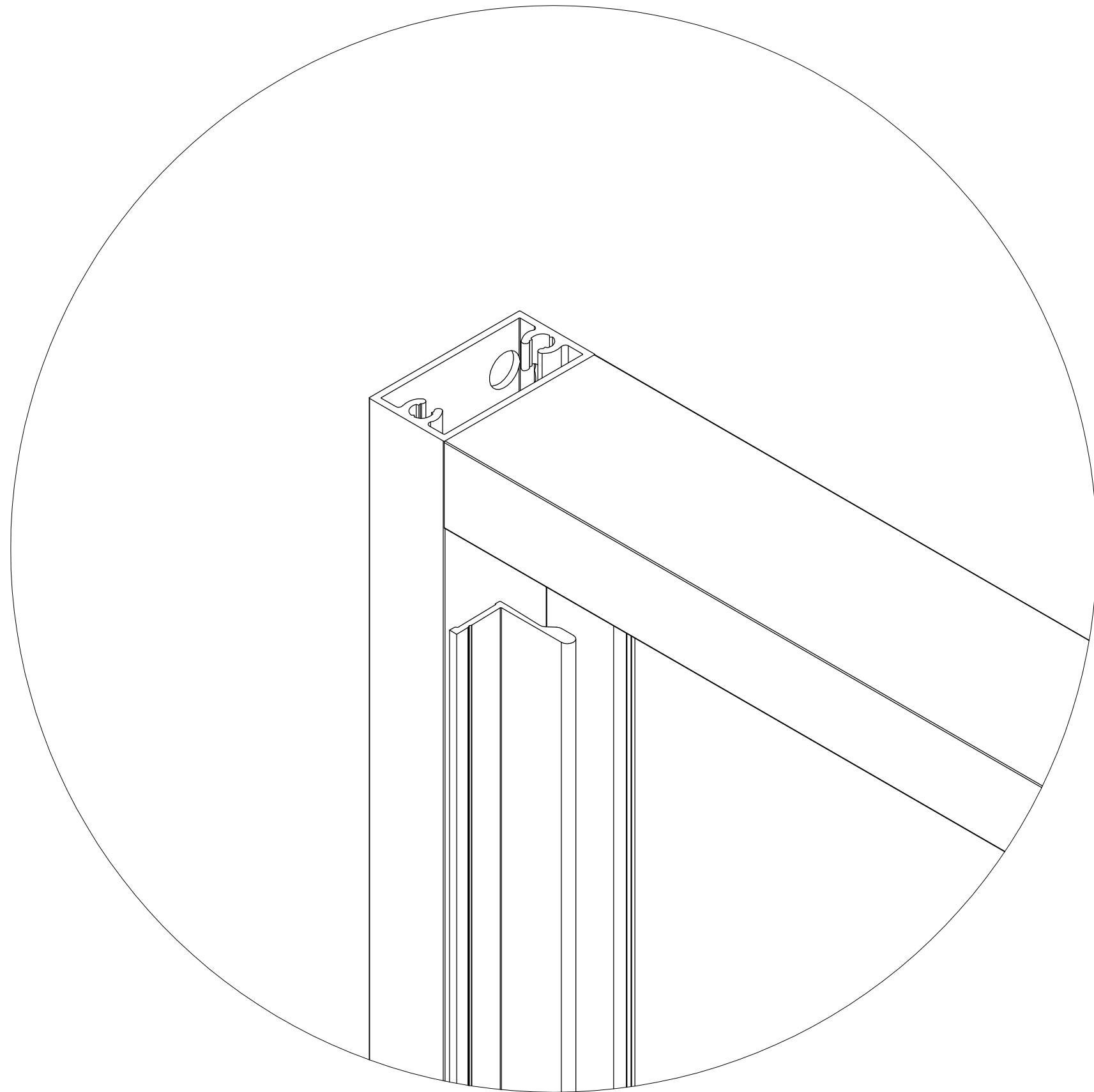
Schrauben  
2x 4,8x50



Achtung: man muss die Seitenprofile am Fenster um 30mm kürzen. Nach dem Einbau der Gasfeder lässt sich das Fenster möglicherweise nicht vollständig öffnen (um die 30mm).



Schraube 2,9x9,5



**Schema A**