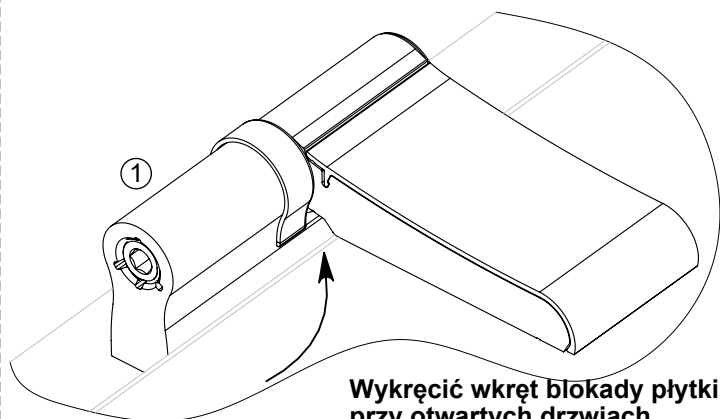
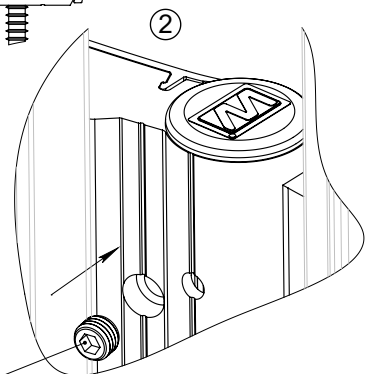
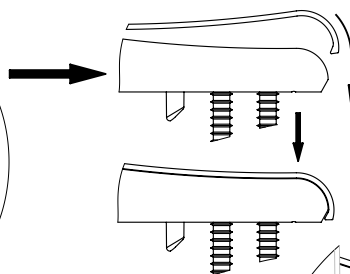
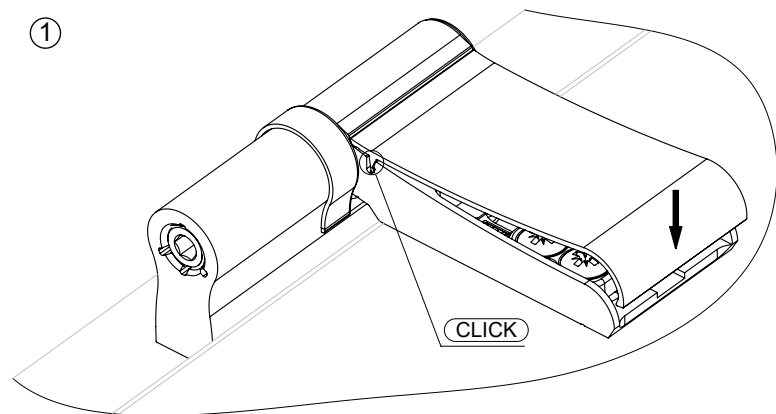
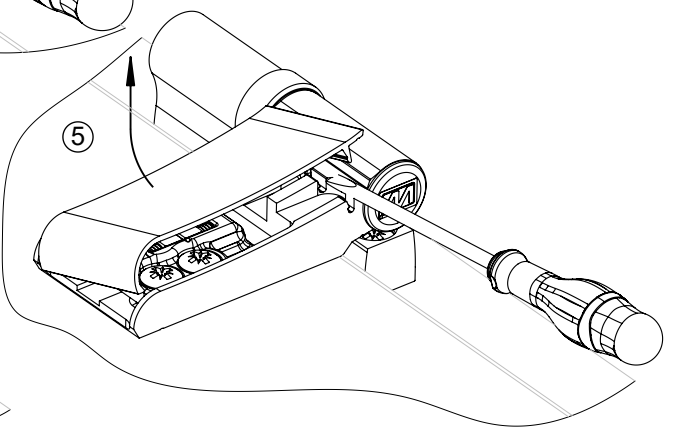
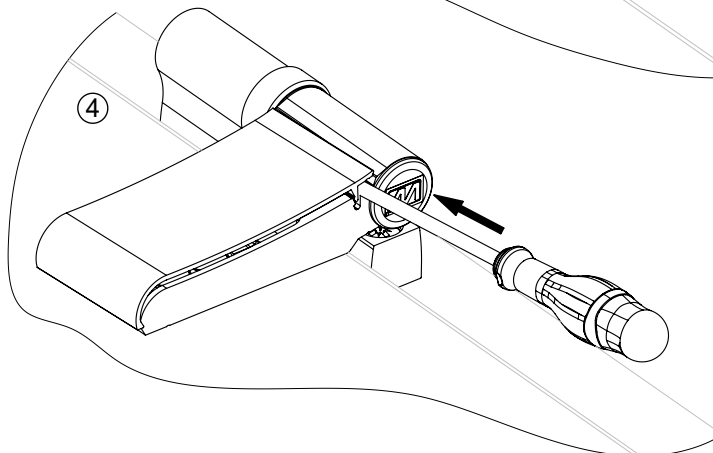
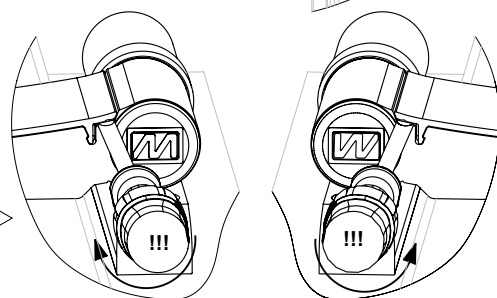
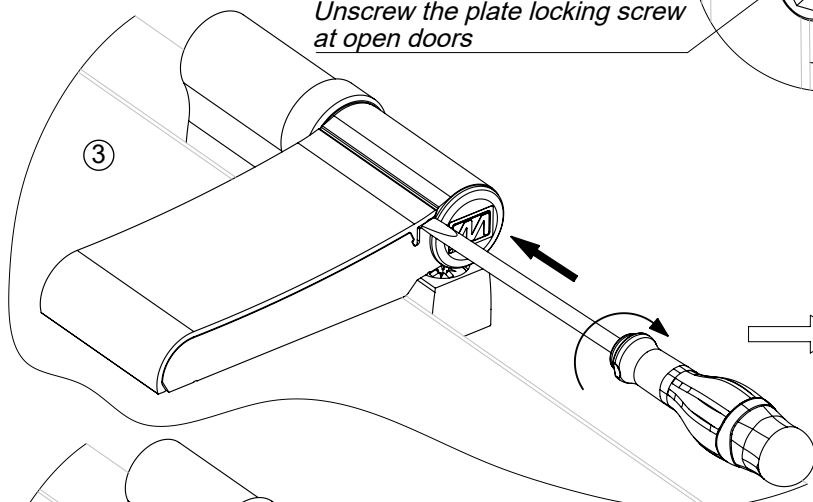
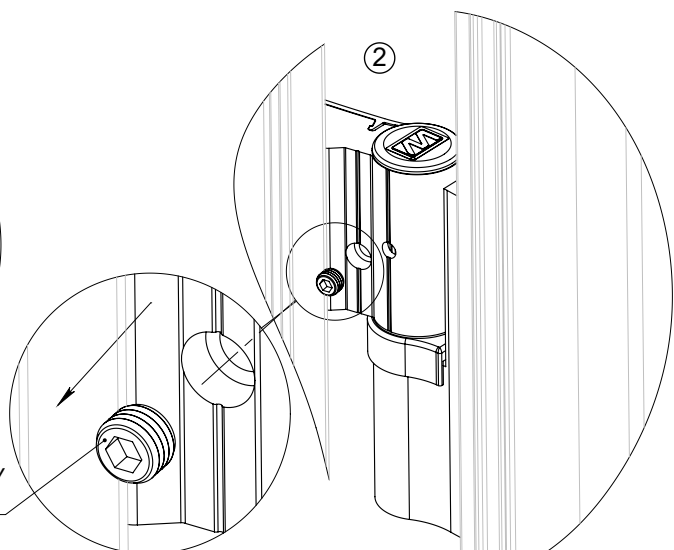


Montaż / demontaż płytki maskującej:
Assembly / disassembly cover plate:

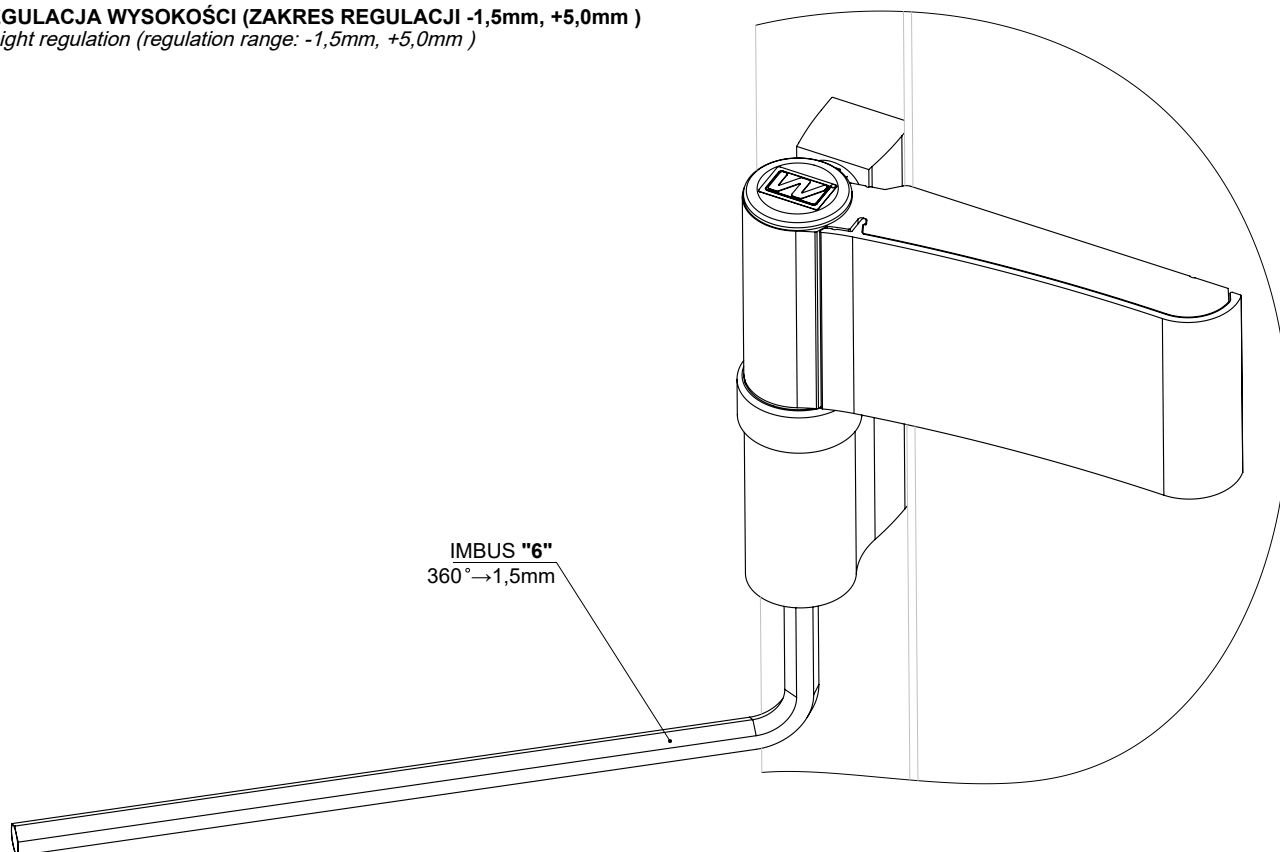


Wykręcić wkręt blokady płytki przy otwartych drzwiach
Unscrew the plate locking screw at open doors

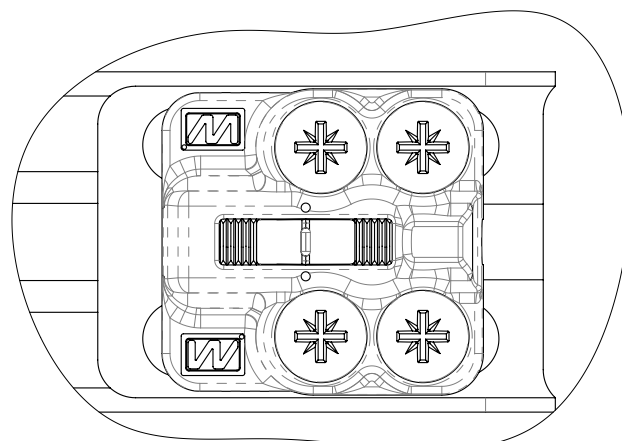
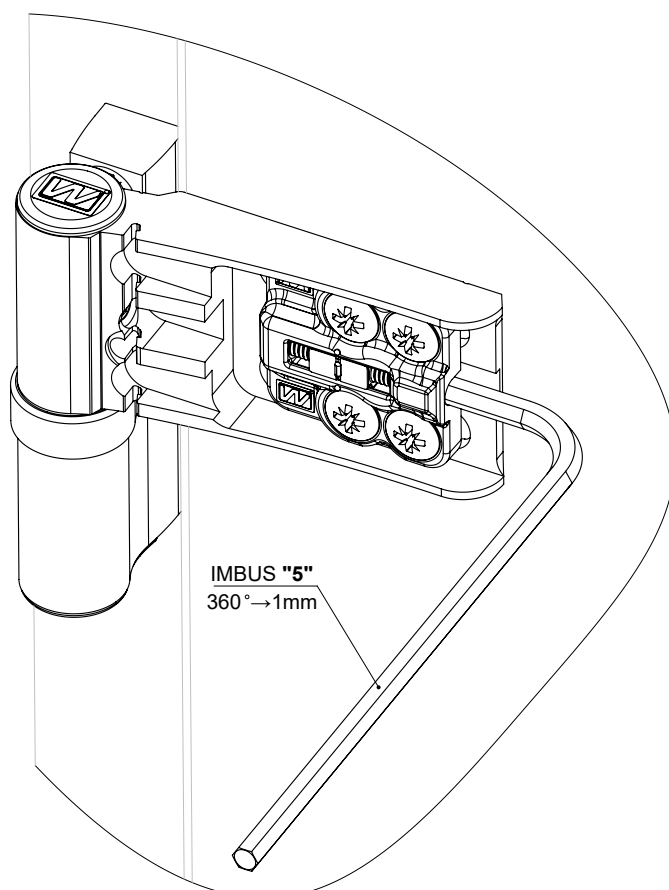


Zabezpieczyć płytkę za pomocą wkręta przy otwartych drzwiach
Secure the plate with the screw at open doors

REGULACJA WYSOKOŚCI (ZAKRES REGULACJI -1,5mm, +5,0mm)
Height regulation (regulation range: -1,5mm, +5,0mm)

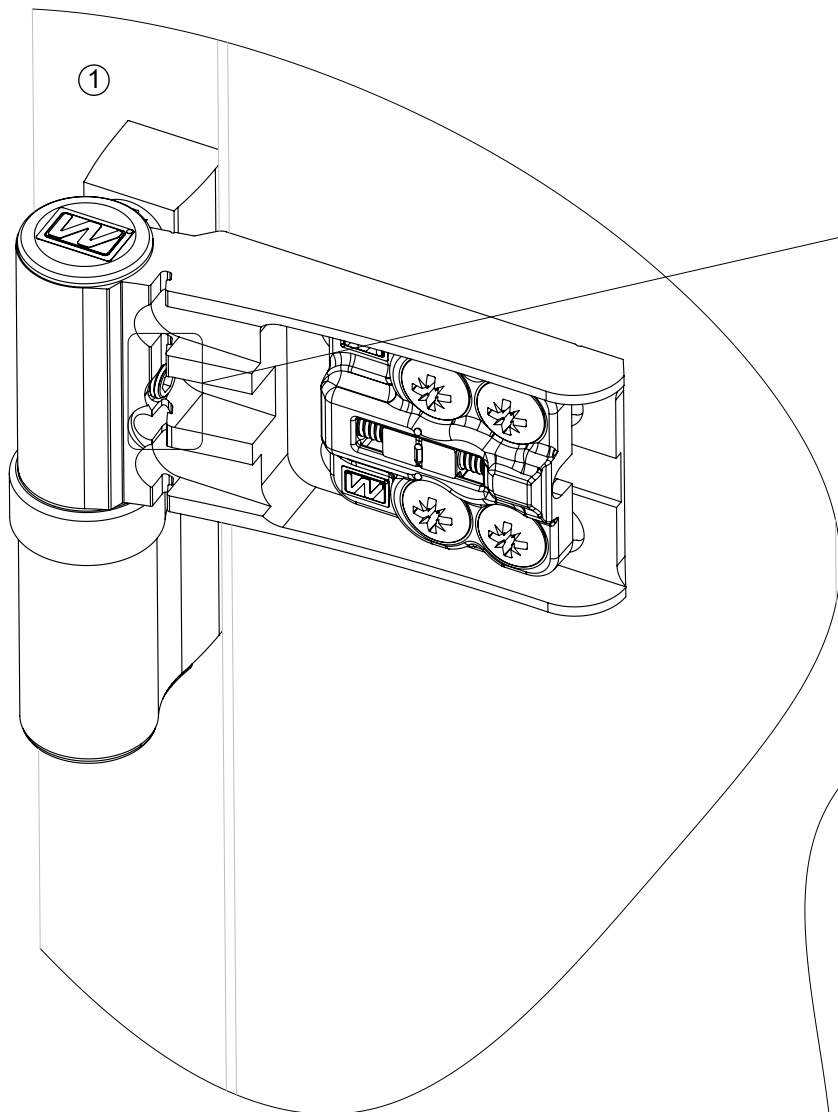


REGULACJA SZCZELINY LEWO / PRAWO (ZAKRES REGULACJI ±5,0mm)
Left / right adjustment (regulation range: ±5,0mm)

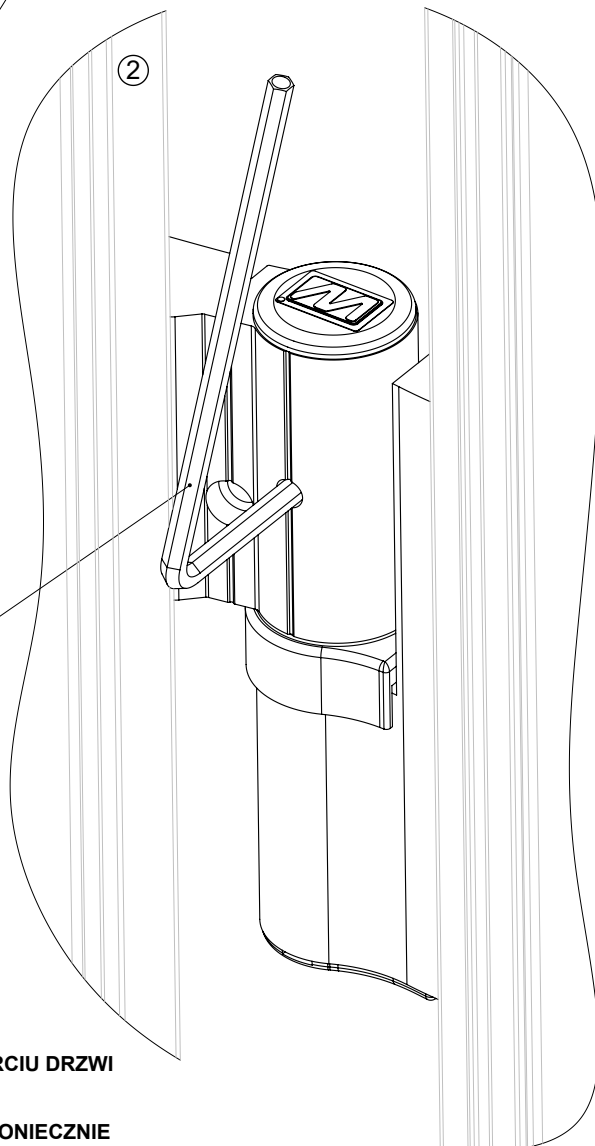


**STAN PRZEREGULOWANIA MOŻNA
ODCZYTAĆ NA SKALI SUWAKA**
Regulation state on slider

REGULACJA DOCISKU USZCZELKI - PRZYLGU (ZAKRES REGULACJI $\pm 3,0\text{mm}$)
Seal / height of profile adjustment (regulation range: $\pm 3,0\text{mm}$)



**POLUZOWAĆ WKRET BLOKUJĄCY
ZESPÓŁ SWORZNIA!!!**
Ease up on screw !!!



IMBUS "3"
360° → 1mm

DOSTĘP DO REGULACJI DOCISKU USZCZELKI JEST MOŻLIWY PO OTWARCIU DRZWI
Access to adjustment is possible after opening the door

**PO WYKONANIU REGULACJI, PRZY ZAMKNIĘTYCH DRZWIACH NALEŻY KONIECZNIE
PAMIĘTAĆ, ABY ZABLOKOWAĆ ZESPÓŁ SWORZNIA DOKRĘCAJĄC WKRĘT
UPRZEDNIO POLUZOWANY W KROKU ① !!!**
After regulation do not forget to tighten screw from step ① !!!