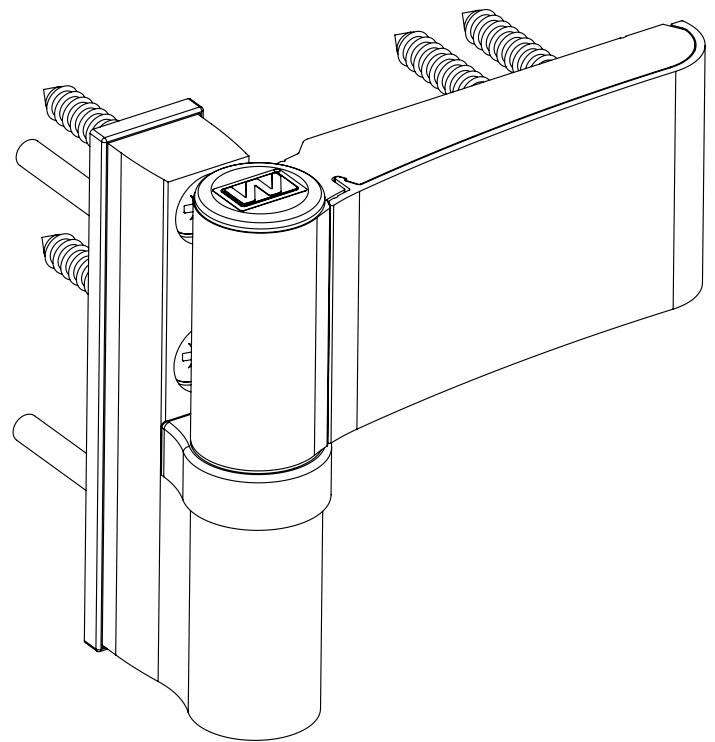
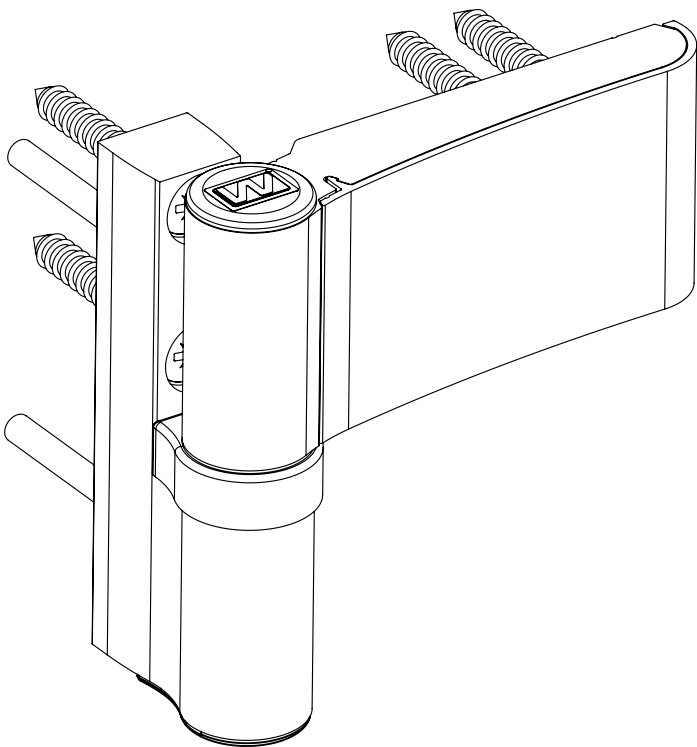


INSTRUKCJA MONTAŻU ZAWIASU WALA AXM

ASSEMBLY MANUAL HINGE WALA PCV AXM



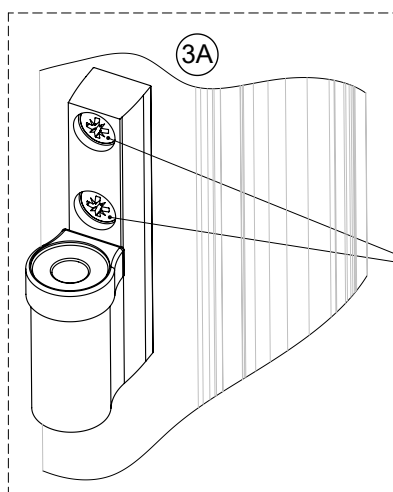
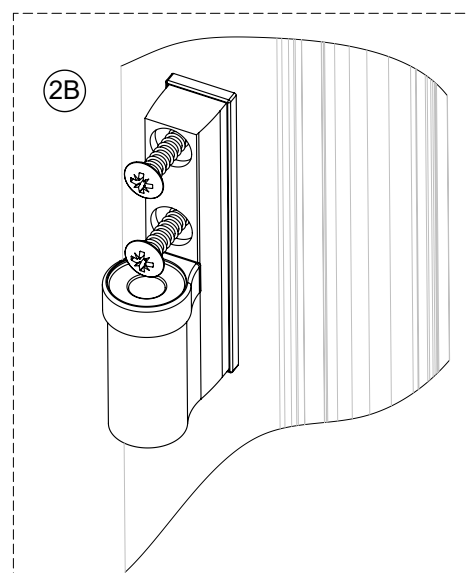
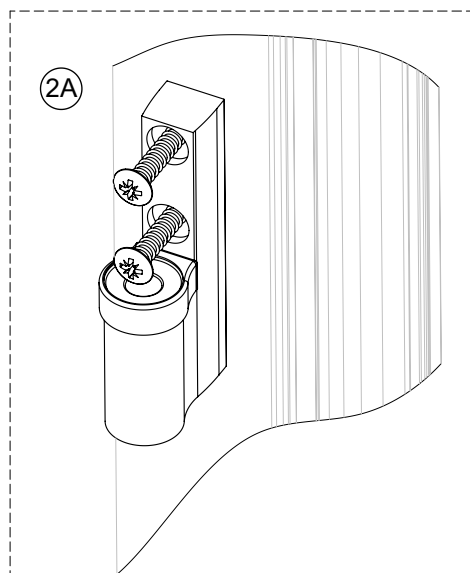
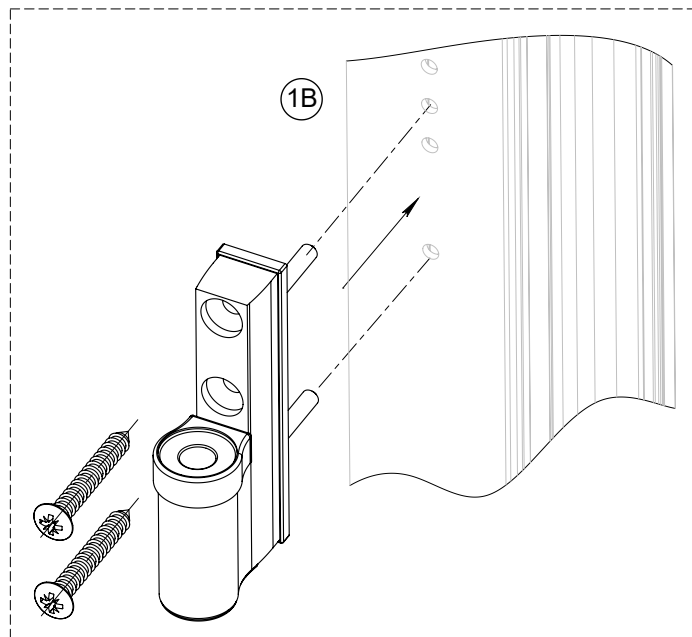
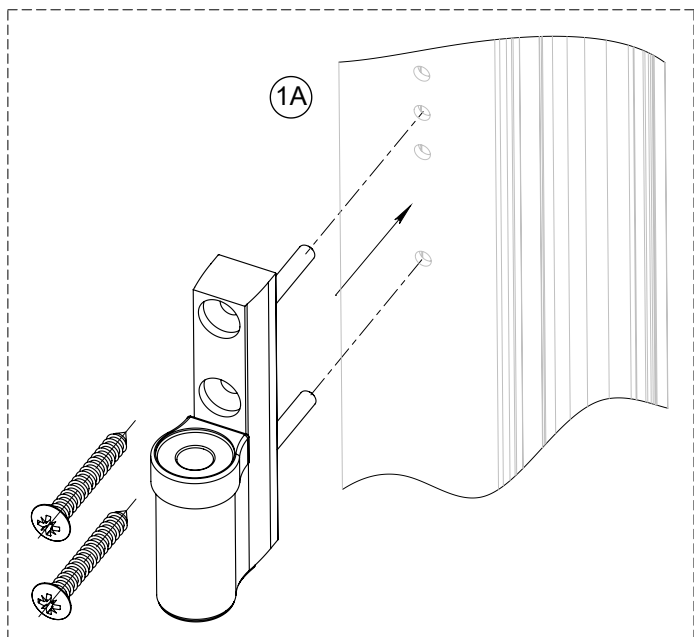
ZAKRESY REGULACJI / *regulation ranges:*

- regulacja wysokości / *height adjustment:* -1,5mm, +5,0mm
- regulacja szczeliny / *left right adjustment:* ±5,0mm
- regulacja docisku uszczelki (przyłgi) / *seal (upstand) adjustment:* ±3,0mm

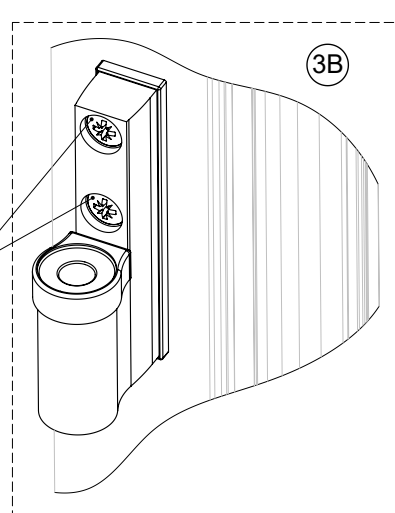
Montaż w ościeżnicy / frame assembly

A - AXM 17(...), AXM 19(...)

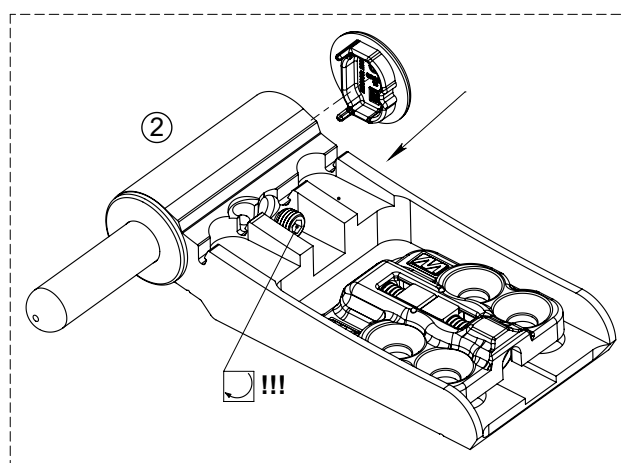
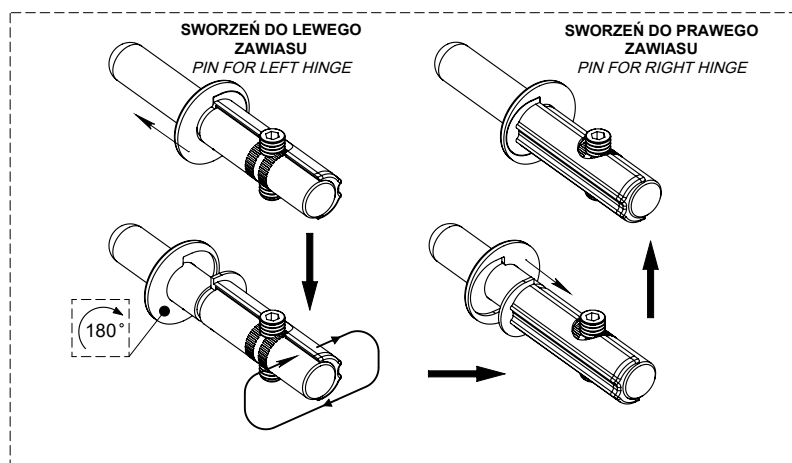
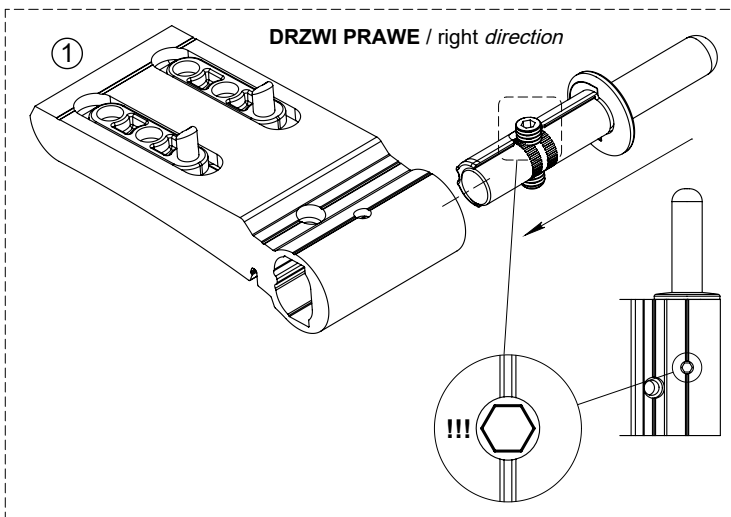
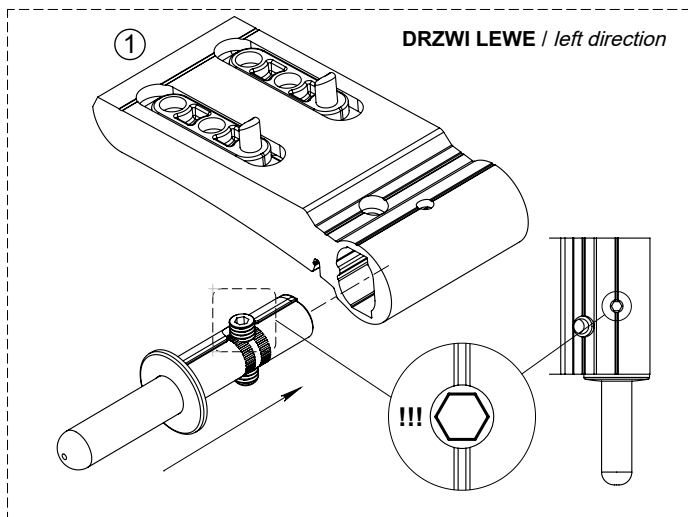
B - AXM 22(...)



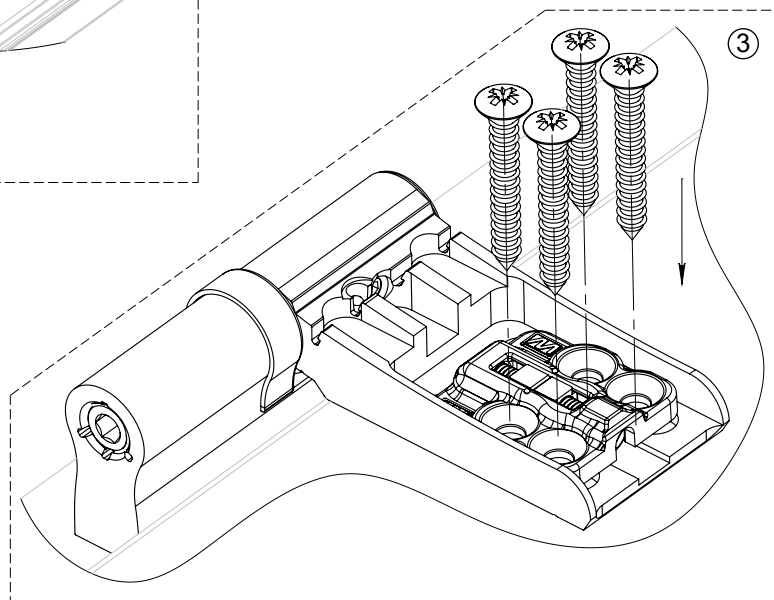
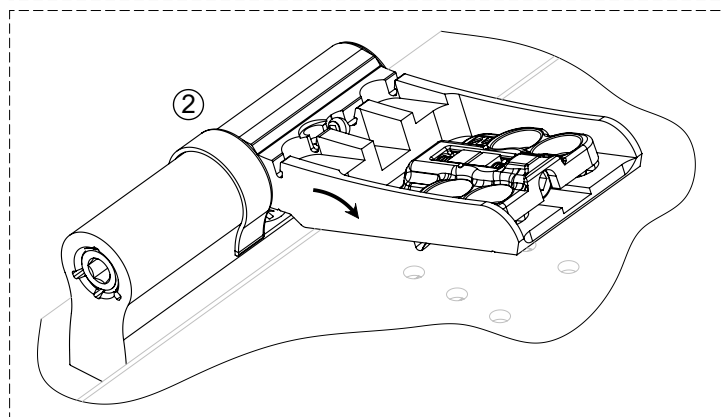
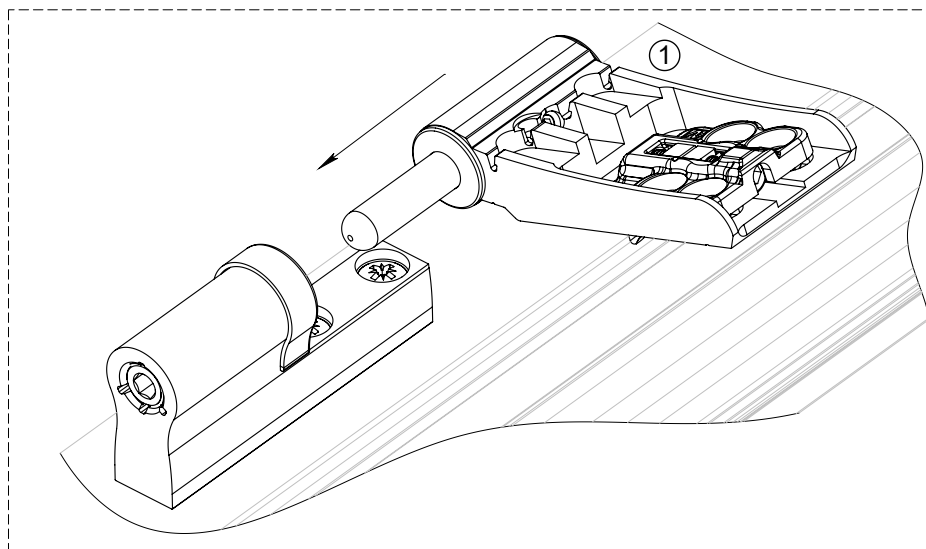
Dokręcić wkręty z wycuciem, aby nie dopuścić do zerwania gwintu i zdeformowania profilu.
Tighten the screw carefully in order to prevent breaking the thread and deformation profile.

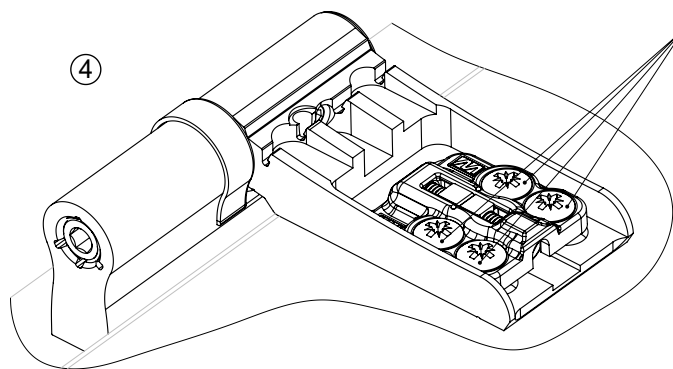


Montaż w skrzydle / door profile assembly

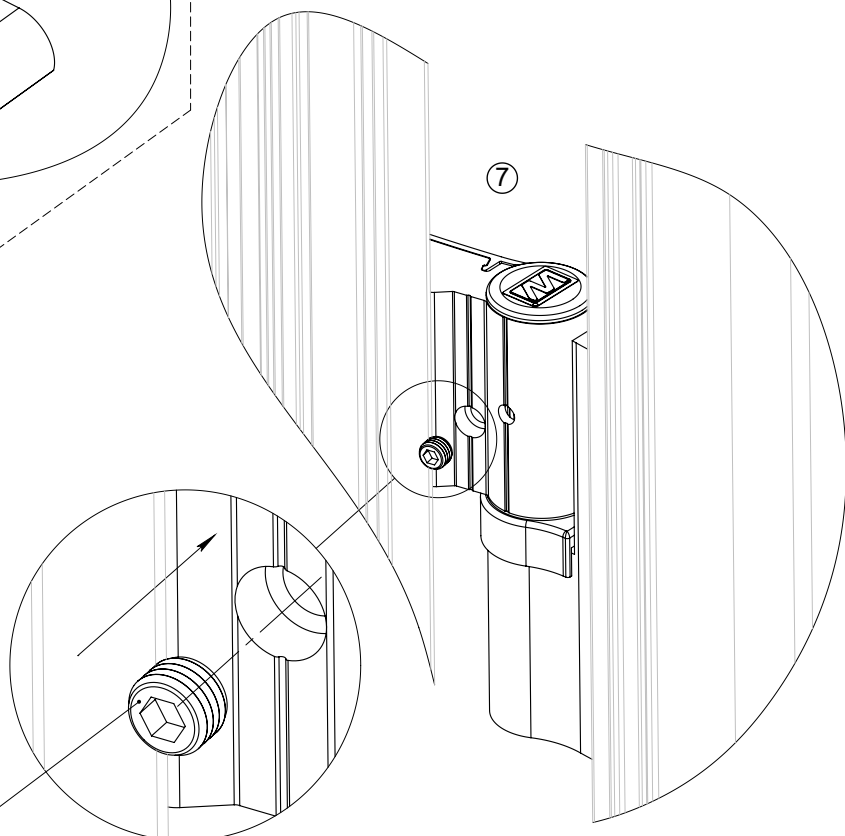
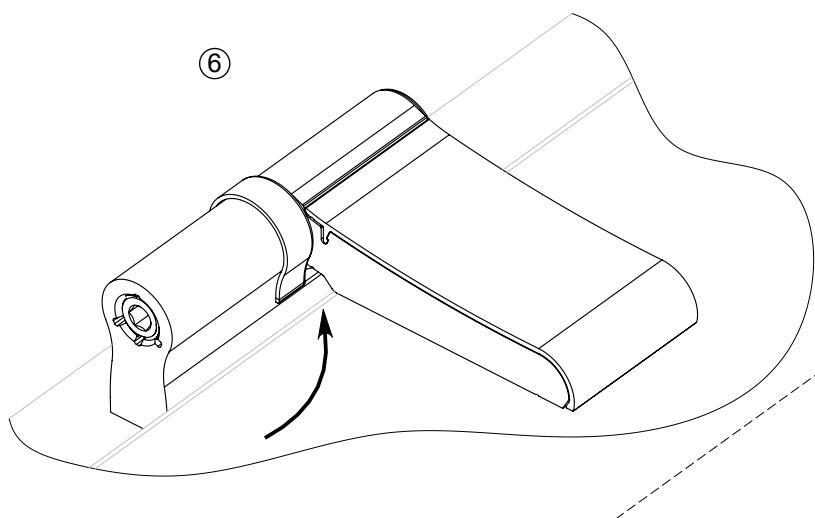
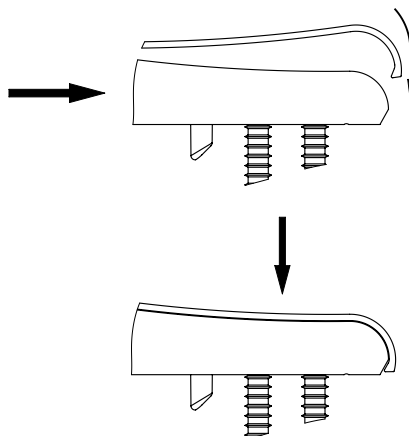
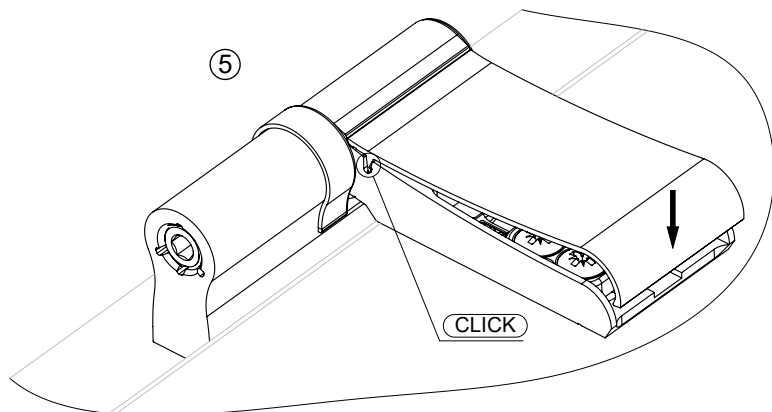


Montaż ostateczny / final assembly:





Dokręcić wkręty z wycuciem, aby nie dopuścić do zerwania gwintu i zdeformowania profilu.
Tighten the screw carefully in order to prevent breaking the thread and deformation profile.



Zabezpieczyć płytkę za pomocą wkręta przy otwartych drzwiach
Secure the plate with the screw at open doors