

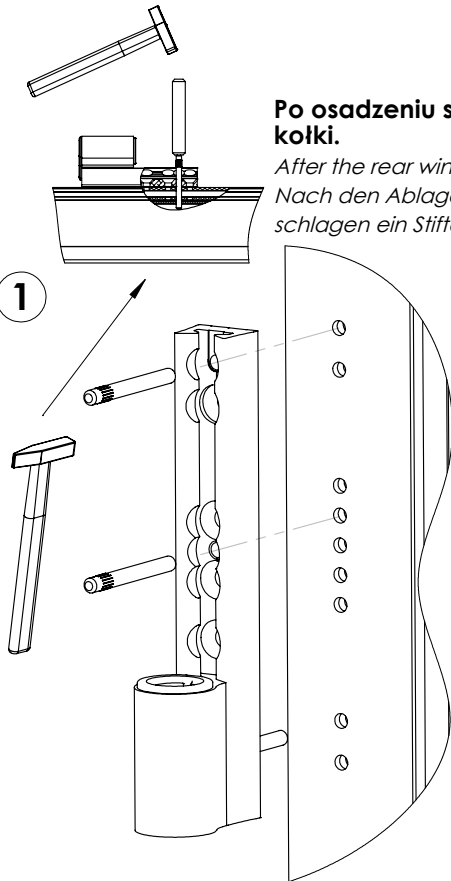
INSTRUKCJA MONTAŻU ZAWIASU WPCV AXL TRZY-SKRZYDEŁKOWEGO

INSTALLATION HINGE WPCV AXL THREE-WINGS

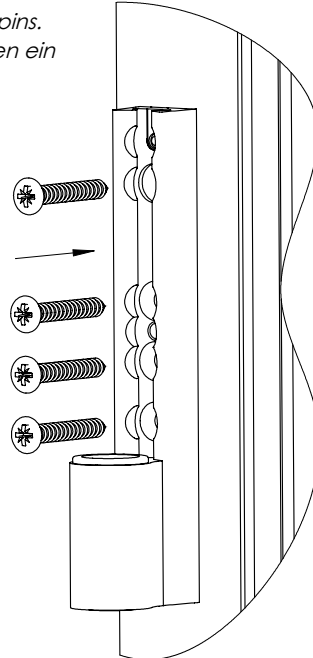
MONTAGEANLEITUNG FÜR DREITEILIGES WPCV AXL SCHARNIER

Po osadzeniu skrzydełka wbić kołki.

After the rear wings to knock the pins.
Nach der Ablagerung dem Flügen ein schlagen ein Stifte.



2



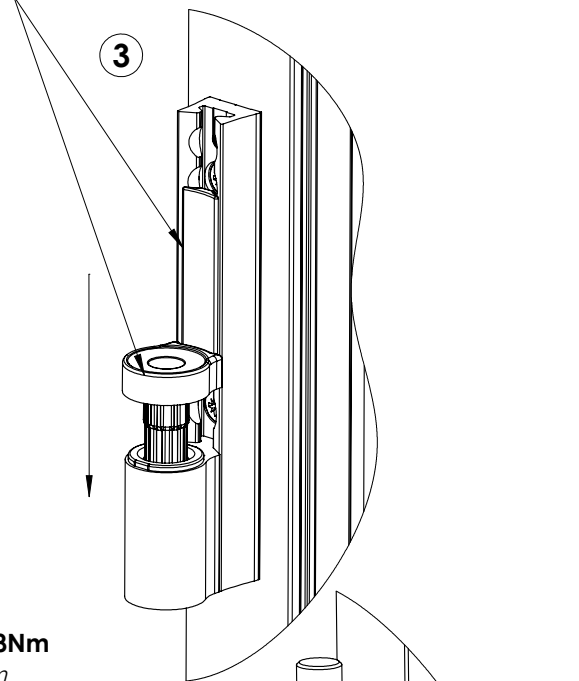
Przykręcić wkręty 6-8Nm

Tighten the screw 6-8 Nm

Ziehen Sie die Schraube 6-8 Nm

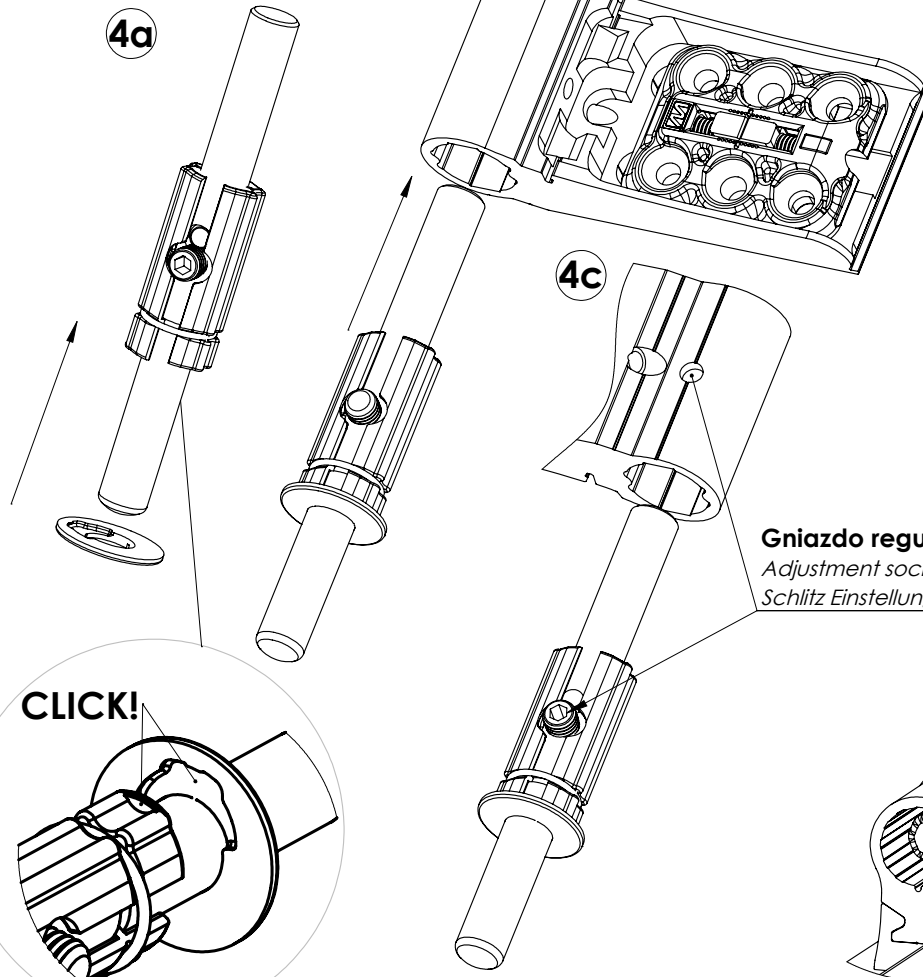
Tulejkę nałożyć jednocześnie z maskownicą

Put the sleeve together at the same time with a mask
Bush legte zusammen mit Maskierung



4b

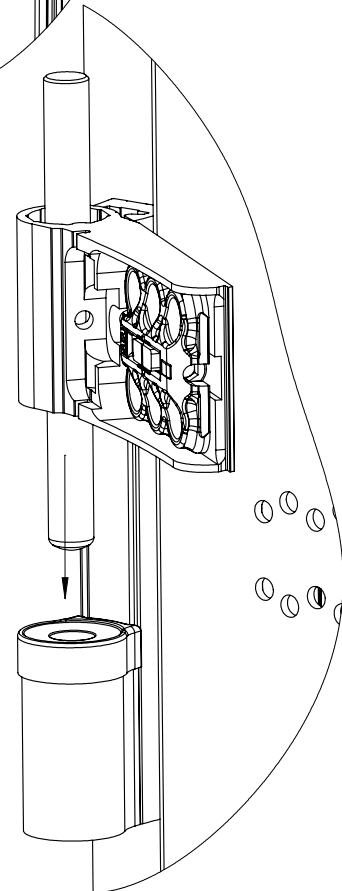
4a



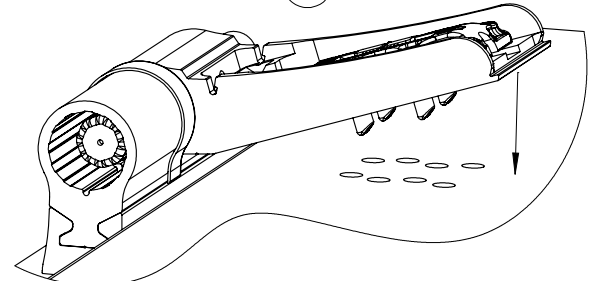
Gniazdo regulacji

Adjustment socket
Schlitz Einstellung

5a



5b



CLICK!

