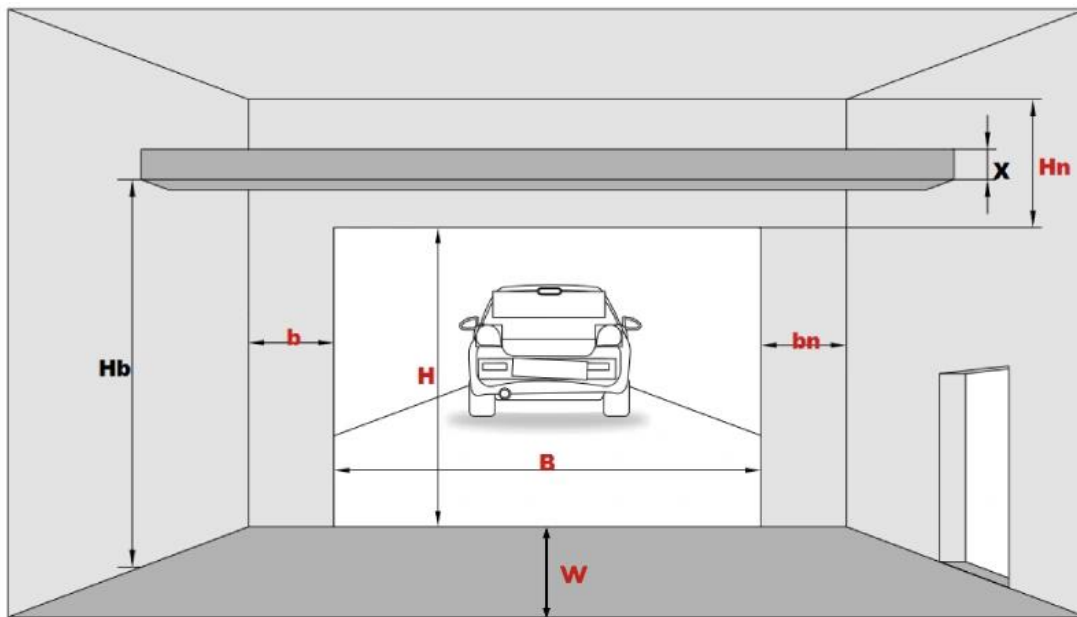


Garagentore Aufmaßblatt

Sehr geehrte Damen und Herren,

bitte nehmen Sie gemäß der Anleitung eine Vermessung Ihrer Garage vor und senden Sie uns die Ergebnisse per E-Mail anfrage@deutscher-fenstershop.de zu

Falls Sie Fragen haben, helfen wir Ihnen gerne telefonisch unter **+49 7221-3022-333** weiter



Beschreibung der Messparameter	Geben Sie Ihre Maße in mm ein
B – lichte Breite der Wandöffnung	
H – lichte Höhe der Wandöffnung	
Hn – Höhe des Sturzes	
b – Breite der Seitenpfosten links	
bn – Breite der Seitenpfosten rechts	
W – Garagentiefe	
X – Höhe der Hindernisse (<i>falls vorhanden</i>)	
Hb – Höhe der Hindernisse vom Boden (<i>falls vorhanden</i>)	