

KRISPOL K2R NH/H

 DEUTSCHER-
FENSTERSHOP.DE

PL INSTRUKCJA MONTAŻU
BRAMY GARAŻOWE SEGMENTOWE

GB INSTALLATION INSTRUCTION
SECTIONAL GARAGE DOOR

DE MONTAGEANLEITUNG SEKTIONALGARAGENTORE

FR INSTRUCTIONS DE MONTAGE
PORTE DE GARAGE SECTIONNELLE

RU ИНСТРУКЦИЯ ПО МОНТАЖУ
ГАРАЖНЫЕ ВОРОТА СЕКЦИОННЫЕ

SK NÁVOD NA MONTÁŽ
BRANA GARÁŽOVA SEKCIONALNA

NÁVOD NA MONTÁŽ
SEGMENTOVÝCH GARÁŽOVÝCH BRÁN

INSTRUCTIUNI DE MONTAJ
USI DE GARAJ SECTIONALE

ISTRUZIONI PER IL MONTAGGIO
PORTONI GARAGE SEZIONALI

MONTAGE INSTRUKTION
GARAGE SEGMENTPORTAR

ІНСТРУКЦІЯ З МОНТАЖУ
ГАРАЖНІ ВОРОТА СЕКЦІЙНІ

MONTERINGSVEJLEDNING
GARAGE SEGMENTPORTE

CZ

RO

IT

SE

UA

DK



NH















H



HOME
PRODUKTY DLA DOMU

ZNACZENIE













opis, sugestie, uwagi

-  **NIEBEZPIECZEŃSTWO**
Dla użytkownika oznacza niebezpieczeństwo wypadku, w tym śmiertelnego.
-  **UWAGA**
Rada jak zapobiegać zużyciu produktu.
-  **PAMIĘTAJ** - Kluczowe funkcje lub użyteczne informacje.
Należy zwrócić maksymalną uwagę na informacje opatrzone tym symbolem.
-  **INFORMACJE DODATKOWE**
Informacje dodatkowe.
- ZAGROŻENIE**
-  **ZAGROŻENIE ELEKTRYCZNE**
-  **ZAGROŻENIE POŻAREM**
- ZAKAZ**
-  **ZAKAZ PALENIA W POBLIŻU URZĄDZENIA**
-  **NIE ZDEJMOWAĆ ZABEZPIECZEŃ**
-  **ELEMENT OPCJONALNY**
- POLECENIA**
-  **WYŁĄCZYĆ ZASILANIE ELEKTRYCZNE PRZED PRZYSTĄPIENIEM DO PRACY LUB NAPRAWY.**
-  **MONTAŻ I PRACE KONSERWACYJNE WYKONYWAĆ WYŁĄCZNIE W RĘKAWICACH ROBOCZYCH.**
-  **MONTAŻ I PRACE KONSERWACYJNE WYKONYWAĆ WYŁĄCZNIE W OBUWIU OCHRONNYM.**

Niniejsza instrukcja stanowi jeden z niżej wymienionych dokumentów wchodzących w skład dokumentacji techniczno-ruchowej: instrukcja obsługi, instrukcja montażu, książka serwisowa, deklaracja właściwości użytkowych.













MEANING

descriptions, suggestions, comments

-  **DANGER**
A risk of accident, possibly a fatal one, to the user.
-  **ATTENTION**
Advice on how to prevent wear and tear of the product.
-  **REMEMBER** - Key functions or useful information.
Pay maximum attention to information denoted as shown.
-  **ADDITIONAL INFORMATION**
Additional information.
- DANGER**
-  **ELECTRICAL DANGER**
-  **FIRE DANGER**
- PROHIBITION**
-  **NO SMOKING IN THE VICINITY OF THE MACHINE**
-  **DO NOT REMOVE GUARDS**
-  **OPTIONAL ITEM**
- COMMANDS**
-  **BEFORE COMMENCING WORK OR REPAIRS, TURN OFF THE POWER SUPPLY.**
-  **INSTALLATION AND MAINTENANCE WORKS TO BE PERFORMED ONLY IN PROTECTIVE GLOVES.**
-  **INSTALLATION AND MAINTENANCE WORKS TO BE PERFORMED ONLY IN PROTECTIVE FOOTWEAR.**













BEDEUTUNG

Beschreibung, Empfehlungen, Hinweise

-  **GEFAHR**
Für den Benutzer bedeutet es eine Unfallgefahr, davon mit tödlichem Ausgang.
-  **HINWEIS**
Ein Hinweis, wie dem Verschleiß des Produktes vorzubeugen ist.
-  **DENKEN SIE DARAN** Funktionen von Schlüsselbedeutung oder nützliche Informationen. Den mit diesem Symbol versehenen Hinweisen ist die größte Aufmerksamkeit zu schenken.
-  **ZUSÄTZLICHE INFORMATIONEN**
Zusätzliche Informationen.
- GEFÄHRDUNG**
-  **ELEKTRISCHE GEFÄHRDUNG**
-  **BRANDGEFÄHRDUNG**
- VERBOT**
-  **RAUCHEN IN DER NÄHE DER ANLAGE VERBOTEN**
-  **SICHERHEITSEINRICHTUNGEN NICHT ENTFERNEN**
-  **OPTIONALER ARTIKEL**
- ANWEISUNGEN**
-  **BEVOR MIT DEN ARBEITEN ODER DER INSTANDSETZUNG BEGONNEN WIRD, SPANNUNG ABSCHALTEN.**
-  **MONTAGE UND WARTUNGSARBEITEN NUR MIT ARBEITSHANDSCHUHEN AUSFÜHREN.**
-  **MONTAGE UND WARTUNGSARBEITEN NUR MIT SCHUTZSCHUHWERK AUSFÜHREN.**



VÝZNAM

popis, doporučení, poznámky

-  **NEBEZPEČÍ**
Uživatělu hrozí nebezpečí úrazu, včetně smrtelného.
-  **POZNÁMKA**
Rada, jak zabránit opotřeбенí výrobku.
-  **PAMATUJTE** Klíčové funkce nebo užitečné informace.
Věnujte maximální pozornost informacím opatřeným tímto symbolem.
-  **DODATEČNÉ INFORMACE**
Dodatečné informace.
- NEBEZPEČÍ**
-  **ELEKTRICKÉ NEBEZPEČÍ**
-  **NEBEZPEČÍ POŽÁRU**
- ZÁKAZ**
-  **ZÁKAZ KOUŘENÍ V OKOLÍ ZAŘÍZENÍ**
-  **NESNÍMEJTE ZABEZPEČENÍ**
-  **VOLITELNÁ POLOŽKA**
- POKYNY**
-  **VYPNĚTE ELEKTRICKÉ NAPÁJENÍ PŘED ZAHÁJENÍM PRÁCE NEBO OPRAVY.**
-  **MONTÁŽ A ÚDRŽBOVÉ PRÁCE PROVÁDĚJTE POUZE V PRACOVNÍCH RUKAVICÍCH.**
-  **MONTÁŽ A ÚDRŽBOVÉ PRÁCE PROVÁDĚJTE POUZE V PRACOVNÍ OBUVI.**

VÝZNAM

popis, podnety, pripomienky

-  **NEBEZPEČENSTVO**
Pre používateľov: nebezpečenstvo úrazu vrátane smrteľných úrazov.
-  **NEBEZPEČENSTVO**
Pre používateľov: nebezpečenstvo úrazu vrátane smrteľných úrazov.
-  **PAMATAJ** Kľúčové funkcie a užitočné informácie.
Venujte maximálnu pozornosť, informáciám označeným týmto symbolom.
-  **ĎALŠIE INFORMÁCIE**
Ďalšie informácie
- UPOZORNENIE**
-  **NEBEZPEČENSTVO ÚRAZU ELEKTRICKÝM PRÚDOM**
-  **NEBEZPEČENSTVO VZNIKU POŽIARU**
- ZÁKAZY**
-  **ZÁKAZ FAJČENIA V BLÍZKOSTI ZARIADENIA**
-  **NEODSTRAŇUJTE BEZPEČNOSTNÉ PRVKY**
-  **VOLITELNÁ POLOŽKA**
- PRÍKAZY**
-  **ODPOJIŤ OD ELEKTRICKÉHO NAPÄTIA PRED PRÁCOU ALEBO OPRAVOU**
-  **MONTÁŽ A ÚDRŽBU VYKONÁVAŤ LEN V PRACOVNÝCH RUKAVICIACH**
-  **MONTÁŽ A ÚDRŽBU VYKONÁVAŤ LEN V OCHRANNEJ OBUVI**

ЗНАЧЕНИЕ

описание, советы, замечания

-  **ОПАСНОСТЬ** Для пользователя обозначает опасность несчастного случая, в том числе смертельного.
-  **ВНИМАНИЕ**
Совет, как предупреждать износ изделия.
-  **ПОМНИ** Ключевые функции или полезная информация. Следует обратить максимальное внимание на информацию, обозначенную таким символом.
-  **ДОПОЛНИТЕЛЬНЫЕ ИНФОРМАЦИИ**
Дополнительная информация.
- ОПАСНОСТЬ**
-  **ЭЛЕКТРИЧЕСКАЯ ОПАСНОСТЬ**
-  **ОПАСНОСТЬ ПОЖАРА**
- ВОСПРЕЩЕНИЕ**
-  **ВОСПРЕЩАЕТСЯ КУРИТЬ ВБЛИЗИ УСТРОЙСТВА**
-  **НЕ СНИМАТЬ ЗАЩИТУ**
-  **НЕОБЯЗАТЕЛЬНЫЙ ЭЛЕМЕНТ**
- РЕКОМЕНДАЦИИ**
-  **ВЫКЛЮЧИТЬ ЭЛЕКТРОПИТАНИЕ ПЕРЕД НАЧАЛОМ РАБОТЫ ИЛИ РЕМОНТА.**
-  **МОНТАЖ И РАБОТУ ПО КОНСЕРВАЦИИ ВЫПОЛНЯТЬ ИСКЛЮЧИТЕЛЬНО В РАБОЧИХ ПЕРЧАТКАХ.**
-  **МОНТАЖ И РАБОТУ ПО КОНСЕРВАЦИИ ВЫПОЛНЯТЬ ИСКЛЮЧИТЕЛЬНО В ЗАЩИТНОЙ ОБУВИ.**



BETYDELSE

beskrivning, förslag, anmärkningar

-  **FARA**
Innebär fara för användaren, inklusive dödsfara.
-  **OBSERVERA**
Råd för förebyggande av produktens slitage.
-  **KOM IHÅG** Viktiga funktioner respektive nyttig information.
Information med denna symbol skall iaktas särskilt noga.
-  **TILLÄGSINFORMATION**
Tillägsinformation
- FARA**
-  **ELFARA**
-  **ELDFARA**
- FÖRBUD**
-  **RÖKNINGSFÖRBUD I NÄRHETEN AV ANORDNINGEN**
-  **TA INTE BORT SKYDDEN**
-  **VALFRITT OBJEKT**
- REKOMMENDATIONER**
-  **STÄNG AV ELLTILLFÖRSEL FÖRE ARBETETS ELLER REPARATIONENS BÖRJAN**
-  **MONTERINGS OCH KONSERVERINGSARBETEN SKALL UTFÖRAS ENBART I ARBESHANDSKAR**
-  **MONTERINGS OCH KONSERVERINGSARBETEN SKALL UTFÖRAS ENBART I SKYDDSSKODON**

BETYDNING

beskrivelse, forslag, bemærkninger

-  **FARE**
Til brugeren kan det betyde fare for uheldet, også dødsuheld.
-  **HUSK**
Vejlledning om, hvordan man undgår nedslidning af produktet.
-  **OBS** Nøglefunktioner eller nyttige informationer
Der skal lægges mærke til informationerne forsynet med dette symbol.
-  **SUPPELERENDE INFORMATIONER**
Supplerende informationer
- FARE**
-  **ELEKTRISK FARE**
-  **BRANDFARE**
- FORBUD**
-  **I NÆRHEDEN AF VÆRKTØJET RYGNING FORBUDT**
-  **SIKRINGER MÅ IKKE FJERNES**
-  **VALGFRI VARE**
- ANBEFALINGER**
-  **DER SKAL SLUKKES FOR ELEKTRISK TILKOBLING INDEN IGANGSÆTTELSEN ELLER FORETAGNE REPARATIONER**
-  **MONTERING OG KONSERVERINGSARBEJDER UDFØRES KUN I SIKKERHEDSHANDSKER**
-  **MONTERING OG KONSERVERINGSARBEJDER UDFØRES KUN I SIKKERHEDSSKO**




ЗНАЧЕННЯ

опис, поради, примітки

-  **НЕБЕЗПЕКА** Для користувача означає небезпеку нещасного випадку, включаючи і смертельний.
-  **УВАГА**
Порада, як попередити знос виробу.
-  **ПАМ'ЯТАЙ** Ключові функції, або корисна інформація. Необхідно звертати максимальну увагу на інформацію, позначену таким символом.
-  **ДОДАТКОВІ ІНФОРМАЦІЇ**
Додаткова інформація.
- НЕБЕЗПЕКА**
-  **ЕЛЕКТРИЧНА НЕБЕЗПЕКА**
-  **НЕБЕЗПЕКА ПОЖЕЖИ**
- ЗАБОРОНЯЄТЬСЯ**
-  **ЗАБОРОНЕНО ПАЛИТИ ПОБЛИЗУ ПРИСТРОЮ.**
-  **НЕ ЗНІМАТИ ЗАХИСТ.**
-  **НЕОБОВ'ЯЗКОВИЙ ПРЕДМЕТ**
- РЕКОМЕНДАЦІЇ**
-  **ВИМИКАТИ ЕЛЕКТРОЖИВЛЕННЯ ПЕРЕД ПОЧАТКОМ РОБОТИ ЧИ РЕМОНТУ.**
-  **МОНТАЖ ТА РОБОТУ З КОНСЕРВАЦІЇ ВИКОНУВАТИ ВИКЛЮЧНО В РОБОЧИХ РУКАВИЧКАХ.**
-  **МОНТАЖ ТА РОБОТУ З КОНСЕРВАЦІЇ ВИКОНУВАТИ ВИКЛЮЧНО В ЗАХИСНОМУ ВЗУТТІ.**













SIGNIFICATION

description, suggestions, remarques

-  **DANGER**
Pour l'utilisateur signifie le risque d'accidents, y compris mortels.
-  **ATTENTION**
Conseil pour éviter l'usure du produit.
-  **SOUVENEZ-VOUS** Fonctions principales ou des informations utiles. Il faut faire attention aux informations présentées à l'aide de ce symbole.
-  **INFORMATIONS SUPPLÉMENTAIRES**
Les informations supplémentaires.
- RISQUE**
-  **RISQUE ÉLECTRIQUE**
-  **RISQUE D'INCENDIE**
- INTERDICTION**
-  **INTERDICTION DE FUMER PRÈS DE LA MACHINE**
-  **N'ENLEVEZ PAS DE PROTECTIONS**
-  **ARTICLE OPTIONNEL**
- CONSIGNES**
-  **COUPEZ L'ALIMENTATION ÉLECTRIQUE AVANT DE COMMENCER UN TRAVAIL OU UNE RÉPARATION.**
-  **IL FAUT ABSOLUMENT METTRE DES GANTS DE PROTECTION PENDANT LE MONTAGE ET LES TRAVAUX DE CONSERVATION.**
-  **IL FAUT ABSOLUMENT METTRE DES CHAUSSURES DE PROTECTION PENDANT LE MONTAGE ET LES TRAVAUX DE CONSERVATION.**













INTELES

descrieri, sugestii, observatii

-  **PERICOL**
Risc de accident, posibil fatal utilizatorului.
-  **ATENȚIE**
Sfat de prevenire a uzurii și a ruperii produsului.
-  **RETINETI** Funcții importante sau informații utile. Acordați atenție maximă la informațiile notate după cum se arată.
-  **INFORMATII SUPLIMENTARE**
Informații suplimentare.
- PERICOL**
-  **PERICOL DE ELECTROCUTARE**
-  **PERICOL DE INCENDIU**
- INTERDICTII**
-  **NU FUMATI IN IMEDIATA APROPIERE A MECANISMULUI**
-  **NU SCOATEȚI APARATORILE**
-  **ELEMENT OPȚIONAL**
- COMENZI**
-  **ÎNAINTE DE A ÎNCEPE MUNCĂ SAU REPARATIILE, OPRITI SURSA DE ALIMENTARE ELECTRICĂ**
-  **INSTALAREA ȘI ÎNTREȚINEREA LUCRARILOR SĂ FIE EFECTUATE DOAR CU MĂNȘI DE PROTECȚIE**
-  **INSTALAREA ȘI ÎNTREȚINEREA LUCRARILOR SĂ FIE EFECTUATE DOAR CU ÎNCĂLTĂMINTE DE PROTECȚIE**

SIGNIFICATO

descrizione, suggerimenti, osservazioni

-  **PERICOLO** Indica pericolo di incidente per l'utilizzatore, compreso il pericolo di incidente mortale.
-  **ATTENZIONE**
Consiglio per prevenire l'usura del prodotto.
-  **RICORDA** Funzioni chiave o informazioni utili. Bisogna fare la massima attenzione alle informazioni indicate con questo simbolo.
-  **INFORMAZIONI AGGIUNTIVE**
Informazioni aggiuntive.
- PERICOLO**
-  **PERICOLO ELETTRICO**
-  **PERICOLO D'INCENDIO**
- DIVIETO**
-  **VIETATO FUMARE NELLE VICINANZE DEL DISPOSITIVO**
-  **NON TOGLIERE LE PROTEZIONI**
-  **ELEMENTO OPZIONALE**
- OBBLIGHI**
-  **SPEGNERE L'ALIMENTAZIONE PRIMA DI INTERVENIRE SULLA O RIPARAZIONE**
-  **INSTALLAZIONE E MANUTENZIONE ESEGUITI SOLO NEI GUANTI DA LAVORO**
-  **L'INSTALLAZIONE E I LAVORI DI MANUTENZIONE DEVONO ESSERE ESEGUITI UNICAMENTE CON CALZATURE DI PROTEZIONE.**

Ogólne zalecenia montażowe

1. Montaż powinien być wykonany przez przeszkoloną ekipę montażową posiadającą odpowiednie kwalifikacje.
2. Należy stosować się do obowiązujących przepisów BHP. Szczególną uwagę należy zwrócić na bezpieczeństwo pracy z urządzeniami elektrycznymi oraz bezpieczeństwo pracy na wysokościach.
3. Teren montażu powinien być odpowiednio oznakowany i zabezpieczony.
4. Podłoże montażowe powinny cechować:
 - w przypadku murów - sucha i równa powierzchnia o odpowiedniej wytrzymałości wykonana zgodnie z obowiązującymi przepisami budowlanymi,
 - w przypadku konstrukcji metalowych - poprawność konstrukcyjna i wytrzymałościowa.
5. Do montażu, w zależności od podłoża, stosuje się:
 - w przypadku podłoża żelbetonowego lub cegły pełnej - kołki rozporowe $\varnothing 12$ mm x 80 mm (do podpór wału), kołki rozporowe $\varnothing 10$ mm x 60 mm (do montażu prowadnic),
 - w przypadku konstrukcji stalowych - śruby M8 (do podpór wału), śruby M6 (do prowadnic) lub wkręty $\varnothing 6,3$ mm samo wierzące (ścianki konstrukcji stalowej powinny mieć min. 3 mm grubości)
 - w przypadku ścian z materiałów z przestrzeniami powietrznymi - odpowiednie systemy montażowe przewidziane dla tego rodzaju podłoża,
 - w przypadku innych materiałów (cegła szczerlinowa, gazobeton itp.) - kołki do cegły szczerlinowej i gazobetonu np. typu Fischer 10 mm x 80 mm SXRL, 8 mm x 65 mm DuoPower.
6. Należy zachować szczególną uwagę przy montażu sprężyn i podpór bocznych (występują bardzo duże siły skrętne).
7. Należy zwrócić uwagę na znaki informacyjno-ostrzegawcze przypisane do czynności montażowych.
8. Po zamontowaniu, sprawdzeniu oraz ewentualnej korekcie ustawienia bramy lub kraty należy przeprowadzić szkolenie użytkownika z zakresu obsługi produktu.
9. Należy zapewnić odpowiednią wentylację pomieszczeń, w których zamontowane są bramy lub kraty. W przeciwnym wypadku brama zagrożona jest korozją.

General installation tips

1. The installation should be performed by a properly trained and qualified installation team.
2. Observe the binding OHS regulations. Pay special attention to maintaining safety when performing electrical works or works at height.
3. The installation site should be properly marked and secured.
4. The installation substrate should have the following qualities:
 - in the case of walls - dry and even surface of suitable strength, prepared in accordance the binding construction regulations,
 - in the case of metal structures - proper strength and structural correctness.
5. Depending on the substrate, the following fasteners should be used
 - in the case of reinforced concrete or full brick substrate $\varnothing 12$ mm x 80 mm expansion bolts (for shaft supports), $\varnothing 10$ mm x 60 mm expansion bolts (for guide rails),
 - in the case of steel structures - M8 bolts (for shaft supports), M6 bolts (for guide rails) or $\varnothing 6.3$ mm self-drilling screws (steel structure walls should be at least 3 mm thick).
 - in the case of walls made of materials containing pockets of air - appropriate installation systems for this kind of substrate,
 - in the case of other materials (slotted bricks, gas concrete, etc.) - plugs for slotted bricks and gas concrete, e.g. Fischer 10 mm x 80 mm SXRL, 8 mm x 65 mm DuoPower.
6. Pay special attention when installing springs and side supports (these are subject to considerable twisting forces).
7. Pay attention to informational and warning signs for particular installation activities.
8. After the gate has been installed, checked and adjusted, if necessary, provide a training for the user on the operation of the product.
9. The relevant ventilation ought to be ensured in the rooms where the doors are to be assembled. Otherwise the door will be subject to corrosion.
10. The relevant door protection against aggressive agents causing corrosion (e.g. originating from bricks or mortar) ought to be ensured.

Allgemeine Montageempfehlungen

1. Die Montage hat durch ein geschultes Montageteam mit entsprechenden Qualifikationen zu erfolgen.
2. Es sind die geltenden Arbeitsschutzvorschriften zu beachten. Im Besonderen ist auf die Sicherheit bei den Arbeiten mit elektrischen Geräten und auf die Sicherheit bei den Arbeiten in der Höhe zu achten.
3. Die Montagezone soll entsprechend gekennzeichnet und gesichert sein.
4. Der Montageuntergrund soll durch folgende Merkmale gekennzeichnet sein:
 - im Falle von Mauern – eine nach den geltenden Bauvorschriften hergestellte trockene und ebene Oberfläche mit entsprechender Festigkeit,
 - im Falle von Metallkonstruktionen – mangelfreie Konstruktion und Festigkeit.
5. Für die Montage sind je nach dem Untergrund einzusetzen:
 - im Falle eines Untergrundes aus Stahlbeton oder Vollziegeln – Spreizdübel von $\varnothing 12$ mm x 80 mm (für die Wellenaufleger), Spreizdübel von $\varnothing 10$ mm x 60 mm (für die Montage der Führungen),
 - im Falle von Stahlkonstruktionen – Schrauben M8 (für die Wellenaufleger), Schrauben M6 (für die Führungen) oder selbstbohrende Schrauben von $\varnothing 6,3$ mm (die Wände der Stahlkonstruktion sollen eine Stärke von mindestens 3 mm haben)
 - im Falle von Wänden aus Baustoffen mit Hohlräumen – entsprechende Montagesysteme, die für derartigen Untergrund vorgesehen sind,
 - im Falle von sonstigen Baustoffen (Lochziegel, Porenbeton, etc.) – Spreizdübel für Lochziegel und Porenbeton z.B. vom Typ Fischer 10 mm x 80 mm SXRL, 8 mm x 65 mm DuoPower.
6. Besondere Aufmerksamkeit ist bei der Montage von Federn erforderlich (es treten sehr große Torsionskräfte auf).
7. Es sind die den einzelnen Montageschritten zugeschriebenen Hinweis- und Warnzeichen zu beachten.
8. Nach erfolgter Montage, Prüfung und ggf. Korrektur der Einstellungen des Tores bzw. Gitters ist eine Schulung für den Benutzer im Bereich der Bedienung des Produktes durchzuführen.
9. Es ist eine entsprechende Lüftung der Räume, in denen die Tore bzw. Gitter montiert sind, sicherzustellen. Anderenfalls ist das Tor durch Korrosion bedroht.

10. Należy zapewnić właściwą ochronę bramy lub kraty przed agresywnymi środkami powodującymi korozję (np. pochodzącymi z cegieł lub zaprawy).

11. W bramach montowanych w myjniach miejsce ewentualnego przerwania ochrony antykorozyjnej należy odpowiednio zabezpieczyć.

Narzędzia montażowe:

Wiertarka udarowa
Wiertarka do metalu
Wkrętarka z regulowaną siłą wkręcania
Szliferka kątowna/piłka do metalu
Pręty stalowe $\varnothing 12$ mm (do naciągania sprężyn)
Wiertło do metalu $\varnothing 5,0$ mm i $\varnothing 6,5$ mm
Wiertła do betonu $\varnothing 10$ mm i $\varnothing 12$ mm
Klucze wielkości: 10; 13; 14; 15; 17
Klucze imbusowe 4 mm; 5 mm; 6 mm
Odpowiednia drabina/ rusztowanie
Młotek
Miara
Ołówek
Poziomica

Środki utrzymania czystości:
Zmiotka, szufelka, odkurzacz

UWAGA

Produkt można użytkować dopiero po całkowitym zakończeniu procesu montażu!
Miejsce montażu należy utrzymać w czystości, a po zakończeniu montażu dokładnie posprzątać. Należy przeszkolić użytkowników.

11. In case of the doors assembled in car washes, the place for the possible break in the corrosion protection ought to be properly protected.

Installation tools:

Hammer drilling machine
Metal drilling machine
Power screwdriver with adjustable operation
Angle grinder / metal saw
Steel rods $\varnothing 12$ mm (for tightening springs)
Metal drills $\varnothing 5.0$ mm and $\varnothing 6.5$ mm
Concrete drills $\varnothing 10$ mm and $\varnothing 12$ mm
Wrenches: 10; 13; 14; 15; 17
Hex wrenches 4 mm; 5 mm; 6 mm
Proper ladder / scaffolding
Hammer
Measuring tape
Pencil
Level

Cleaning tools:
Brush, scoop, vacuum cleaner

ATTENTION

Product may only be used after the entire installation process has been completed!
Maintain cleanliness during the installation and clean

10. Das Tor bzw. Gitter ist entsprechend gegen aggressive Stoffe zu schützen, die Korrosion bewirken (und z.B. in den Ziegeln oder im Mörtel enthalten sind).

Montagewerkzeuge:

eine Schlagbohrmaschine
eine Metallbohrmaschine
ein Schrauber mit einstellbarer Eindrehkraft
ein Winkelschleifer / eine Metallsäge
Stahlstangen von $\varnothing 12$ mm (zum Aufspannen der Federn)
Metallbohrer von $\varnothing 5,0$ mm, $\varnothing 6,5$ mm
Betonbohrer von $\varnothing 10$ mm und $\varnothing 12$ mm
Schlüssel mit folgenden Schlüsselweiten: 10; 13; 14; 15; 17
Innensechskantschlüssel 4 mm; 5 mm; 6 mm
eine entsprechende Leiter/Gerüst
ein Hammer
ein Maß
ein Bleistift
eine Wasserwaage

Mittel zur Sauberhaltung:
Handfeger, Handschaufel, Staubsauger

HINWEIS

Das Produkt kann erst benutzt werden, nachdem der Montagevorgang vollständig abgeschlossen ist!
Der Montageort ist in Sauberkeit zu halten und nach abgeschlossener Montage sorgfältig in Ordnung zu bringen.

Všeobecné montážní pokyny

1. Montáž by měla být provedena přeškolenou montážní skupinou, která má příslušné kvalifikace.
2. Dodržujte závazné předpisy bezpečnosti a ochrany zdraví při práci. Zvláštní pozornost byste měli věnovat bezpečnosti při práci na elektrických zařízeních a bezpečnosti práci ve výšce.
3. Montážní areál by měl být příslušně označen a zabezpečen.
4. Montážní podlaha by měla mít následující vlastnosti
 - v případě zdv – suchý a rovný povrch s příslušnou spolehlivostí provedený v souladu se závaznými stavebními předpisy,
 - v případě kovových konstrukcí – konstrukční a spolehlivostní správnost.
5. K montáži, závisle na podlaže, se používá:
 - v případě železobetonové podlahy nebo plné cihly – rozpírací hmoždinky $\varnothing 12$ mm x 80 mm (ke vzpěrám hřídele), rozpírací hmoždinky $\varnothing 10$ mm x 60 mm (k montáži vodičích lišt),
 - v případě ocelových konstrukcí – šrouby M8 (ke vzpěrám hřídele), šrouby M6 (k vodičím lištám) nebo samovrtané šrouby $\varnothing 6,3$ mm (stěny ocelové konstrukce by měly mít tloušťku min. 3 mm)
 - v případě stěn z materiálů se vzduchovými mezerami – příslušné montážní systémy určené pro tento typ podlahy,
 - v případě jiných materiálů (cihla s mezerami, plynobeton atp.) – hmoždinky pro cihly s mezerami a pro plynobeton, např. typu Fischer 10 mm x 80 mm SXRL, 8 mm x 65 mm DuoPower.
6. Věnujte zvláštní pozornost při montáži pružin (objevují se velmi silné tažné síly).
7. Věnujte pozornost informačnímu a výstražnému označení pro montážní činnosti.
8. Po montáži, kontrole a případné opravě ustavení vrat nebo mříže proveďte školení uživatele o obsluze výrobku.
9. Zajistěte příslušnou ventilaci prostorů, do kterých jsou namontována vrata nebo mříže. Jinak jsou vrata ohrožena korozí.
10. Zajistěte příslušnou ochranu vrat nebo mříže proti agresivním prostředkům způsobujícím korozi (např. pocházejícím z cihel nebo malty).

Všeobecné montážne podmienky.

1. Montáž môžu vykonávať len montážny pracovníci, ktorý boli vyškolený a majú nato príslušnú kvalifikáciu.
2. Je nutné dodržiavať bezpečnostné pravidlá podľa platných predpisov BHP. Špeciálnu pozornosť treba venovať práci s elektrickými zariadeniami a práci vo výškach.
3. Montážny priestor by mal byť riadne označený a zabezpečený.
4. Montážny podklad by mal byť následnej kvality:
 - v prípade, že je to múr : suchý a rovný povrch o potrebnej odolnosti zhodne so stavebnými predpismi
 - v prípade, že je to kovová konštrukcia: pevná a stabilná konštrukcia
5. Podľa podkladu musíme použiť na montáž :
 - v prípade železo-betónového základu alebo plnej tehly použijeme hmoždinky o priemere 12mm x 80mm (na upevnenie hriadeľa) a hmoždinky o priemere 10mm x 60mm (na upevnenie vodičích lišt)
 - v prípade kovovej konštrukcie použijeme šróby M8 (na upevnenie hriadeľa) a šróby M6 (na upevnenie vodičích lišt) alebo skrutky (samo rezky) o priemere 6,3mm (stena kovovej konštrukcie musí mať min. hrúbku 3mm)
 - v prípade stien z materiálov so vzduchovými komorami - použijeme materiály ktoré sú presne určené na takýto podklad.
 - v prípade iných materiálov (tehla s otvormi, gazobeton) – hmoždinky do tehly s otvormi a gazobetonu napr. Fischer 10mm x 80mm SXRL, 8mm x 65mm DuoPower.
6. Špeciálne treba dávať pozor pri montáži pružín a bočných podpor (sú tu veľmi veľké torznésily)
7. Venujte pozornosť informačným a výstražným značkám pri každej montážnej aktivite.
8. Po namontovaní, odskúšaní a popriade nejakej úprave brány je nutné zaškoliť používateľa ako obsluhovať bránu.
9. Je nutné zabezpečiť odvetrávanie miestnosti v ktorej je brána namontovaná, inak hrozí bráne korózia.

Общие рекомендации по монтажу

1. Монтаж должен выполняться обученной и соответственно квалифицированной монтажной бригадой.
2. Следует соблюдать действующие требования о мерах предосторожности. Особое внимание следует обратить на безопасность работы с электрооборудованием и безопасностью во время высотных работ.
3. Рабочая территория монтажа должна быть обозначена и предохранена соответствующим образом.
4. Монтажная поверхность должна характеризоваться:
 - в случае стен – сухой и ровной поверхностью соответствующей прочности, исполненной согласно действующим строительным нормам.
 - в случае металлических конструкций – конструкционной и прочностной правильностью исполнения.
5. Для монтажа, в зависимости от основания крепежа, применяются:
 - в случае железобетонного основания или из цельного кирпича – распорные колышки $\varnothing 12$ мм x 80 мм (для опор вала), распорные колышки $\varnothing 10$ мм x 60 мм (для направляющих),
 - в случае стальных конструкций – болты М8 (для опор вала), болты М6 (для направляющих) или шурупы-саморезы $\varnothing 6,3$ мм (стенки стальных конструкций должны быть мин. 3 мм толщиной).
 - в случае стен, выполненных из материалов с воздушным пространством, следует использовать соответствующие системы крепежа для данного рода поверхности.
 - в случае прочих материалов (пустотелый кирпич, газобетон и т.п.) – колышки для пустотелого кирпича и газобетона например типа Fischer 10 мм x 80 мм SXRL, 8 мм x 65 мм DuoPower.
6. Особое внимание следует обратить на монтаж пружин и боковых опор (выступают очень сильные силы скручивания).
7. Следует обратить внимание на информационно-остерегательные знаки, относящиеся к монтажным действиям.
8. После установки, проверки и возможного исправления положения ворот, следует провести обучение пользователя обращению с изделием.
9. Следует обеспечить надлежащую вентиляцию помещений, в которых установлены ворота. В противном случае воротам грозит коррозия.

Montážní nářadí:

Příklepová vrtačka
 Vrtačka na kov
 Vrtačka s nastavitelnou silou šroubování
 Úhlová bruska / pila na kov
 Ocelové tyče $\varnothing 12$ mm (na natahování pružin)
 Vrták na kov $\varnothing 5,0$ mm, $\varnothing 6,5$ mm
 Vrták na beton $\varnothing 10$ mm a $\varnothing 12$ mm
 Klíče o velikosti: 10; 13; 14; 15; 17
 Imbusové klíče 4 mm; 5 mm; 6 mm
 Příslušný žebřík / lešení
 Kládivo
 Měřítko
 Tužka
 Vodováha

Čističí prostředky
 Smeták, lopatka, vysavač

POZOR

Výrobek může být používán teprve po celkovém ukončení procesu montáže!
 Montážní místo udržujte v čistotě a po ukončení montáže pečlivě uklíďte.

10. Treba zabezpečiť ochranu brány pred prípadnými vonkajšími vplyvmi, ktoré urýchľujú koróziu. (zapríčinené napr. Konštrukciou alebo podkladovým materiálom)
11. Brány montované v autoumývačkach je nutné zabezpečiť pred koróziou, napr. Nerezovými prvkami.

Náradie potrebné na montáž:

Příklepová vrtačka
 Vrtačka na železo
 Šroubovačka s regulovatelnou silou šroubovania
 Úhlová pila na kov
 Závítová tyč na uťahovanie pružín(priemer 12mm)
 Vrták na kov (priemer 5,0mm; 6,5mm)
 Vrták do betónu (priemer 10mm; 12mm)
 Klíč (10, 13, 14, 15, 17)
 Imbusový klíč (4mm, 5mm, 6mm)
 Rebrík / lešenie
 Kládivo
 Meter
 Ceruzka
 Vodováha

Čistiace prostriedky:
 Metlička, smetár, vysávač

UPOZORNENIE.

Brána sa môže používať až po úplnom ukončení montáže.
 Montážny priestor je nutné udržiavať v poriadku a po skončení montáže ho dôkladne upratať.

10. Следует обеспечить надлежащую защиту ворот i krat от воздействия агрессивных веществ, вызывающих коррозию (например, происходящих из строительных смесей или кирпича).
11. В воротах, установленных в мойках, следует соответствующим образом защитить возможные места с прерванной антикоррозионной защитой.

Монтажный инструмент:

Ударная дрель
 Дрель по металлу
 Отвертка с регулировкой силы вкручивания
 Угловой брусочный резак / пила по металлу
 Прутья стальные $\varnothing 12$ мм (для натяжки пружин)
 Сверло по металлу $\varnothing 5$ мм и $\varnothing 6,5$ мм
 Сверло по бетону $\varnothing 10$ мм и $\varnothing 12$ мм.
 Ключ: 10, 13, 14, 15, 17
 Ключ шестигранный 4 мм, 5 мм, 6 мм.
 Подходящая лестница / леса
 Молоток
 Сантиметр
 Карандаш
 Уровень

Средства для наведения чистоты:
 Щетка, совок, пылесос

ВНИМАНИЕ

Ворота можно использовать только после полного окончания процесса монтажа!
 Место монтажа следует содержать в чистоте, а после монтажа тщательно поубирать.

Загальні рекомендації по монтажу.

1. Монтаж повинен виконуватись компетентною та відповідно кваліфікованою монтажною бригадою.
2. Необхідно дотримуватись діючих вимог заходів безпеки. Особливу увагу необхідно звернути на техніку безпеки при роботі з електрообладнанням та під час висотних робіт.
3. Робоча територія монтажу повинна бути позначена та захищена відповідним чином.
4. Монтажна поверхня повинна мати наступні характеристики:
 - стіна – суха та рівна поверхня відповідної міцності, виконана згідно з діючими будівельними нормами;
 - металева конструкція – конструкційна міцність та правильність виконання.
5. Для монтажу, в залежності від основи кріплення, використовують:
 - залізобетонна основа або суцільна цегла – розпірні кілки Ø12мм x 80мм (опор валу), розпірні кілки Ø10мм x 60мм (для направляючих);
 - стальна конструкція – болти М8 (для опор валу), болти М6 (для направляючих) або шурупи- саморізи Ø 6,3мм (стілки сталевих конструкцій повинні бути мін. 3мм товщини);
 - стіна, виконана із матеріалів з повітряним простором – необхідно використовувати відповідні системи кріплення для поверхні такого типу;
 - стіна, виконана з інших матеріалів (пустотіла цегла, газобетон і т.п.) – кілки для пустотілої цегли та газобетону, наприклад Fischer 10мм x 80мм SXRL, 8мм x 65мм DuoPower.
6. Особливу увагу необхідно звернути на монтаж пружин та бічних опор (діють дуже великі сили скручування).
7. Необхідно звернути увагу на інформаційно-застережні знаки, що мають відношення до монтажних дій.
8. Після встановлення, перевірки та можливого виправлення положення воріт, необхідно провести навчання користувача методам експлуатації виробу.
9. Нобхідно забезпечити належну вентиляцію приміщення де встановлені ворота і крату. В іншому випадку воротам загрожує корозія.
10. Необхідно забезпечити відповідний захист воріт і крат від впливу агресивних

Les conseils généraux de pose:

1. La pose devrait être faite seulement par une équipe qualifiée de poseurs.
2. Suivre les règles de sécurité et d'hygiène du travail. Faire particulièrement attention à la sécurité pendant le travail avec les outils électriques ou en altitude.
3. Signaler et protéger correctement le lieu de pose.
4. La base de pose doit se caractériser par:
 - en cas de murs – la surface sèche, lisse, de bonne résistance, faite dans le respect des règles de construction
 - en cas de construction métallique – la construction correcte et la résistance.
5. Suivant la base de pose, on utilise:
 - en cas de béton armé et de brique pleine – des chevilles expansibles Ø 12mm et 80mm (pour les supports de l'arbre), des chevilles expansibles Ø 10mm x 60mm (pour les rails de guidage)
 - en cas de construction en acier – des vis M8 (pour les supports de l'arbre), des vis M6 (pour les rails de guidage) ou des vis autoperçues Ø6,3mm (l'épaisseur des cloisons de construction en acier fait au min. 3mm)
 - en cas de matériaux avec les espaces aériens – des systèmes de pose convenables pour cette base
 - en cas d'autres matériaux (p.ex. brique creuse, béton cellulaire) – des chevilles pour ces produits p.ex. type Fischer 10mm x 80mm SXRL, 8mm x 65mm DuoPower.
6. Être attentif pendant le montage des ressorts et des supports latéraux (vu les forces de torsion)
7. Regarder scrupuleusement les signes d'information et de danger qui se rapportent aux activités de montage.
8. Après avoir posé, contrôlé, éventuellement corrigé l'installation, instruire un usager sur le fonctionnement du produit.
9. Assurer une bonne ventilation des pièces où la porte est posée. Autrement il existe le risque de corrosion.
10. Protéger la porte contre les substances agressives qui causent la corrosion (qui

Allmänna monteringsanvisningar

1. Monteringen borde utföras av kvalificerad monteringspersonal.
2. Gällande arbetssäkerhetsföreskrifter skall följas. Man skall särskilt beakta arbetssäkerhet vid hantering av elektriska anordningar samt säkerhet vid höjdarbeten.
3. Monteringsområdet borde märkas och säkras.
4. Monteringsunderlag borde kännetecknas av:
 - gällande murverk/betong – torr och jämn, tålig yta, tillverkad enligt gällande byggnadsföreskrifter.
 - gällande metallkonstruktioner – korrekt konstruktion och hållfasthet.
5. Till montering, beroende av underlag, tillämpas:
 - för armerad betong eller heltegel - expanderhylsor Ø12 mm x 80 mm (för axelstöd), expander hylsor Ø10 mm x 60 mm (för montering av ledgångar),
 - för stålkonstruktioner - skruvar M8 (för axelstöd), skruvar M6 (för ledgångar) eller stoppskruvar Ø6,3 mm självborrande (stålkonstruktionens väggar borde vara minst 3 mm tjocka)
 - för väggar av material med luftmellanrum – passande monteringsssystem för denna typ av underlag,
 - för andra material (tegel / ihåliga block, lättbetong, mm) – expanderhylsor till ihåliga block och lättbetong, ex vis av typ Fischer 10 mm x 80 mm SXRL, 8 mm x 65 mm DuoPower.
6. Särskilt uppmärksamhet skall beaktas vid montering av fjädrar (stor vridkraft uppstår).
7. Informations och varningsmärken gällande montering skall beaktas.
8. Efter montering, kontroll och eventuell korrigerigering av portens eller gallrets inställningar, skall användaren instrueras och tränas för användning av produkten.
9. Man skall sörja för god ventilation av utrymmen där porten eller gallret installeras. I annat fall uppstår risk för rostangrepp.
10. Rätt skydd av porten eller gallret mot rostframkallande medel skall säkras (dessa kan komma ex vis från tegel eller fogarna).

речовин, що викликають корозію (наприклад: похідних від будівельних сумішей або цегли).

11. В воротах, встановлених в автомийках, необхідно відповідним чином захистити місця з перерваним антикорозійним захистом.

Монтажний інструмент:

Ударний дріль.
Дріль по металу.
Викрутка з регулюванням сили вкручування.
Кутовий брусочний різак / пила по металу.
Прутки сталеві Ø 12мм (для натяжки пружин).
Свердло по металу Ø5мм і Ø6,5мм.
Свердло по бетону Ø10мм і Ø12мм.
Ключ: 10, 13, 14, 15, 17.
Ключ шестигранник 4мм, 5мм, 6мм.
Відповідна драбина / риштування.
Молоток.
Вимірювальна рулетка.
Олівець.
Рівень.

Засоби для прибирання:
Щітка, совок, пилосос.

УВАГА:

Експлуатація воріт можлива лише після повного закінчення процесу монтажу!
Місце монтажу необхідно утримувати в чистоті, а по закінченні ретельно прибрати.

proviennent des briques, du mortier)

11. Dans les portes posées dans les laves-autos, protéger les places menacées surtout par la corrosion.

Outillages:

perceuse à percussion
perceuse à métal
visseuse avec force de vissage réglable
meuleuse d'angle / scie à métal
barres d'acier Ø 12mm (à tendre des ressorts)
forets à métaux Ø 5,0mm et Ø 6,5mm
forets à béton Ø 10mm et Ø 12mm
clefs : 10, 13, 14, 15, 17
clefs Allen 4mm, 5mm, 6mm
échelle / échafaudage
marteau
mètre
crayon
niveau à bulle

Accessoires d'entretien:
balayette, pelle, aspirateur

ATTENTION

La porte peut être utilisée seulement après avoir terminé entièrement le montage!
Pendant le travail, le lieu de pose doit rester propre. Après le travail, il faut mettre tout en ordre.

Monteringsverktyg:

Slagborrmaskin
Metallborrmaskin
Skruvdragare med reglerbar skruvkraft
Kantslip/ metallsåg
Stålstänger Ø12 mm (för spänning av fjädring)
Metallbör Ø5,0 mm, och Ø6,5 mm
Betongbör Ø10 mm och Ø12 mm
Nycklar med mått: 10; 13; 14; 15; 17
Insexnycklar 4 mm; 5 mm; 6 mm
Passande steger/ byggnadställning
Hammare
Måttstock
Blyertspenna
Vattenpass
Elmätare

Rengöringsmedel:
Sopborste, sopskyffel, dammsugare

OBSERVERA

Man kan börja använda produkten enbart efter avslutandet av hela monteringsprocessen!
Monteringsområdet skall hållas rent och efter monteringen skall noggrann städning genomföras.

Generelle monteringshenvisninger

1. Montering skal udføres af kvalificeret montører.
2. Man skal overholde gældende sikkerheds- og sundheds regler. Der skal lægges særlig hensyn til sikkerhed ved arbejde med elektriske anlæg/maskiner og ved arbejder i højden.
3. Monteringsområdet skal beskyttes og sikres på en passende måde.
4. Monteringsgrund skal kendetegnede sig ved følgende faktorer:
 - ved murer – tør og jævn undergrund med passende holdbarhed, udført i overensstemmelse med gældende byggeforskrifter
 - ved metalkonstruktioner- korrekt konstruktion og dens holdbarhed.
5. Til montering afhængig af udergrundstypen, anvender man:
 - i tilfælde af jernbeton-eller tegl undergrunden – støttebolte/tværbolte $\varnothing 12$ mm x 80 mm (til støtte af akslen), tværbolte 10 mm x 60 mm (til montering af styringer/styringsliste),
 - i tilfælde af stålkonstruktioner - skruer M8 (til støtte af akslen), skruer M6 (til styringslister) eller træskruer $\varnothing 6,3$ mm selv borende (stålkonstruktionens vægge skal min. være 3 mm tykke)
 - i tilfælde af vægge, udført i specialt materiale med luftrum – passende monteringsystem til hver eneste udergrundstype,
 - ved andet materiale (tegl med sprækker, gasbeton, osv.) – træskruer til tegl med sprækker og gasbetonen, for eksempel Fischer 10 mm x 80 mm SXRL, 8 mm x 65 mm DuoPower type.
6. Der skal lægges særlig hensyn til montering af fjerder og sidestøtter (der opstår store sidesvingninger).
7. Der skal lægges mærke til informations-advarselstegn i forbindelse med monteringsaktiviteter.
8. Efter montering, kontrol og eventuel justering af portens eller gitterens indstillinger skal man gennemføre indledende vejledningskurser for fremtidige brugere.
9. Der skal sikres en passende rumventilation, hvor portene eller gitterne bliver monteret. I andet tilfælde er porten udsat for korrosion.
10. Der skal sikres passende beskyttelse af porten eller gitteren mod agressive

korrosionsfremkaldende midler (for eksempel: fra mursten eller mørtelen).
11. I tilfælde af porte monteret i bilvask bør man beskytte alle steder, hvor antikorrosions sikring kan blive afbrudt.

Monteringsværktøj:

Slagboremaskine
Metalboremaskine
Skruemaskine med reguleret skrukraft
Vinkelslibemaskine/nedstryger
Stålstave $\varnothing 12$ mm (til spænding af fjender)
Metalbor $\varnothing 5,0$ mm og $\varnothing 6,5$ mm
Betonbor $\varnothing 10$ mm og $\varnothing 12$ mm
Nøgler, størrelse: 10 ; 13 ; 14 ; 15 ; 17
Imbusnøgler 4 mm; 5 mm; 6 mm
Passende stillads
Hammer
Mål
Blyant
Højdekurve

Rengøringsmidler
Kost, skovle, støvsuger

OBS

Produktet kan først anvendes, efter monteringsprocessen er blevet afsluttet!

Monteringsstedet skal holdes rengjort, efter afsluttet montering skal stedet omhyggeligt ryddes op.

Sfaturi generale de instalare

1. Montarea ar trebui efectuata de o echipa de instalare pregatita corespunzator si calificata.
2. Respectati reglementarile OHd cu caracter obligatoriu. Acordati o atentie speciala in mentinerea sigurantei cand efectuati lucrari electrice sau lucrari la inaltime.
3. Amplasamentul instalarii ar trebui marcat corespunzator si asigurat.
4. Substratul de instalare ar trebui sa aibe urmatoarele calitati:
 - in cazul peretilor: uscati si egalati suprafata de rezistenta adecvata, in conformitate cu normele de constructie obligatorii
 - in cazul structurilor metalice: rezistenta corespunzatoare si corectitudinea structurala.
5. In functie de substrat, urmatoarele instrumente de asamblare ar trebui folosite:
 - in cazul substratului de beton armat sau caramida plina buloane de expansiune $\varnothing 12$ mm x 80 mm (pentru suportul axului), buloane de expansiune $\varnothing 10$ mm x 60 mm (pentru sinele de ghidaj),
 - in cazul structurilor de otel/fier – suruburi M8 (pentru suportul axului), suruburi M6 (pentru sinele de ghidaj) sau $\varnothing 6,3$ mm auto-suruburi de foraj (structura peretilor de otel ar trebui sa fie de cel putin 3 mm grosime),
 - in cazul peretilor facuti din materiale care contin perne de aer – sisteme de instalare apropiate pentru acest fel de substrat,
 - in cazul altor materiale (caramizi crestate, beton aerat BCA etc.) - pene/tampoane pentru caramizi crestate si beton aerat, exemplu Fischer 10 mm x 80 mm SXRL, 8 mm x 65 mm DuoPower.
6. Acordati o atentie marita atunci cand instalati arcurile (acestea sunt supuse unor forte considerabile de torsiune).
7. Acordati atentie semnelor informatonale si de avertizare pentru activitatile de instalare particulare.
8. Dupa ce usa si grilajul au fost instalate, verificati si ajustati, daca este necesar asigurati o instruire pentru operarea acelu produs utilizatorului .
9. Ventilatia corespunzatoare ar trebui sa fie asigurata in incapera in care vor fi asamblate

usile si grilajele. In caz contrar usa va fi supusa procesului de coroziune.
10. Ar trebui sa fie asigurata protectia usilo si a grilajelor impotriva agentilor agresivi de coroziune (originari din caramizi sau mortar).

Instrumente de instalare:

Rotopercutor
Masina de gaurit metal
Surubelnita electrica cu putere de functionare reglabila
Polizor unghiular / ferastrau de metal
Tije de otel $\varnothing 12$ mm (pentru strangerea arcurilor)
Burghie de metal $\varnothing 5,0$ mm si $\varnothing 6,5$ mm
Burghie de beton $\varnothing 10$ mm si $\varnothing 12$ mm
Chei de: 10 ; 13 ; 14 ; 15 ; 17
Hex chei: 4 mm; 5 mm; 6 mm
Scara corespunzatoare/ schelarie (constructie de lemn)
Ciocan
Banda de masurare
Creion
Nivelmetru

Instrumente de curatare:
perie, lopata, aspirator

ATENTIE

Produsul poate fi folosit doar dupa ce tot procesul de instalare a fost efectuat!

Mentineti curatenia in timpul instalarii si

9. Bisogna assicurare un'opportuna ventilazione degli ambienti nei quali vengono montati i portoni o le serrande. In caso contrario il portone è esposto a corrosione.
10. Bisogna assicurare una corretta protezione del portone o della serranda da mezzi aggressivi e corrosivi (ad esempio provenienti dai mattoni o dalla malta).

Strumenti per l'installazione:

Trapano a percussione
Trapano per metallo
Avvitatore con regolazione della forza di torsione
Smerigliatrice angolare / seghetto da metallo
Barre in acciaio $\varnothing 12$ mm (per la tensione delle molle)
Punte per metallo $\varnothing 5,0$ mm e $\varnothing 6,5$ mm
Punte per calcestruzzo $\varnothing 10$ mm e $\varnothing 12$ mm
Chiavi di dimensioni: 10 ; 13 ; 14 ; 15 ; 17
Chiavi a brugola 4 mm; 5 mm; 6 mm
Scala / impalcatura adatta
Martello
Metro
Matita
Livella

Mezzi per la pulizia
Scopa, paletta, aspirapolvere

ATTENZIONE

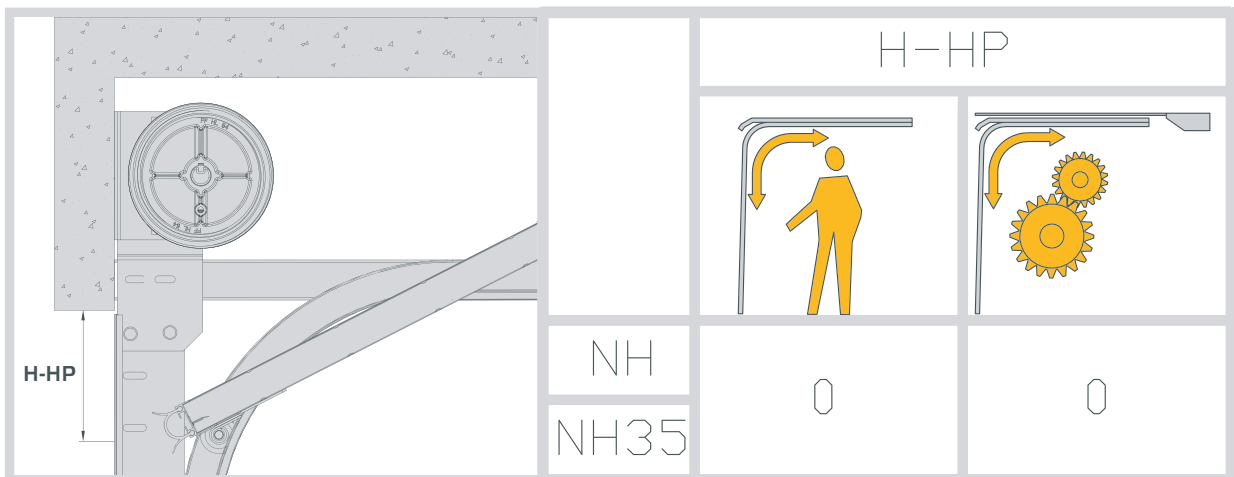
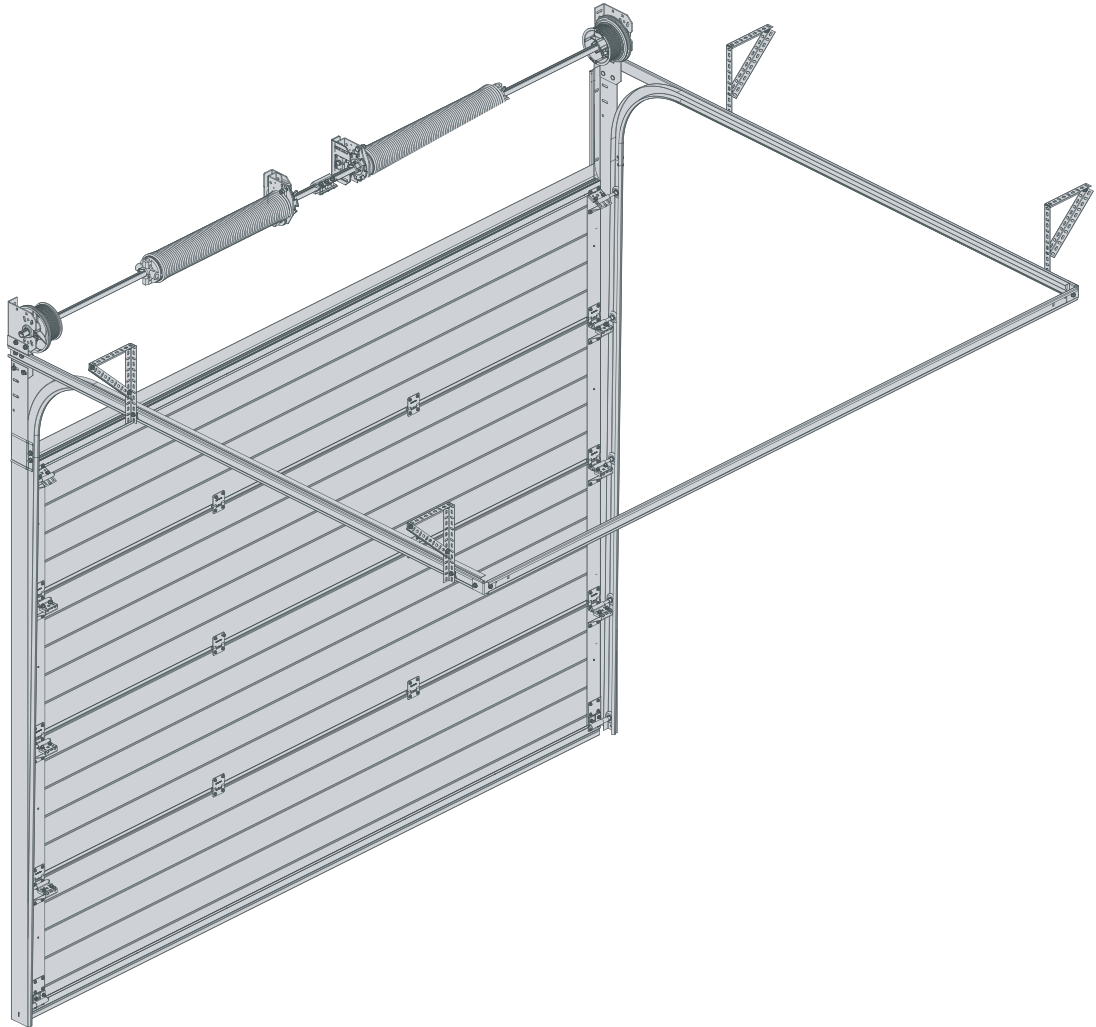
Il prodotto può essere utilizzato solo dopo il termine completo del processo di installazione!

Il luogo di installazione va mantenuto pulito, e al termine dell'installazione pulire con cura

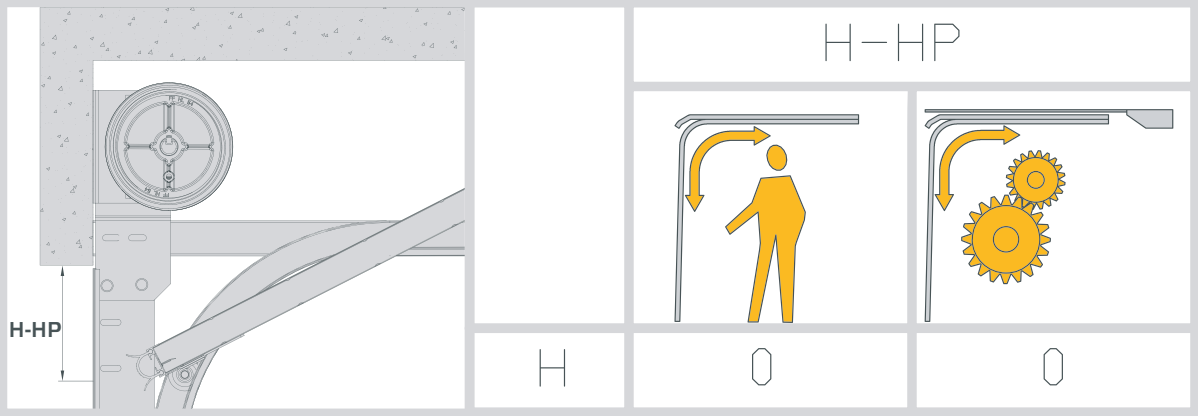
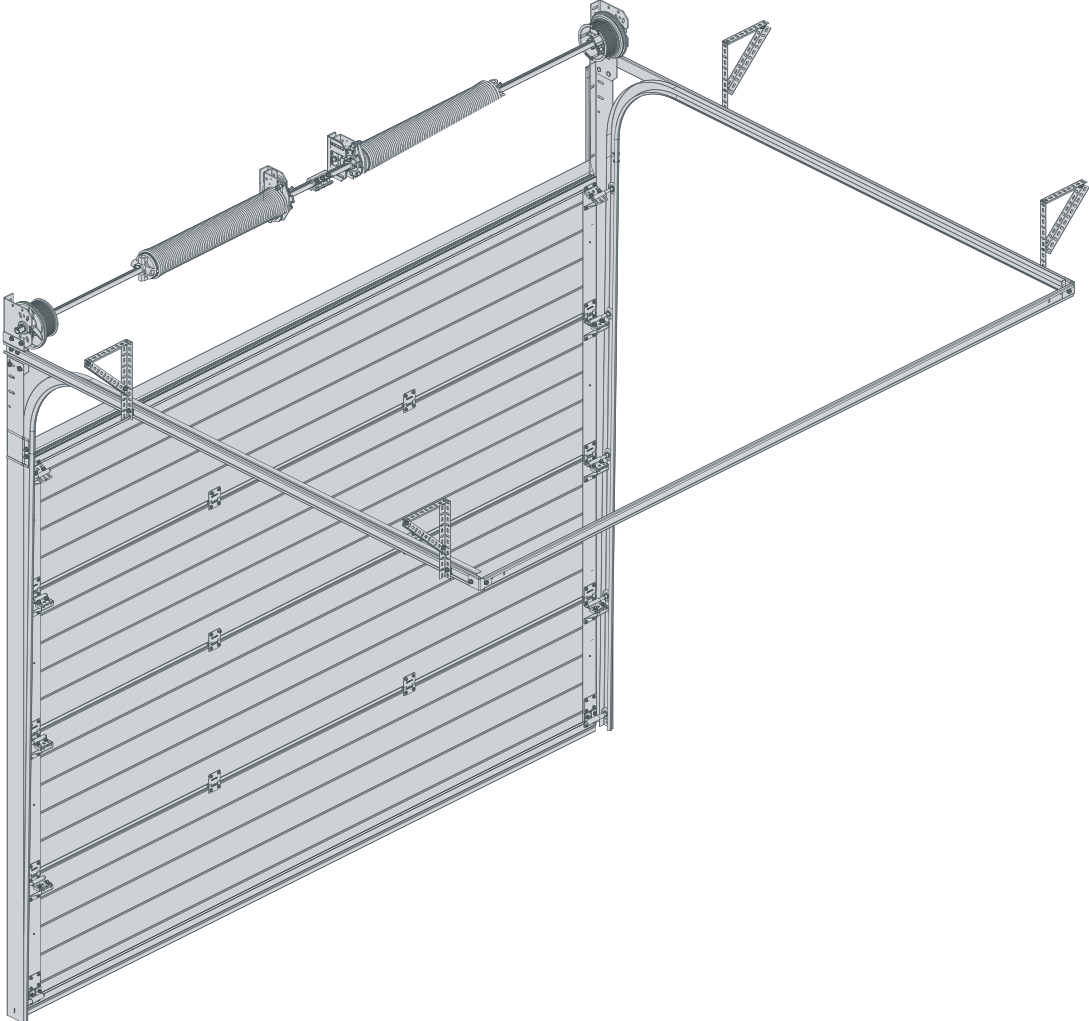
Indicazioni generali di installazione

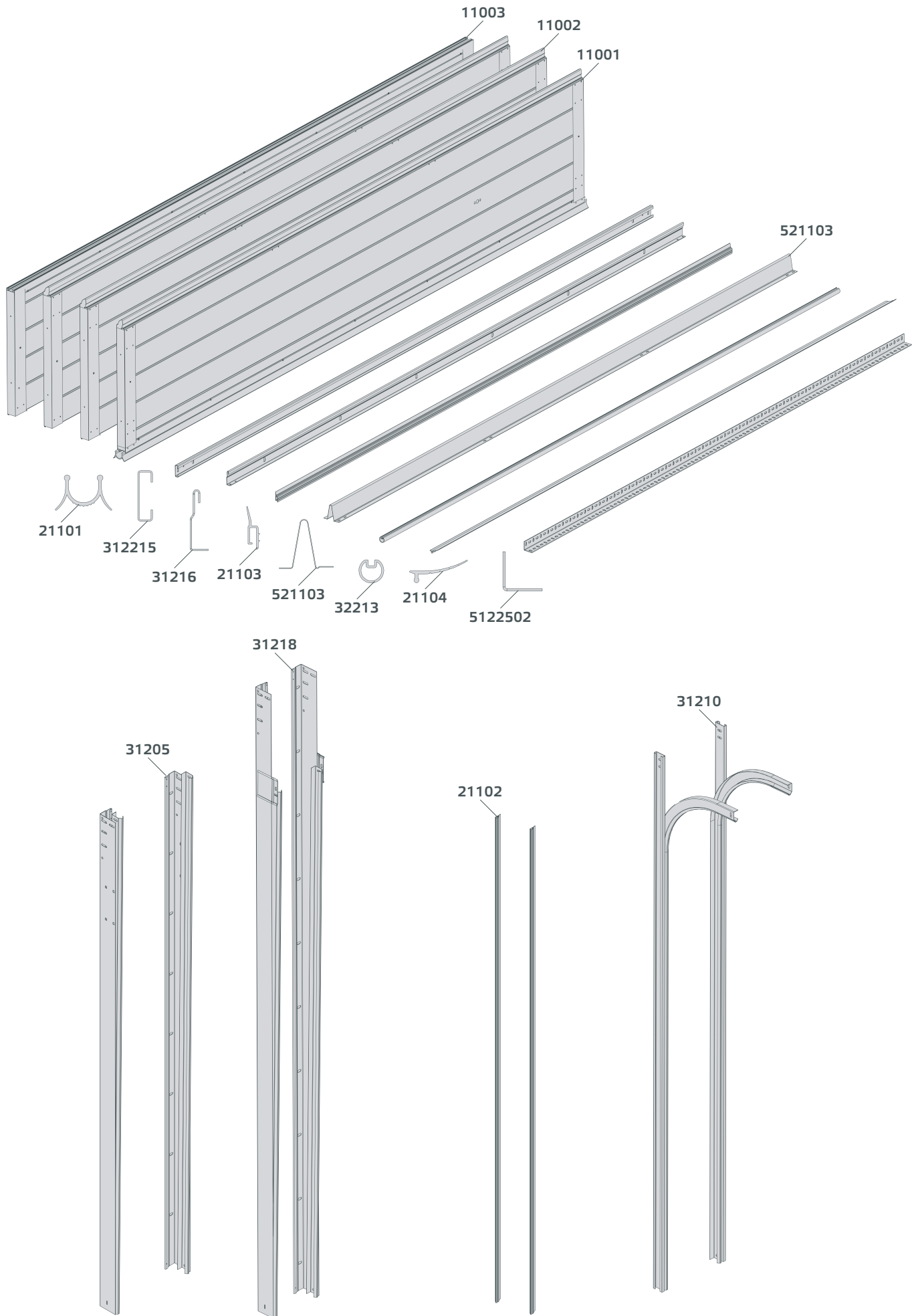
1. L'installazione deve essere eseguita da una squadra di installazione istruita e qualificata.
2. Bisogna attenersi alle norme di sicurezza e igiene del lavoro in vigore. Bisogna fare particolare attenzione alla sicurezza di lavoro con le apparecchiature elettriche, e alla sicurezza di lavoro in luoghi elevati.
3. La zona di installazione deve essere opportunamente segnalata e messa in sicurezza.
4. Le superfici sulle quali va eseguita l'installazione devono possedere le seguenti caratteristiche:
 - in caso di muratura: superficie asciutta e piana, con resistenza adeguata, realizzata secondo le norme edili in vigore,
 - in caso di strutture metalliche: correttezza strutturale e di resistenza.
5. Per l'installazione, a seconda della superficie, si utilizzano:
 - in caso di muri in calcestruzzo armato e in mattoni pieni: tasselli a espansione $\varnothing 12$ mm x 80 mm (per i sostegni dell'albero), tasselli a espansione $\varnothing 10$ mm x 60 mm (per il montaggio delle guide),
 - in caso di strutture in acciaio: viti M8 (per i sostegni dell'albero), viti M6 (per le guide) o viti $\varnothing 6,3$ mm autofilettanti (le pareti della struttura in acciaio devono avere almeno 3 mm di spessore),
 - in caso di pareti con materiali con intercapedini d'aria: sistemi di montaggio adatti alla determinata struttura,
 - in caso di altri materiali (mattoni forati, gasbeton) - tasselli per mattoni forati e gasbeton ad esempio tipo Fischer 10 mm x 80 mm SXRL, 8 mm x 65 mm DuoPower.
6. Bisogna operare con particolare prudenza durante il montaggio delle molle (presenza di forze di torsione molto elevate).
7. Bisogna fare attenzione ai segnali di informazione e avvertenza attribuiti alle operazioni di installazione.
8. Dopo l'installazione, il controllo e l'eventuale correzione delle regolazioni del portone o della serranda, bisogna condurre la formazione dell'utilizzatore circa l'utilizzo del prodotto.

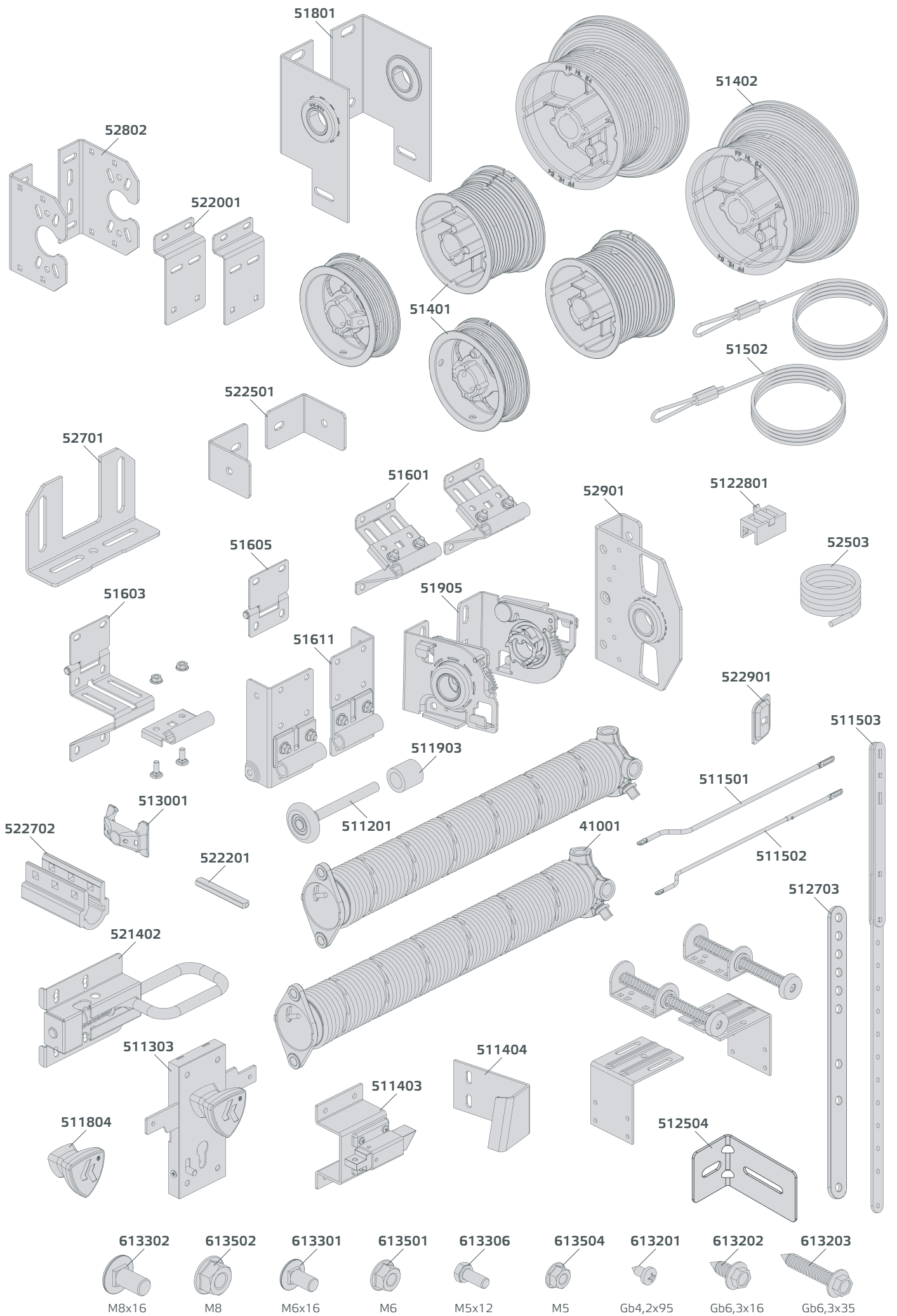
K2R NH



K2R H





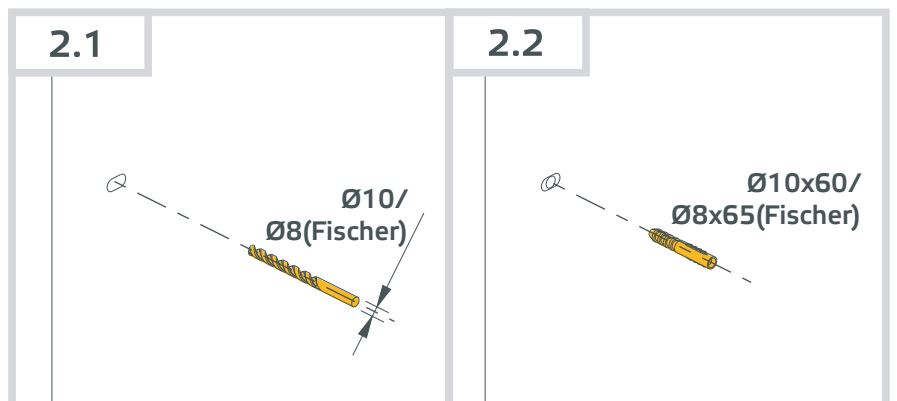
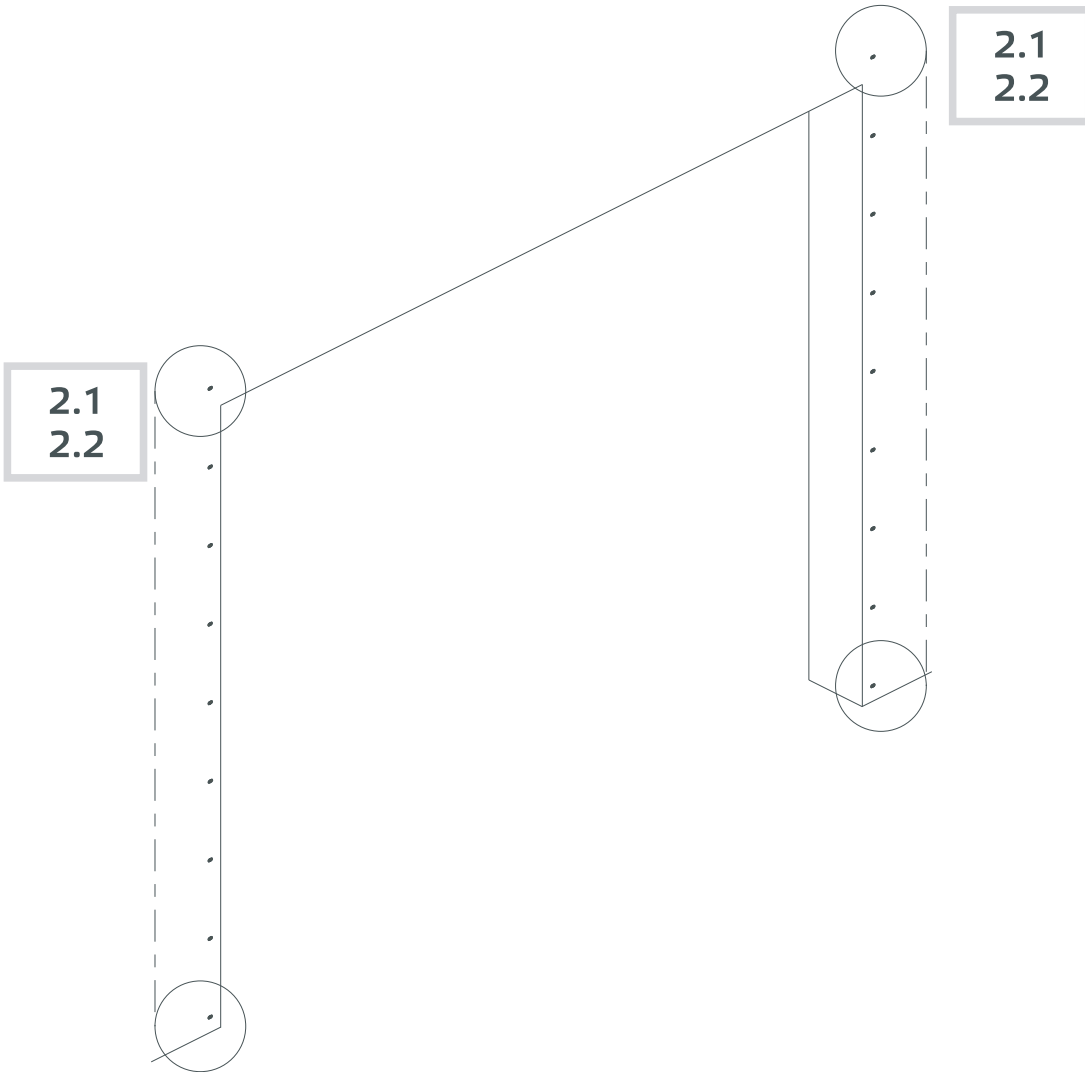


PL SPIS ELEMENTÓW	EN LIST OF ELEMENTS	DE LISTE DER ELEMENTE	CZ SEZNAM SOUČÁSTÍ	INDEX
1 - PANELE	1 - PANEL	1 - SEKTION	1 - SEKCE	
sekcja dolna z okuciem	bottom panel with profile	untere Sektion mit Aufnahmeprofil	spodní sekce s kováním	11001
sekcja środkowa	middle panel	mittlere Sektion	střední sekce	11002
sekcja górna z okuciem	top panel with profile	obere Sektion mit Aufnahmeprofil	horní sekce s kováním	11003
2 - USZCZELKI	2 - SEAL	2 - DICHTUNG	2 - TĚSNĚNÍ	
uszczelka dolna (do sekcji dolnej)	bottom seal (for bottom panel)	untere Dichtung (für untere Sektion)	těsnění dolní (pro spodní sekci)	21101
uszczelka boczna (do kątowników pionowych)	side seals (for vertical angles)	seitliche Dichtungen (für senkrechte Winkeleisen)	těsnění boční (pro vertikální uhelníky)	21102
uszczelka górna (do listwy nadprozowej) NH	top seal (for lintel profile) NH	obere Dichtung (für Sturzleiste) NH	těsnění horní (pro překladovou lištu) NH	21103
uszczelka górna (do sekcji górnej) H	top seal (for top panel) H	obere Dichtung (für obere Sektion) H	horní těsnění (na vrchní sekci) H	21104
3 - PROWADNICE	3 - TRACKS	3 - FÜHRUNGEN	3 - VODÍČÍ LIŠTY	
kątowniki pionowe z prowadnicami pionowymi NH	vertical angles with vertical tracks NH	senkrechte Winkeleisen mit senkrechten Führungen NH	vertikální uhelníky s vertikálními vodičými lištami NH	31205
kątowniki pionowe z prowadnicami pionowymi H/NH35	vertical angles with vertical tracks H/NH35	senkrechte Winkeleisen mit senkrechten Führungen H/NH35	vertikální uhelníky s vertikálními vodičými lištami H/NH35	31218
przewodnice poziome	horizontal tracks	waagerechte Führungen	vodorovné vodičí lišty	31210
poprzeczka montażowa	mounting ledge	Montagequerleiste	montážní přička	312215
listwa nadprozowa	lintel profile	Sturzleiste	překladová lišta	312216
wał drążony z rowkiem	tube shaft with key way	Hohlwelle mit Rille	dutý hřídel s drážkou	32213
4 - SPRĘŻYNY	4 - SPRING	4 - FEDER	4 - PRUŽINA	
sprężyna skrętna	torsion spring	Torsionsfeder	zkrutná pružina	41001
5 - ELEMENTY	5 - ELEMENTS	5 - DER ELEMENTE	5 - POLOŽKY	
zabezpieczenie przeciw skutkom pęknięcia sprężyn dla wału drążonego z rowkiem (para) NH	spring break device for tube shaft with key way (pair) NH	Federbruchsicherung für Hohlwelle mit Rille (Paar) NH	ochrana proti následkům prasknutí pružin pro dutou hřídel s drážkou (pár) NH	51905
zabezpieczenie przeciw skutkom pęknięcia sprężyn dla wału drążonego z rowkiem (para) H	spring break device for tube shaft with key way (pair) H	Federbruchsicherung für Hohlwelle mit Rille (Paar) H	ochrana proti následkům prasknutí pružin pro dutou hřídel s drážkou (pár) H	52901
profil wzmacniający Omega B>4750	reinforcement profile Omega B>4750	Verstärkungsprofil Omega B>4750	výtuzný profil Omega B>4750	521103
bęben NH	cable drum NH	Trommel NH	buben NH	51401
bęben H	cable drum H	Trommel H	buben H	51402
linki stalowe	steel cables	Stahlseile	ocelová lanka	51502
łącznik wału	shaft coupler	Wellenverbinder	spojka hřídele	522702
podpora boczna 67 (para) NH	side bearing plate 67 (pair) NH	Seitliche Stütze 67 (Paar) NH	boční podpora 67 (pár) NH	51801
podpora boczna 111 (para) H	side supports	Seitenstützen	bocní vzpěry	52802
dystans podpory bocznej	spacer of the side support	Abstand des Seitenbocks	distance boční podpory	522001
podpory boczne	console 661 H	Konsole 661 H	konzola 661 H	52701
ciągnio do motoreduktora	drive pulling component	Zugstange für Motoreduktor	táhlo motoru	511503
łącznik s100	s100 connector	Verbinder S100	spojka, konektor s100	512703
kątownik montażowy	mounting angle	Montagesatz	montážní uhelník	522501
zawias dolny (para)	bottom hinge (pair)	unteres Scharnier (Paar)	závěs spodní (pár)	51611
tuleja dystansowa dolnej rolki	spacing sleeve for bottom roller	Distanzhülse für untere Laufrolle	distanční pouzdro dolního válečku	511903
zawias górny	top hinge	oberes Scharnier	závěs horní	51601
rolka długa	roller, long	Laufrolle, lang	váleček dlouhý	511201
zawias boczny z obejmą	side hinge with roller carrier	seitliches Scharnier mit Halterung	boční závěs s objímkou	51603
zawias środkowy	intermediate hinge	mittleres Scharnier	závěs střední	51605
osłona rolki	roller protection	Laufrollenschutz	ochrana válečku	513001
zamek bębnowy NH	cylinder lock NH	Zylinderschloss NH	cyklindrický zámek NH	511303
rygiel zamka NH	lock bolt NH	Schlossriegel NH	závora v zámku NH	511403
blokada rygla NH	bolt block NH	Riegelsperre NH	blokovací závora NH	511404
uchwyt NH	grip handle NH	Griff NH	držák NH	511804
rygiel blokujący	locking bolt	Sperrriegel	blokovací závora	521402
ciągnio zamka standardowe NH	lock rod, standard NH	Standard-Zugstange für Schloss NH	standardní táhlo zámku NH	511501
ciągnio zamka teleskopowe NH	lock rod, adjustable NH	Teleskop-Zugstange für Schloss NH	teleskopické táhlo zámku NH	511502
klin do wału drążonego	hollow shaft wedge	Keil für Hohwelle	klin do dutého hřídele	522201
linka do obsługi ręcznej	manual operation cable	Seil für Handbedienung	lanko pro manuální obsluhu	52503
zapinka ograniczająca	limiting clip	Begrenzungsspange	omezující zástrčka	5122801
kątownik perforowany	perforated angle	Winkelprofil	perforovaný uhelník	5122502
odbój krótki	bumper, short	kurz Prellbock	perforovaný uhelník	522301
kątownik do odboju H	bumper plate H	Winkeleise zur Prellbock H	startovací pružina H	512503
wkładka do C - profilu	insert for C - profile	Einfügen für C - Profil	vložte pro profil C	522901
kątownik montażu bocznego	side mounting bracket	seitliche Montagehalterung	uhelník pro boční montáž	512504
6 - ŚRUBY, WKRETY, NAKRĘTKI	6 - BOLTS, SCREWS, NUTS	6 - MUTTERSCHRAUBEN, SCHAFT-SCHRAUBEN, SCHRAUBENMUTTERN	6 - ŠROUBY, VRUTY, MATICE	
śruba (M8x16)	bolts (M8x16)	Mutterschrauben (M8x16)	šrouby (m8x16)	313302
śruba (M8x20)	bolts (M8x20)	Mutterschrauben (M8x20)	šrouby (m8x20)	613303
nakrętka (M8)	nuts (M8)	Schraubenmuttern (M8)	matice (m8)	613502
śruba (M6x16)	bolts (M6x16)	Mutterschrauben (M6x16)	šrouby (m6x16)	613301
nakrętka (M6)	nuts (M6)	Schraubenmuttern (M6)	matice (m6)	613501
śruba (M5x12)	bolts (M5x12)	Mutterschrauben (M5x12)	šrouby (m5x12)	613306
nakrętka (M5)	nuts (M5)	Schraubenmuttern (M5)	matice (m5)	613504
wkręt (6,3x16)	screws (6,3x16)	Schaftschrauben (6,3x16)	vruty (6,3x16)	613202
wkręt (6,3x35)	screws (6,3x35)	Schaftschrauben (6,3x35)	vruty (6,3x35)	613203
wkręt (4,2x9,5)	screws (4,2x9,5)	Schaftschrauben (4,2x9,5)	vruty (4,2x9,5)	613201

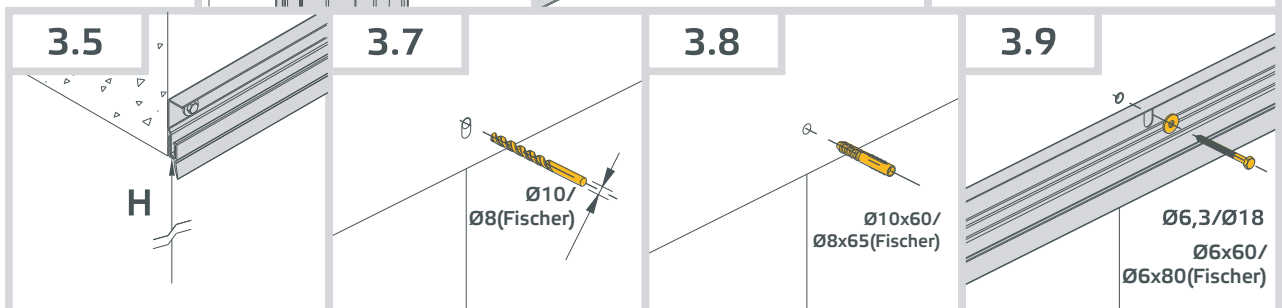
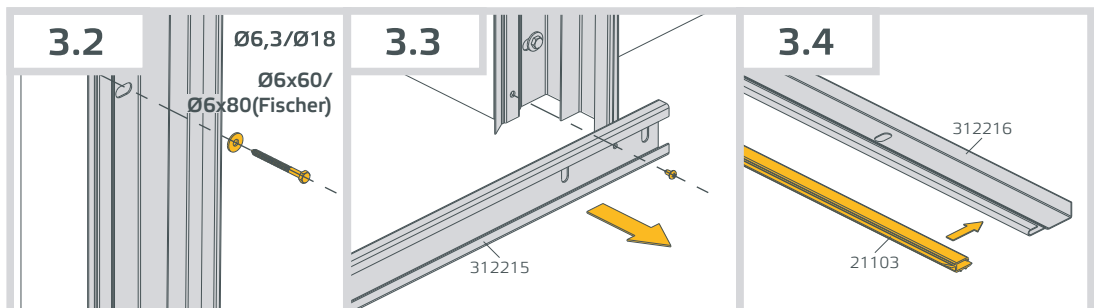
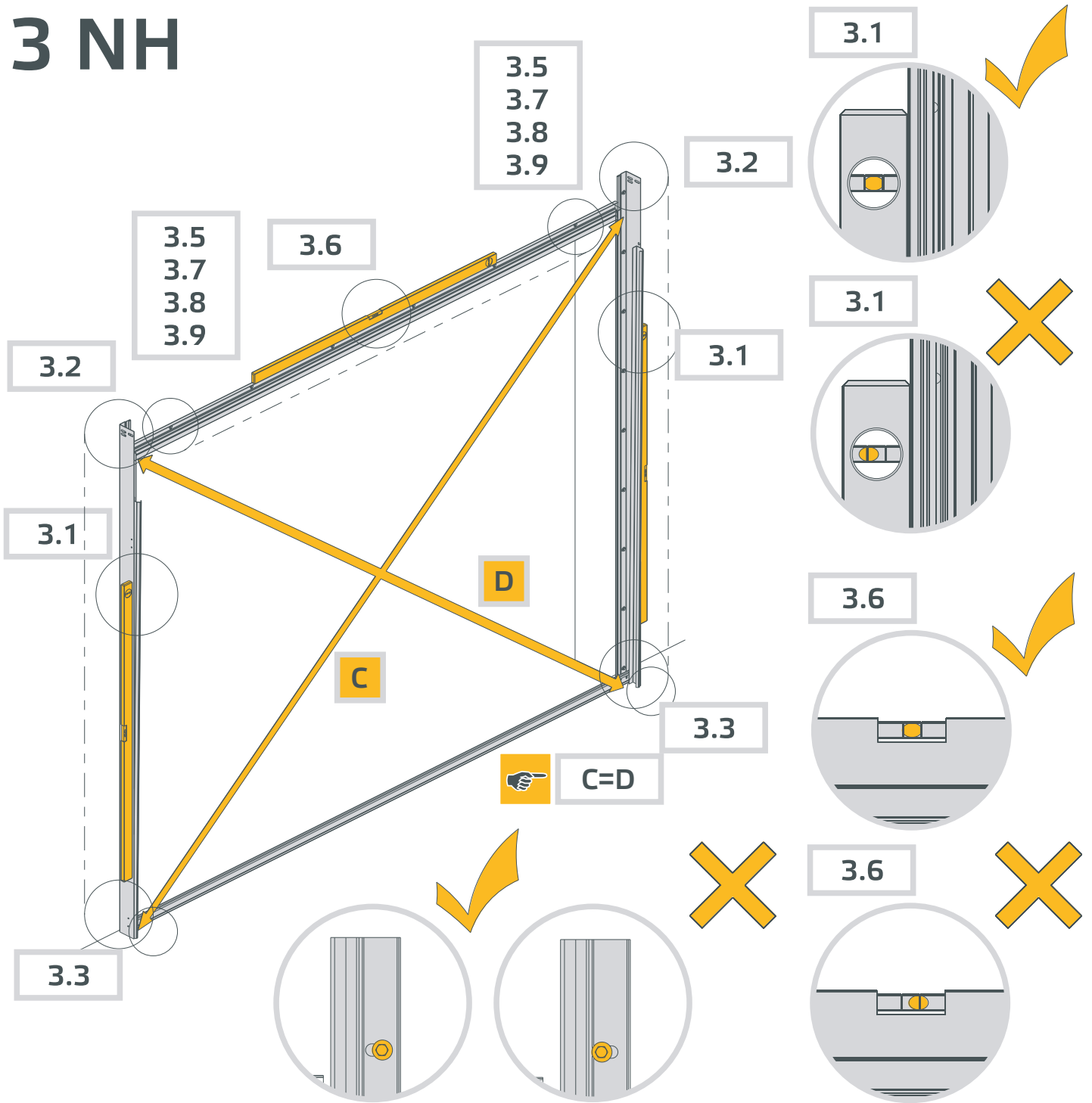
SK ZOZNAM ČASTÍ	RU СПИСОК ЭЛЕМЕНТОВ	UA ПЕРЕЛІК ЕЛЕМЕНТІВ	FR LISTE DES ÉLÉMENTS	INDEX
1 - PANEL	1 - СЕКЦИЯ	1 - СЕКЦІЯ	1 - SECTION	
spodný panel s kovaním	секция нижняя с окантовкой	секція нижня з кантом	section inférieure avec quincaillerie	11001
stredový panel	секция серединная	секція середня	section intermédiaire	11002
vrchný panel s kovaním	секция верхняя с окантовкой	секція верхня з кантом	section supérieure avec quincaillerie	11003
2 - TESNENIE	2 - УПЛОТНИТЕЛЬ	2 - УЩІЛЬНЮВАЧ	2 - JOINT	
tesnenie na spodný panel	уплотнитель к нижней секции	ущільнювач нижньої секції	joint bas (pour section inférieure)	21101
tesnenia na vertikálne uholníky	уплотнители к вертикальным уголкам	ущільнювач вертикальних кутників	joints latéraux	21102
tesnenie na vrchnú lištu NH	уплотнитель к притолочной планке NH	ущільнювач планки верхнього одвірка NH	joint haut (pour traverse de linteau) NH	21103
horné tesnenie (na vrchnú sekciu) H	верхний уплотнитель (для верхней секции) H	верхнє ущільнення (для верхньої секції) H	joint haut (pour section haute) H	21104
3 - VODIACE LIŠTY	3 - НАПРАВЛЯЮЩИЕ	3 - НАПРАВЛЯЮЧІ	3 - RAILS	
vertikálne uholníky NH	вертикальный уголок NH	вертикальний кутник NH	cornières verticales avec rails verticaux NH	31205
vertikálne uholníky H/NH35	вертикальный уголок H/NH35	вертикальний кутник H/NH35	cornières verticales avec rails verticaux H/NH35	31218
horizontálne vodiace lišty	направляющие горизонтальные	направляючі горизонтальні	rails horizontaux	31210
montážna lišta	поперечная монтажная планка	поперечна монтажна планка	traverse arrière	312215
vrchná lišta	притолочная планка	планка верхнього одвірка	traverse de linteau	312216
dutá hriadeľ s drážkou	вал трубчатый с бороздкой	вал трубчастий з рівчаком	arbre creux avec rainure	32213
4 - PRUŽINA	4 - ПРУЖИНА	4 - ПРУЖИНА	4 - RESSORT	
pružina	пружина	пружина	ressort de torsion	41001
5 - POLOŽKY	5 - ПУНКТЫ	5 - ПУНКТИ	5 - ARTICLES	
zabezpečenie dutej hriadele s drážkou (pár) NH	механизм защиты к трубчатому валу с бороздкой (пара) NH	механізм захисту до трубчастого валу з рівчаком (пара) NH	dispositif contre rupture du ressort pour arbre creux avec rainure (paire) NH	51905
zabezpečenie dutej hriadele s drážkou (pár) H	механизм защиты к трубчатому валу с бороздкой (пара) H	механізм захисту до трубчастого валу з рівчаком (пара) H	dispositif contre rupture du ressort pour arbre creux avec rainure (paire) H	52901
spevňujúci profil Omega B>4750	усилительный профиль Омега B>4750	підсилювальний профіль Омега B>4750	renfort Omega B>4750	521103
bubon NH	барабан NH	барабан NH	tambour NH	51401
bubon H	барабан H	барабан H	tambour H	51402
lanká	тросы	троси	cordes en acier	51502
spojovacia hriadeľ	соединитель вала	з'єднувач валу	coupleur de l'arbre	522702
podpora bočná 67 (pár) NH	боковая опора 67 NH	бічна опора 67 NH	support latéral 67 NH	51801
podpora bočná 111 (pár) H	боковая опора 111 H	бічна опора 111 H	support latéral 111 H	51807
konzola 661 H	консоль 661 H	консоль 661 H	console 661 H	52701
tiahlo motora	тяга для электропривода	тяга для электроприводу	tireur pour moto-réducteur	511503
spojka, konektor s100	соединитель s100	з'єднання s100	connecteur s100	512703
montážny uholník	монтажный уголок	монтажний кутник	angle de montage	522501
spodný záves (pár)	петля нижняя (пара)	петля нижня (пара)	charnière inférieure (paire)	51611
diletačná podložka	дистанционная шайба	дистанційна шайба	douille d'écartement du galet bas	511903
záves horný	петля верхняя	петля верхня	charnière haute	51601
koliesko dlhé	ролик длинный	ролик довгий	charnière supérieure	511201
bočný záves s objímkou	петля боковая с кронштейном	петля бокова з кронштейном	charnière latérale avec pince	51603
stredový záves	петля серединная	петля середня	charnière intermédiaire	51605
clona kolieska	оболочка ролика	оболонка ролика	support du galet	513001
bubienkový zámok NH	замок барабанный NH	замок барабанный NH	serrure NH	511303
závora v zámku NH	ригель замка NH	засув замку NH	pêne de serrure NH	511403
blokovacia závora NH	блокировка ригеля NH	блокування засуву NH	verrouillage de pêne NH	511404
úchytka NH	ручка NH	клямка NH	poignée NH	511804
ručná závora	ригель блокирующий	ригель блокуючий	verrou	521402
štandardné tiahlo zámku NH	тяга замка стандартная NH	тяга замка стандартна NH	tige standard de la serrure NH	511501
teleskopické tiahlo zámku NH	тяга замка телескопическая NH	тяга замка телескопічна NH	tige télescopique de la serrure NH	511502
klin do dutého hriadeľa	шпонка полого вала	плішка порожнистого валу	cale pour arbre tubulaire	522201
lanko pre manuálnu obsluhu	трос для работы в ручном режиме	трос для роботи в ручному режимі	corde pour manœuvre manuelle	52503
obmedzujúca zástrčka	ограничительная защелка	обмежувальна заскочка	fermoir de limite	5122801
perforovaný uholník	перфорированный уголок	перфорований кутник	angle perforée	5122502
perforovaný uholník	отбойник короткий	відбійник короткий	angle court	522301
štartovacia pružina H	уголок для отбойника H	кутник для відбійника H	angle pour butoir H	512503
vložit pre profil C	вставка для C-профиля	вставте для C - профілю	insérer à - C profil	522901
uhol pre bočnú montáž	угол для бокового монтажа	кут для бічного кріплення	support de montage latéral	511904
6 - SKRUTKY, MATICE	6 - БОЛТЫ, ШУРУПЫ, ГАЙКИ	6 - БОЛТИ, ШУРУПИ, ГАЙКИ	6 - VIS, ÉCROUS	
skrutky (M8x16)	болты (M8x16)	болти (M8x16)	vis (M8x16)	313302
skrutky (M8x20)	болты (M8x20)	болти (M8x20)	vis (M8x20)	613303
matice (M8)	гайки (M8)	гайки (M8)	écrous (M8)	613502
skrutky (M6x16)	болты (M6x16)	болти (M6x16)	vis (M6x16)	613301
matice (M6)	гайки (M6)	гайки (M6)	écrous (M6)	613501
skrutky (M5x12)	болты (M5x12)	болти (M5x12)	vis (M5x12)	613306
matice (M5)	гайки (M5)	гайки (M5)	écrous (M5)	613504
skrutky (6,3x16)	шурупы (6,3x16)	шурупы (6,3x16)	vis (6,3x16)	613202
skrutky (6,3x35)	шурупы (6,3x35)	шурупы (6,3x35)	vis (6,3x35)	613203
skrutky (4,2x9,5)	шурупы (4,2x9,5)	шурупы (4,2x9,5)	vis (4,2x9,5)	613201

RO LISTA ELEMENTELOR	IT ELENCO DEGLI ELEMENTI	SE FÖRTECKNING ÖVER DEASPEKTER	DK OVERSIGT OVER BESTANDDELE	INDEX
1 - PANOUL	1 - PANNELLO	1 - SEKTION	1 - SEKTION	
panoul inferior cu profil	pannello inferiore con ferramenta	nedre sektion med beslag	nedre sektion med beslag	11001
panoul de mijloc	pannello centrale	mellansektion	mellemliggende sektion	11002
panoul superior cu profil	pannello superiore con ferramenta	øvre sektion med beslag	øvre sektion med beslag	11003
2 - SIGILIUL	2 - GUARNIZIONE	2 - TÄTNINGAR	2 - TÆTNING	
sigiliul inferior (pentru panoul inferior)	guarnizione per il pannello inferiore	tätning till nedre sektion	nedre tætning (til nedre sektion)	21101
sigiliile laterale (pentru unghiurile verticale)	guarnizioni per profili angolari verticali	tätningar till vertikala profiler	sidetætning (til lodret vinkel)	21102
sigiliul superior (pentru profilul boiandrugului) NH	guarnizione per il listello dell'architrave NH	tätning till tröskellist NH	øvre tætning (til overtærskelsliste) NH	21103
garnitura superioară (pentru ultimul panou) H	guarnizione superiore (per la sezione superiore) H	tätlist för top segment H	højere tætning H	21104
3 - SINELE	3 - GUIDE	3 - LEDGÅNGAR	3 - FØRINGSLISTER	
unghiurile verticale cu sinele verticale NH	profili angolari verticali NH	vertikala profiler NH	lodret vinkel med lodret føringsliste NH	31205
unghiurile verticale cu sinele verticale H/NH35	profili angolari verticali H/NH35	vertikala profiler H/NH35	lodret vinkel med lodret føringsliste H/NH35	31218
sinele orizontale	guide orizzontali	horizontala ledgångar	vandrette føringslister	31210
marginea pentru montare	traversa di montaggio	monteringsribba	monteringsafsats	312215
profil pentru buiandrug	listello dell'architrave	tröskellist	overtærskelsliste	312216
tubul axului cu modul pentru cheie	albero cavo con intaglio	räfflad tub	borerulle med rille	32213
4 - ARCURI	4 - MOLLA	4 - FJÅDER	4 - FJEDER	
arcuri de torsiune	molla	fjåder	fjeder	41001
5 - ARTICOLE	5 - ARTICOLI	5 - OBJEKT	5 - ELEMENTER	
dispozitiv anti-rupere arcuri pentru tubul axului cu canelură (pereche) NH	protezione per l'albero cavo con intaglio (coppia) NH	säkring till räfflad tub (par) NH	beskyttelse mod fjederbrud til borerulle med rillen (et sæt) NH	51905
dispozitiv anti-rupere arcuri pentru tubul axului cu canelură (pereche) H	protezione per l'albero cavo con intaglio (coppia) H	säkring till räfflad tub (par) H	beskyttelse mod fjederbrud til borerulle med rillen (et sæt) H	52901
profil de intarire Omega B>4750	profilo rinforzante Omega B>4750	förstärkningsprofil Omega B>4750	Omega B>4750 styrkeprofil	521103
cilindru pentru cablu NH	tamburo NH	cylinder NH	tromle NH	51401
cilindru pentru cablu H	tamburo H	cylinder H	tromle H	51402
cablu din otel	funi	linor	stålreb	51502
arbore de cuplare	giunto dell'albero	axelkoppling	rullekobling	522702
placa laterala pentru sustinere 67 (pereche) NH	sostegno laterale 67 NH	sidostöd 67 NH	sidestøtte 67 NH	51801
placa laterala pentru sustinere 111 H manuala	sostegno laterale 111 H	sidostöd 111 H	sidestøtte 111 H	51807
consolă centrală pentru axul arcurilor, 661 H	console 661 H	konsol 661 H	konsol 661 H	52701
tija de conexiune	tirante per motoreducente	fästenhet för drivenhet	bindeelement til motorreduktor	511503
racord s100	connettore s100	anslutningsenhet s100	kobling s100	512703
cornier profil c	angolare di montaggio	förstärkning av monteringsafsats	monteringsvinkeljern	522501
balama inferioara (pereche)	cerniera inferiore (coppia)	nedre gångjärn (par)	nedre gångjärn (par)	51611
manson de spatiere pentru rola inferioara	manicotto distanziatore	distanshylsa	distanshylsa	511903
balama superioara	infisso superiore	toppgångjärn	tophængsel	51601
rola, lunga	rullo lungo	lång rulle	lang rulle	511201
balama laterala cu suport de rolă	infisso laterale con anello	sidogångjärn med hållere för hjul	sidehængsel med en rullebærer	51603
balama intermediara	cerniera centrale	mittgångjärn	rullehus	51605
protectia rolei	protezione del rullo	rullhus	afstandsærmer til nedrerulle	513001
cilindru de blocare NH	serratura a cilindro NH	cylinderlås NH	spærrebolt NH	511303
bolt de blocare NH	chiavistello della serratura NH	boltlås NH	låsebolt NH	511403
blocarea boltului NH	blocco del chiavistello NH	låsbulst NH	rigellås NH	511404
maner NH	maniglia NH	handtag NH	tromlelås NH	511804
inchidere cu bolt	catenaccio	regel	mellemliggende hængsel	521402
tija de blocare, standard NH	tirante standard della serratura NH	standard låsstång NH	greb NH	511501
tija de blocare, reglabila NH	tirante telescopico della serratura NH	teleskop låsstång NH	teleskopisk lås NH	511502
pană pentru arbore tubular	cuneo per l'albero cavo	kil för ihålig axel	nøgle t. rørkæsel	522201
cablu pentru operare manuală	cavo per la gestione manuale	länk till manuell drift	snor t. manuel betjening	52503
clemă de restricționare	catenaccio limitante	begränsande lås	begrænsningsspænde	5122801
cornier perforat	angolare perforato	förstärkningsvinkel	perforeret vinkeljern	5122502
amortizor scurt	paracolpi tipo corto	dämpare kort	dæmper kort	522301
placă amortizor H	angolare per paracolpi H	platta till dämpare H	dæmperplade H	512503
inserați pentru profilul C	inserisci per profilo C	infoga för C-profil	indsæt for C-profil	522901
unghi pentru montaj lateral	angolo per montaggio laterale	vinkel för sidomontering	seitliche Montagehalterung	512504
6 - BULOANE, SURUBURI, MANSOANE	6 - VITI, DADI	6 - SKRUVAR, STOPPSKRUVAR, MUTTRAR	6 - MØTRIK, BOLT, SKRUE	
buloane (M8x16)	viti (M8x16)	skravar (M8x16)	møtrik (M8x16)	313302
buloane (M8x20)	viti (M8x20)	skravar (M8x20)	møtrik (M8x20)	613303
mansoane (M8)	dadi (M8)	muttrar (M8)	skruer (M8)	613502
buloane (M6x16)	viti (M6x16)	skravar (M6x16)	møtrik (M6x16)	613301
mansoane (M6)	dadi (M6)	muttrar (M6)	skruer (M6)	613501
buloane (M5x12)	viti (M5x12)	skravar (M5x12)	møtrik (M5x12)	613306
mansoane (M5)	dadi (M5)	muttrar (M5)	skruer (M5)	613504
suruburi (6,3x16)	viti (6,3x16)	stoppskravar (6,3x16)	bolt (6,3x16)	613202
suruburi (6,3x35)	viti (6,3x35)	stoppskravar (6,3x35)	bolt (6,3x35)	613203
suruburi (4,2x9,5)	viti (4,2x9,5)	stoppskravar (4,2x9,5)	bolt (4,2x9,5)	613201

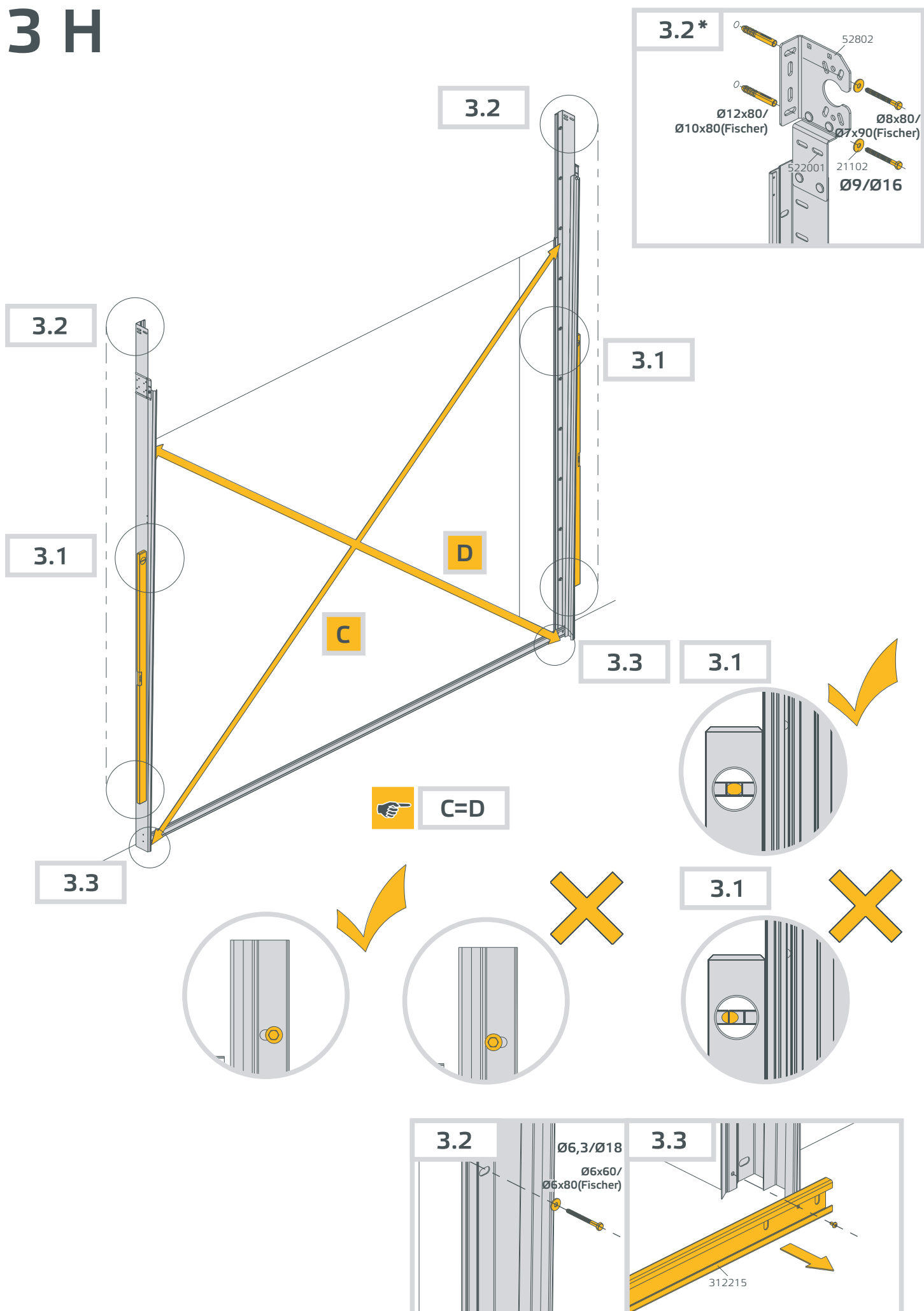
2



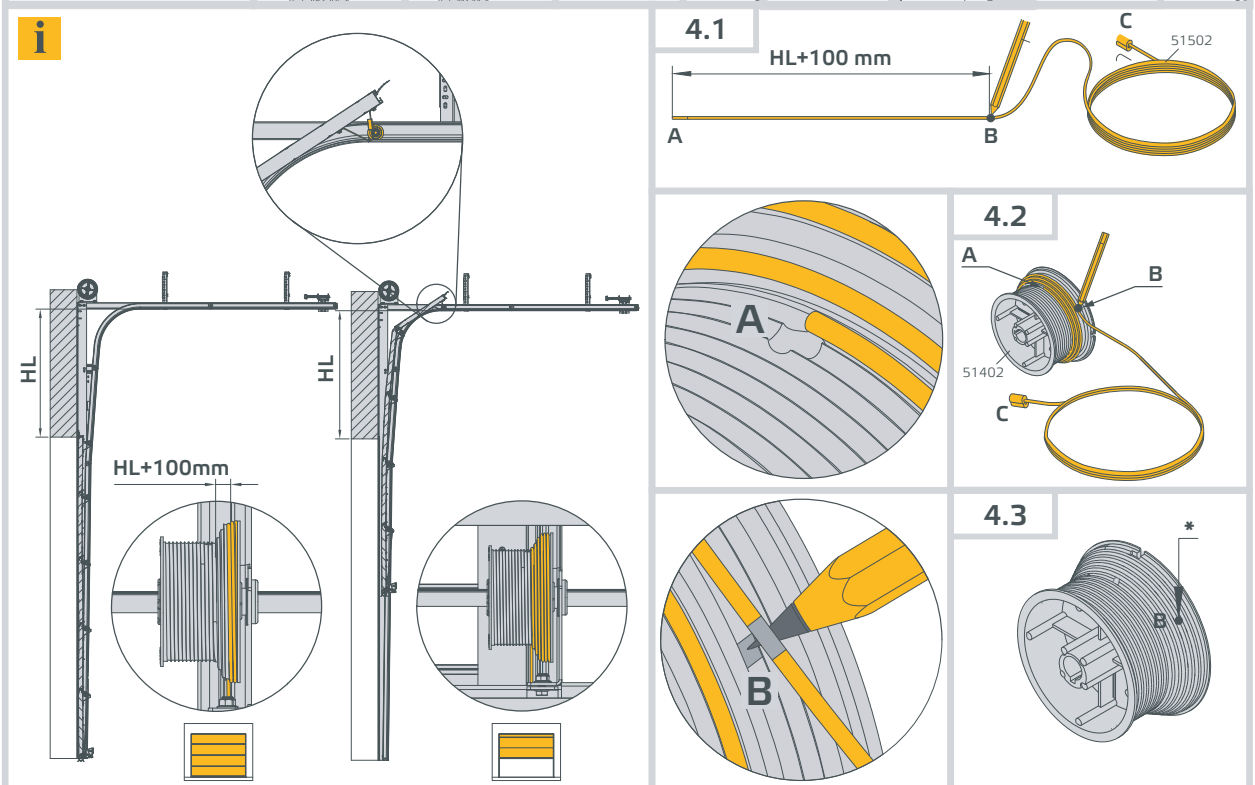
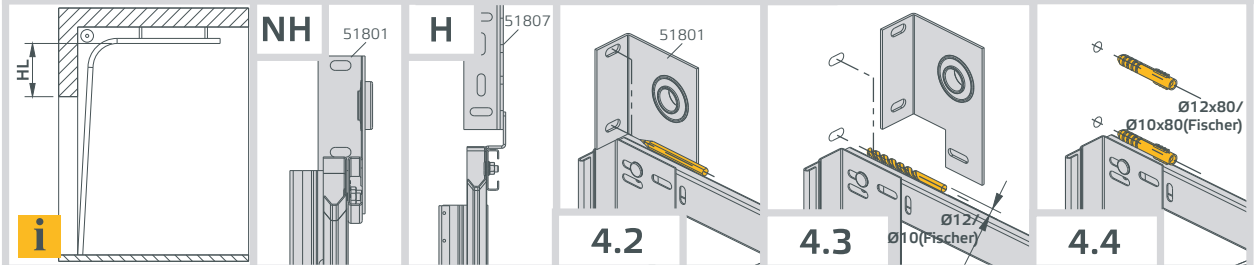
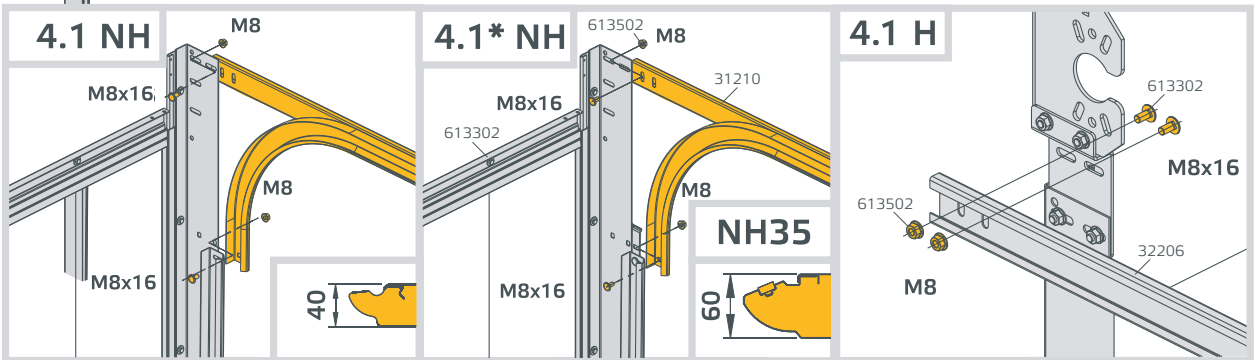
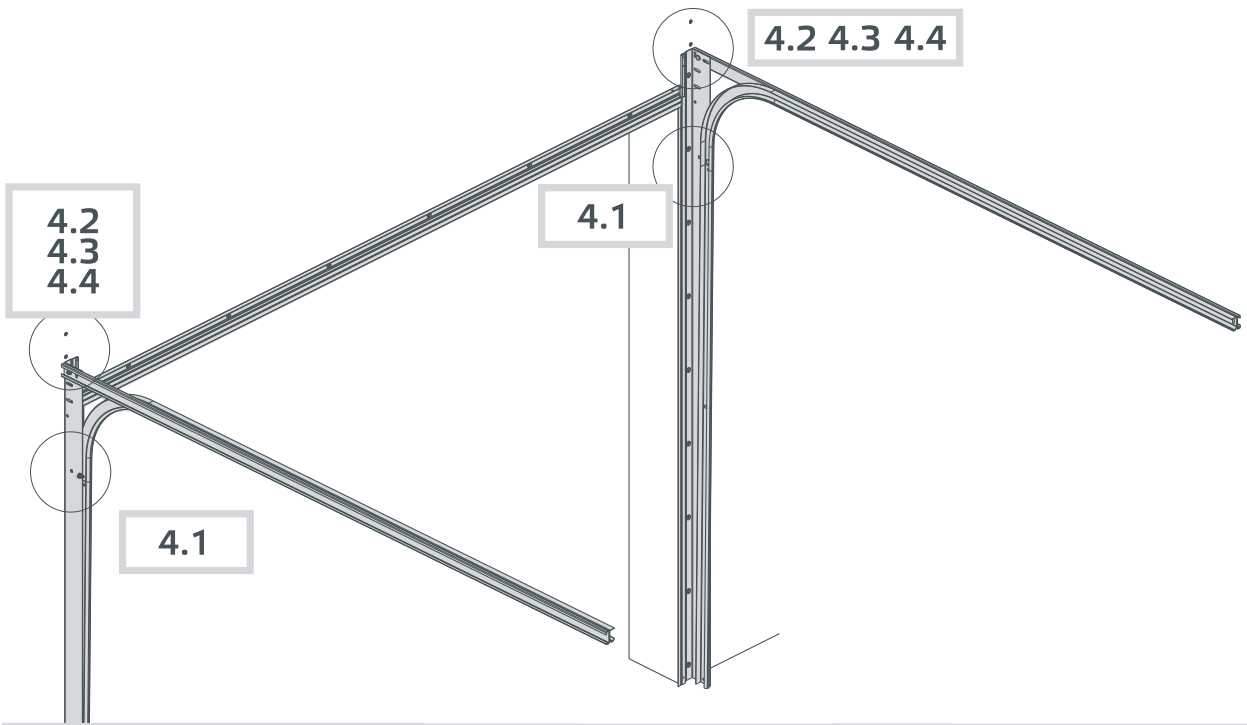
3 NH



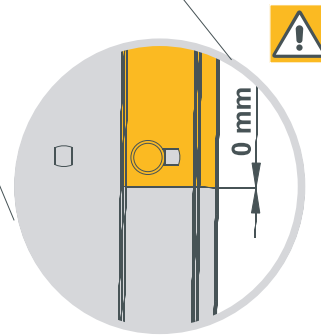
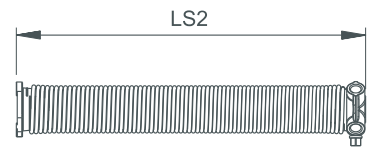
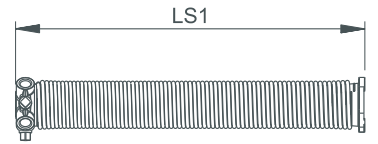
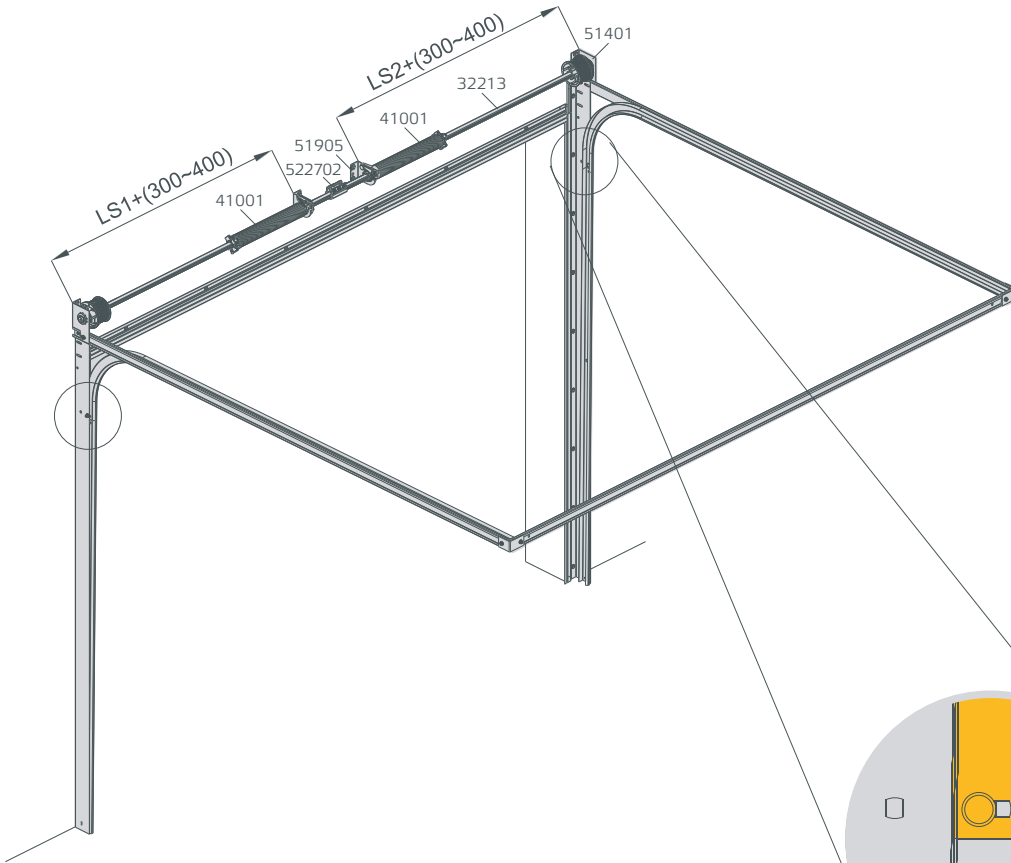
3 H



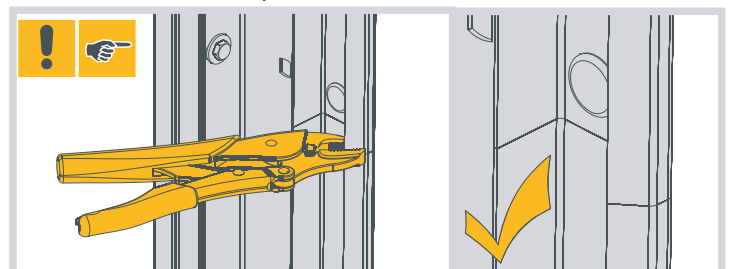
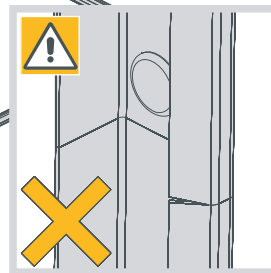
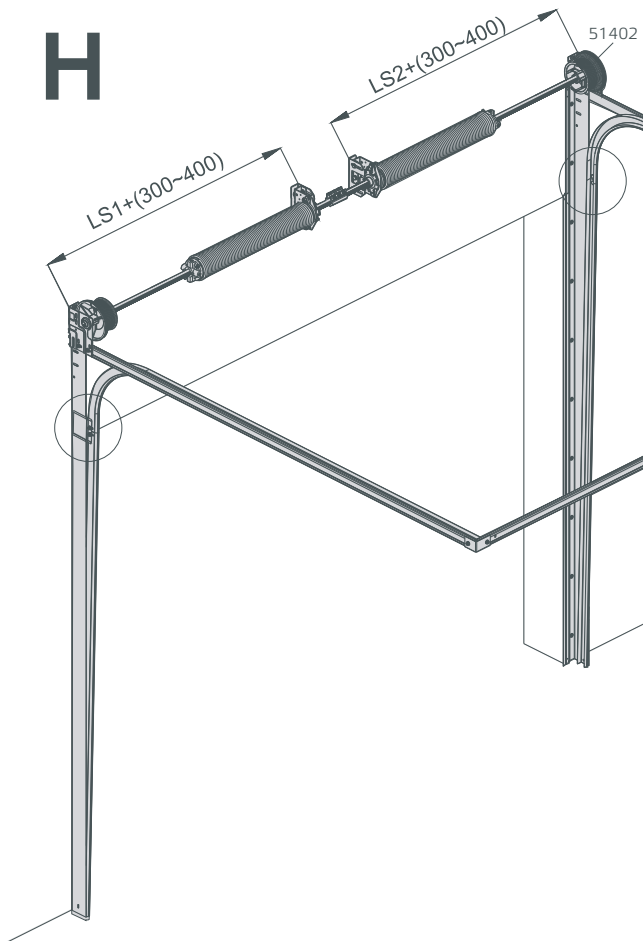
4



NH

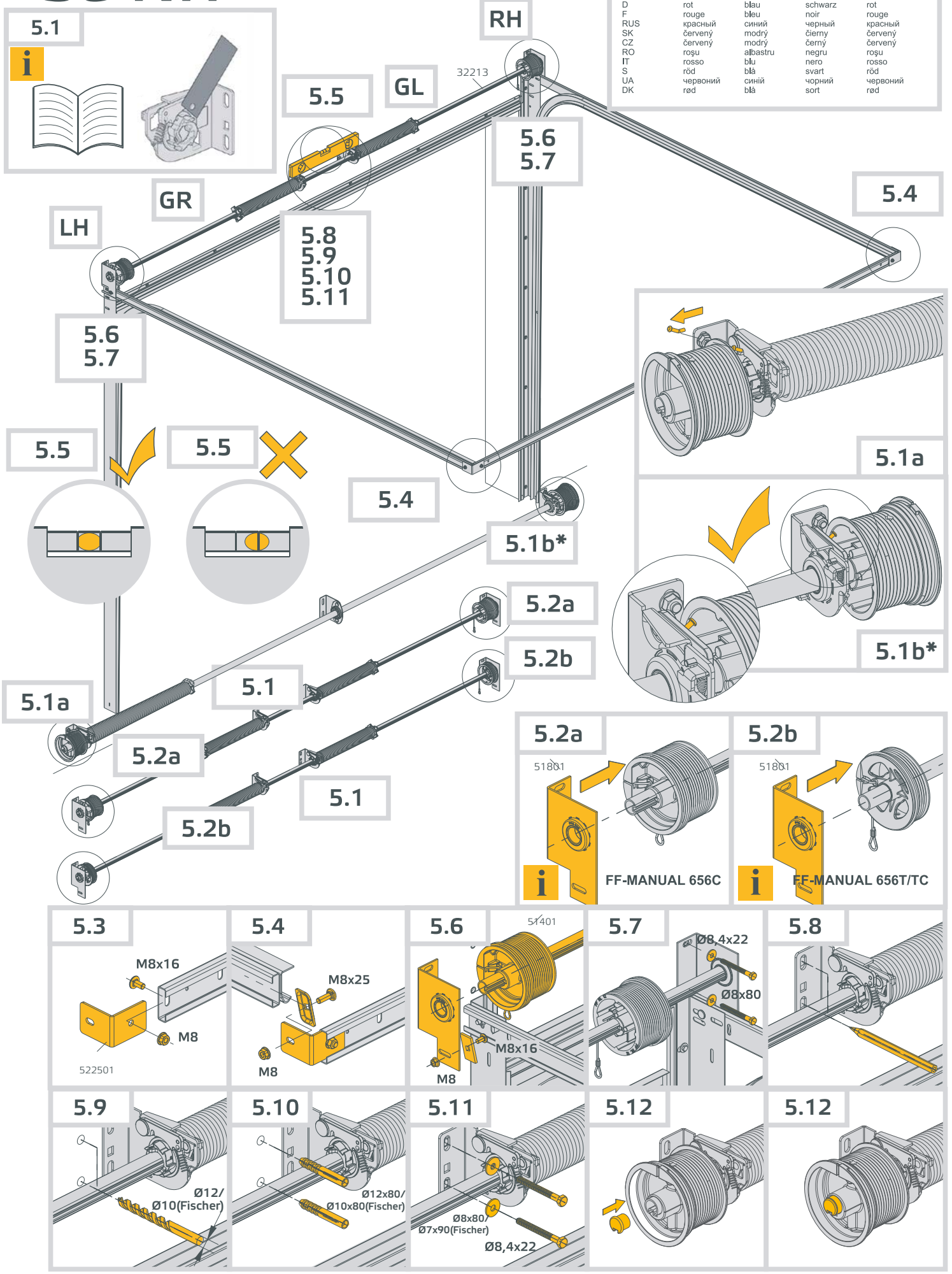


H



5a NH

PL	GR	GL	RH	LH
GB	czerwony	niebieski	czarny	czerwony
D	rot	blau	schwarz	rot
F	rouge	bleu	noir	rouge
RUS	красный	синий	черный	красный
SK	červený	modrý	černý	červený
CZ	červený	modrý	černý	červený
RO	roșu	albastru	negru	roșu
IT	rosso	blu	nero	rosso
S	rot	blau	svart	rot
UA	червоний	синій	чорний	червоний
DK	rod	blå	sort	rod



5.1
i



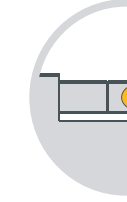
LH

5.6
5.7

5.5



5.5



5.1a

5.2a

5.2b

5.1

5.1

5.1

5.1

5.1

5.1

5.1

5.1

5.1

GR

5.5

5.8
5.9
5.10
5.11

5.6
5.7

5.4

5.4

5.1b*

5.2a

5.2b

5.1

5.1

5.1

5.1

5.1

5.1

5.1

5.1

5.1

5.1

5.1

5.1

5.1

5.1

GL

5.6

5.7

5.4

5.4

5.1b*

5.2a

5.2b

5.1

5.1

5.1

5.1

5.1

5.1

5.1

5.1

5.1

5.1

5.1

5.1

5.1

5.1

5.1

RH

5.6

5.7

5.4

5.4

5.1b*

5.2a

5.2b

5.1

5.1

5.1

5.1

5.1

5.1

5.1

5.1

5.1

5.1

5.1

5.1

5.1

5.1

5.1

5.5

5.8
5.9
5.10
5.11

5.6
5.7

5.4

5.4

5.1b*

5.2a

5.2b

5.1

5.1

5.1

5.1

5.1

5.1

5.1

5.1

5.1

5.1

5.1

5.1

5.1

5.1

5.1

5.5

5.8
5.9
5.10
5.11

5.6
5.7

5.4

5.4

5.1b*

5.2a

5.2b

5.1

5.1

5.1

5.1

5.1

5.1

5.1

5.1

5.1

5.1

5.1

5.1

5.1

5.1

5.1

5.5

5.8
5.9
5.10
5.11

5.6
5.7

5.4

5.4

5.1b*

5.2a

5.2b

5.1

5.1

5.1

5.1

5.1

5.1

5.1

5.1

5.1

5.1

5.1

5.1

5.1

5.1

5.1

5.5

5.8
5.9
5.10
5.11

5.6
5.7

5.4

5.4

5.1b*

5.2a

5.2b

5.1

5.1

5.1

5.1

5.1

5.1

5.1

5.1

5.1

5.1

5.1

5.1

5.1

5.1

5.1

5.5

5.8
5.9
5.10
5.11

5.6
5.7

5.4

5.4

5.1b*

5.2a

5.2b

5.1

5.1

5.1

5.1

5.1

5.1

5.1

5.1

5.1

5.1

5.1

5.1

5.1

5.1

5.1

5.5

5.8
5.9
5.10
5.11

5.6
5.7

5.4

5.4

5.1b*

5.2a

5.2b

5.1

5.1

5.1

5.1

5.1

5.1

5.1

5.1

5.1

5.1

5.1

5.1

5.1

5.1

5.1

5.5

5.8
5.9
5.10
5.11

5.6
5.7

5.4

5.4

5.1b*

5.2a

5.2b

5.1

5.1

5.1

5.1

5.1

5.1

5.1

5.1

5.1

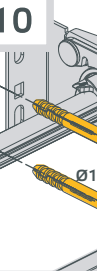
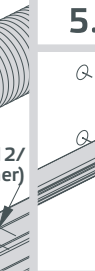
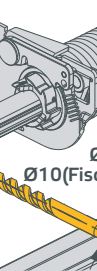
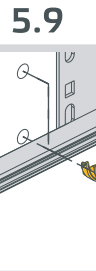
5.1

5.1

5.1

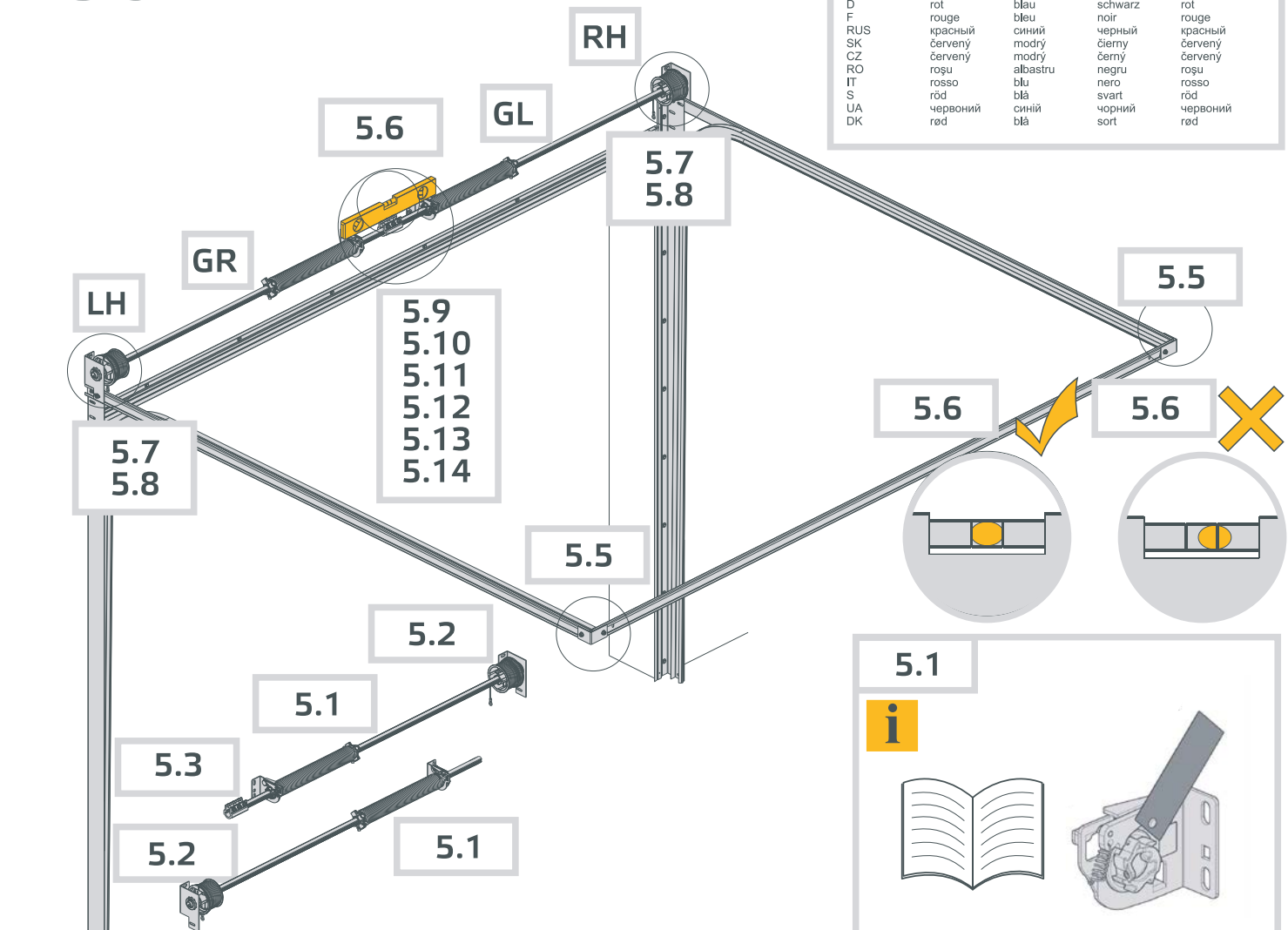
5.1

5.1



5b NH

PL	GR	GL	RH	LH
GB	czerwony	niebieski	czarny	czerwony
D	rot	blau	schwarz	rot
F	rouge	bleu	noir	rouge
RUS	красный	синий	черный	красный
SK	červený	modrý	černý	červený
CZ	červený	modrý	černý	červený
RO	roșu	albastru	negru	roșu
IT	rosso	blu	nero	rosso
S	röd	blå	svart	röd
UA	червоний	синій	чорний	червоний
DK	röd	blå	sort	röd



5.1

i

5.2

51801

i

FF-MANUAL 656C

5.3

522702

5.4

M8x16

613803

522501

M8

613502

5.5

613502

M8x25

613502

M8

5.7

M8x16

M8

522901

5.8

Ø8,4x22

Ø8x80/

Ø7x90(Fischer)

5.9

5.10

Ø12/

Ø10(Fischer)

5.11

Ø12x80/

Ø10x80(Fischer)

5.12

Ø8x80/

Ø7x90(Fischer)

Ø8,4x22

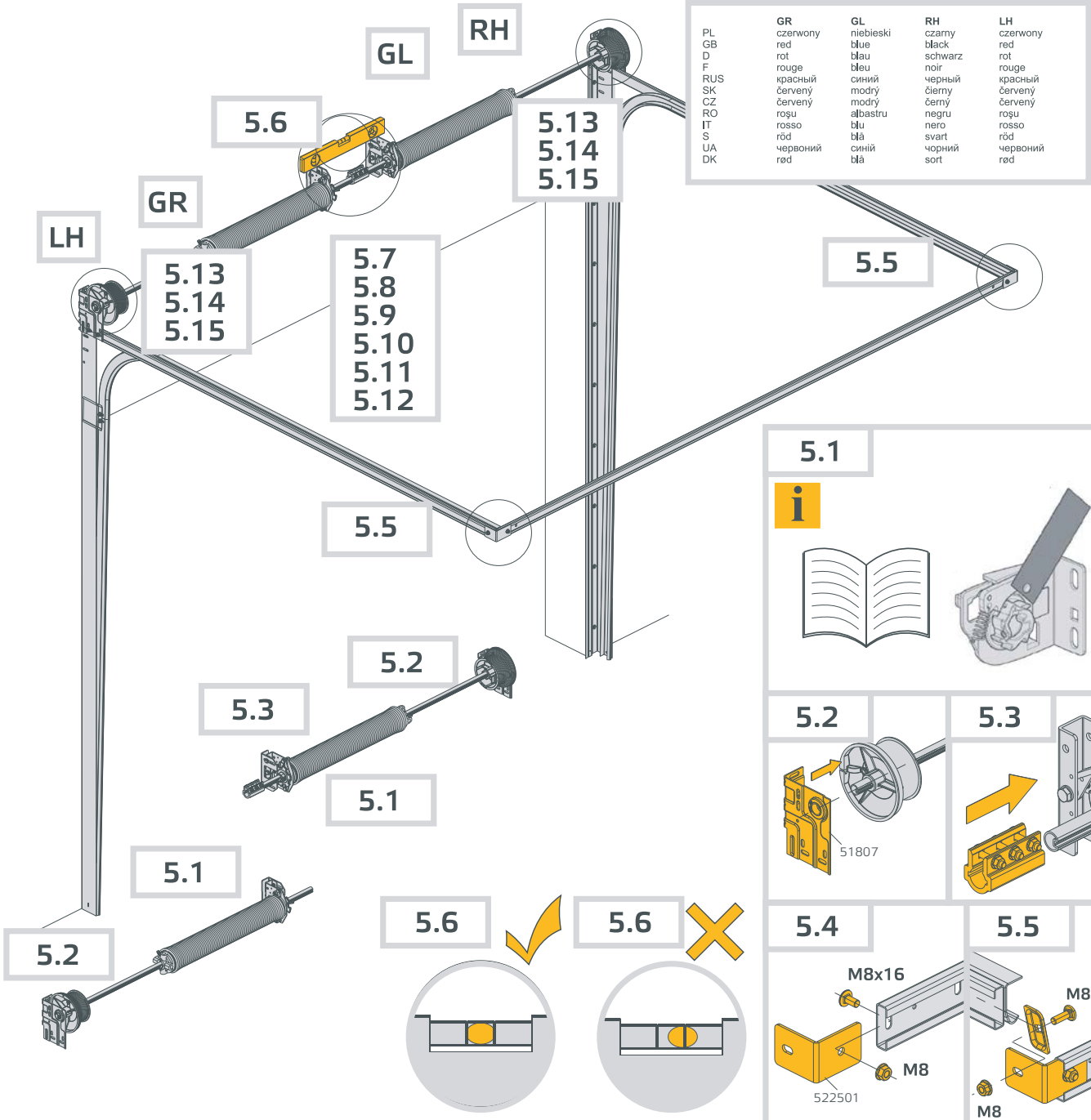
5.13

522201

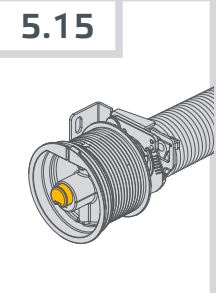
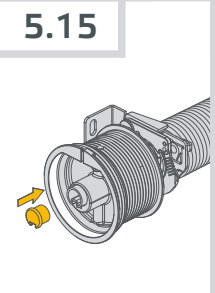
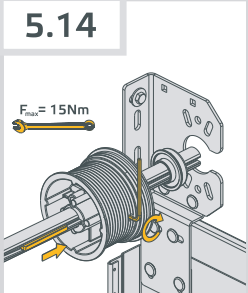
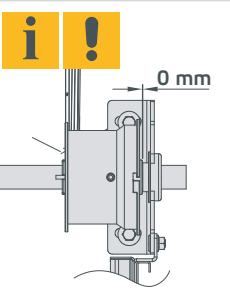
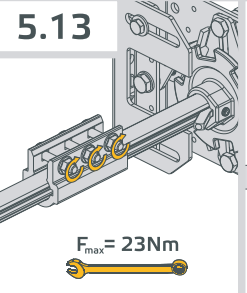
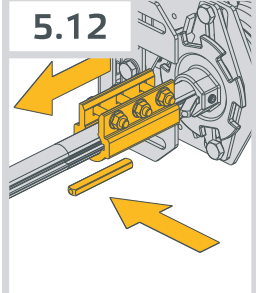
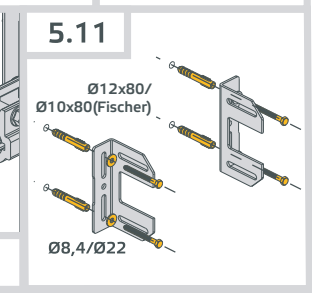
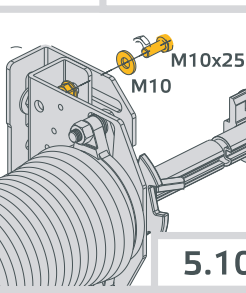
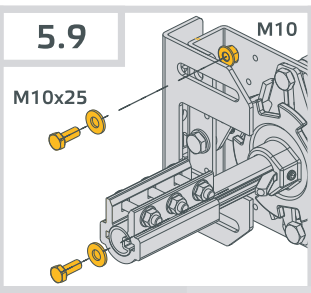
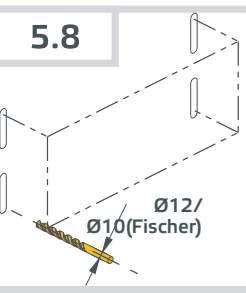
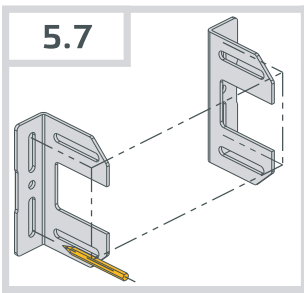
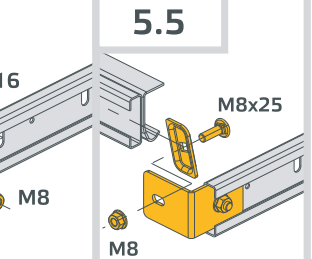
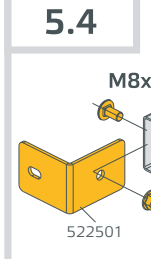
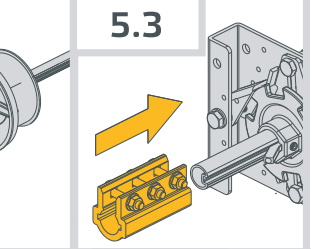
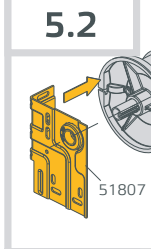
5.14

F_{max} = 23Nm

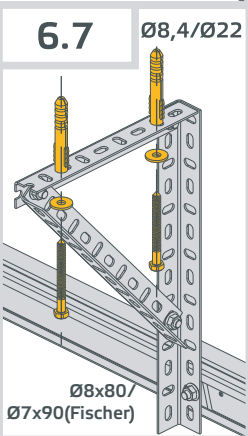
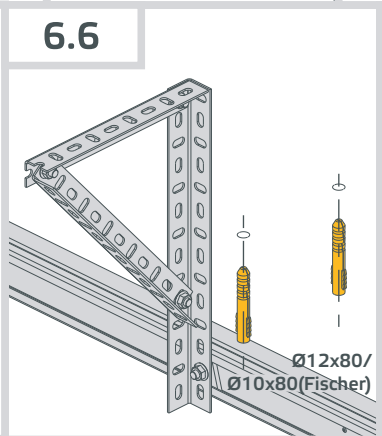
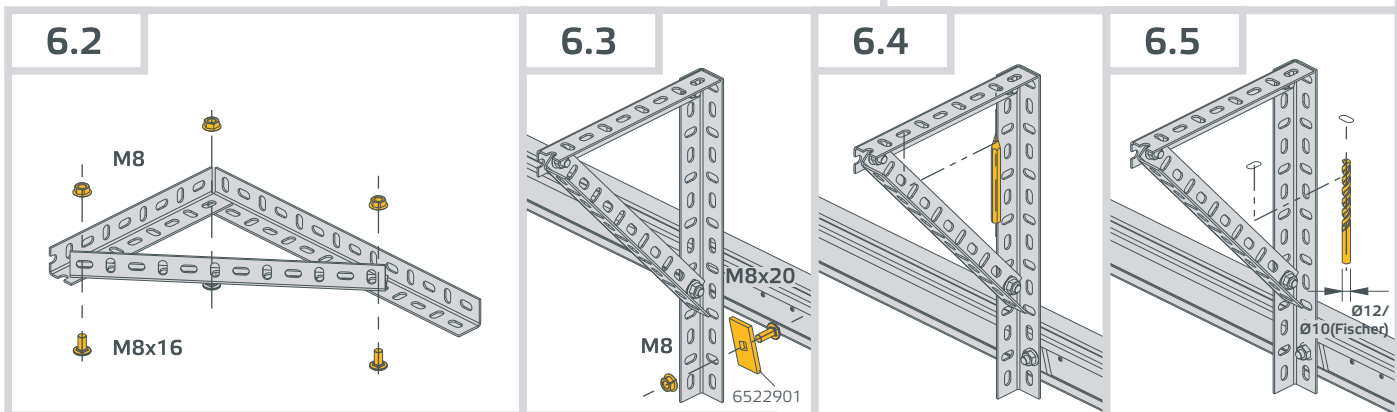
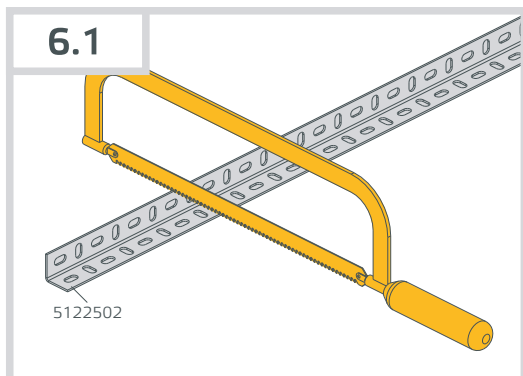
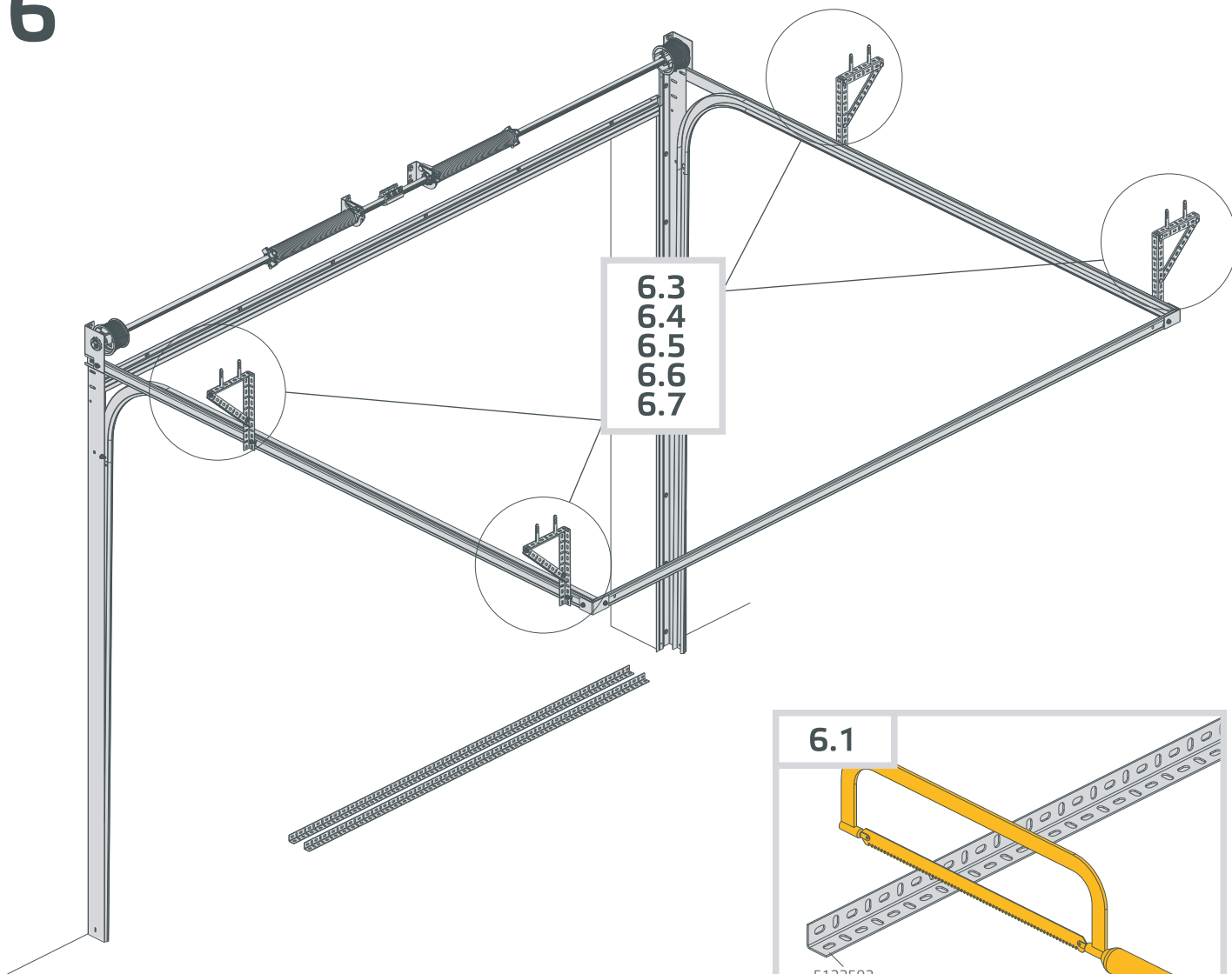
5 H



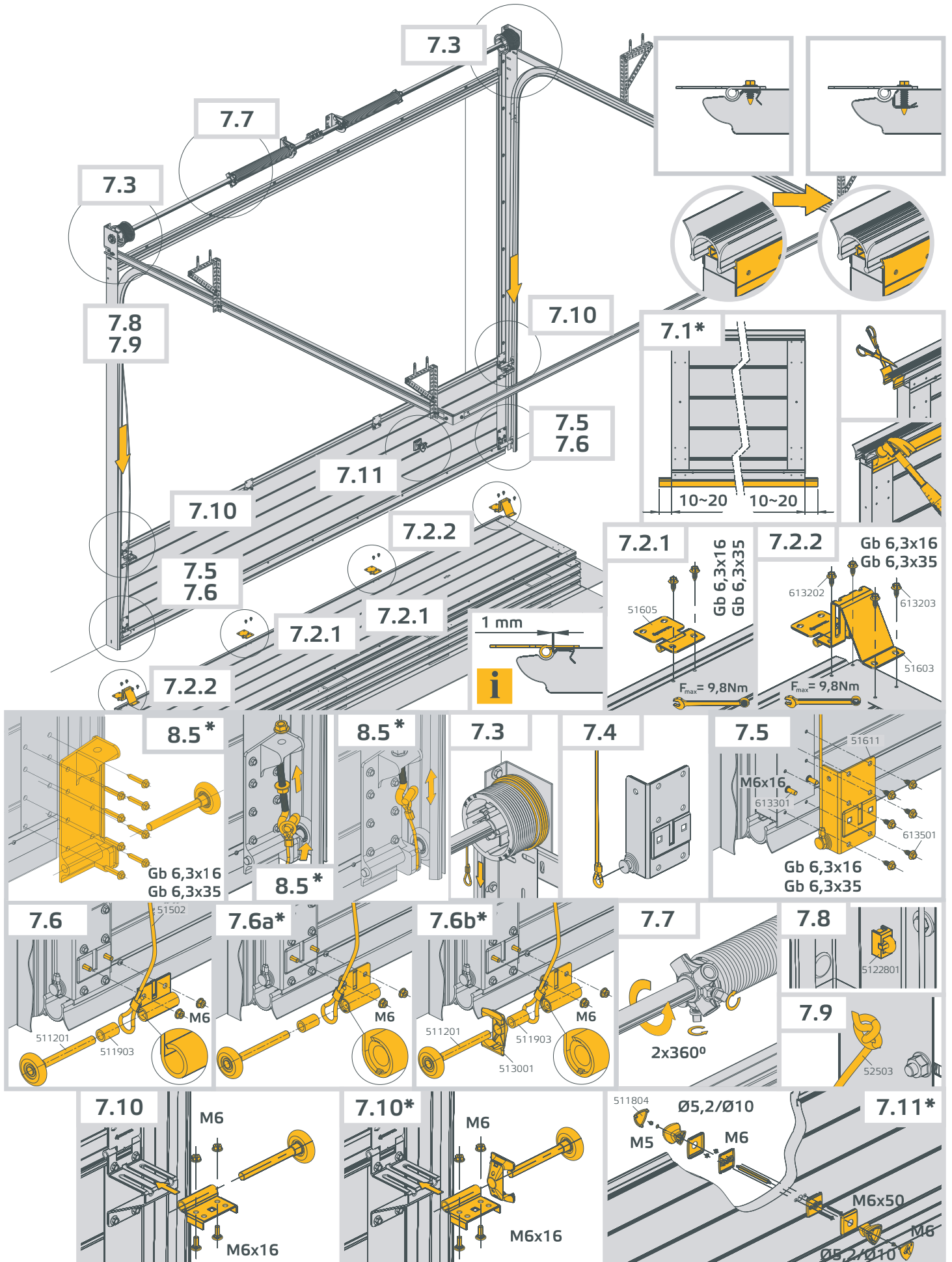
PL	GR	GL	RH	LH
GB	red	niebieski	czarny	czzerwony
D	rot	blau	schwarz	rot
F	rouge	bleu	noir	rouge
RUS	красный	синий	черный	красный
SK	červený	modrý	černý	červený
CZ	červený	modrý	černý	červený
RO	roșu	albastru	negru	roșu
IT	rosso	blu	nero	rosso
S	röd	blå	svart	röd
UA	червоний	синій	чорний	червоний
DK	röd	blå	sort	röd



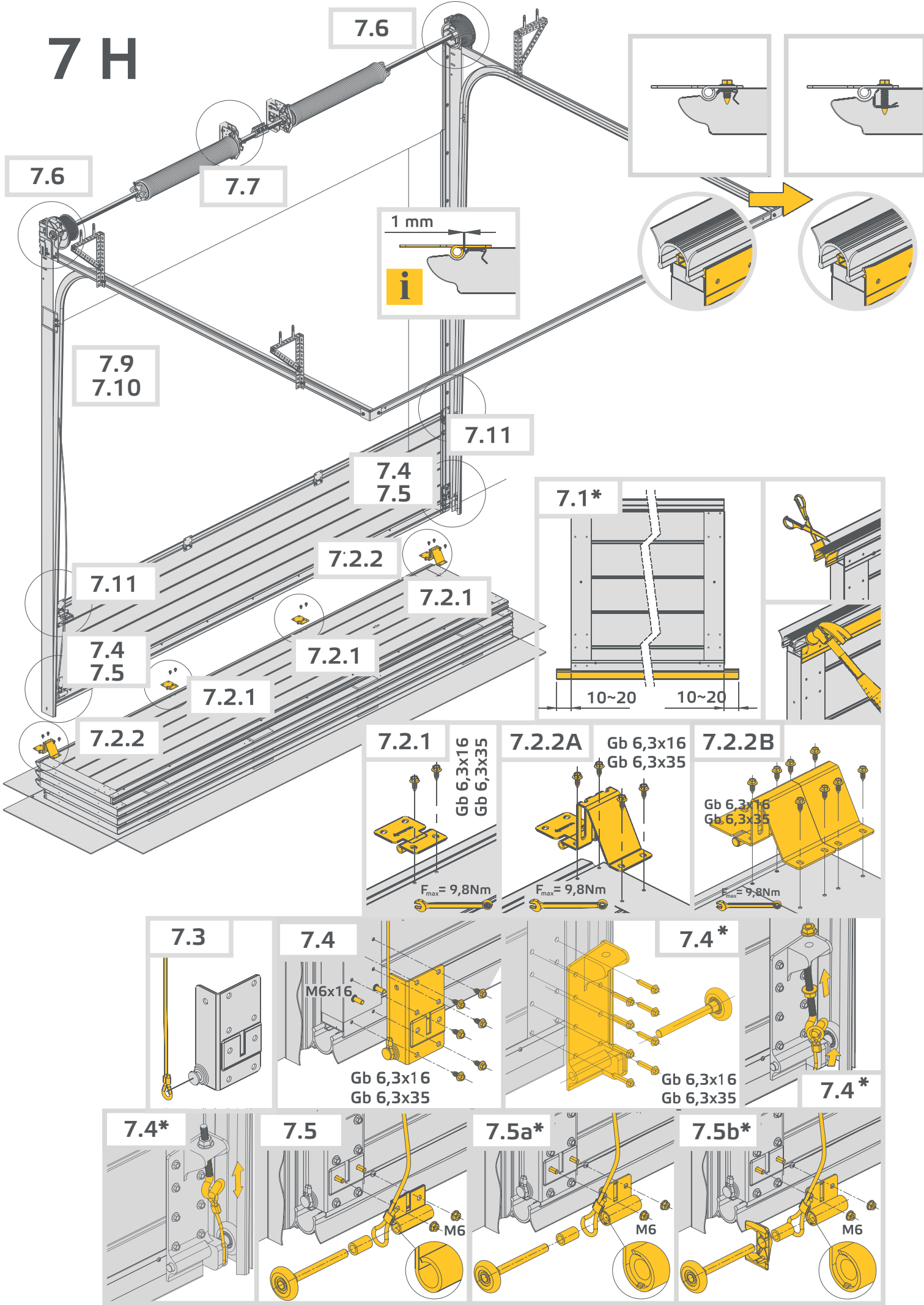
6



7 NH



7 H



7.6

7.6

7.7

1 mm
i

7.9
7.10

7.11

7.4
7.5

7.1*
10~20 10~20

7.11

7.2.2

7.2.1

7.4
7.5

7.2.1

7.2.1

7.2.1
Gb 6,3x16
Gb 6,3x35
 $F_{max} = 9,8Nm$

7.2.2A
Gb 6,3x16
Gb 6,3x35
 $F_{max} = 9,8Nm$

7.2.2B
Gb 6,3x16
Gb 6,3x35
 $F_{max} = 9,8Nm$

7.3

7.4
M6x16
Gb 6,3x16
Gb 6,3x35

7.4*
Gb 6,3x16
Gb 6,3x35
7.4*

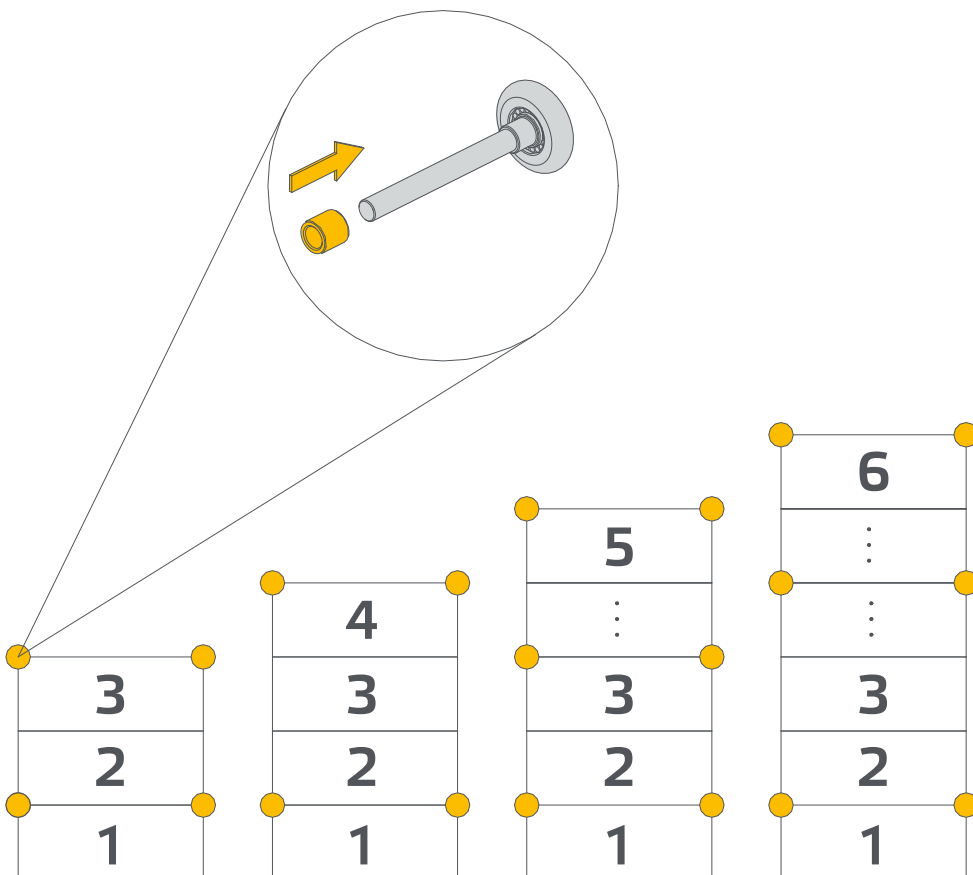
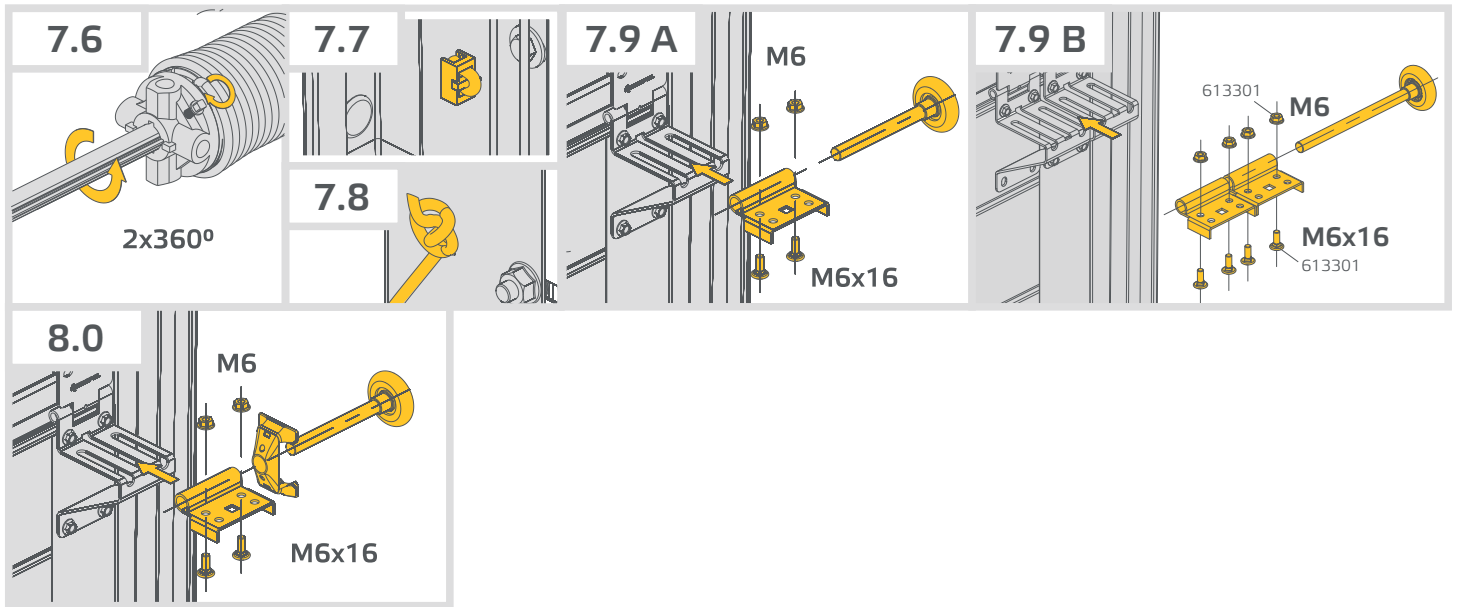
7.4*

7.5
M6

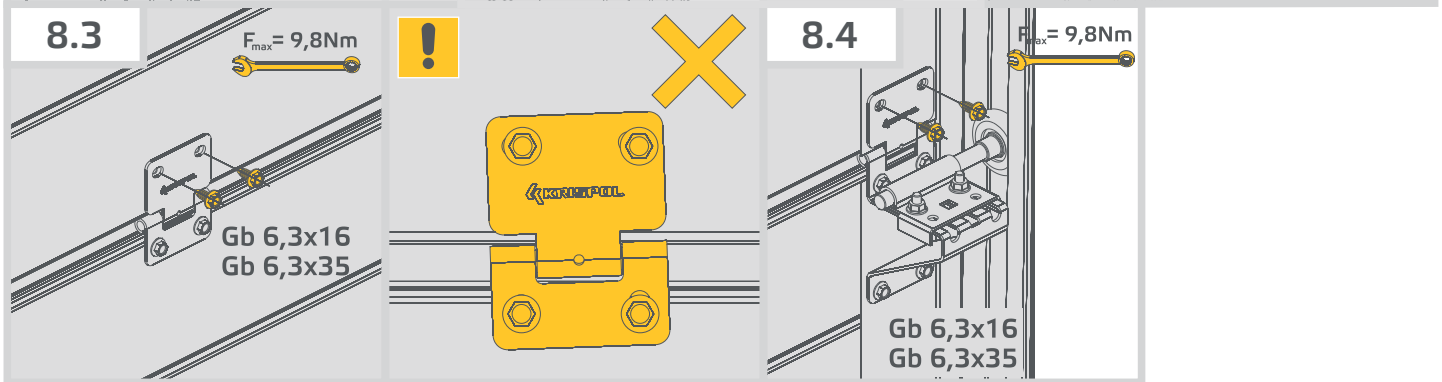
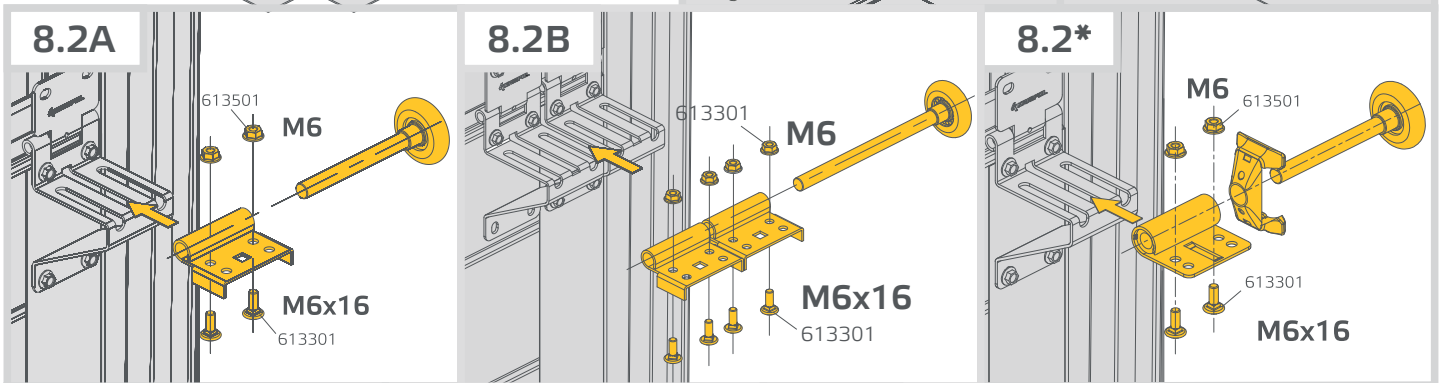
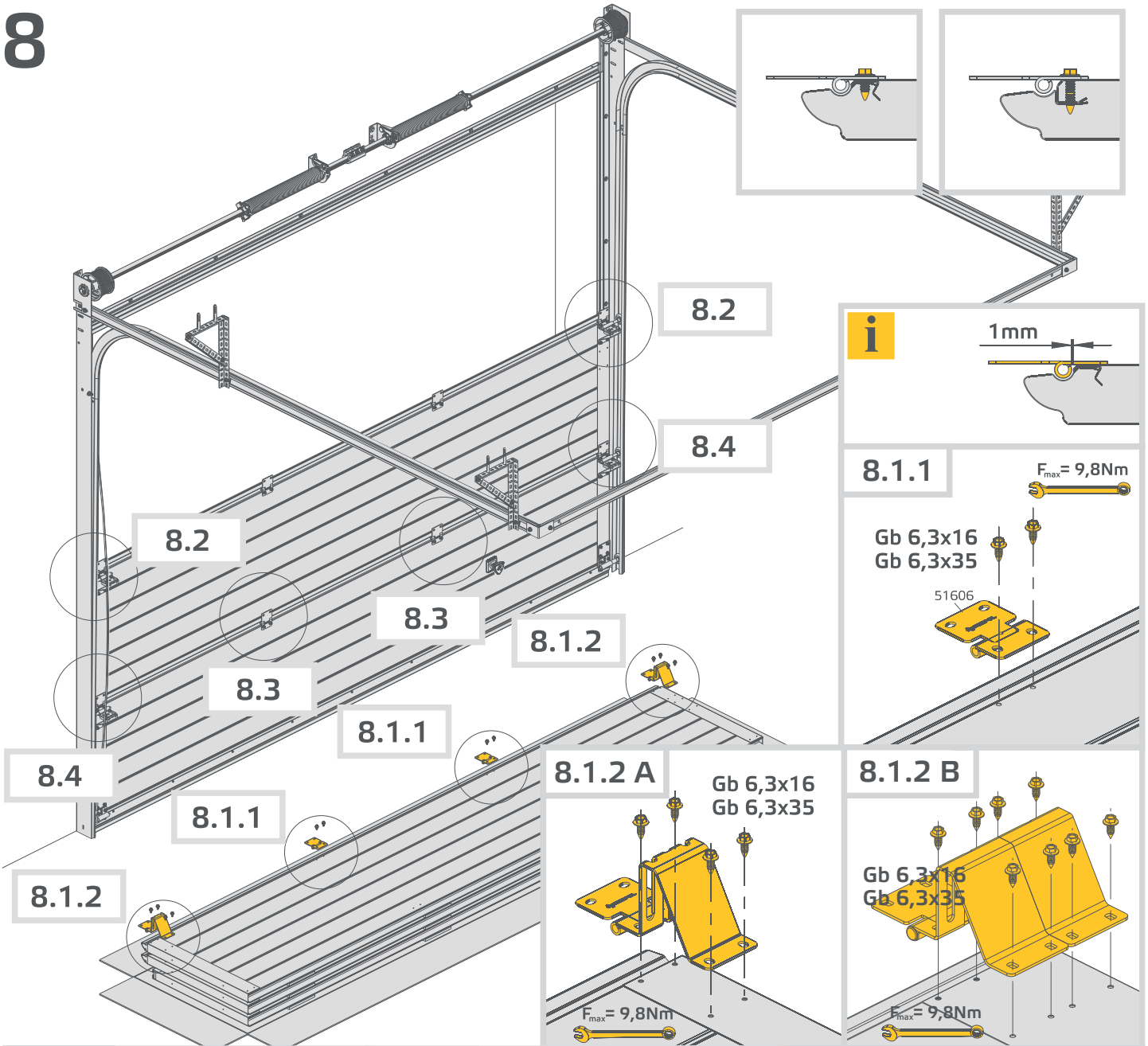
7.5a*
M6

7.5b*
M6

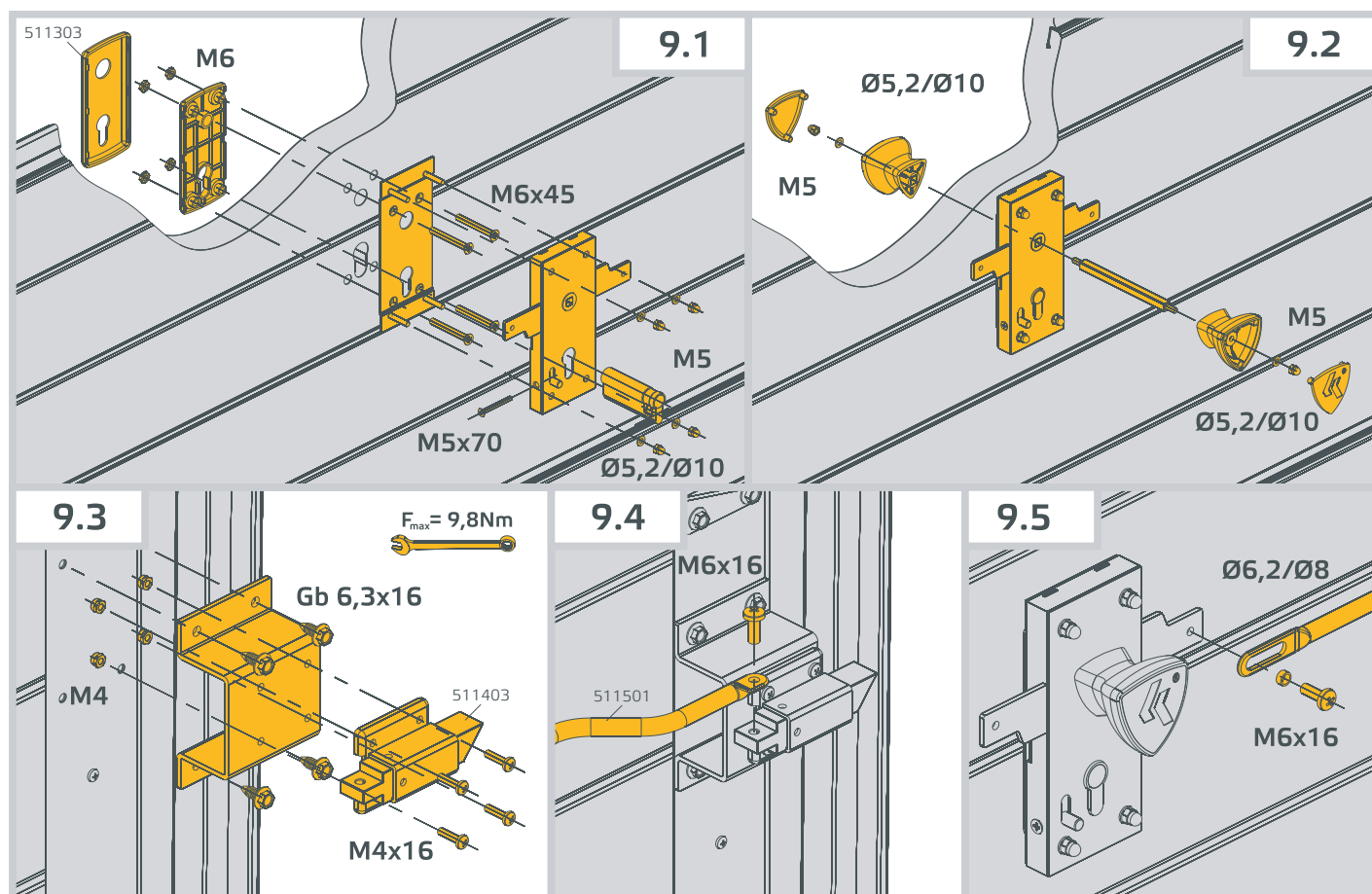
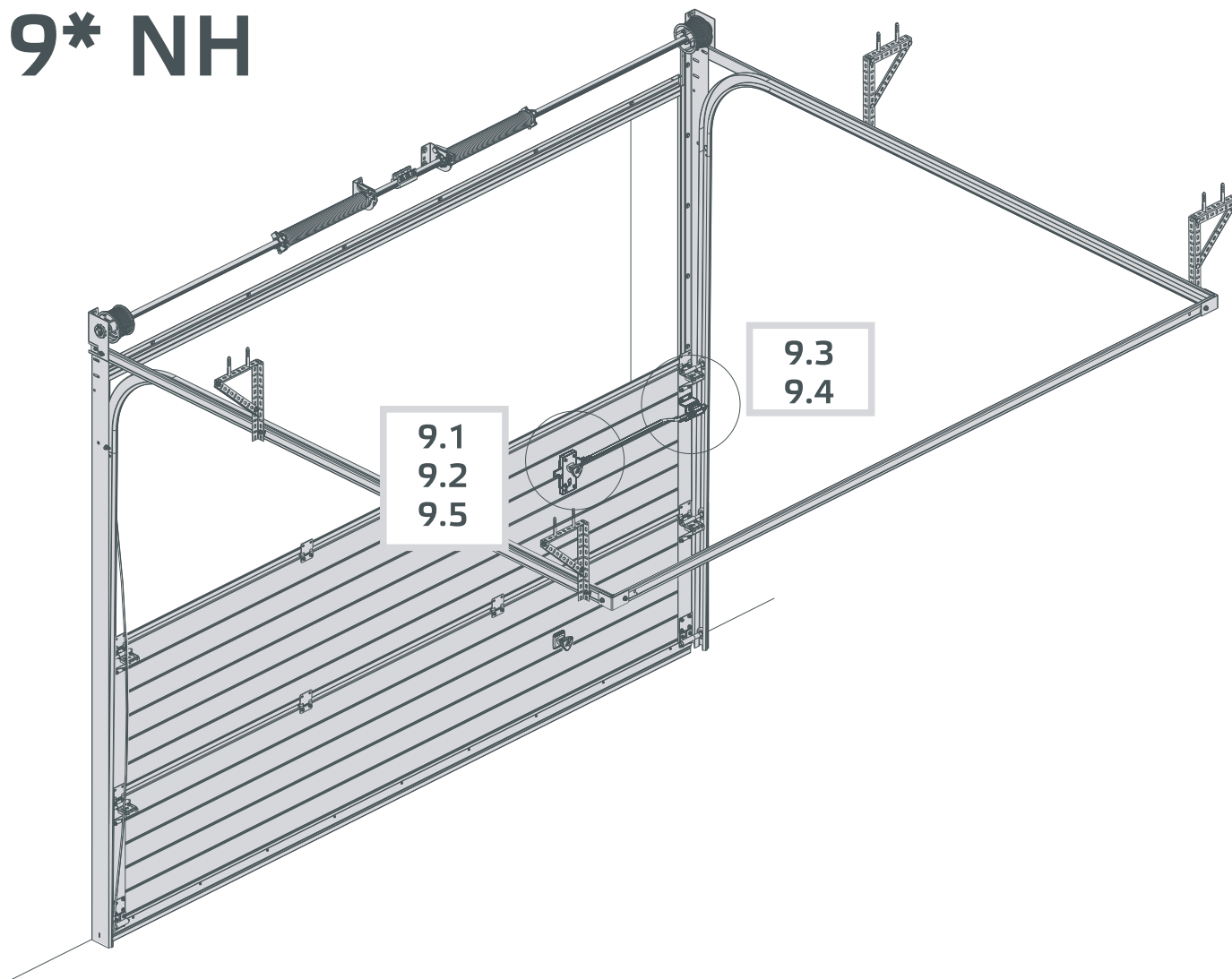
7 H/NH



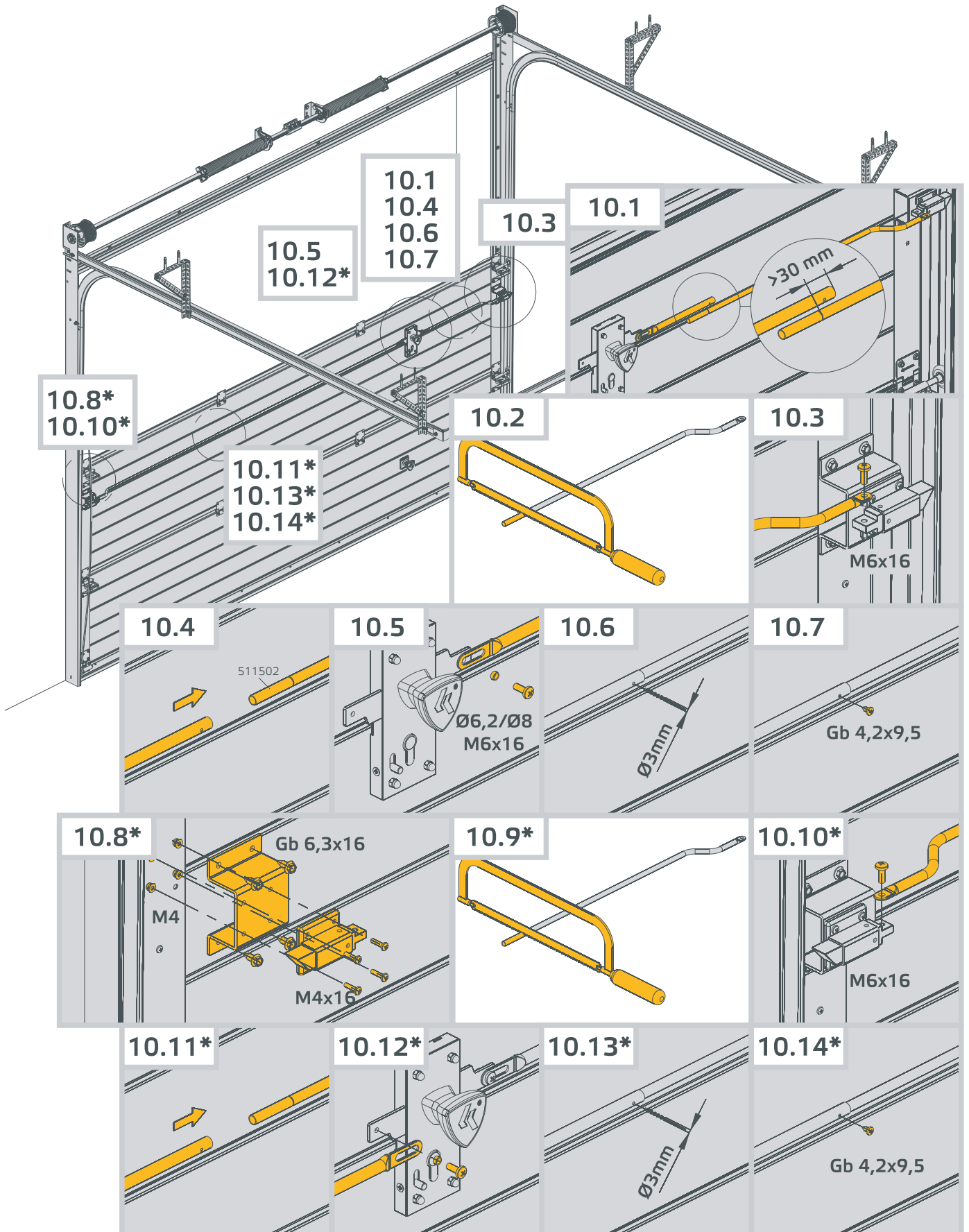
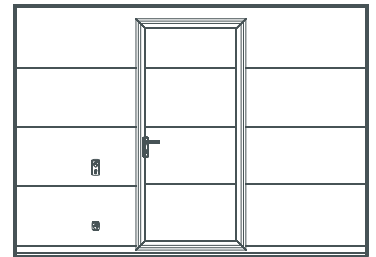
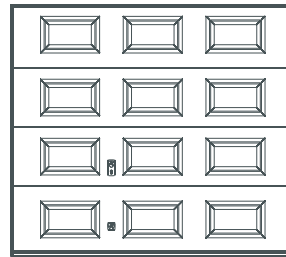
8



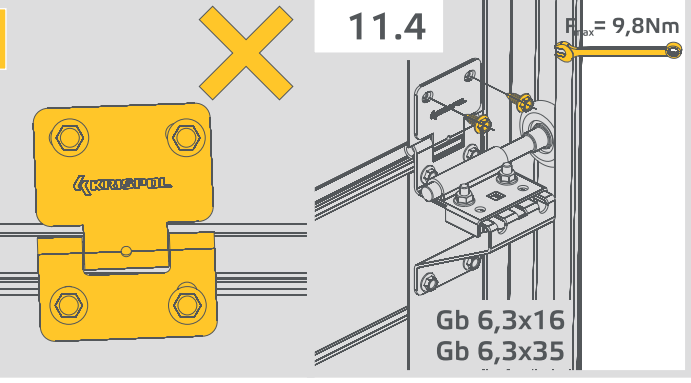
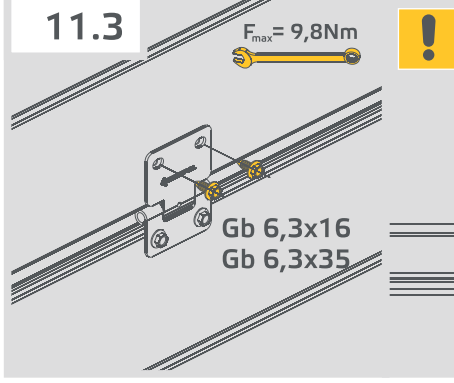
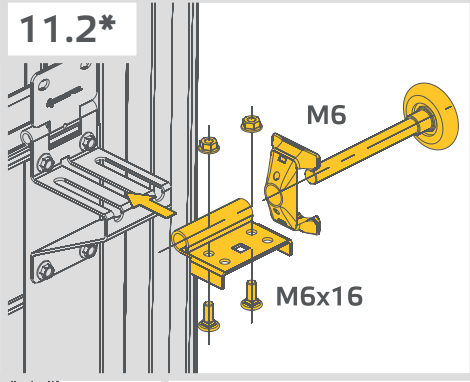
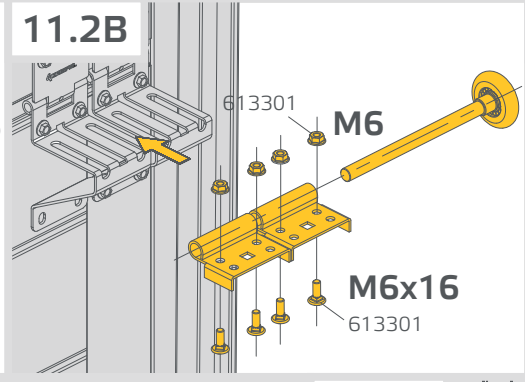
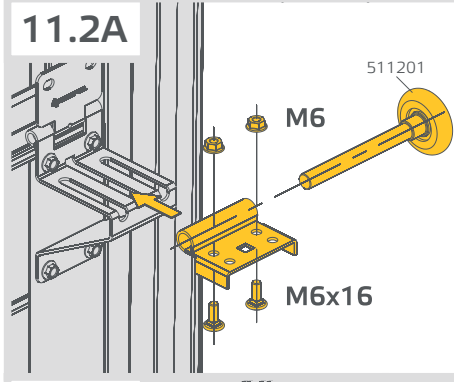
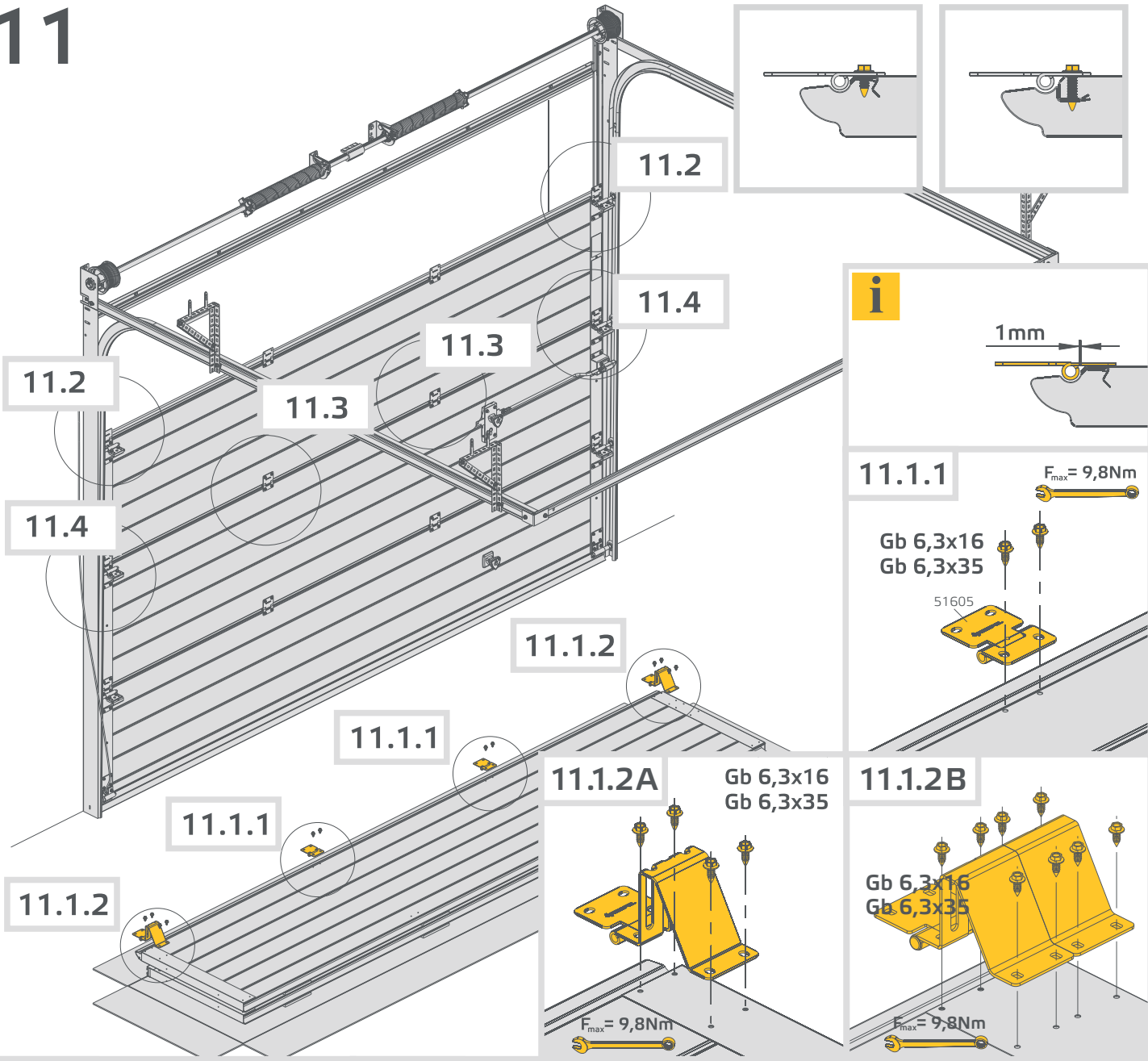
9* NH



10* NH



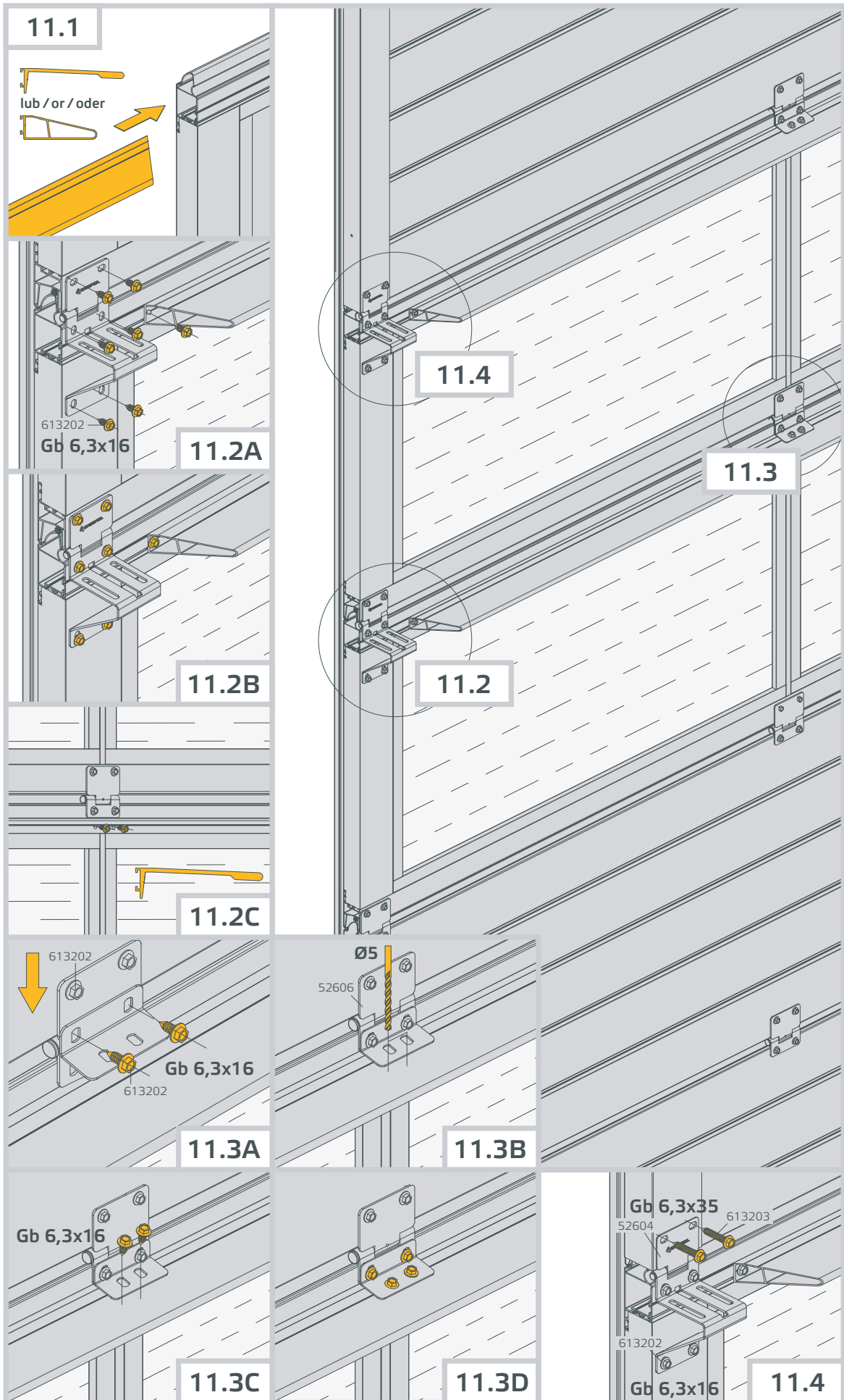
11



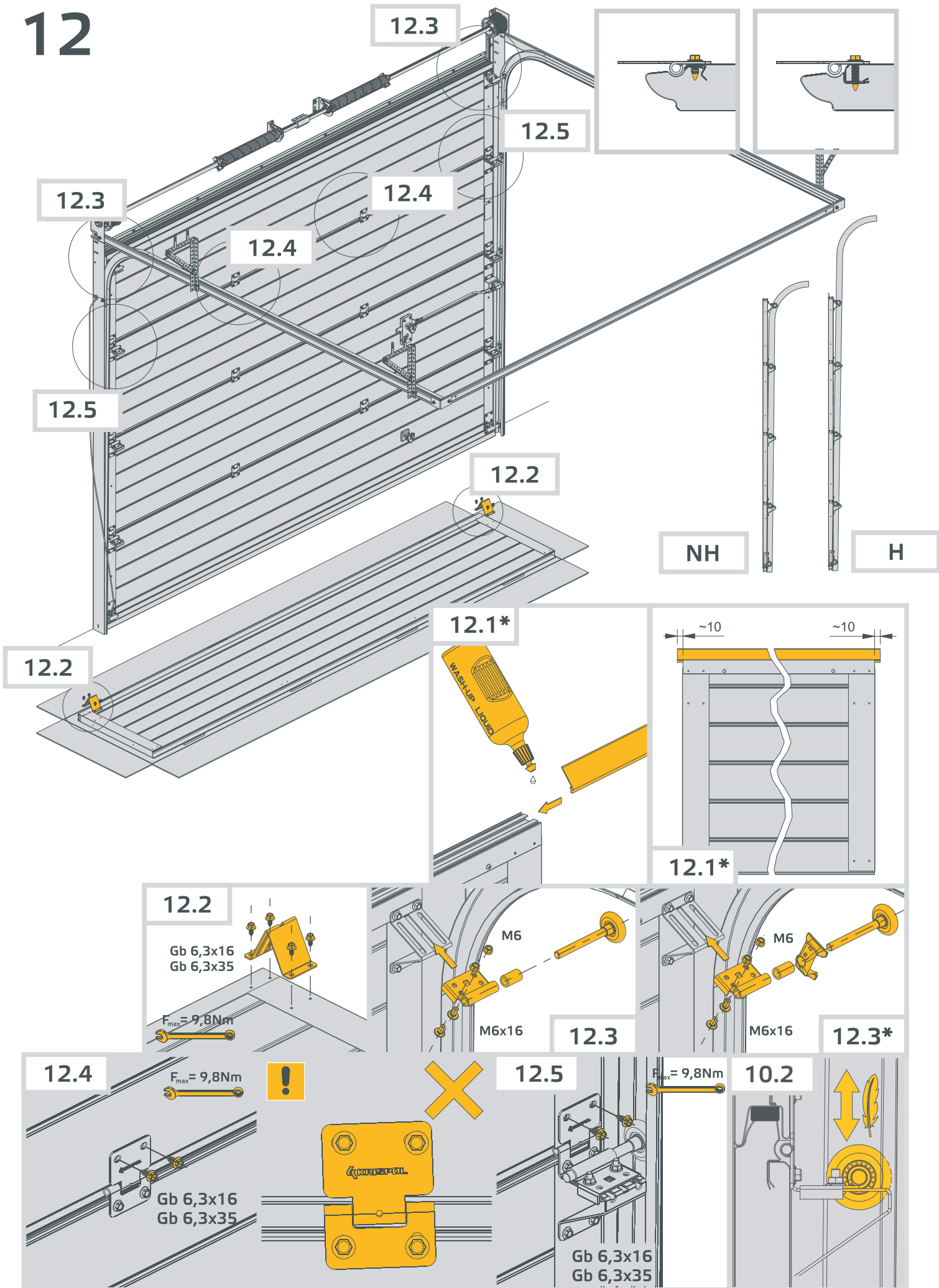
11*



$F_{max} = 9,8Nm$



12



13



Brama garażowa segmentowa k2 RFS
Slick Design

Numer seryjny 261917/1/1

Data produkcji 2030-12-31

Wymiar zamówieniowy bramy 3000 x 2500 mm

Wysokość nadproża 750 mm

System prowadzenia H

Wysokość przewyższenia mm

Kąt nachylenia dachu a=0°

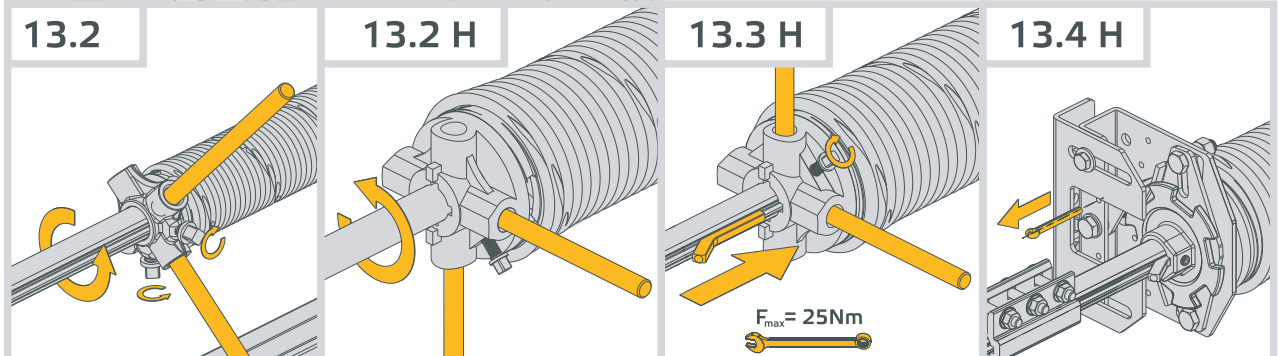
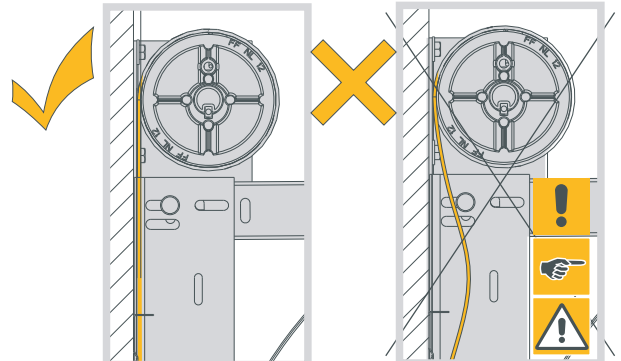
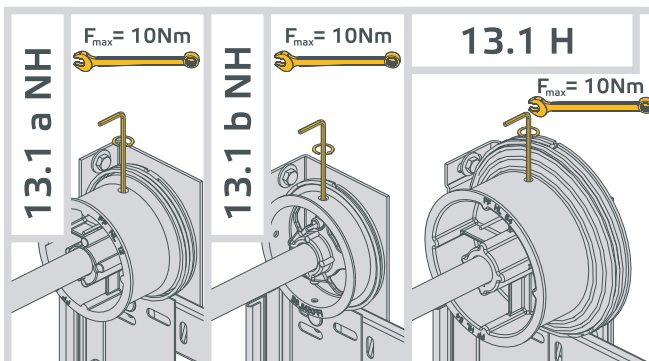
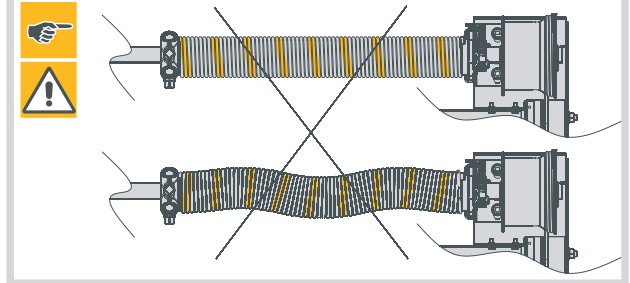
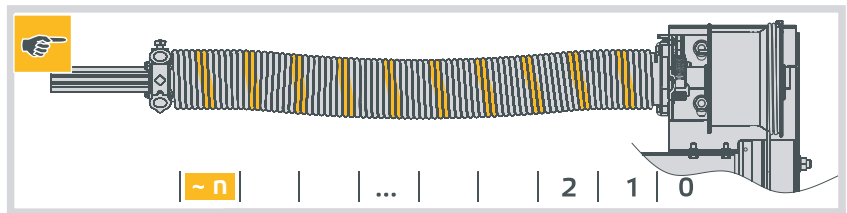
Waga kurtyny 85.51 kg

Naciąg sprężyn **-7.7 n**

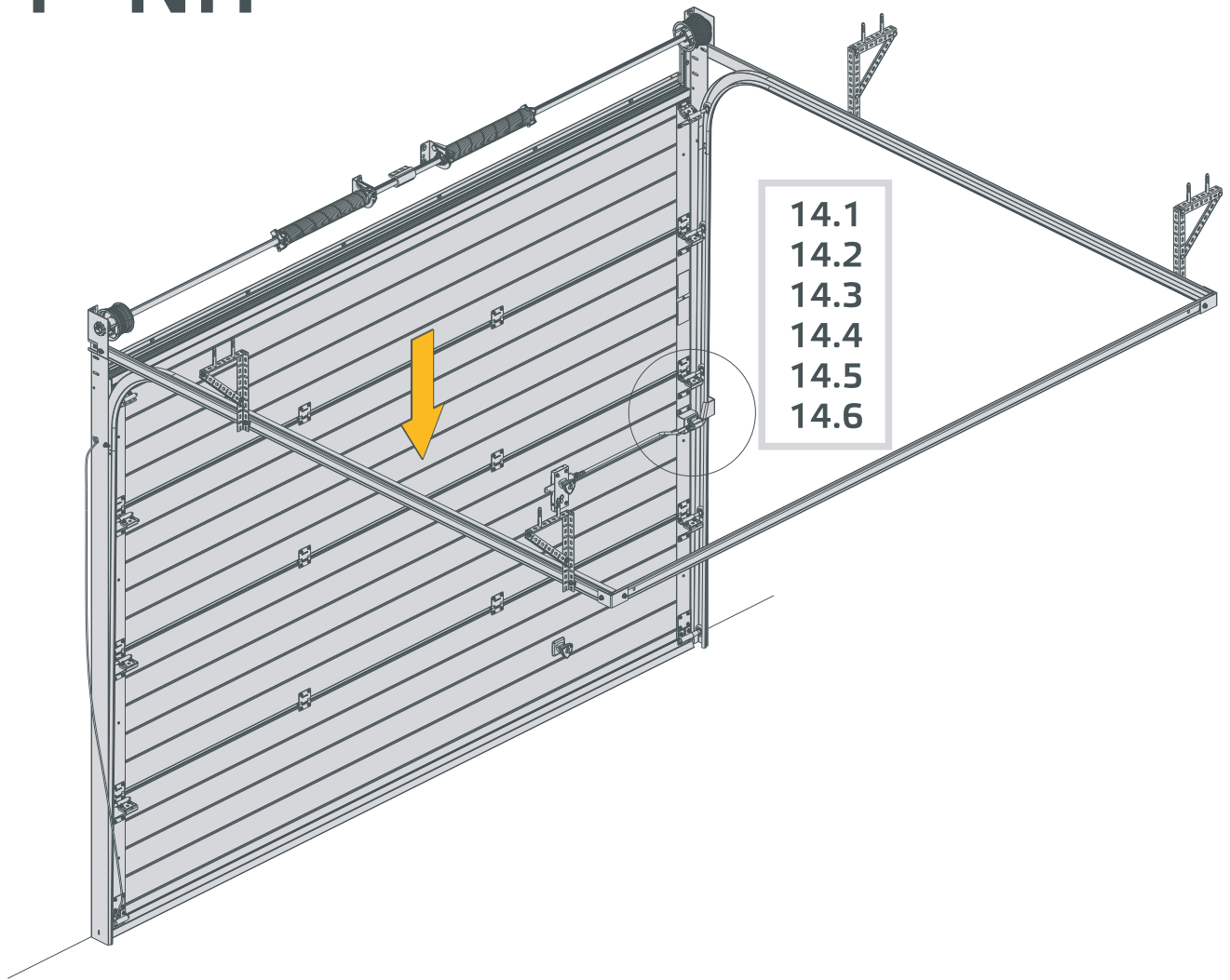
13.1 H
13.1 a NH
13.1 b NH

13.2
13.2 H
13.3
13.3 H
13.4 H

13.1 H
13.1 a NH
13.1 b NH



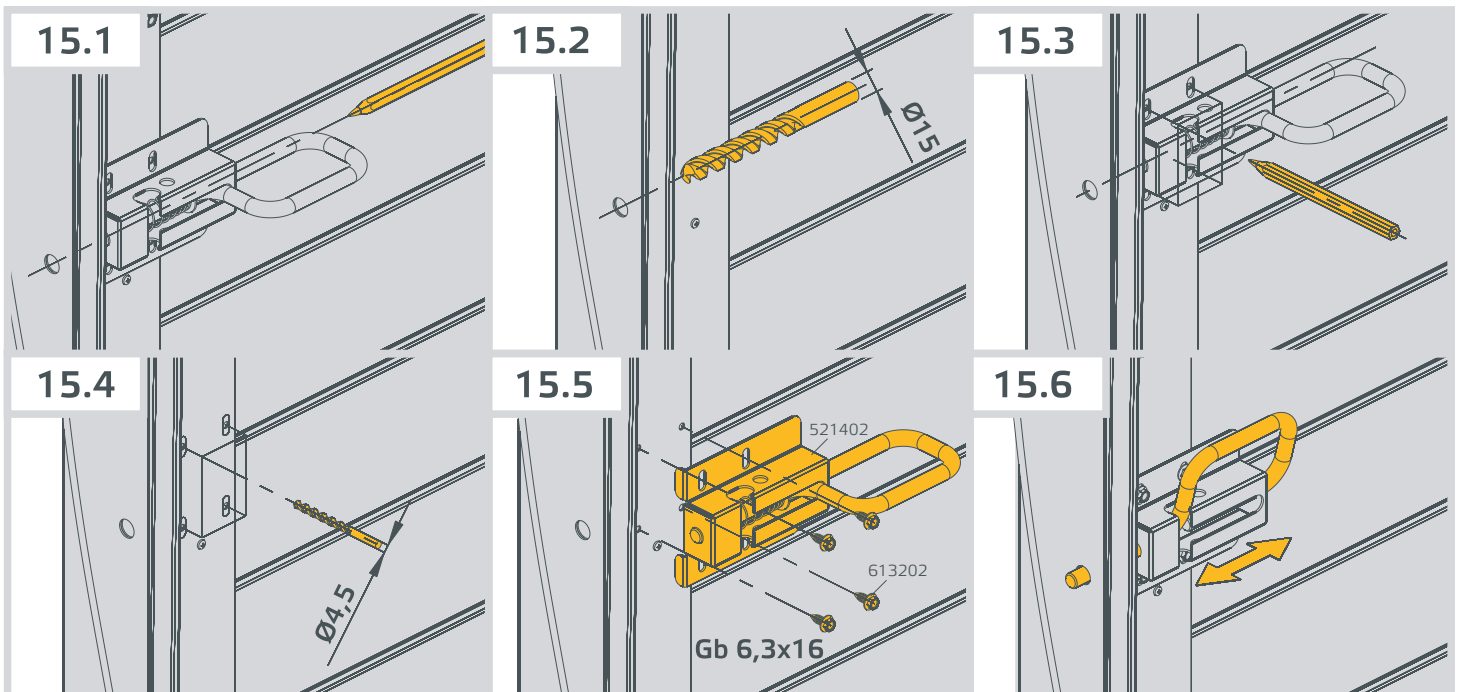
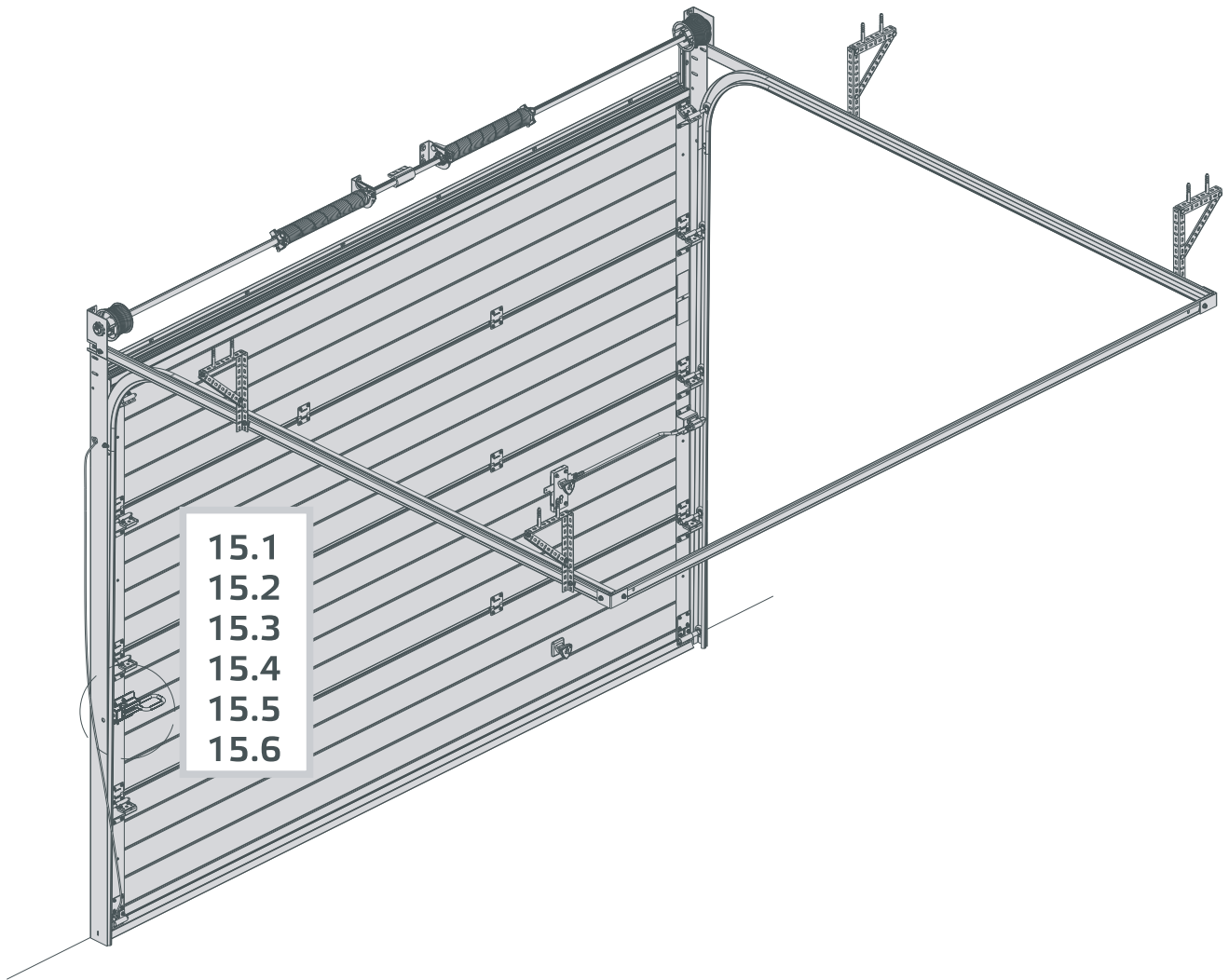
14* NH



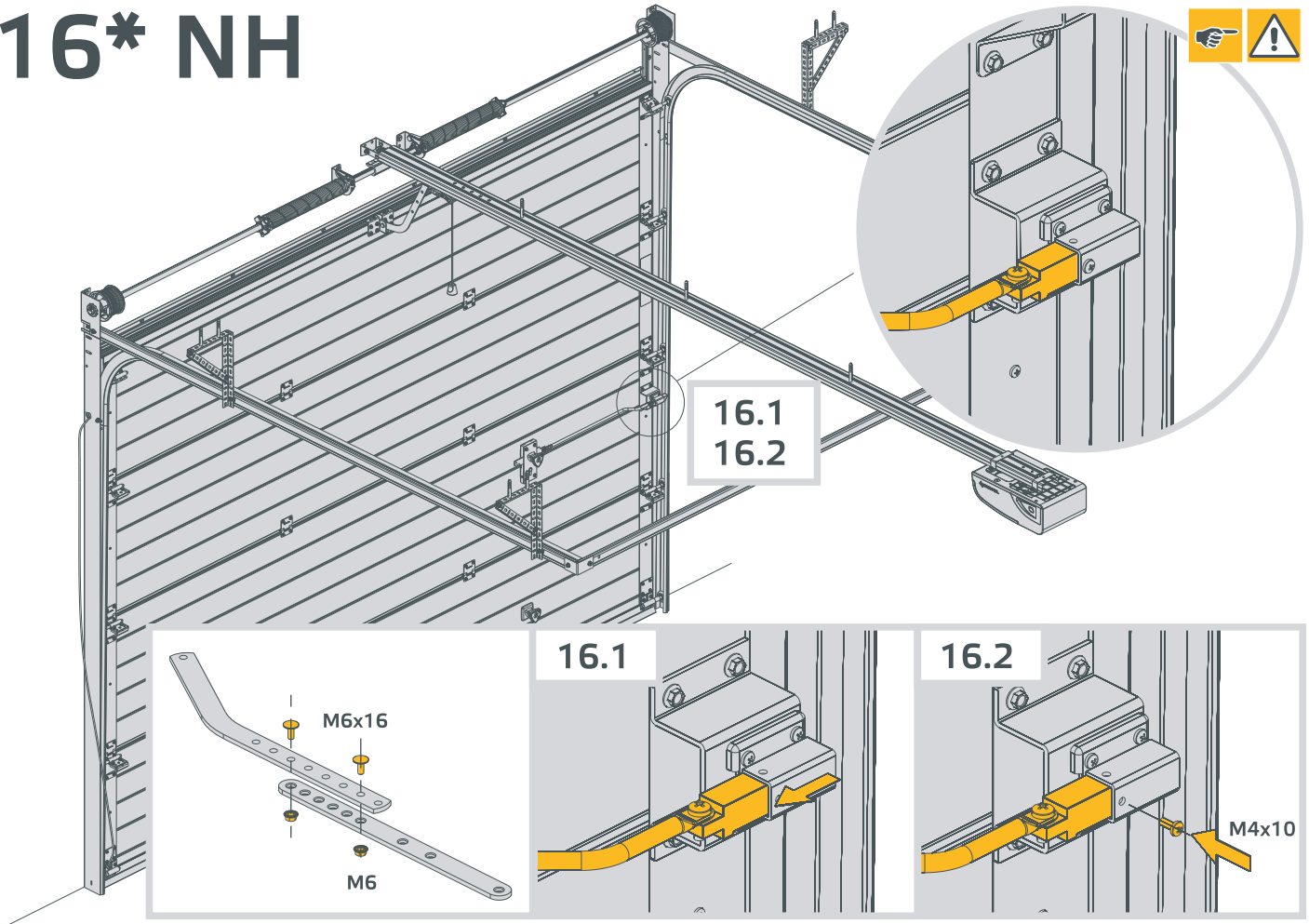
- 14.1
- 14.2
- 14.3
- 14.4
- 14.5
- 14.6

14.1 <p>511404</p>	14.2 <p>Ø7</p>	14.3 <p>M6</p> <p>M6x16</p>
14.4 <p>0 mm</p>	14.5 <p>Ø7</p>	14.6 <p>M6</p> <p>M6x16</p>

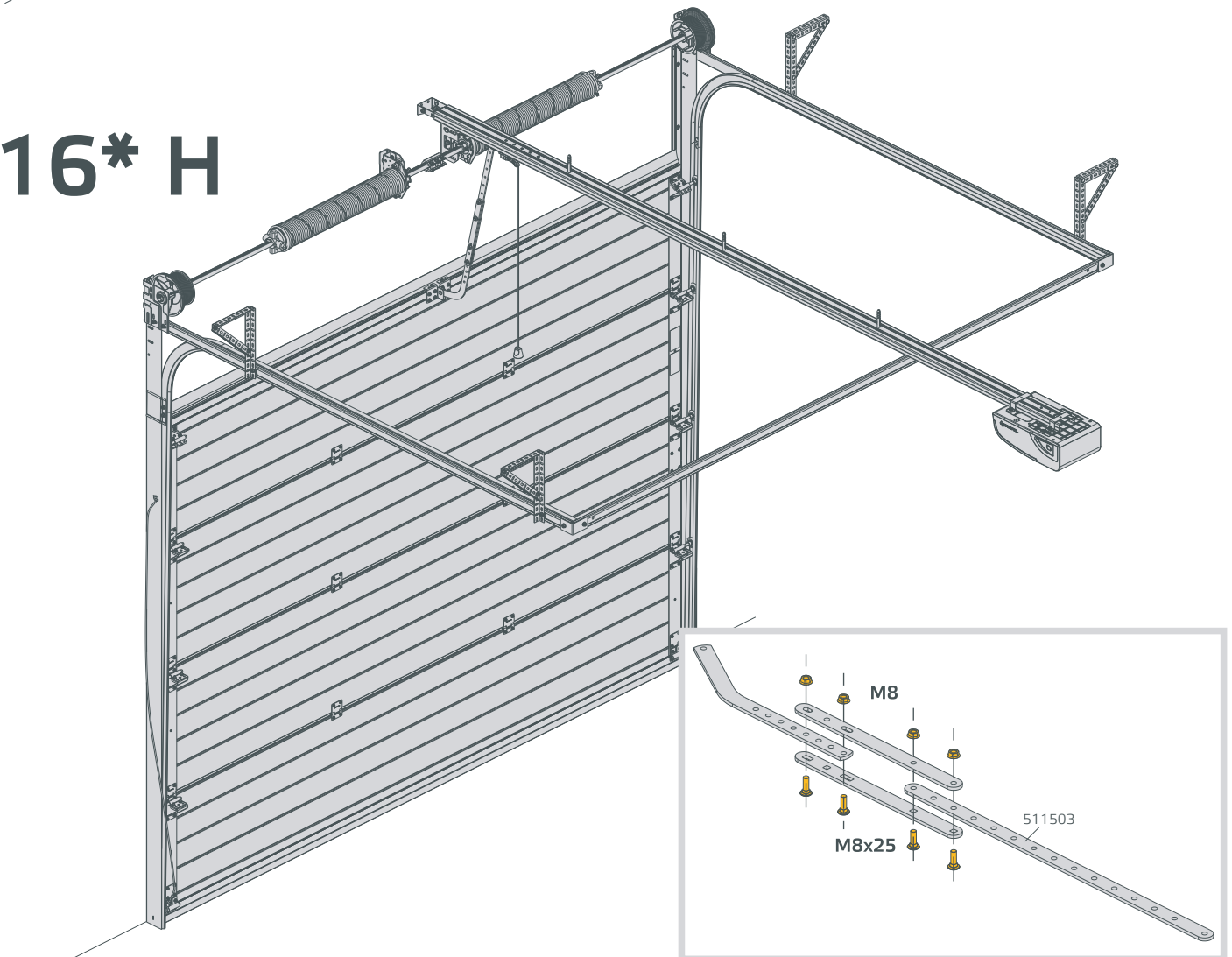
15*



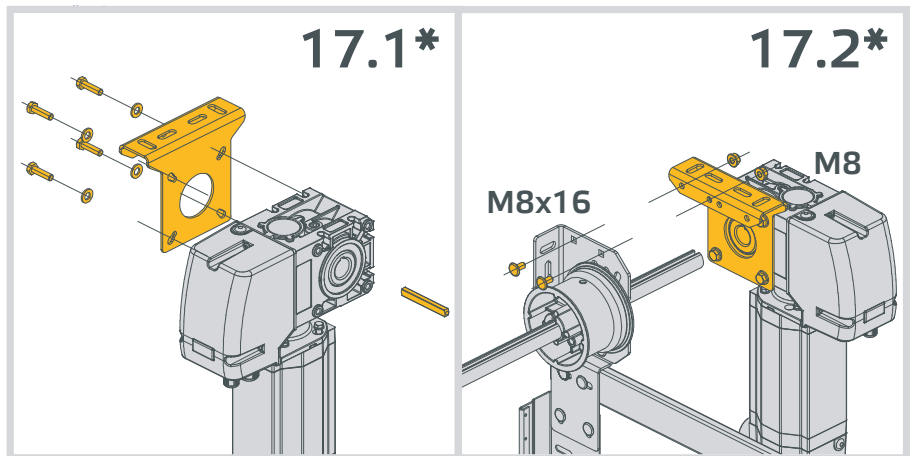
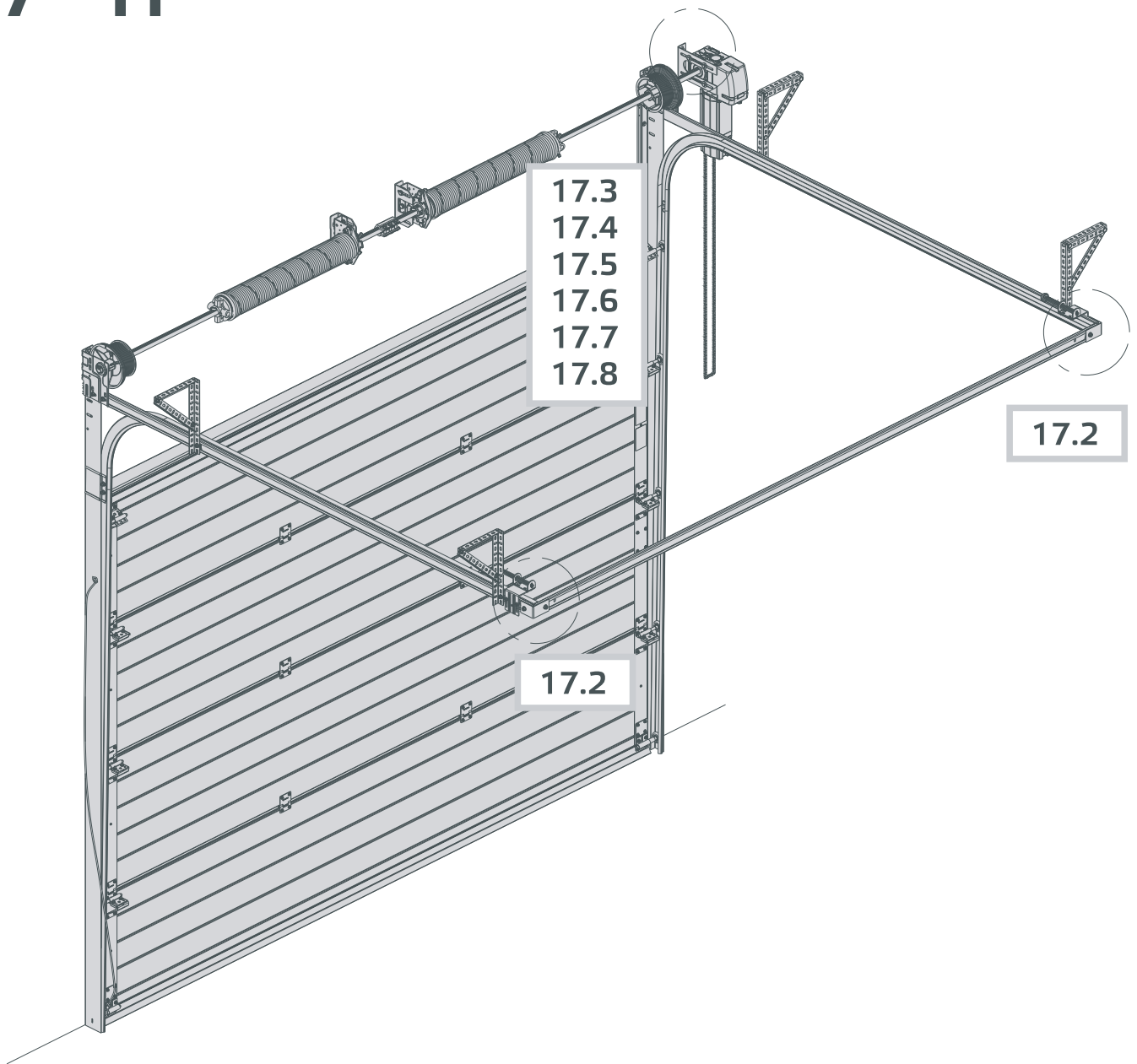
16* NH



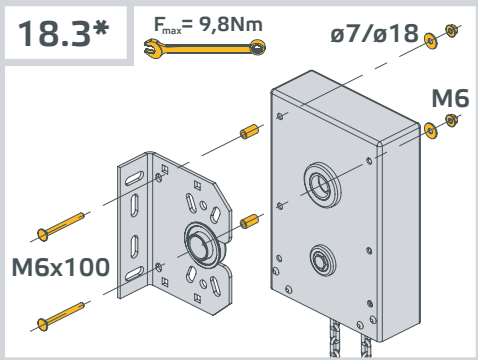
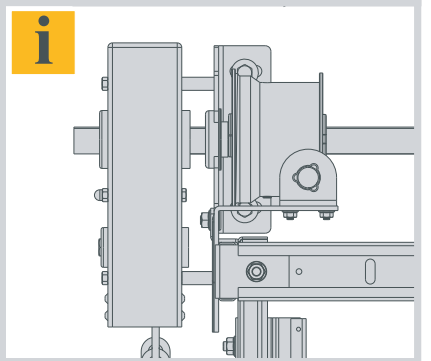
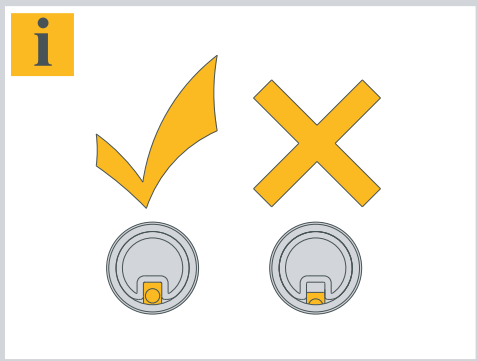
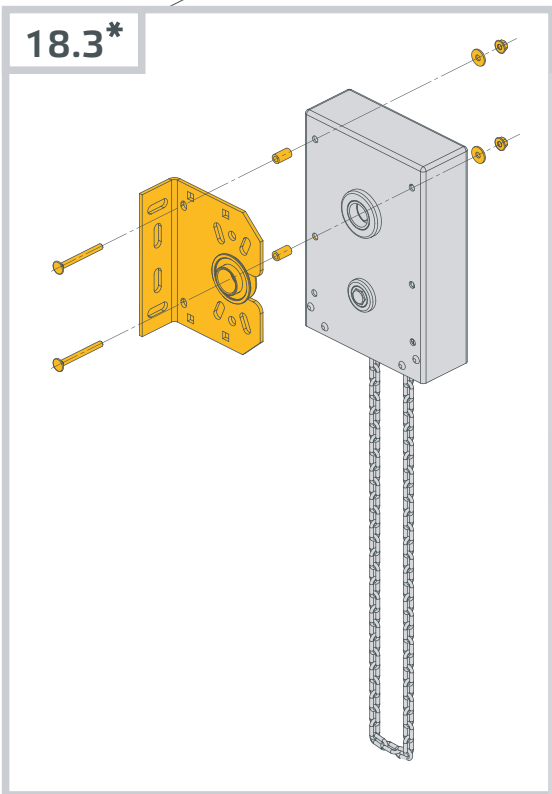
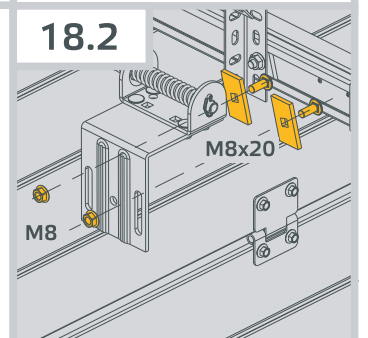
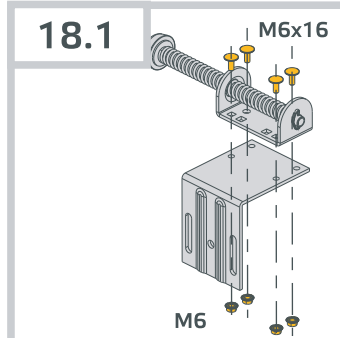
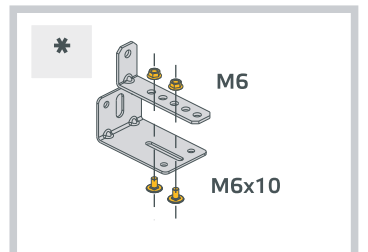
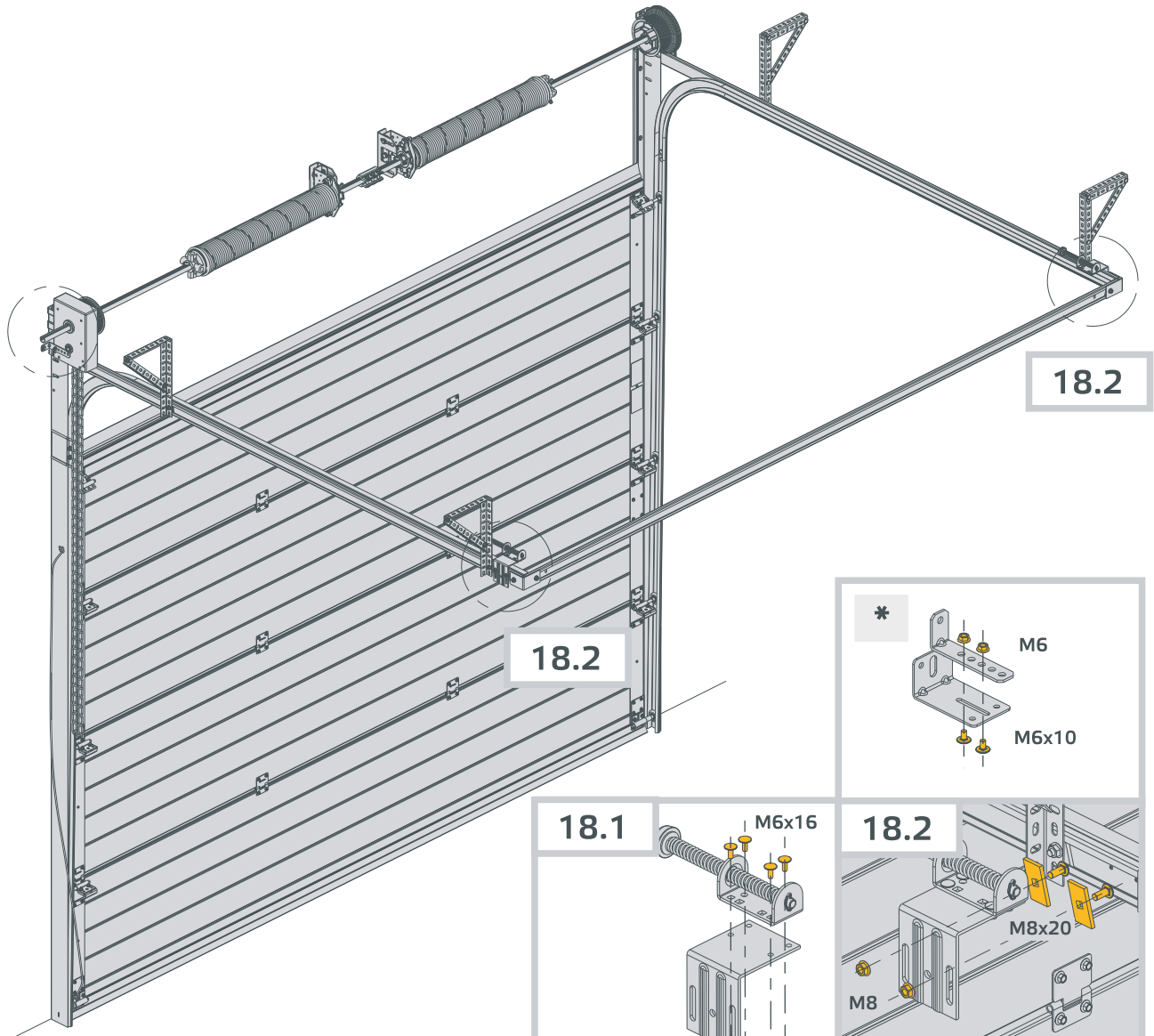
16* H



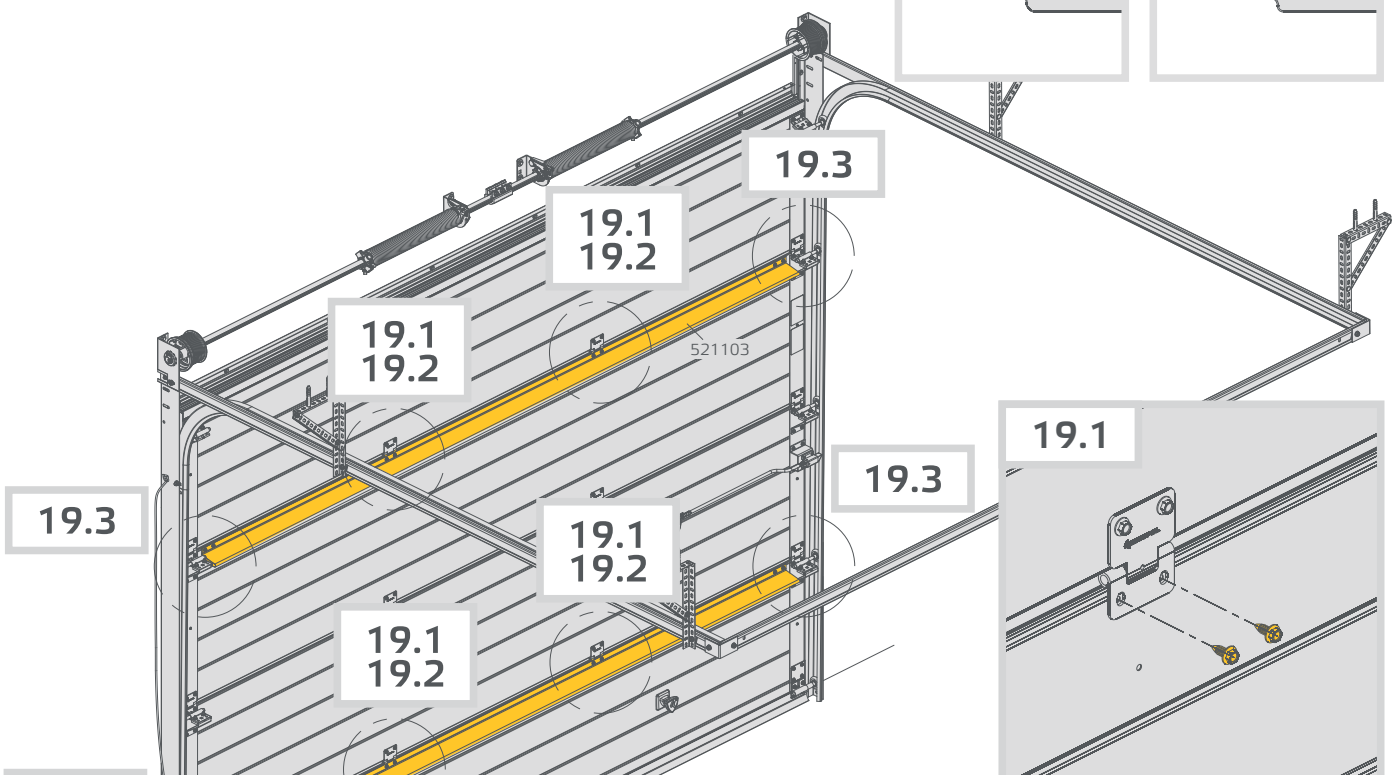
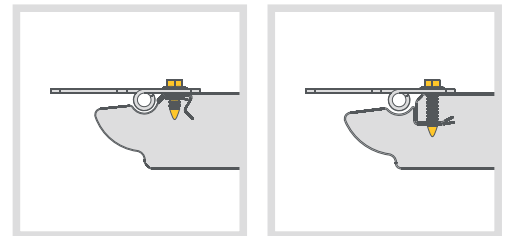
17* H



18* H



19*



19.3

19.1
19.2

19.3

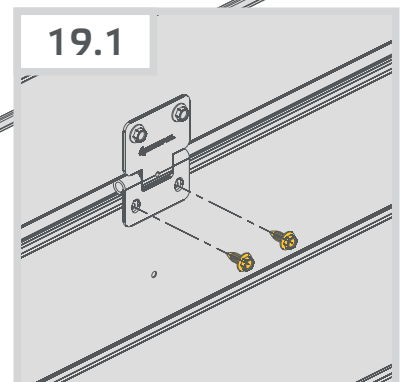
19.1
19.2

19.1
19.2

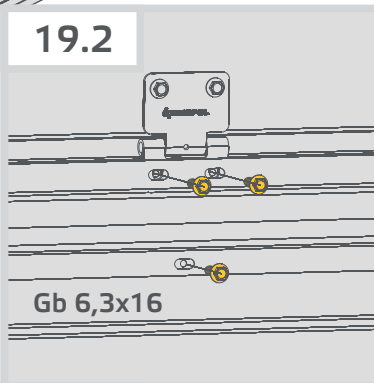
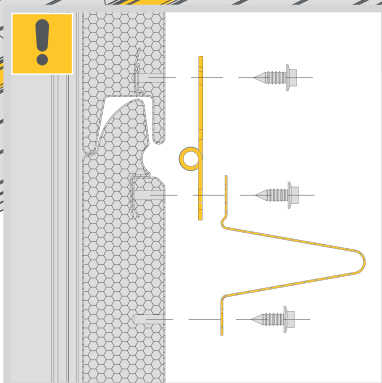
19.3

19.1
19.2

19.3

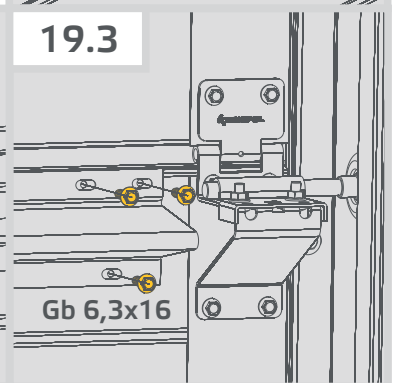


19.1



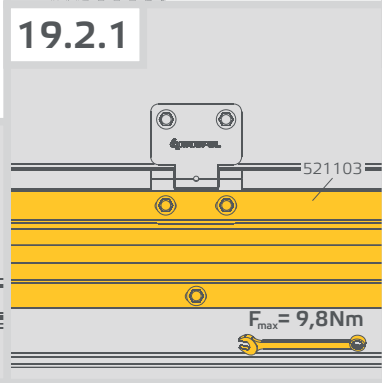
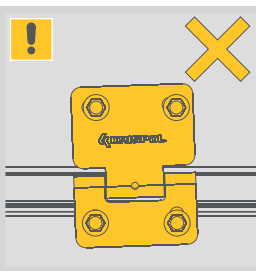
19.2

Gb 6,3x16



19.3

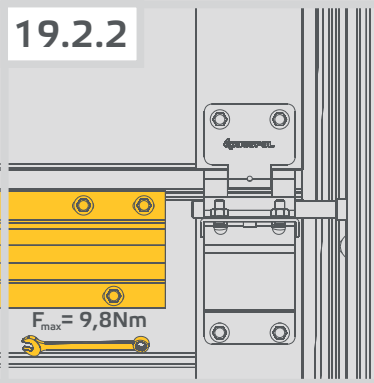
Gb 6,3x16



19.2.1

521103

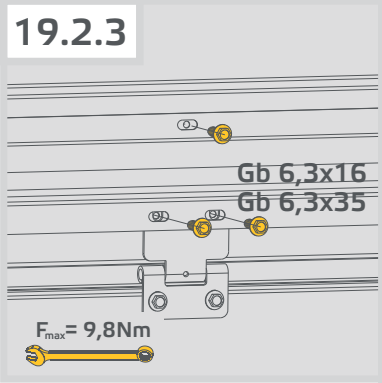
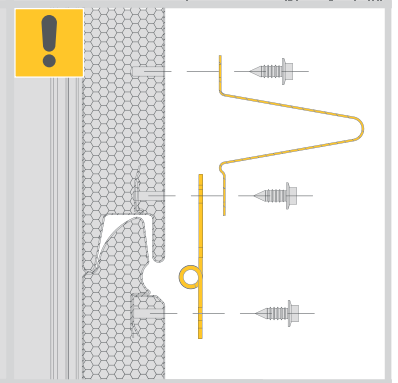
$F_{max} = 9,8Nm$



19.2.2

521103

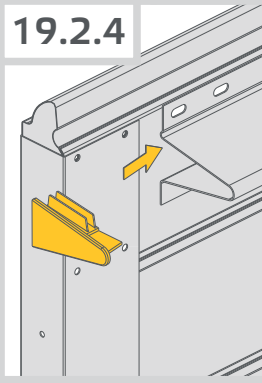
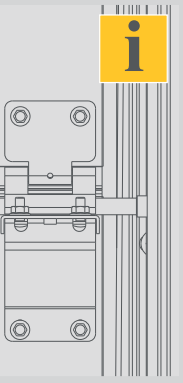
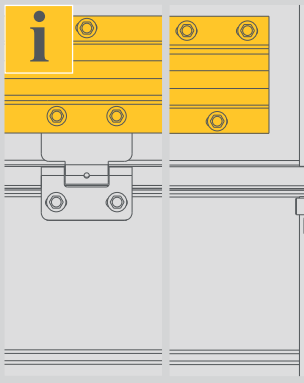
$F_{max} = 9,8Nm$



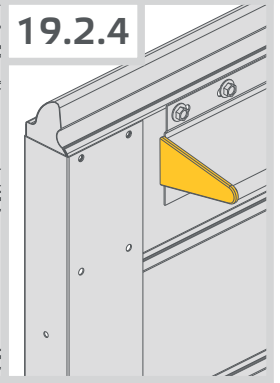
19.2.3

Gb 6,3x16
Gb 6,3x35

$F_{max} = 9,8Nm$



19.2.4



19.2.4

Krispol Sp. z o.o.

Psary Małe, ul. Budowlana 1, 62-300 Września
tel. +48 61 662 41 00, fax +48 61 436 76 48

www.krispol.eu

PL INSTRUKCJA MONTAŻU DRZWI SERWISOWE

GB INSTALLATION INSTRUCTION SERVICE DOOR

DE MONTAGEANLEITUNG SCHLUPFTÜR

FR INSTRUCTIONS DE MONTAGE PORTILLON DE SERVICE

RU ИНСТРУКЦИЯ ПО МОНТАЖУ ДВЕРИ СЕРВИСНЫЕ

SK NÁVOD NA MONTÁŽ PERSONÁLNE DVERE

INSTRUCTIUNI DE MONTAJ USA DE SERVICIU

NÁVOD NA MONTÁŽ PERSONÁLNÍ DVERE

ISTRUZIONI PER IL MONTAGGIO PORTA PEDONALE

MONTAGE INSTRUKTION GÅNGDÖRR

ІНСТРУКЦІЯ З МОНТАЖУ ДВЕРИ СЕРВІСНІ

MONTERINGSVEJLEDNING PASSAGE DØR

RO

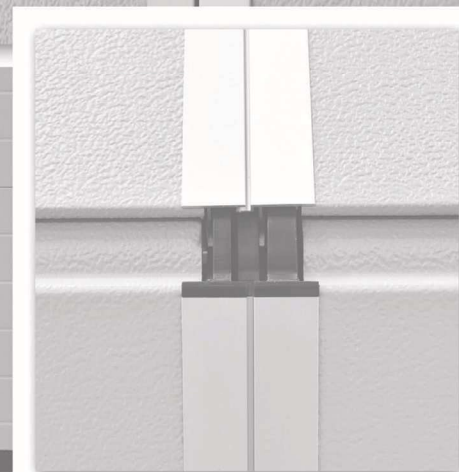
CZ

IT

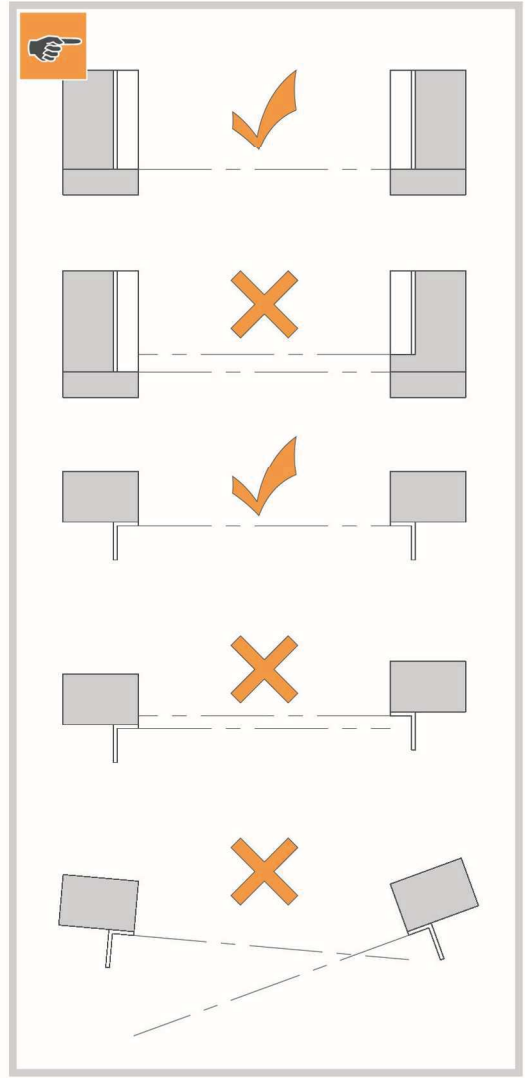
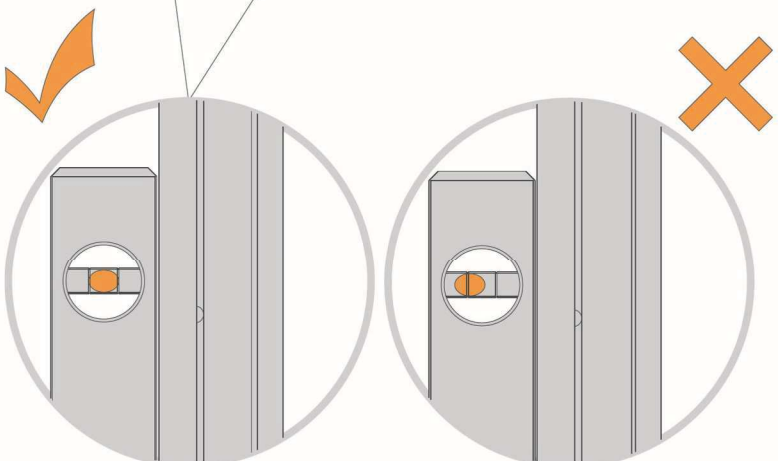
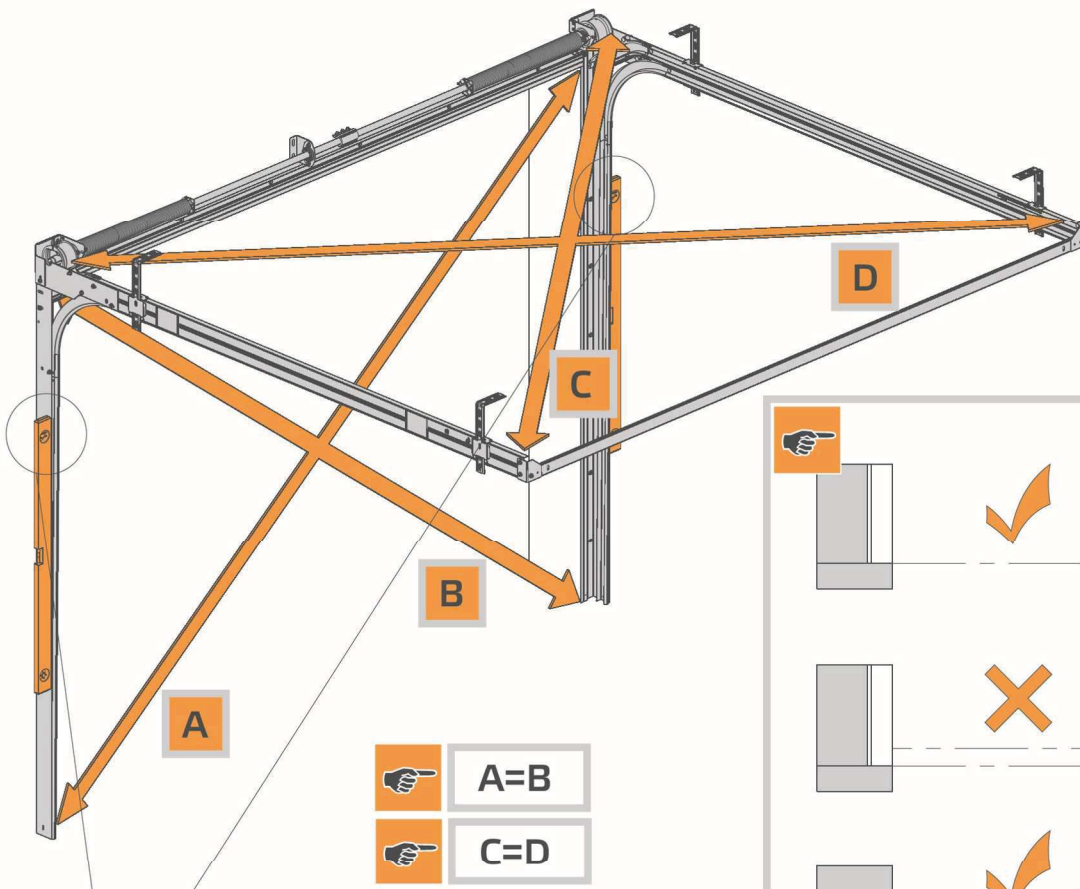
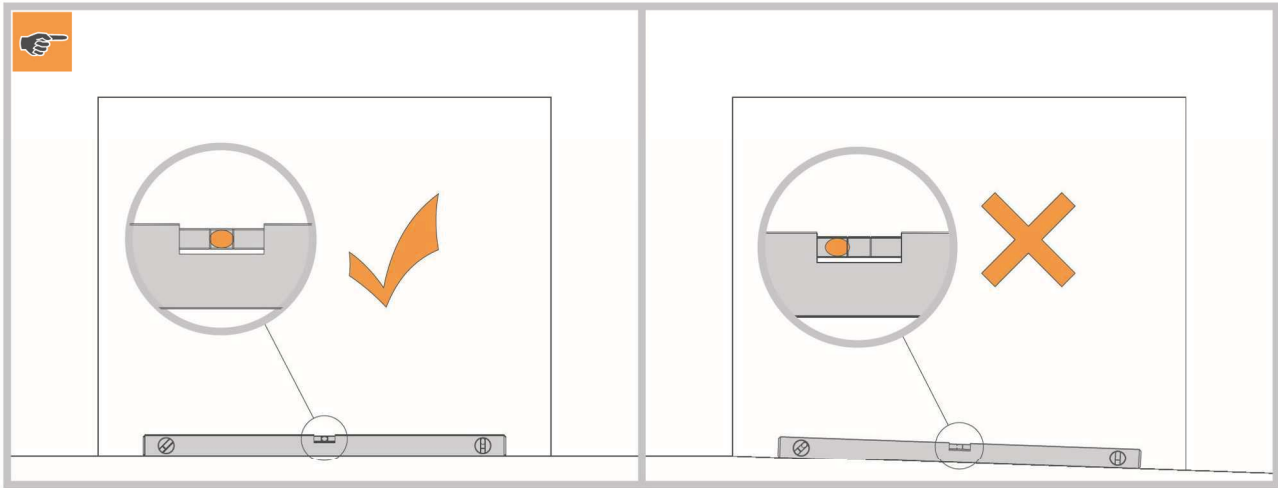
SE

UA

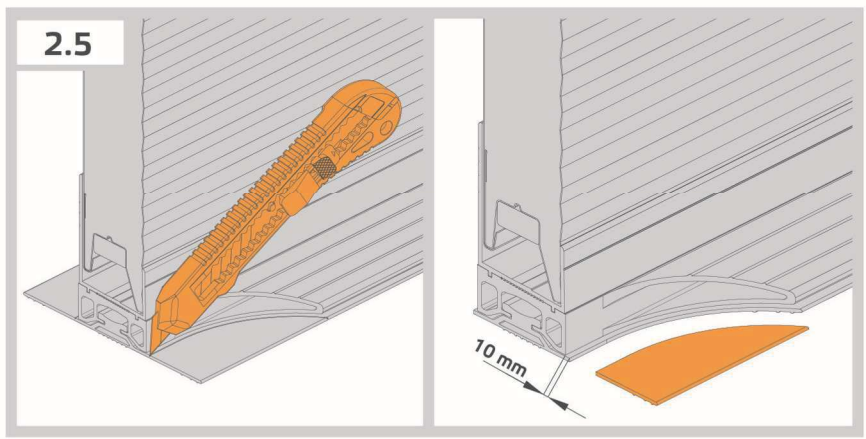
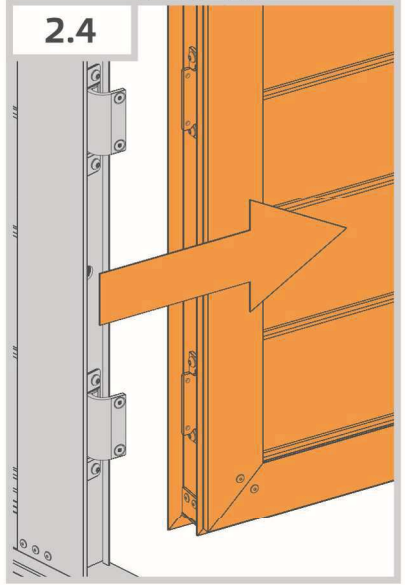
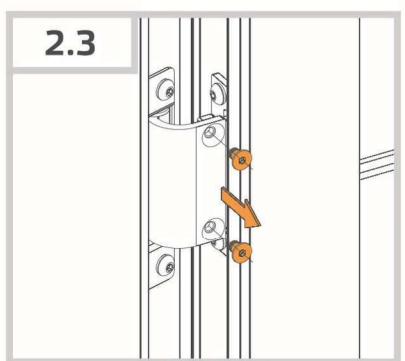
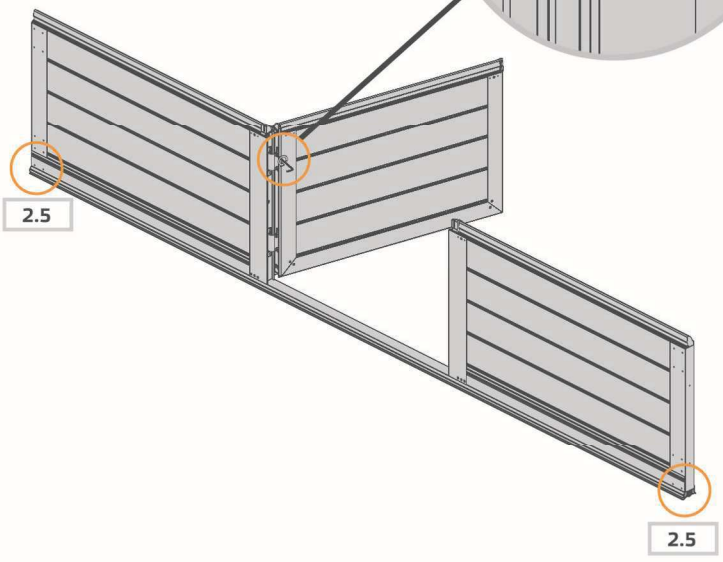
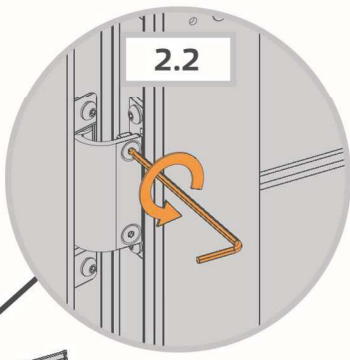
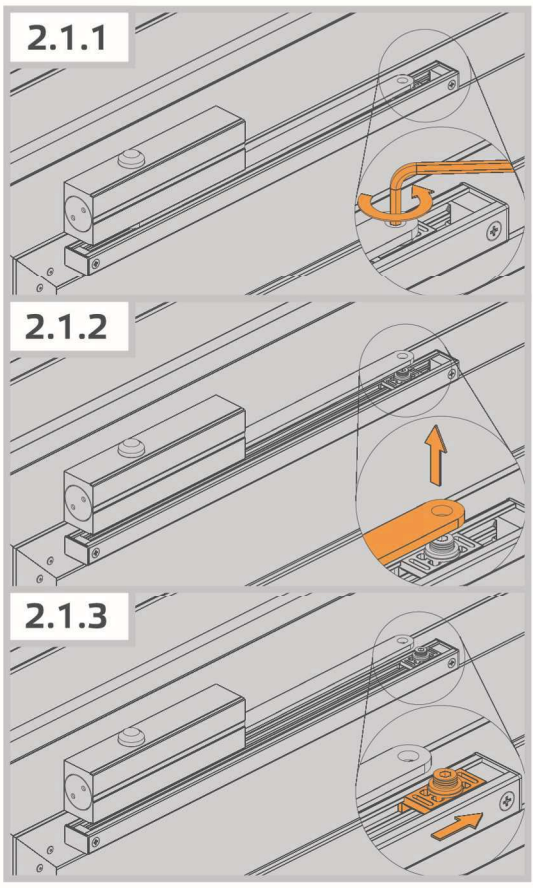
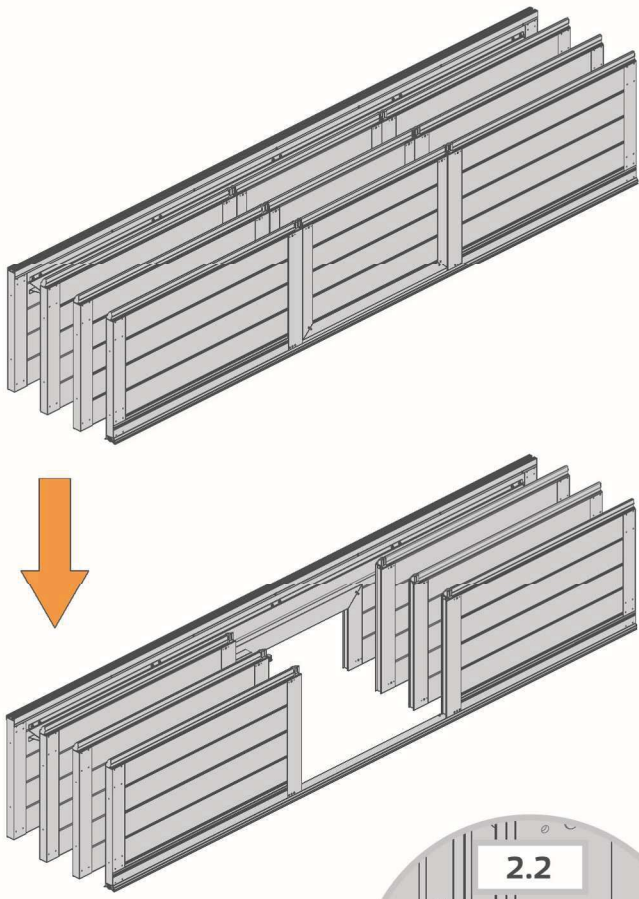
DK



1

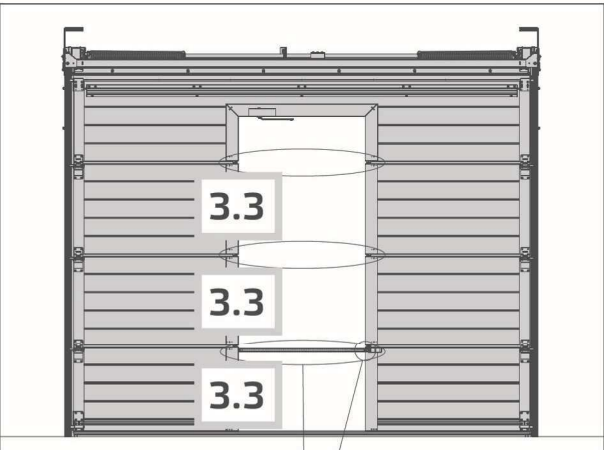
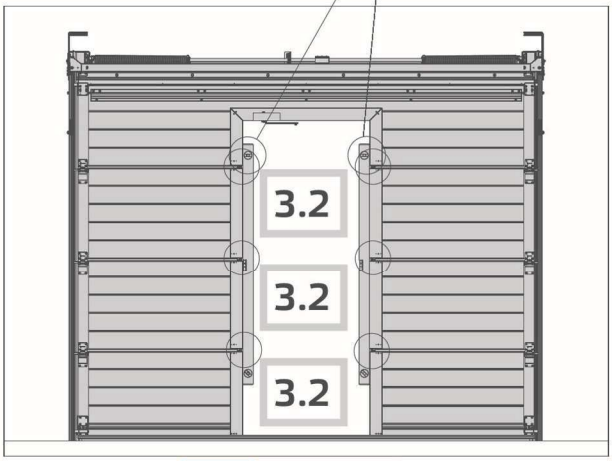
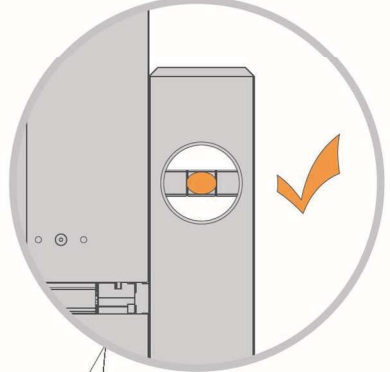
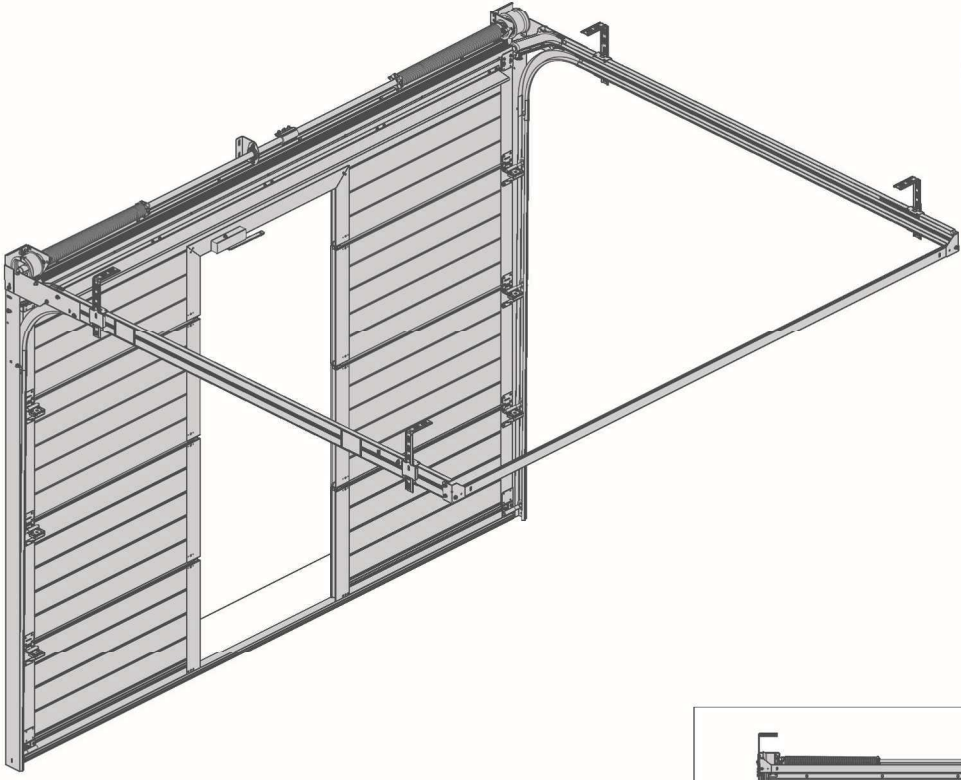


2

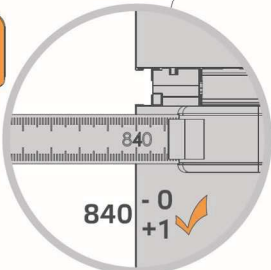
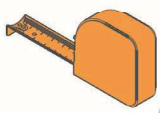
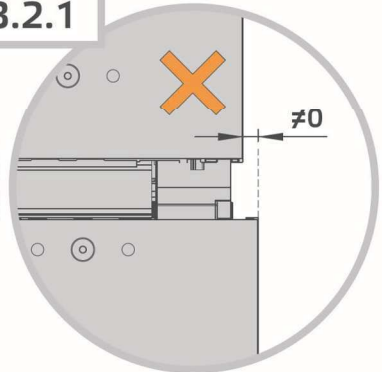
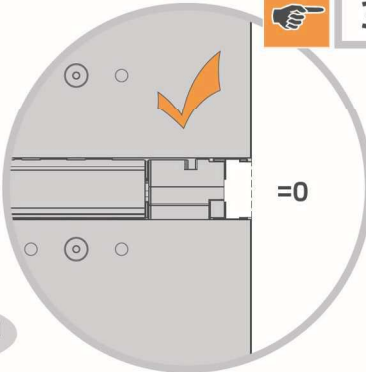


3

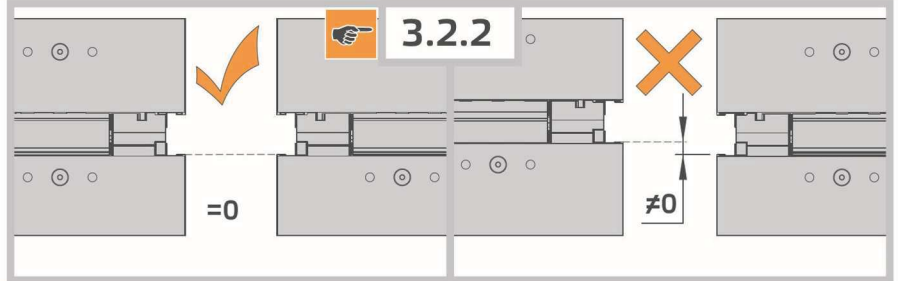
3.1



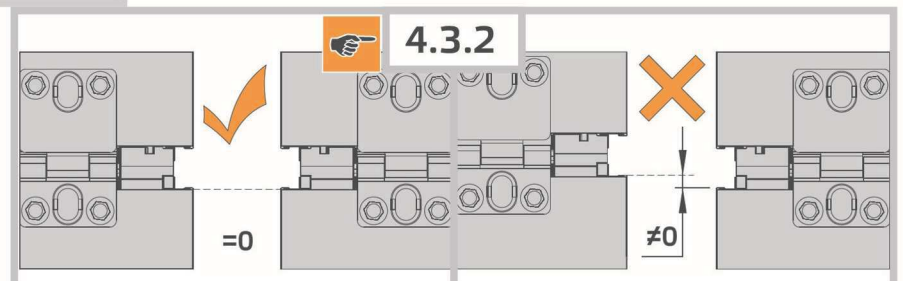
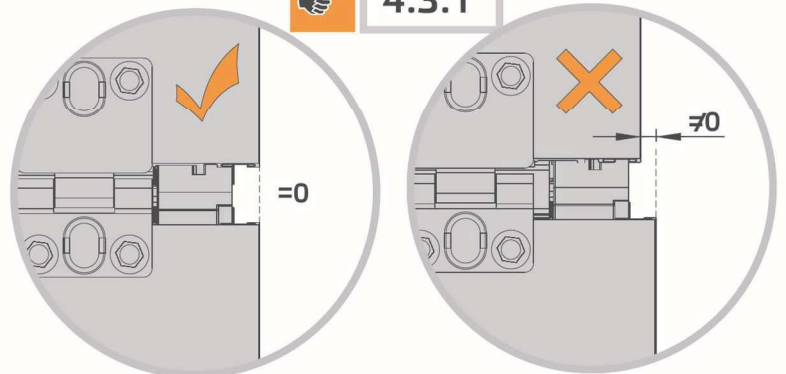
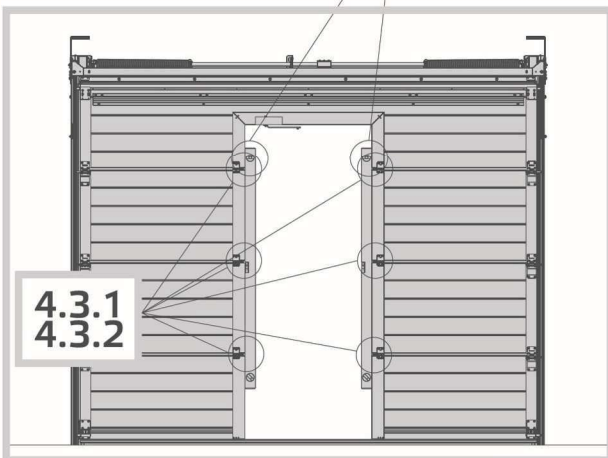
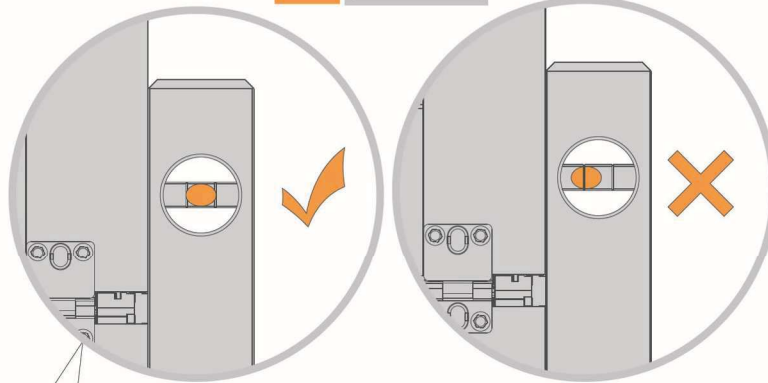
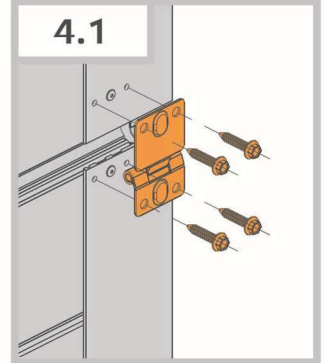
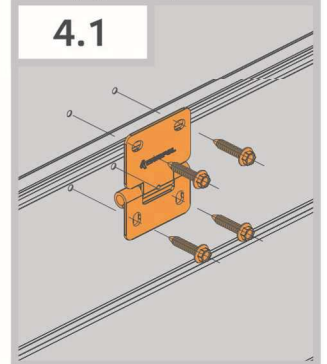
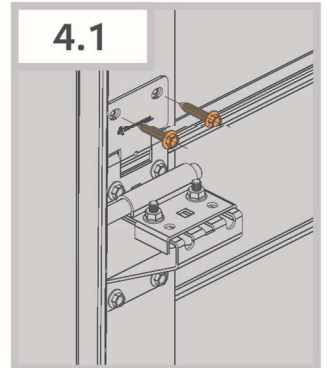
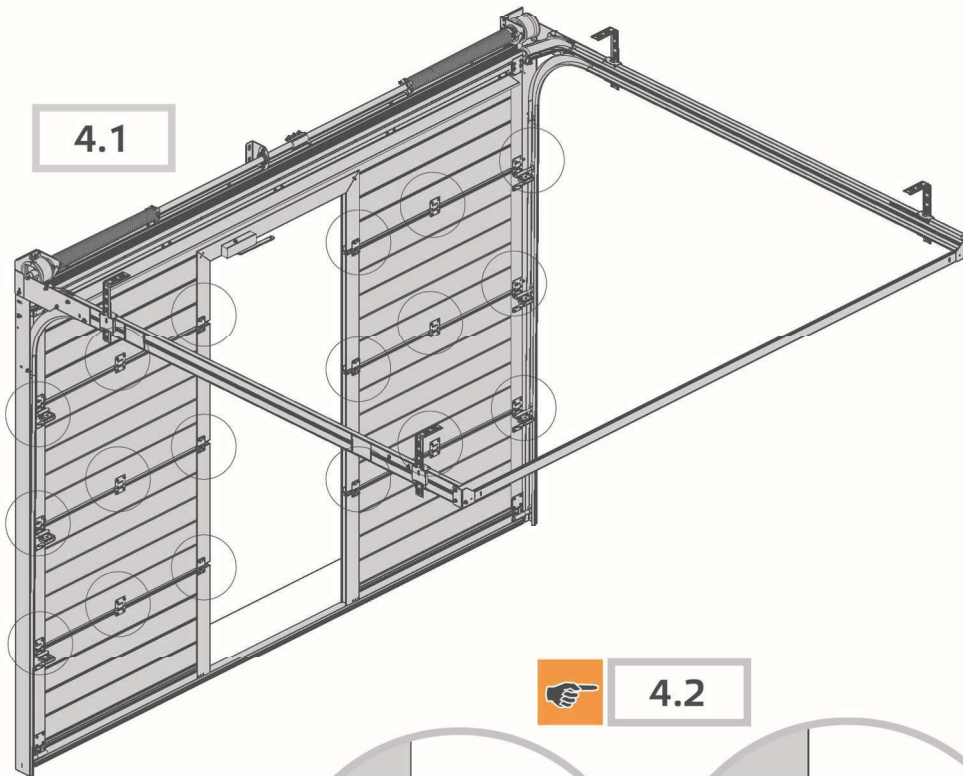
3.2.1



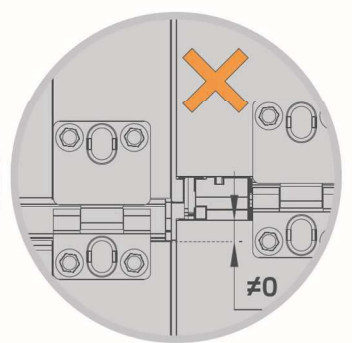
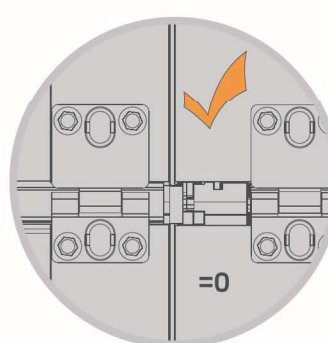
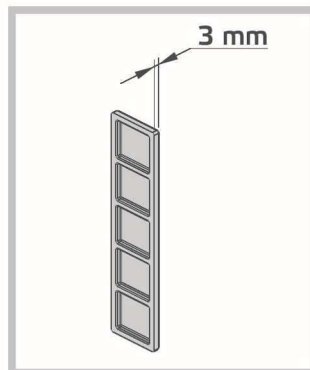
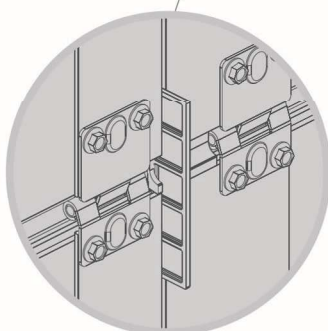
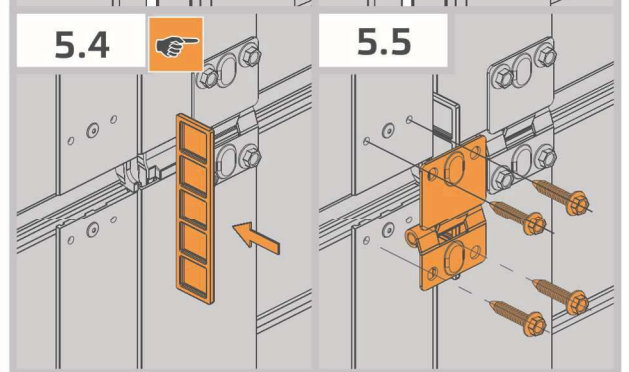
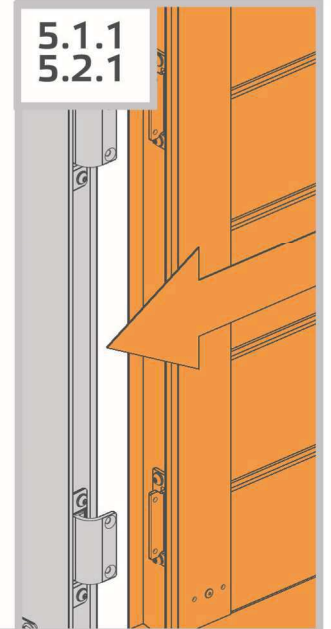
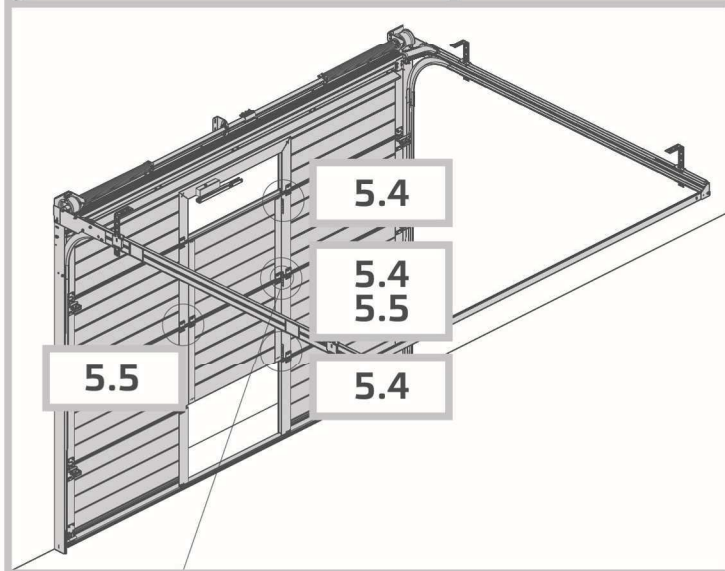
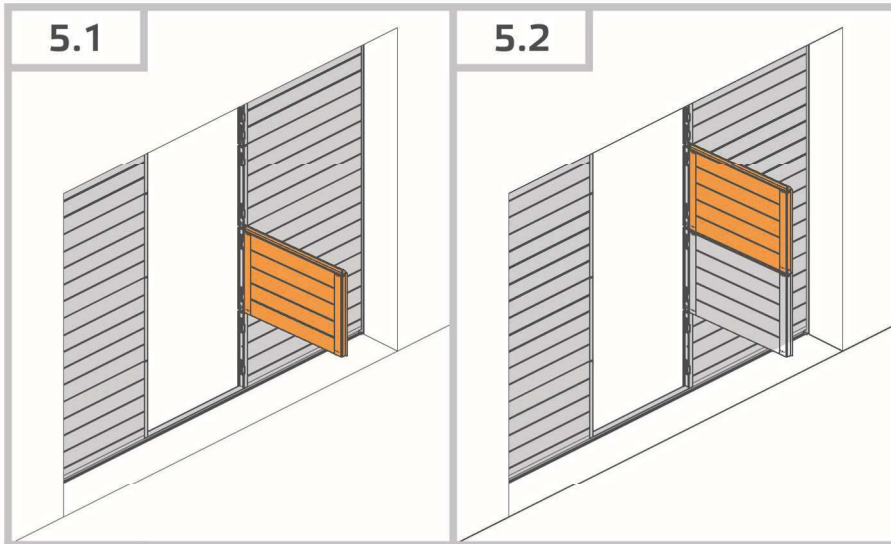
3.2.2



4

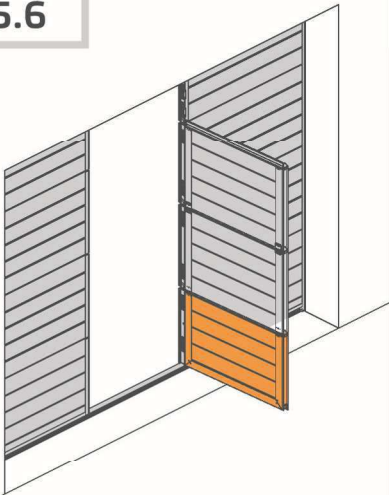


5

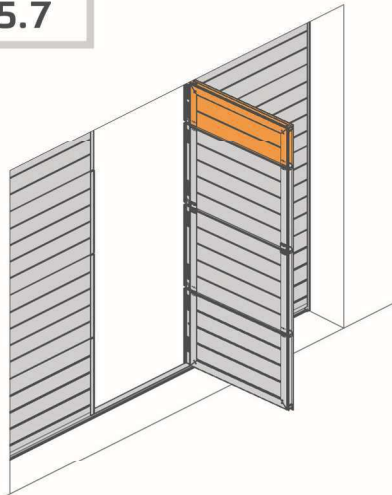


5

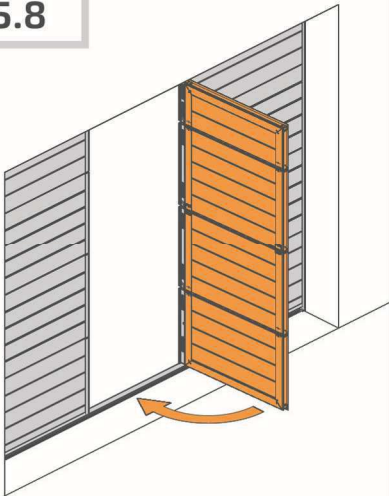
5.6



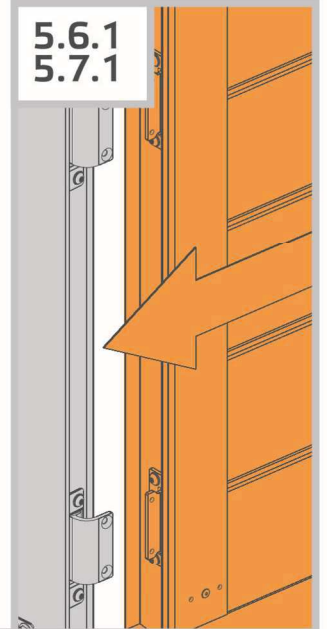
5.7



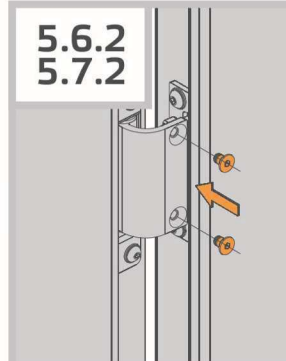
5.8



5.6.1
5.7.1



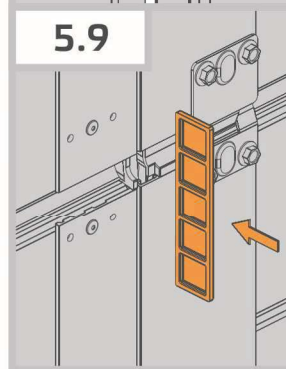
5.6.2
5.7.2



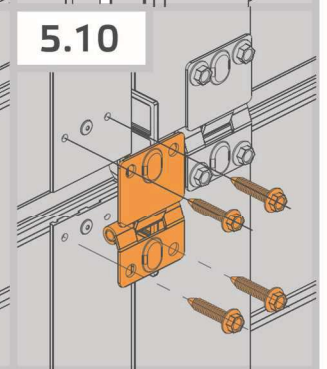
5.6.3
5.7.3



5.9



5.10



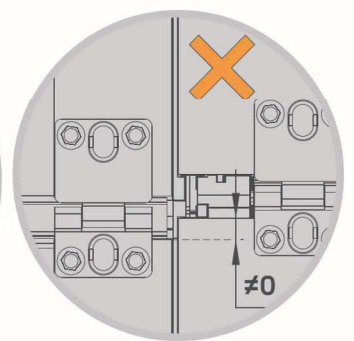
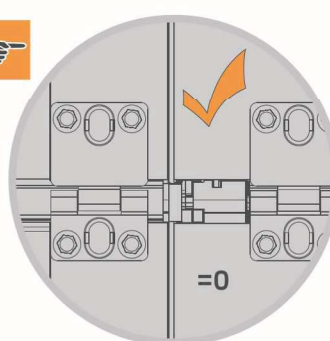
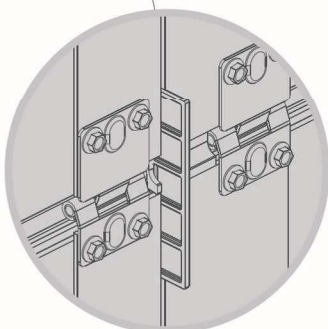
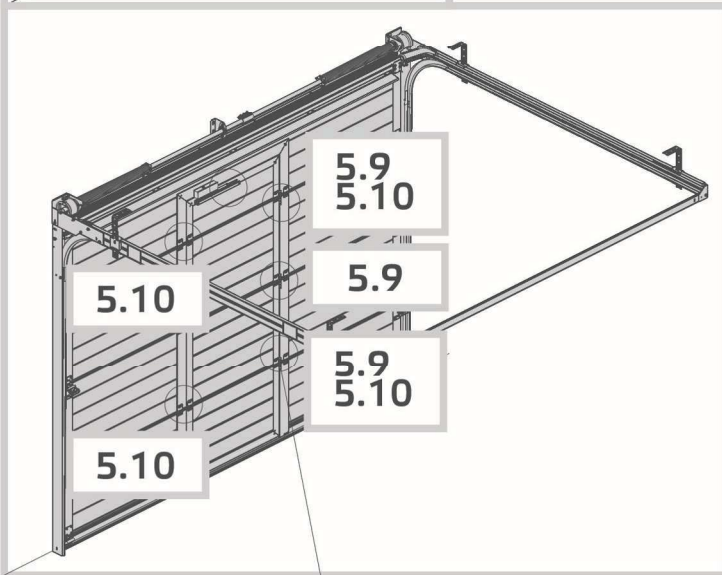
5.9
5.10

5.9

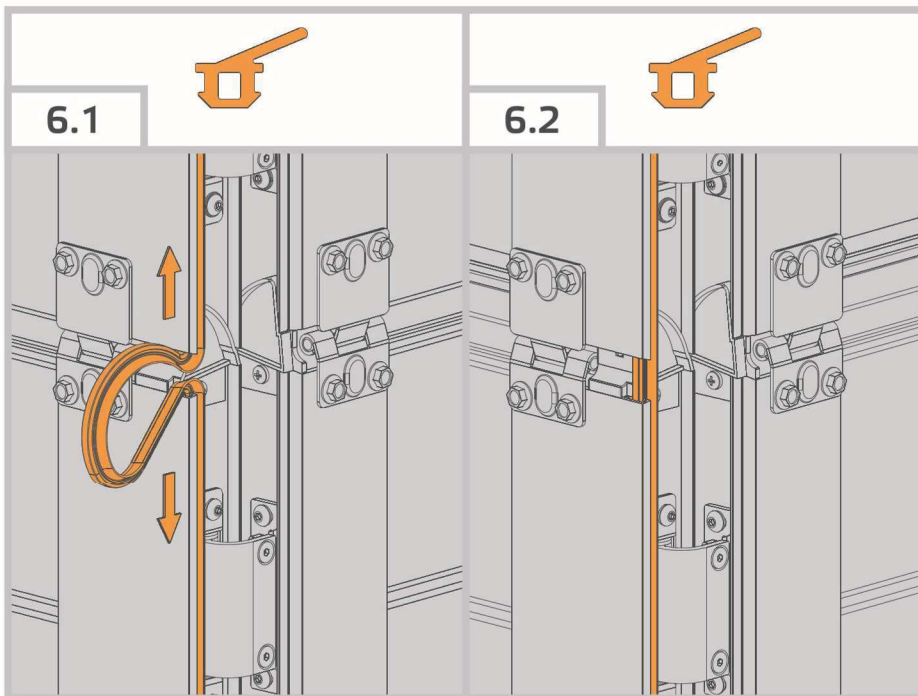
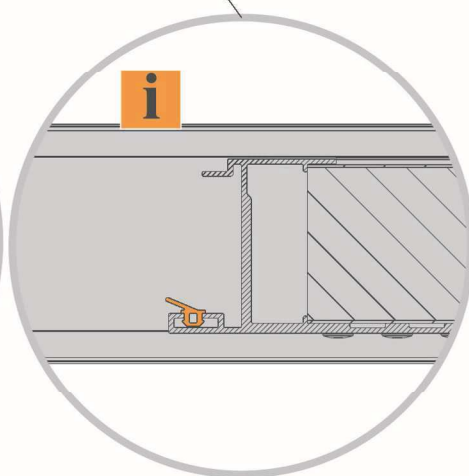
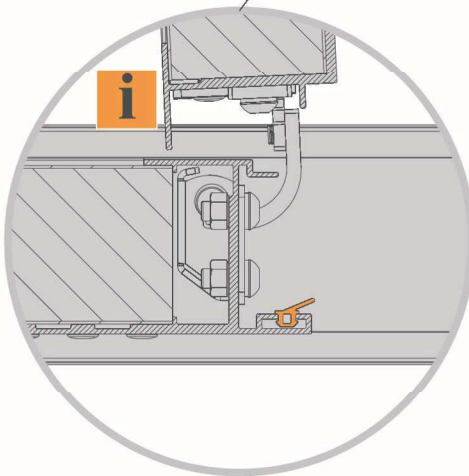
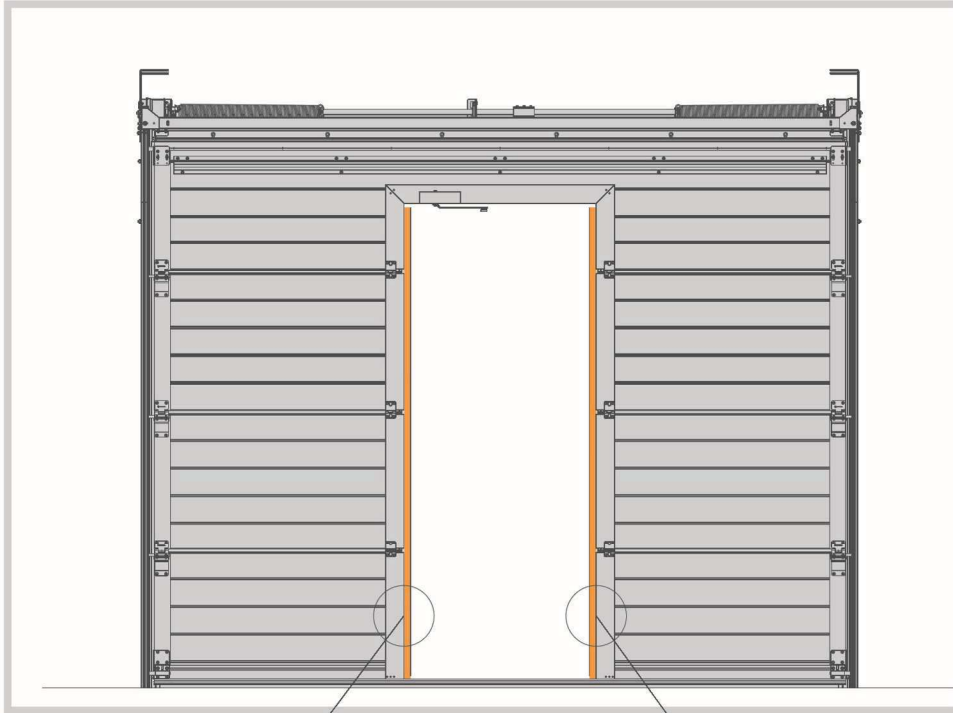
5.9
5.10

5.10

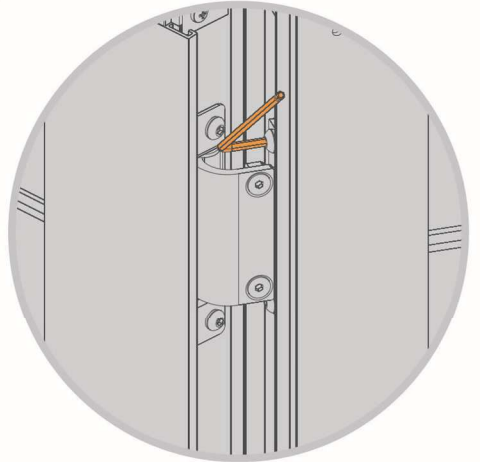
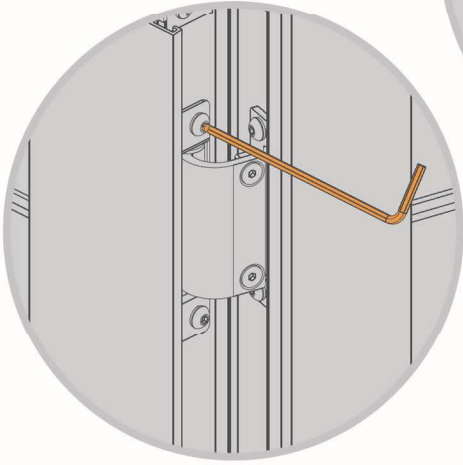
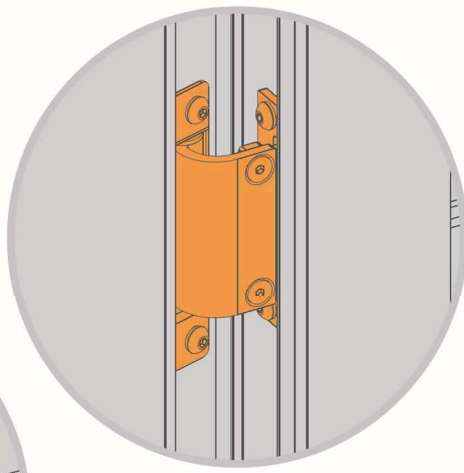
5.10



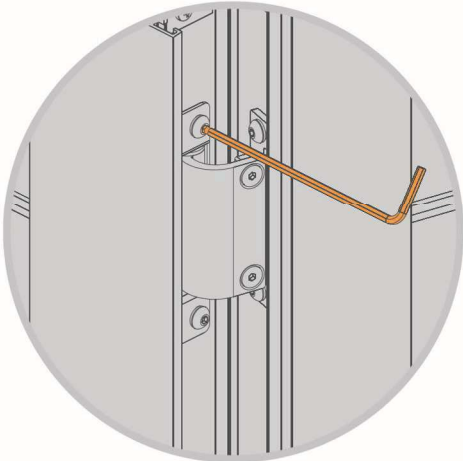
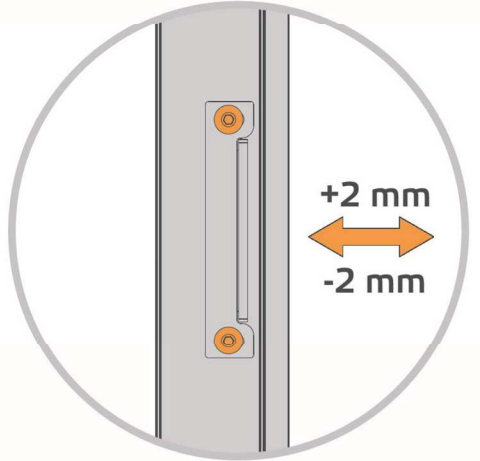
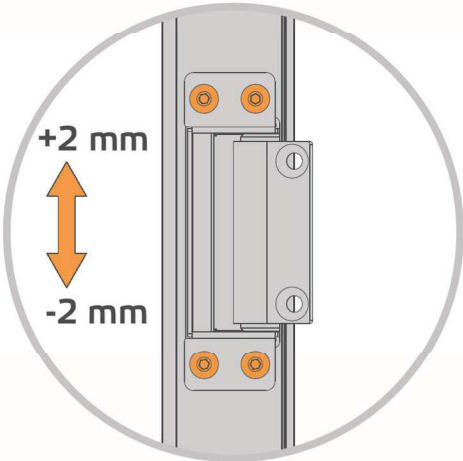
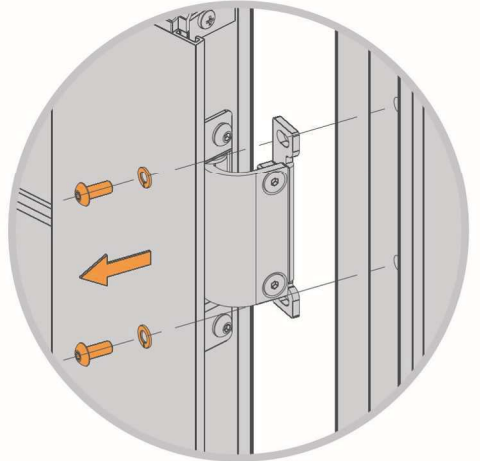
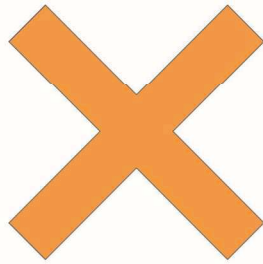
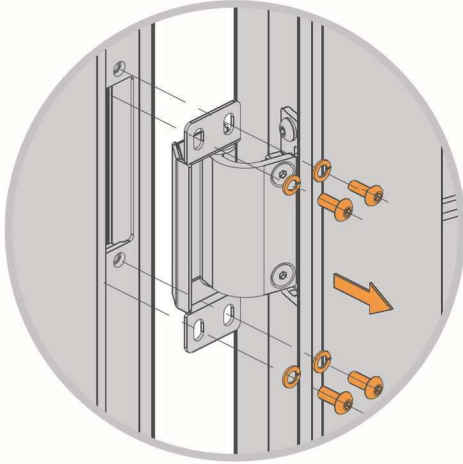
6

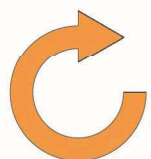


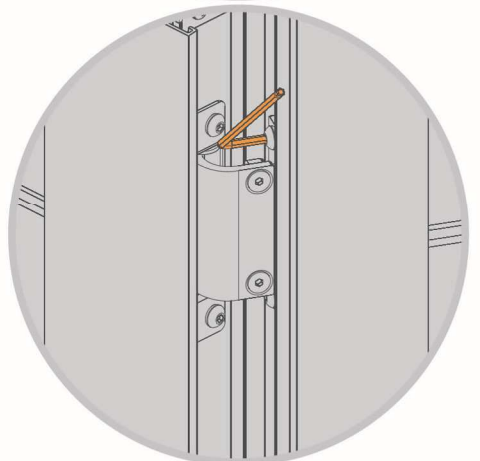
7* **i**  **!**

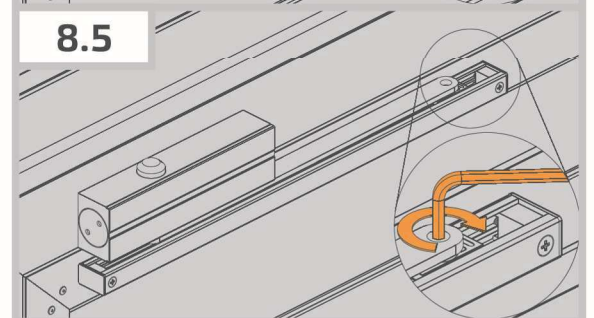
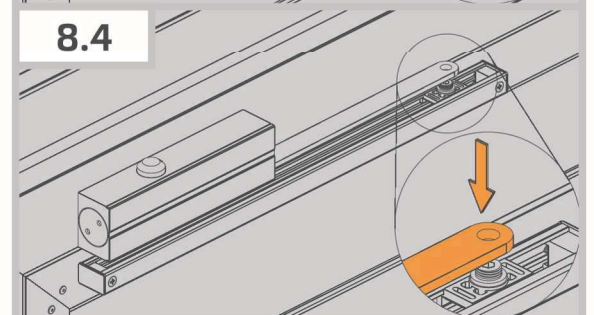
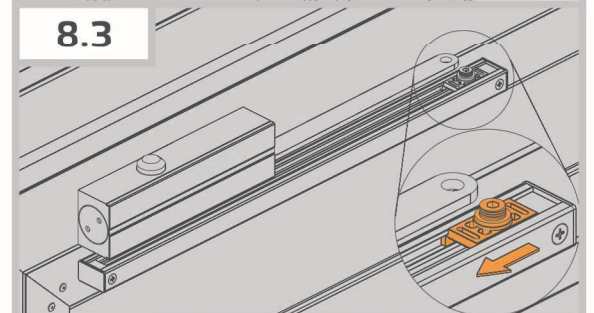
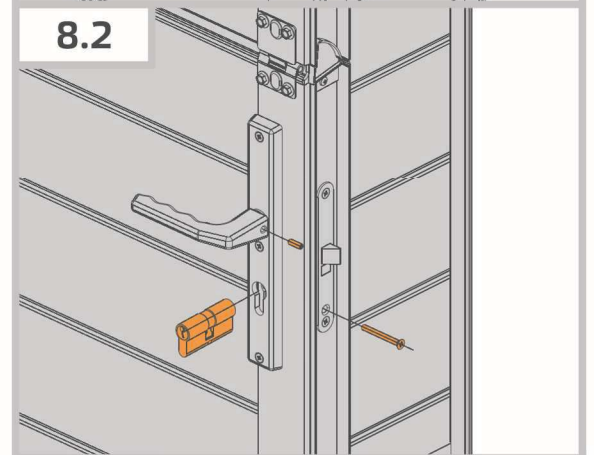
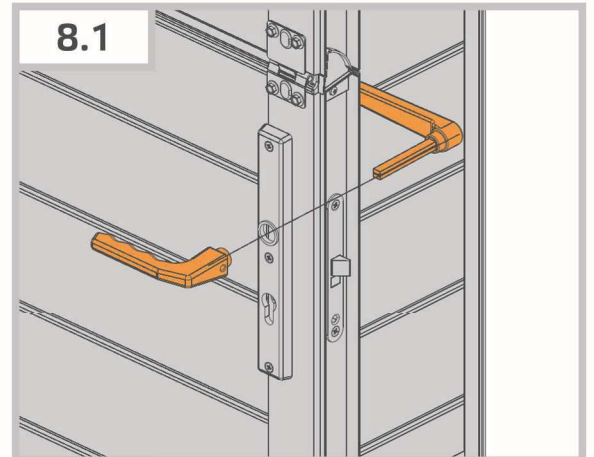
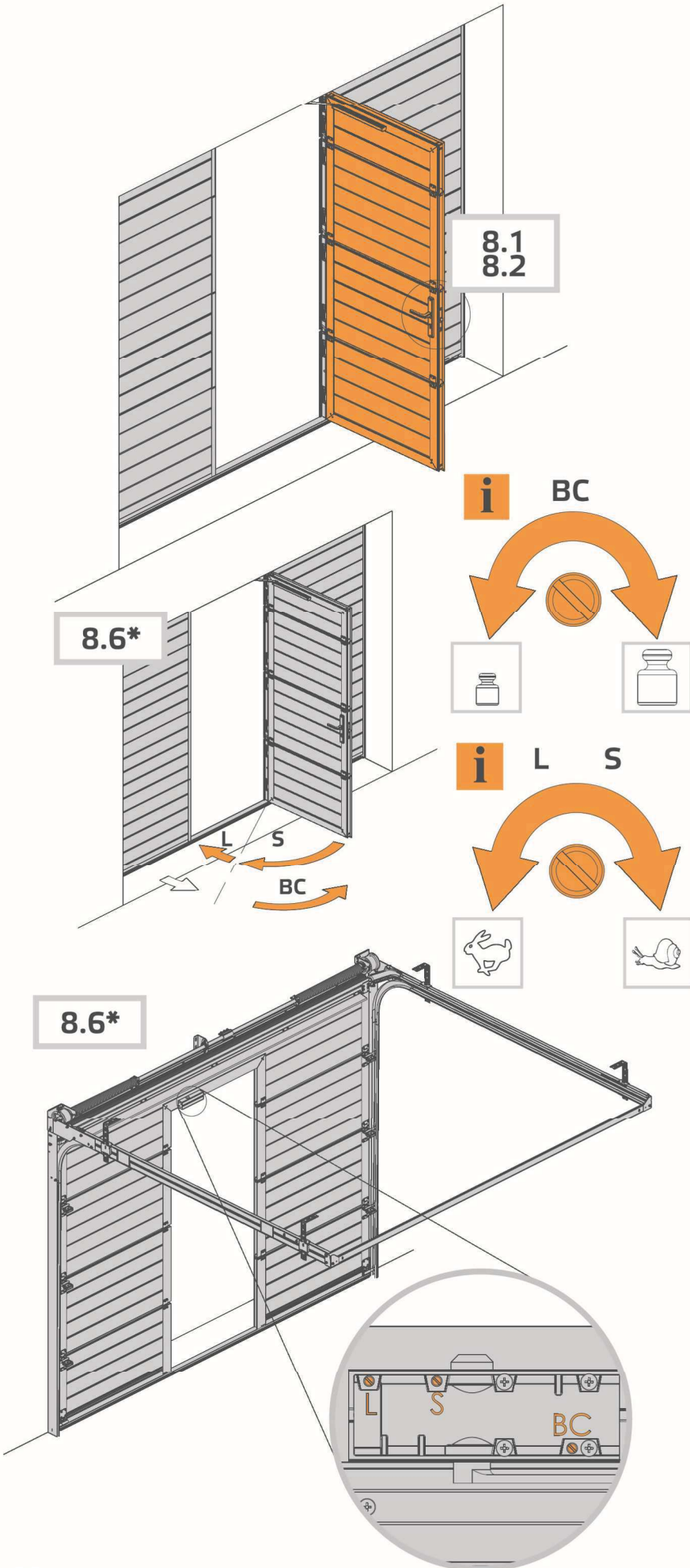


 max
1x360°

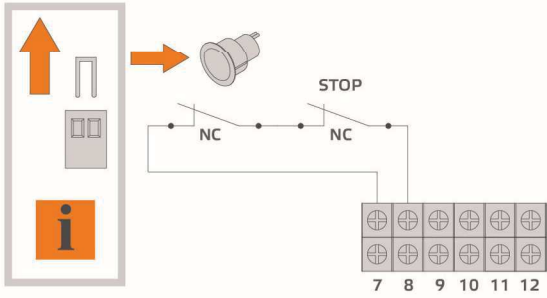


 $F_{max} = 10Nm$

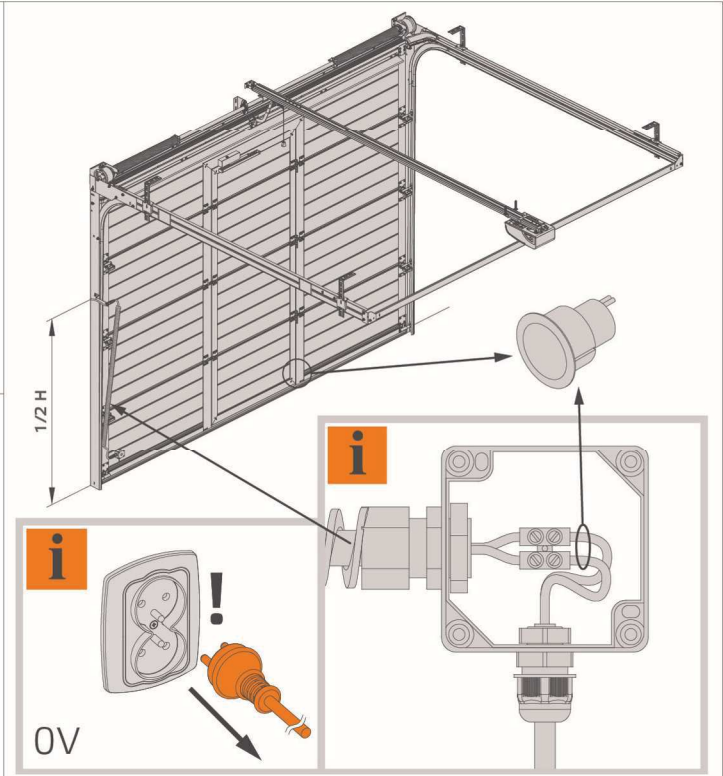
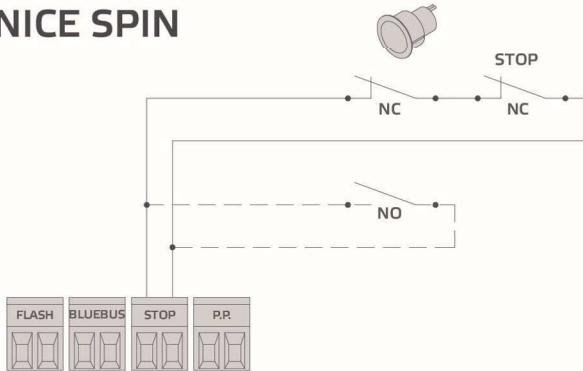




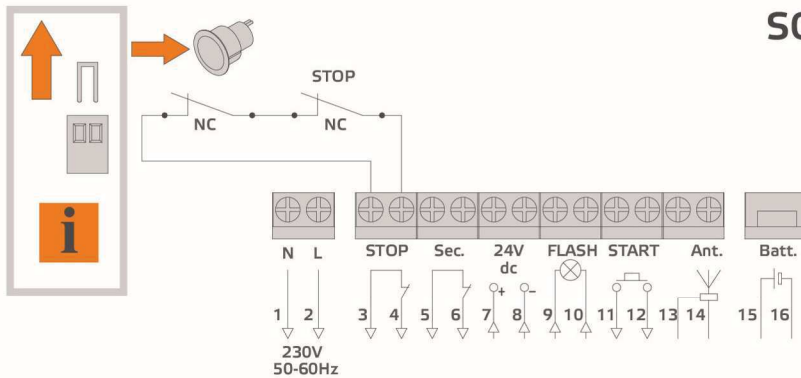
SOMMER SPRINT EVOLUTION



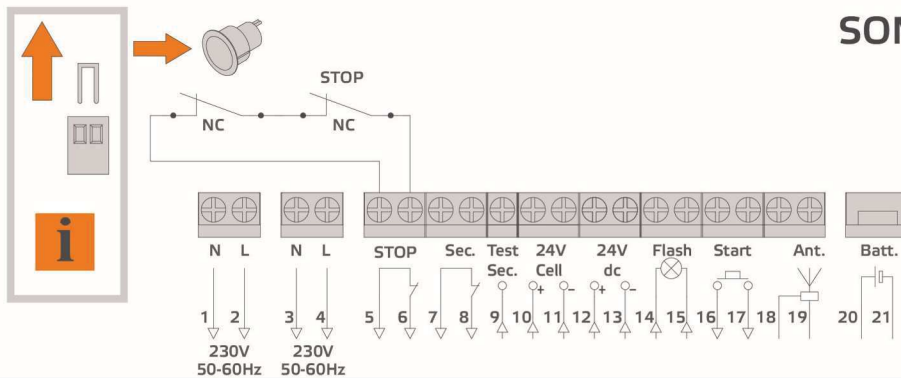
NICE SPIN



SOMFY DEXXO OPTIMO



SOMFY DEXXO PRO



STARCUS K06/K10

