



Profilübersichten 2020

profile systems

Legende · Legend

-  **PVC weiß oder farbig durchgefärbt** · uPVC white or solid-coloured
 -  **foliiert** · laminated
 -  **PMMA außen farbig, auf PVC Grundkörper** · PMMA colour on uPVC
 -  **PVC Profil mit Recyclingkern** · uPVC profile with recycling core
 -  **Statische-Trocken-Verglasung STV** · STV static dry glazing
 -  **Intensiv-Kern-Dämmung IKD** · IKD intensive core insulation
 -39 **Zubehör in Farbton grau** · Accessories in grey colour
 -51 **Stahl** · steel
 -52 **Aluminium** · aluminium
 -55 **Zinkdruckguss** · zinc diecasting
 -70 **Kunststoffzubehör** · plastics accessories
 -80 **Polyamid-Zubehör** · polyamide accessories
 -90 **EPDM Dichtung** · EPDM gasket
 -91 **Silikon** · silicone
 -92 **TPE Dichtung** · TPE gasket
 -93 **PVC weich** · Flexible PVC
 -99 **Sonstige Materialien und Fensterzubehör** · other materials and window accessories
 - **Profiloberfläche mit Dekor- oder Farbfolie** · surface laminated with wooden-structure or coloured film
 - **PMMA-Oberfläche coextrudiert** · PMMA surface, coextruded
 - Ix und Iy Werte in cm⁴** · Ix and Iy value in cm⁴
 -  **grau angelegte Profile in Vorbereitung** · grey profiles in process of realisation
- Export: **Nicht im Standardlieferprogramm enthalten**

Hinweis:

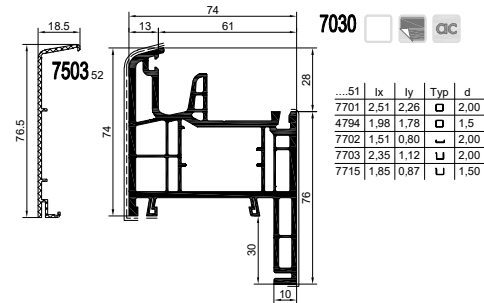
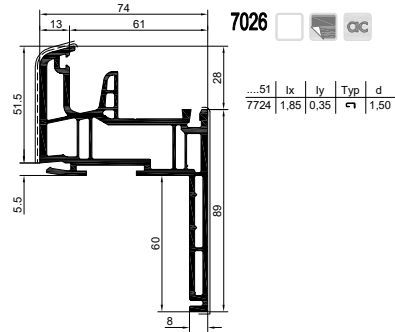
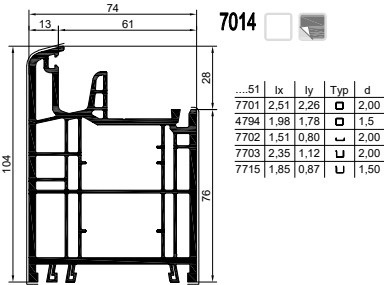
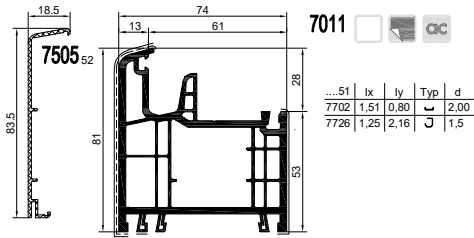
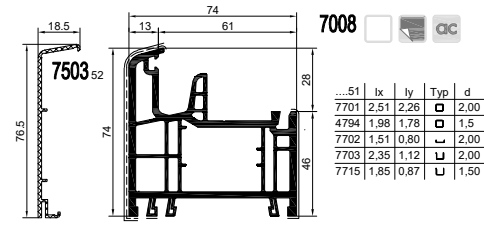
Der Inhalt dieser Profilübersicht ist unverbindlich! Das exakte Lieferprogramm entnehmen Sie bitte der aktuellen Übersicht „Profile und Zubehör“.

Please note:

The content of this compendium is not binding! See the exact product range in the summary „Profiles and Accessories“.

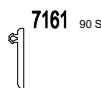
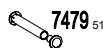
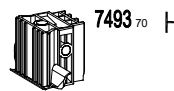
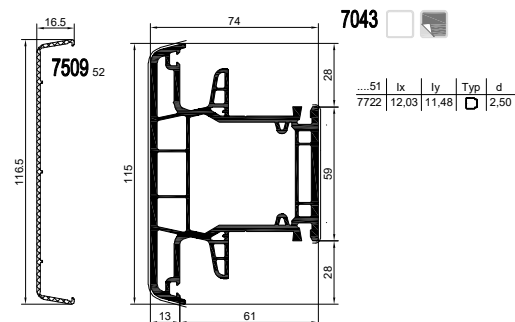
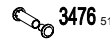
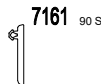
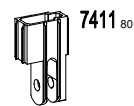
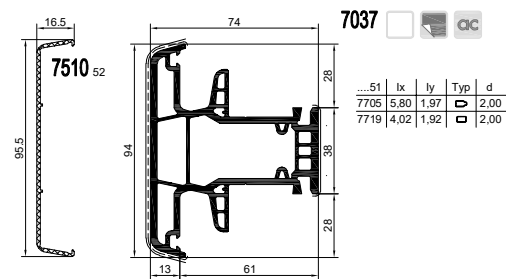
S 7000 IQ Blendrahmen · Frames

5-Kammer



S 7000 IQ Pfosten · Mullions

3-Kammer



S 7000 IQ

S 8000 IQ

S 9000
S 9000 plus

GEALAN-KUBUS*

S 9000 NL

Stulp

Sprossen

Glasleisten

Aussteifungen

Dichtungen

Rahmenverbreiterungen

Kopplungsprofile

Eckprofile

Verleistungen

Untere Anschlussprofile

Laibungsverkleidungen

GEALAN
HAFEN-CITY-FENSTER*

Schwellen

GEALAN-CAIRE*

Hebeschiebesysteme

Schiebesysteme

Rollladen

Klappladen

Scuro

Cassonetto

Sonstiges

S 7000 IQ Flügel · Sashes

S 7000 IQ

5-Kammer

S 8000 IQ

S 9000
S 9000 plus

GEALAN-KUBUS®

S 9000 NL

Stulp

Sprossen

Glasleisten

Aussteifungen

Dichtungen

Rahmenverbreiterungen

Kopplungsprofile

Eckprofile

Verleistungen

Untere Anschlussprofile

Laibungsverkleidungen

GEALAN
HAFEN-CITY-FENSTER®

Schwellen

GEALAN-CAIRE®

Hebeschiebesysteme

Schiebesysteme

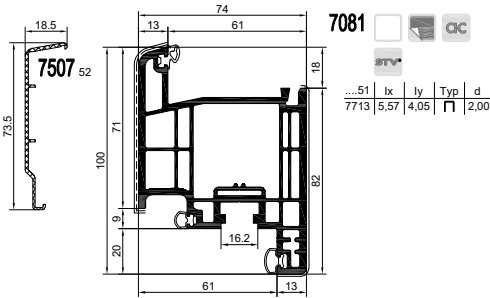
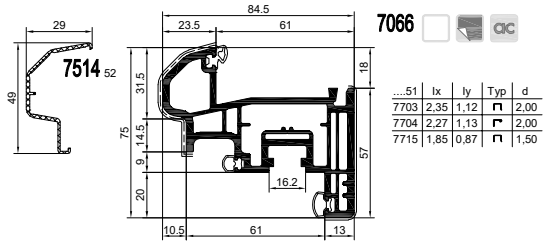
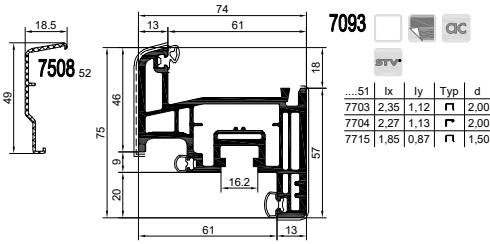
Rollladen

Klappladen

Scuro


Cassonetto

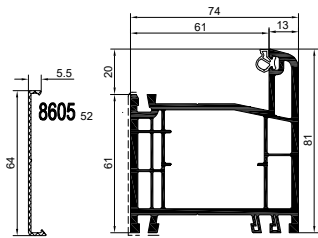
Sonstiges




S 8000 IQ Blendrahmen · Frames

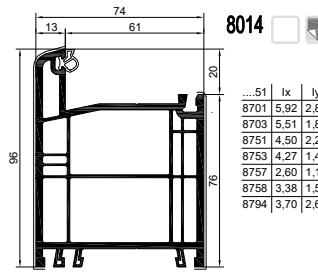
4-Kammer

8013 




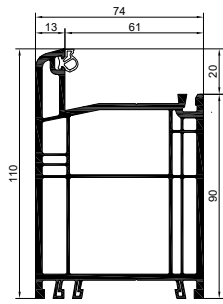
...51	lx	ly	Typ	d
8705	4,78	6,21	□	2,00
8707	3,90	0,43	□	2,00
8714	4,78	5,86	□	1,50

8014 




...51	lx	ly	Typ	d
8701	5,92	2,87	□	2,00
8703	5,51	1,80	□	2,00
8751	4,50	2,25	□	1,50
8753	4,27	1,40	□	1,50
8757	2,60	1,18	□	1,50
8758	3,38	1,52	□	2,00
8794	3,70	2,61	□	2,00

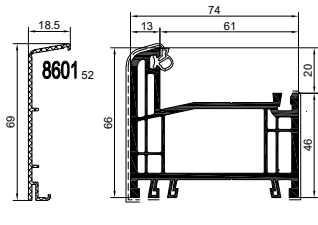
8015 




...51	lx	ly	Typ	d
8701	5,92	2,87	□	2,00
8703	5,51	1,80	□	2,00
8705	4,78	6,21	□	2,00
8751	4,50	2,25	□	1,50
8753	4,27	1,40	□	1,50
8757	2,60	1,18	□	1,50
8758	3,38	1,52	□	2,00
8794	3,70	2,61	□	2,00

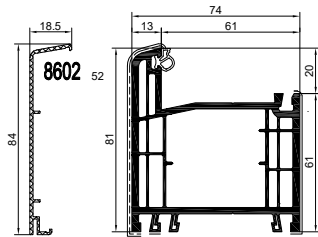
5-Kammer

8006 




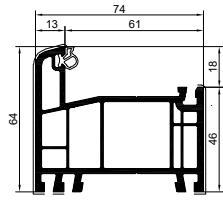
...51	lx	ly	Typ	d
8701	5,92	2,87	□	2,00
8703	5,51	1,80	□	2,00
8751	4,50	2,25	□	1,50
8753	4,27	1,40	□	1,50
8757	2,60	1,18	□	1,50
8758	3,38	1,52	□	2,00
8794	3,70	2,61	□	2,00

8012 




...51	lx	ly	Typ	d
8705	4,78	6,21	□	2,00
8707	3,90	0,43	□	2,00
8714	4,78	5,86	□	1,50

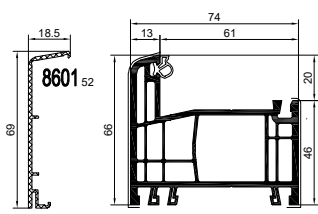
8032 




...51	lx	ly	Typ	d
8715	1,90	1,90	□	1,50
8716	1,74	1,05	□	1,50
8727	2,20	1,35	□	2,00
5765	2,38	2,40	□	2,00

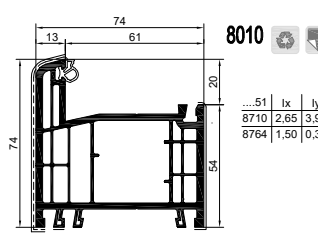
6-Kammer

8001 




...51	lx	ly	Typ	d
8715	1,90	1,90	□	1,50
8716	1,74	1,05	□	1,50
8727	2,20	1,35	□	2,00
5765	2,38	2,40	□	2,00

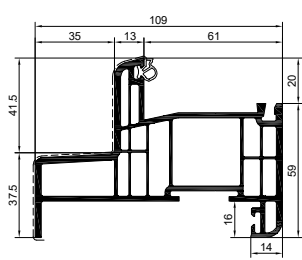
8010 



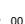
...51	lx	ly	Typ	d
8710	2,65	3,95	□	2,00
8764	1,50	0,31	□	2,00


Monoblock Blendrahmen


5500  Export

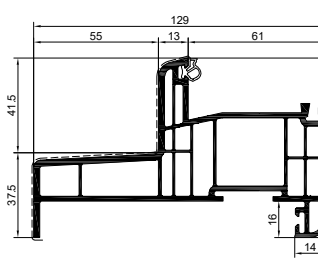


...51	lx	ly	Typ	d
8715	1,90	1,90	□	1,50
8716	1,74	1,05	□	1,50
8727	2,20	1,35	□	2,00
5765	2,38	2,40	□	2,00


5563 

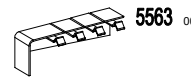


5501  Export



...51	lx	ly	Typ	d
8715	1,90	1,90	□	1,50
8716	1,74	1,05	□	1,50
8727	2,20	1,35	□	2,00
5765	2,38	2,40	□	2,00

5563 



S 7000 IQ

S 8000 IQ

S 9000
S 9000 plus

GEALAN-KUBUS*

S 9000 NL

Stulp

Sprossen

Glasleisten

Aussteifungen

Dichtungen

Rahmenverbreiterungen

Kopplungsprofile

Eckprofile

Verleistungen

Untere Anschlussprofile

Laibungsverkleidungen

GEALAN
HAFEN-CITY-FENSTER®

Schwellen

GEALAN-CAIRE®

Hebeschiebesysteme

Schiebesysteme

Rollladen

Klappladen

Scuro

Cassonetto

Sonstiges

S 8000 IQ Blendrahmen · Frames

- S 7000 IQ
- S 8000 IQ**
- S 9000
S 9000 plus
- GEALAN-KUBUS®
- S 9000 NL
- Stulp
- Sprossen
- Glasleisten
- Aussteifungen
- Dichtungen
- Rahmenverbreiterungen
- Kopplungsprofile
- Eckprofile
- Verleistungen
- Untere Anschlussprofile
- Laibungsverkleidungen
- GEALAN
HAFEN-CITY-FENSTER®
- Schwellen
- GEALAN-CAIRE®
- Hebeschiebesysteme
- Schiebesysteme
- Rollladen
- Klappladen
- Scuro
- Cassonetto
- Sonstiges

4-Kammer

5502 Export

...51	lx	ly	Typ	d
8715	1,90	1,90	□	1,50
8716	1,74	1,05	U	1,50
8727	2,20	1,35	U	2,00
5765	2,38	2,40	□	2,00

5503 Export

...51	lx	ly	Typ	d
8715	1,90	1,90	□	1,50
8716	1,05	1,74	U	1,50
8727	2,20	1,35	U	2,00
5765	2,38	2,40	□	2,00

5517 Export

...51	lx	ly	Typ	d
8715	1,90	1,90	□	1,50
8716	1,05	1,74	U	1,50
8727	2,20	1,35	U	2,00
5765	2,38	2,40	□	2,00

5520

5564

5521

2341

6-Kammer-Blendrahmen

8033

...51	lx	ly	Typ	d
8715	1,90	1,90	□	1,50
8716	1,74	1,05	U	1,50
8727	2,20	1,35	U	2,00
5765	2,38	2,40	□	2,00

8034

...51	lx	ly	Typ	d
6744	1,24	0,59	□	1,50
6745	1,56	0,73	□	2,00

2341

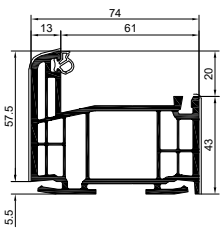
5520

5564

5521

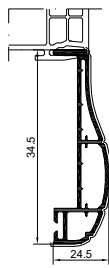
S 8000 IQ Blendrahmen · Frames

Monoblock-Blendrahmen

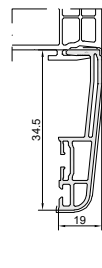


5505 Export

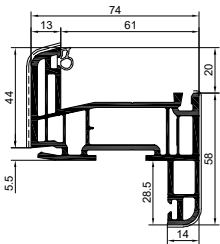
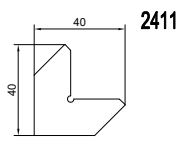
...51	kx	ly	Typ	d
8715	1,90	1,90	□	1,50
8716	1,74	1,05	└	1,50
8727	2,20	1,35	└	2,00
5765	2,38	2,40	□	2,00



5534 Export

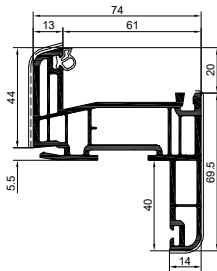


5538 Export



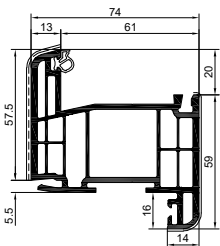
5516 Export

...51	kx	ly	Typ	d
3702	1,61	0,53	□	2,00
8764	1,50	0,31	└	2,00



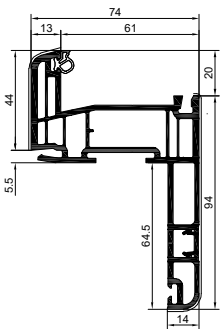
5507 Export

...51	kx	ly	Typ	d
3702	1,61	0,53	□	2,00
8764	1,50	0,31	└	2,00



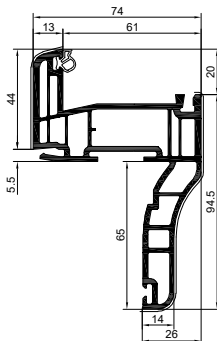
5504 Export

...51	kx	ly	Typ	d
8715	1,90	1,90	□	1,50
8716	1,74	1,05	└	1,50
8727	2,20	1,35	└	2,00
5765	2,38	2,40	□	2,00



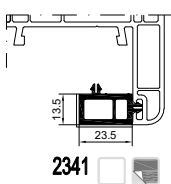
5515 Export

...51	kx	ly	Typ	d
3702	1,61	0,53	□	2,00
8764	1,50	0,31	└	2,00

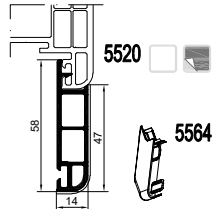


5531 Export

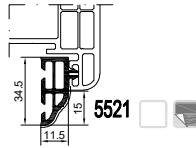
...51	kx	ly	Typ	d
3702	1,61	0,53	□	2,00
8764	1,50	0,31	└	2,00



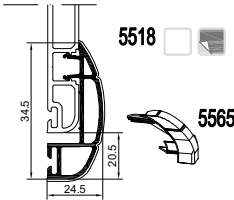
2341



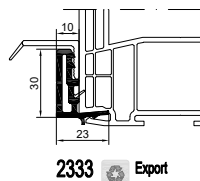
5520



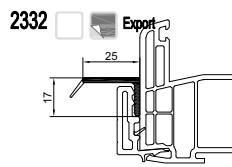
5521



5518



2333 Export



2332 Export

S 7000 IQ

S 8000 IQ

S 9000
S 9000 plus

GEALAN-KUBUS®

S 9000 NL

Stulp

Sprossen

Glasleisten

Aussteifungen

Dichtungen

Rahmenverbreiterungen

Kopplungsprofile

Eckprofile

Verleistungen

Untere Anschlussprofile

Laibungsverkleidungen

GEALAN
HAFEN-CITY-FENSTER®

Schwellen

GEALAN-CAIRE®

Hebeschiebesysteme

Schiebesysteme

Rollladen

Klappläden

Scuro

Cassonetto

Sonstiges

S 8000 IQ Pfosten · Mullions

- S 7000 IQ
- S 8000 IQ**
- S 9000
S 9000 plus
- GEALAN-KUBUS®
- S 9000 NL
- Stulp
- Sprossen
- Glasleisten
- Aussteifungen
- Dichtungen
- Rahmenverbreiterungen
- Kopplungsprofile
- Eckprofile
- Verleistungen
- Untere Anschlussprofile
- Laibungsverkleidungen
- GEALAN
HAFEN-CITY-FENSTER®
- Schwellen
- GEALAN-CAIRE®
- Hebeschiebesysteme
- Schiebesysteme
- Rollladen
- Klappläden
- Scuro
- Cassonetto
- Sonstiges

3-Kammer

8607

8036

...51	lx	ly	Typ	d
7706	2,40	0,82	□	2,00

7497 70 +

7473 55

7476 51

8609

8037

...51	lx	ly	Typ	d
8701	5,92	2,87	□	2,00
8703	5,51	1,80	□	2,00
8751	4,50	2,25	□	1,50
8753	4,27	1,40	□	1,50

8492 70 +

8493 70 +

8477 51

8498 55

8411 80

7473 55

8496 70 +

8497 70 +

8477 51

8609

8040

...51	lx	ly	Typ	d
8713	10,20	5,78	□	2,00

8490 70 +

8491 70 +

8478 51

8412 80

7473 55

8505 55

8608

8043

...51	lx	ly	Typ	d
8708	11,46	19,12	□	2,00

8494 70 +

8495 70 +

8479 51

7473 55

5-Kammer

8608

8038

...51	lx	ly	Typ	d
8715	1,62	1,63	□	1,50
8716	1,74	1,05	□	1,50
8727	2,20	1,35	□	2,00
8765	2,38	2,40	□	2,00

8499 70 +

8500 70 +

8477 51

8498 55

7473 55

8608

8039

...51	lx	ly	Typ	d
8701	5,92	2,87	□	2,00
8703	5,51	1,80	□	2,00
8751	4,50	2,25	□	1,50
8753	4,27	1,40	□	1,50

8492 70 +

8493 70 +

8477 51

8498 55

8411 80

8496 70 +


8497 70 +

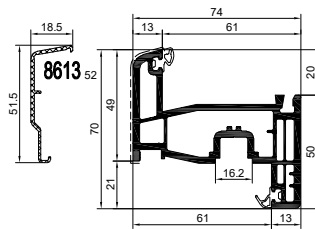
8477 51

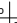
7473 55


S 8000 IQ Flügel · Sashes

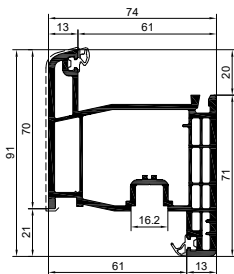
4-Kammer

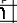

8072 





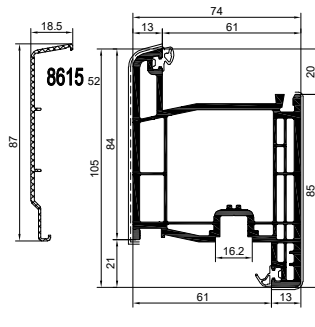
...51	lx	ly	Typ	d
8724	3,55	0,59		2,00


8097  **Export**



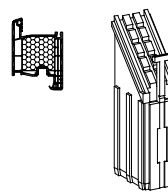
...51	lx	ly	Typ	d
8709	5,46	8,71		2,00
8790	4,17	4,42		2,00


8081  

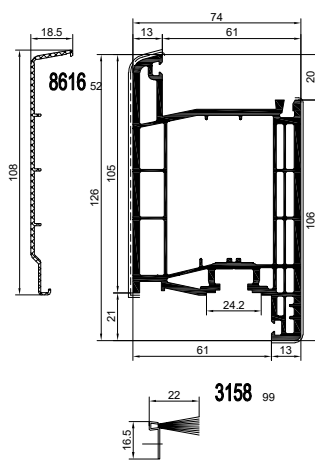


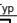

...51	lx	ly	Typ	d
8706	10,60	9,22		2,00

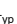
8592 ⁷⁰
8706 51
geplant / planned



8076 



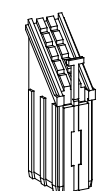
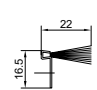
...51	lx	ly	Typ	d
8736	13,83	20,88		2,00
8737	13,83	20,88		2,00


...52	lx	ly	Typ	d
8732	16,81	27,51		2,00

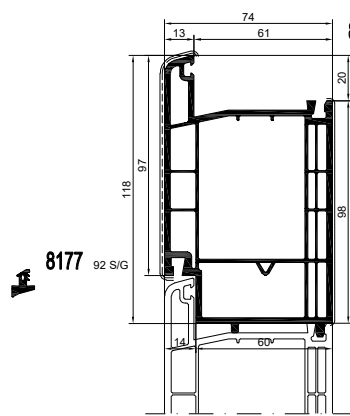
8441 ⁷⁰
8732 52
8733 52

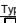
8443 ⁷⁰
8736 51
8737 51

3158 ⁹⁹





8273 




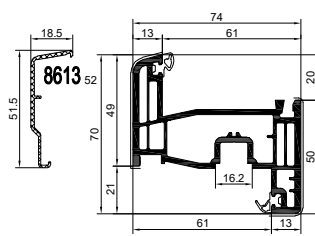
...51	lx	ly	Typ	d
8736	13,83	20,88		2,00

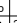
8177 ⁹² S/G




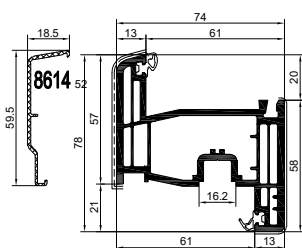
5-Kammer

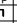
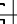
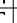
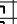


8079 




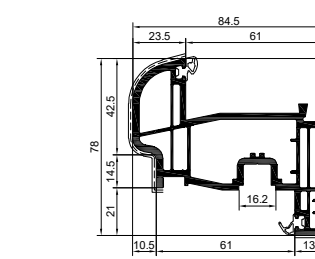
...51	lx	ly	Typ	d
8724	3,55	0,59		2,00


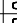
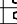
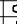


8092 




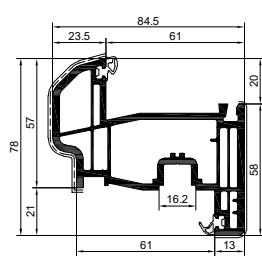
...51	lx	ly	Typ	d
8703	5,51	1,80		2,00
8704	4,00	1,44		2,00
8753	4,27	1,40		1,50
8754	3,11	1,13		1,50
8757	2,60	1,18		1,50
8758	3,38	1,52		2,00

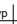
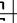
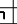
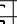
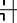

8068 



...51	lx	ly	Typ	d
8703	5,51	1,80		2,00
8704	4,00	1,44		2,00
8753	4,27	1,40		1,50
8754	3,11	1,13		1,50
8757	2,60	1,18		1,50
8758	3,38	1,52		2,00

8063 



...51	lx	ly	Typ	d
8703	5,51	1,80		2,00
8704	4,00	1,44		2,00
8753	4,27	1,40		1,50
8754	3,11	1,13		1,50
8757	2,60	1,18		1,50
8758	3,38	1,52		2,00

- S 7000 IQ
- S 8000 IQ**
- S 9000
- S 9000 plus
- GEALAN-KUBUS®
- S 9000 NL
- Stulp
- Sprossen
- Glasleisten
- Aussteifungen
- Dichtungen
- Rahmenverbreiterungen
- Kopplungsprofile
- Eckprofile
- Verleistungen
- Untere Anschlussprofile
- Laibungsverkleidungen
- GEALAN HAFEN-CITY-FENSTER®
- Schwellen
- GEALAN-CAIRE®
- Hebeschiebesysteme
- Schiebesysteme
- Rollladen
- Klappläden
- Scuro
- Cassonetto
- Sonstiges

S 8000 IQ Flügel · Sashes

- S 7000 IQ
- S 8000 IQ**
- S 9000
- S 9000 plus
- GEALAN-KUBUS®
- S 9000 NL
- Stulp
- Sprossen
- Glasleisten
- Aussteifungen
- Dichtungen
- Rahmenverbreiterungen
- Kopplungsprofile
- Eckprofile
- Verleistungen
- Untere Anschlussprofile
- Laibungsverkleidungen
- GEALAN HAFEN-CITY-FENSTER®
- Schwellen
- GEALAN-CAIRE®
- Hebeschiebesysteme
- Schiebesysteme
- Rollladen
- Klappladen
- Scuro
- Cassonetto
- Sonstiges

5-Kammer

8088

...	51	lx	ly	Typ	d
8716	1,74	1,05	□	□	1,50
8727	2,20	1,35	□	□	2,00
8723	1,55	0,89	□	□	2,00

6-Kammer

8095

...	51	lx	ly	Typ	d
8716	1,74	1,05	□	□	1,50
8727	2,20	1,35	□	□	2,00
8723	1,55	0,89	□	□	2,00

8096

...	51	lx	ly	Typ	d
8716	1,74	1,05	□	□	1,50
8727	2,20	1,35	□	□	2,00
8723	1,55	0,89	□	□	2,00

5510 **QC Export**

...	51	lx	ly	Typ	d
8761	2,90	0,62	□	□	2,50
8786	2,43	0,54	□	□	2,00

5512 **QC Export**

...	51	lx	ly	Typ	d
8787	4,96	3,40	□	□	2,00

4-Kammer außenöffnend

8077 **QC**

...	51	lx	ly	Typ	d
8777	3,90	1,23	□	□	1,50

8078 **QC**

...	51	lx	ly	Typ	d
8706	10,60	9,22	□	□	2,00

8592 **QC**
70 8706 51
geplant / planned

8042 **QC**

...	51	lx	ly	Typ	d
8736	13,83	20,88	□	□	2,00
8732	16,81	27,51	□	□	2,00

8441 70 8732 52 8733 52
8443 70 8736 51 8737 51

8080 **QC**

...	51	lx	ly	Typ	d
8701	5,92	2,87	□	□	2,00
8703	5,51	1,80	□	□	2,00
8751	4,50	2,25	□	□	1,50
8753	4,27	1,40	□	□	1,50
8757	2,60	1,18	□	□	1,50
8758	3,38	1,52	□	□	2,00

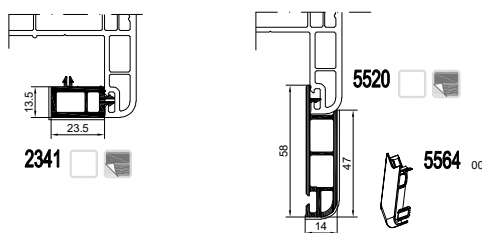
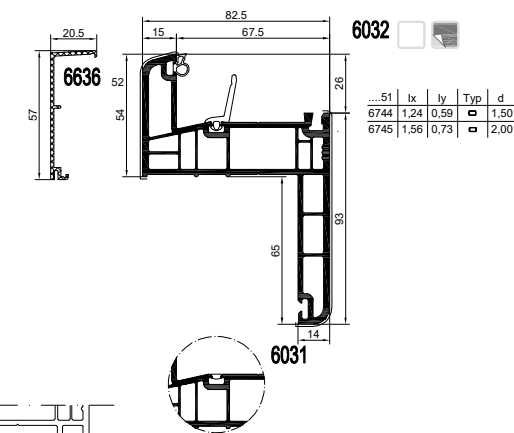
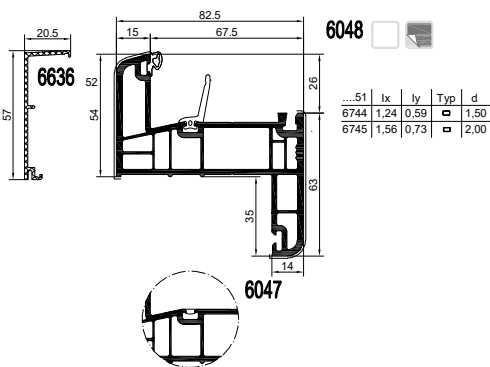
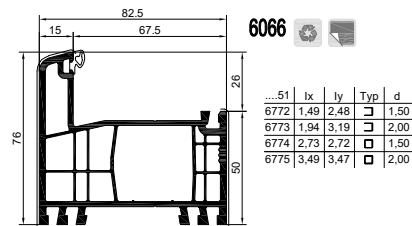
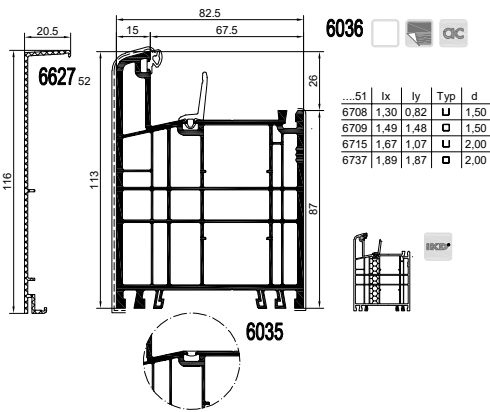
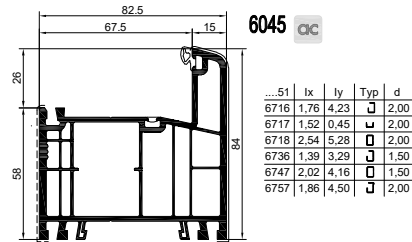
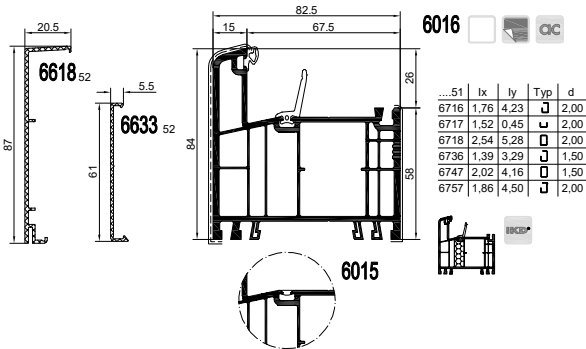
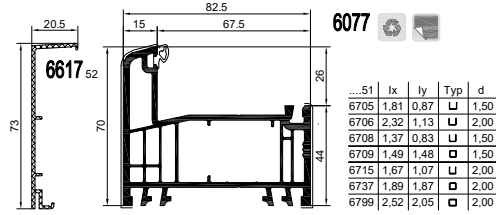
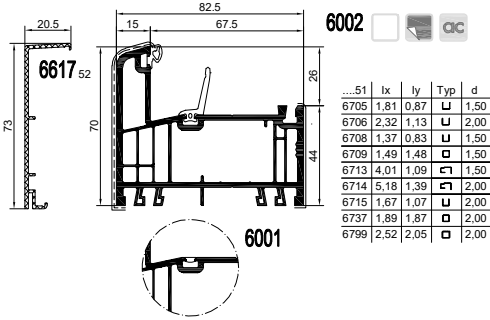
8273 **QC**

...	51	lx	ly	Typ	d
8736	13,83	20,88	□	□	2,00

8177 92 S/G

S 9000 Blendrahmen · Frames

6-Kammer



S 7000 IQ

S 8000 IQ

S 9000
S 9000 plus

GEALAN-KUBUS®

S 9000 NL

Stulp

Sprossen

Glasleisten

Aussteifungen

Dichtungen

Rahmenverbreiterungen

Kopplungsprofile

Eckprofile

Verleistungen

Untere Anschlussprofile

Laibungsverkleidungen

GEALAN
HAFEN-CITY-FENSTER®

Schwellen

GEALAN-CAIRE®

Hebeschiebesysteme

Schiebesysteme

Rollladen

Klappladen

Scuro




Cassonetto

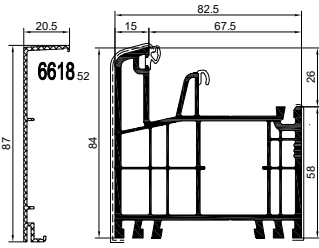
Sonstiges

S 9000 plus Blendrahmen · Frames


- S 7000 IQ
- S 8000 IQ
- S 9000**
S 9000 plus
- GEALAN-KUBUS®
- S 9000 NL
- Stulp
- Sprossen
- Glasleisten
- Aussteifungen
- Dichtungen
- Rahmenverbreiterungen
- Kopplungsprofile
- Eckprofile
- Verleistungen
- Untere Anschlussprofile
- Laibungsverkleidungen
- GEALAN HAFEN-CITY-FENSTER®
- Schwellen
- GEALAN-CAIRE®
- Hebeschiebesysteme
- Schiebesysteme
- Rollladen
- Klappladen
- Scuro
- Cassonetto
- Sonstiges




6-Kammer

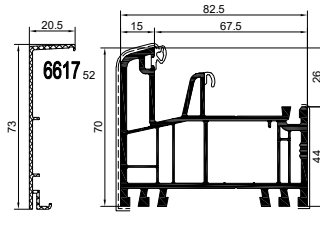
6009   



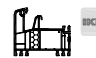
...51	lx	ly	Typ	d
6716	1,76	4,23	U	2,00
6717	1,52	0,45	U	2,00
6718	2,54	5,28	U	2,00
6736	1,39	3,29	U	1,50
6747	2,02	4,16	U	1,50
6757	1,86	4,50	U	2,00






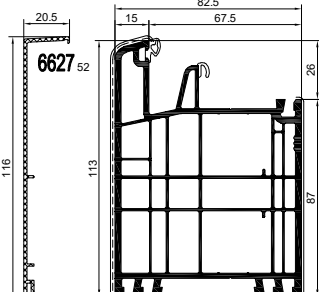
6004   




...51	lx	ly	Typ	d
6705	1,81	0,87	U	1,50
6706	2,32	1,13	U	2,00
6708	1,37	0,83	U	1,50
6709	1,49	1,48	U	1,50
6715	1,67	1,07	U	2,00
6737	1,89	1,87	U	2,00
6799	2,52	2,05	U	2,00





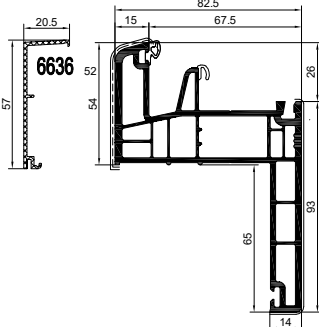
6085   



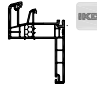
...51	lx	ly	Typ	d
6705	1,81	0,87	U	1,50
6706	2,32	1,13	U	2,00
6708	1,37	0,83	U	1,50
6709	1,49	1,48	U	1,50
6715	1,67	1,07	U	2,00
6737	1,89	1,87	U	2,00
6799	2,52	2,05	U	2,00





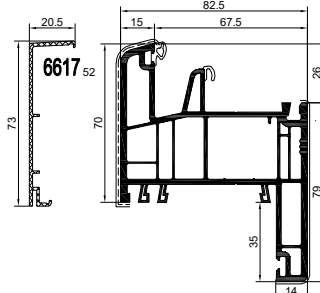
6026  




...51	lx	ly	Typ	d
6744	1,24	0,59	U	1,50
6745	1,56	0,73	U	2,00




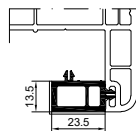
6030  




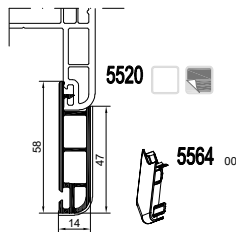
...51	lx	ly	Typ	d
6705	1,81	0,87	U	1,50
6706	2,32	1,13	U	2,00
6708	1,37	0,83	U	1,50
6709	1,49	1,48	U	1,50
6715	1,67	1,07	U	2,00
6737	1,89	1,87	U	2,00
6799	2,52	2,05	U	2,00

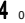



2341 




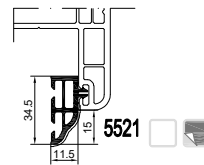
5520 



5564 

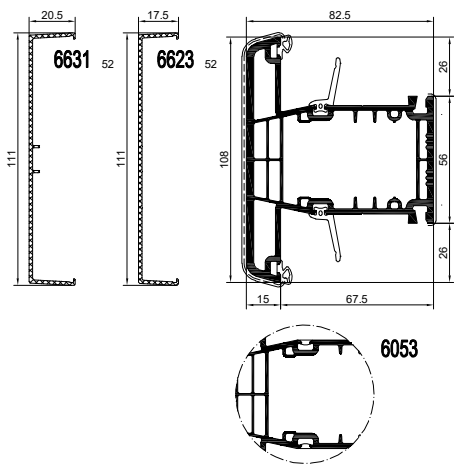


5521 



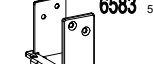
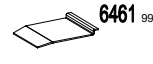
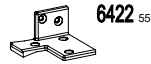
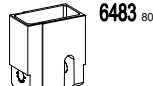
S 9000 Pfosten · Mullions

4-Kammer

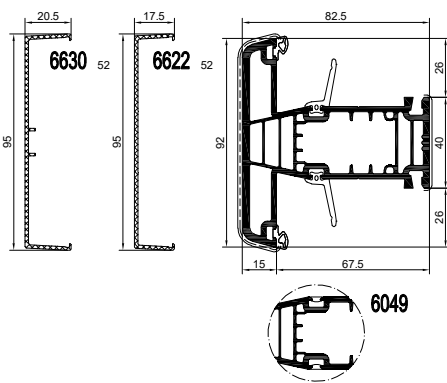


6054

...51	lx	ly	Typ	d
6743	18,02	7,02		2,50
6750	14,79	5,88		2,00
6754	11,39	4,55		1,50

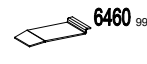
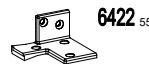
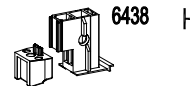


6-Kammer



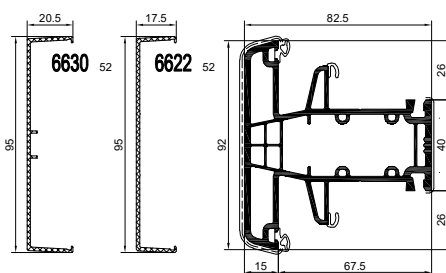
6050

...51	lx	ly	Typ	d
6712	3,89	1,01		2,00



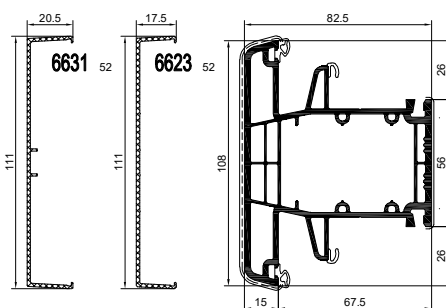
S 9000 plus Pfosten · Mullions

4-Kammer



6057

...51	lx	ly	Typ	d
6724	9,90	1,45		2,00
6732	7,76	1,17		1,50



6058

...51	lx	ly	Typ	d
6743	18,02	7,02		2,50
6750	14,79	5,88		2,00
6754	11,39	4,55		1,50



S 7000 IQ

S 8000 IQ

S 9000
S 9000 plus

GEALAN-KUBUS®

S 9000 NL

Stulp

Sprossen

Glasleisten

Aussteifungen

Dichtungen

Rahmenverbreiterungen

Kopplungsprofile

Eckprofile

Verleistungen

Untere Anschlussprofile

Laibungsverkleidungen

GEALAN
HAFEN-CITY-FENSTER®

Schwellen

GEALAN-CAIRE®

Hebeschiebesysteme

Schiebesysteme

Rollladen

Klappladen

Scuro



Cassonetto

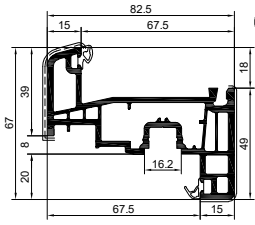
Sonstiges

S 9000 Flügel · Sashes


- S 7000 IQ
- S 8000 IQ
- S 9000**
S 9000 plus
- GEALAN-KUBUS®
- S 9000 NL
- Stulp
- Sprossen
- Glasleisten
- Aussteifungen
- Dichtungen
- Rahmenverbreiterungen
- Kopplungsprofile
- Eckprofile
- Verleistungen
- Untere Anschlussprofile
- Laibungsverkleidungen
- GEALAN HAFEN-CITY-FENSTER®
- Schwellen
- GEALAN-CAIRE®
- Hebeschiebesysteme
- Schiebesysteme
- Rollladen
- Klappladen
- Scuro
- Cassonetto
- Sonstiges

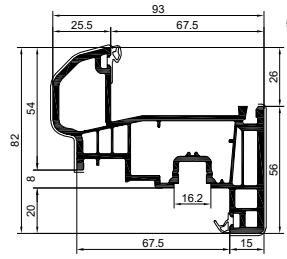
6-Kammer

6055  





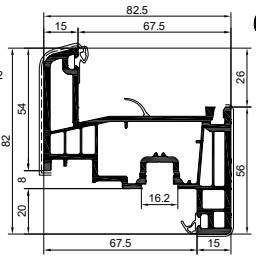
...51	ix	ly	Typ	d
6753	2,46	0,39	U	1,50
6763	2,91	0,47	U	2,00
6793	5,22	0,73	U	2,00

6023 





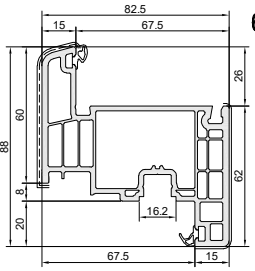
...51	ix	ly	Typ	d
6705	1,81	0,87	U	1,50
6706	2,32	1,13	U	2,00
6708	1,37	0,83	U	1,50
6713	4,01	1,09	U	1,50
6714	5,18	1,39	U	2,00
6715	1,67	1,07	U	2,00
6738	2,35	0,87	U	2,00
6746	3,49	1,14	U	2,00

6003  





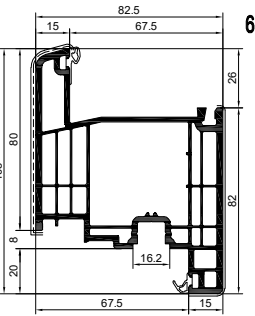
...51	ix	ly	Typ	d
6705	1,81	0,87	U	1,50
6706	2,32	1,13	U	2,00
6708	1,37	0,83	U	1,50
6713	4,01	1,09	U	1,50
6714	5,18	1,39	U	2,00
6715	1,67	1,07	U	2,00
6738	2,35	0,87	U	2,00
6746	3,49	1,14	U	2,00

6075  



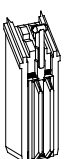
...51	ix	ly	Typ	d
6870	6,39	2,39	U	2,00
6871	6,83	3,06	U	2,00
6872	6,83	3,95	U	2,00



6017  

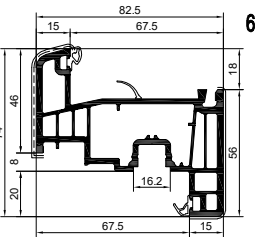


...51	ix	ly	Typ	d
6720	7,98	6,01	U	2,00
6752	7,98	6,01	U	2,00



6407 70 6720 51

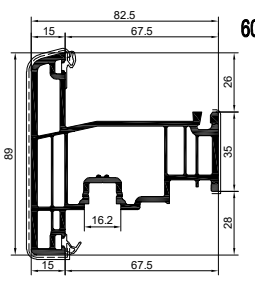


6079  




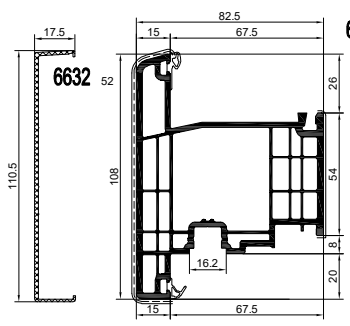
...51	ix	ly	Typ	d
6705	1,81	0,87	U	1,50
6706	2,32	1,13	U	2,00
6708	1,37	0,83	U	1,50
6713	4,01	1,09	U	1,50
6714	5,18	1,39	U	2,00
6715	1,67	1,07	U	2,00
6738	2,35	0,87	U	2,00
6746	3,49	1,14	U	2,00

6061  



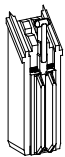
...51	ix	ly	Typ	d
6760	6,13	3,02	U	2,00

6033 





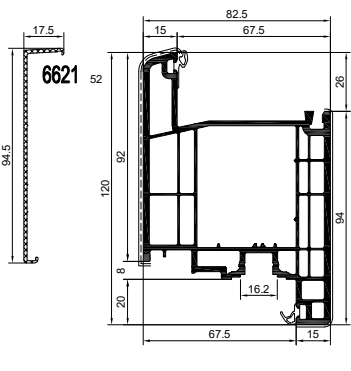
...51	ix	ly	Typ	d
6720	7,98	6,01	U	2,00
6752	7,98	6,01	U	2,00

6407 70 6720 51




5-Kammer Haustür



6025  

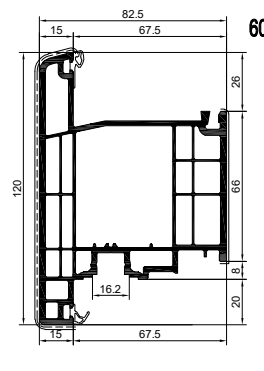


...51	ix	ly	Typ	d
6721	9,49	12,81	U	2,00
6722	9,49	12,81	U	2,00
6781	11,40	15,40	U	2,50
6782	11,40	15,40	U	2,50

6409 70 6721 51 6722 51

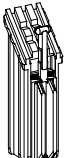


6027  



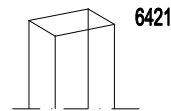
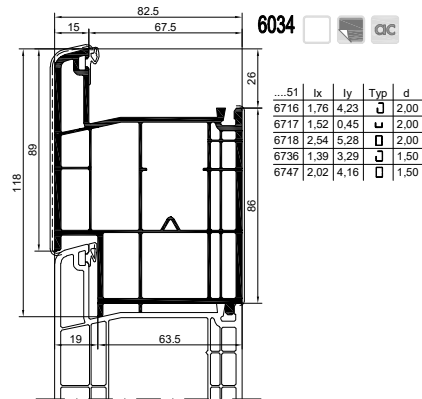
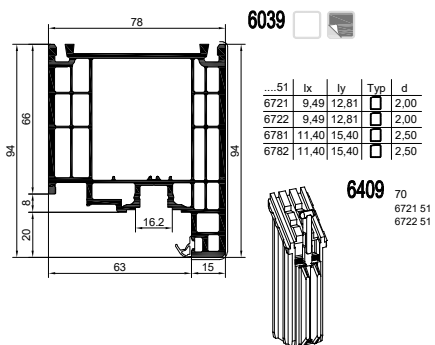
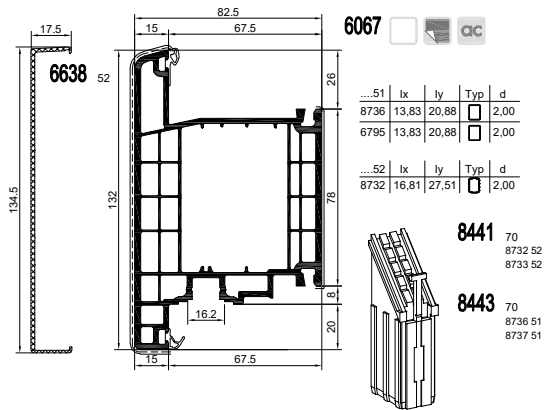
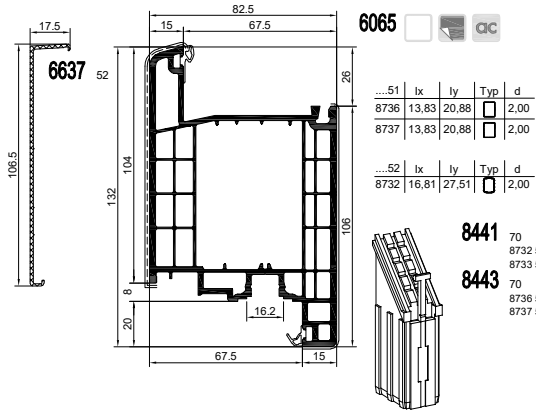
...51	ix	ly	Typ	d
6721	9,49	12,81	U	2,00
6722	9,49	12,81	U	2,00
6781	11,40	15,40	U	2,50
6782	11,40	15,40	U	2,50

6409 70 6721 51 6722 51



S 9000 Flügel · Sashes

5-Kammer Haustür



S 7000 IQ

S 8000 IQ

S 9000
S 9000 plus

GEALAN-KUBUS®

S 9000 NL

Stulp

Sprossen

Glasleisten

Aussteifungen

Dichtungen

Rahmenverbreiterungen

Kopplungsprofile

Eckprofile

Verleistungen

Untere Anschlussprofile

Laibungsverkleidungen

GEALAN
HAFEN-CITY-FENSTER®

Schwellen

GEALAN-CAIRE®

Hebeschiebesysteme

Schiebesysteme

Rollladen

Klappläden

Scuro

Cassonetto

Sonstiges

Blendrahmen · Frames

S 7000 IQ

S 8000 IQ

S 9000
S 9000 plus

GEALAN-KUBUS®

S 9000 NL

Stulp

Sprossen

Glasleisten

Aussteifungen

Dichtungen

Rahmenverbreiterungen

Kopplungsprofile

Eckprofile

Verleistungen

Untere Anschlussprofile

Laibungsverkleidungen

GEALAN
HAFEN-CITY-FENSTER®

Schwellen

GEALAN-CAIRE®

Hebeschiebesysteme

Schiebesysteme

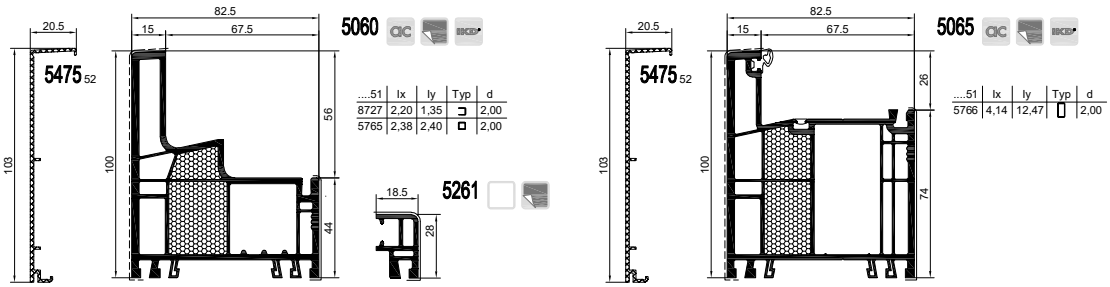
Rollladen

Klappladen

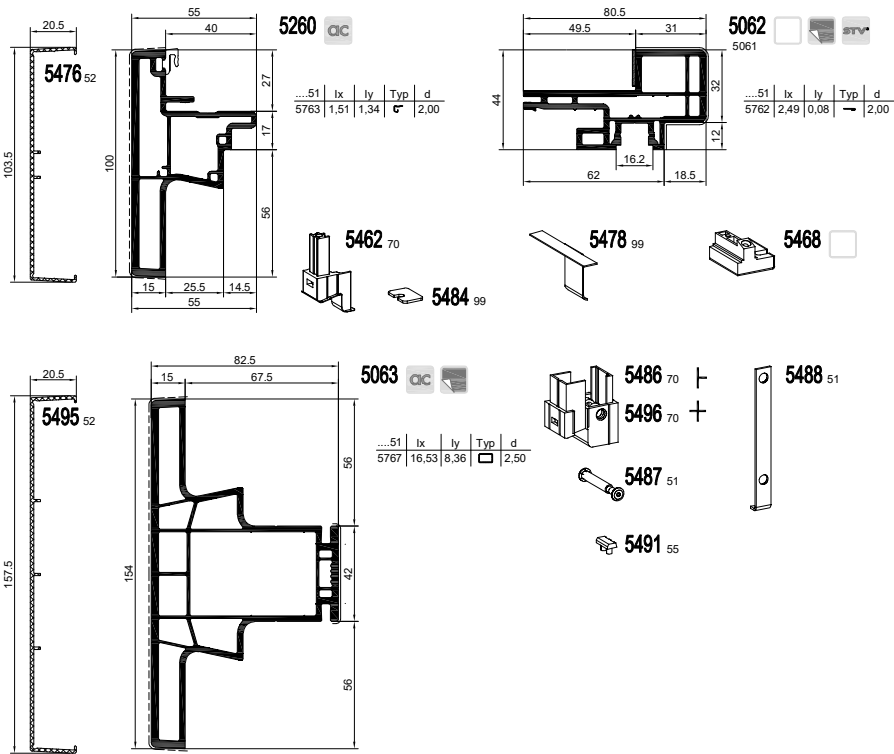
Scuro

Cassonetto

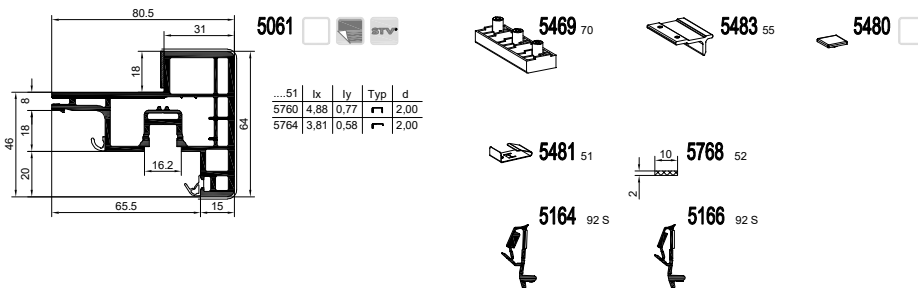
Sonstiges



Pfosten · Mullions



Flügel · Sashes

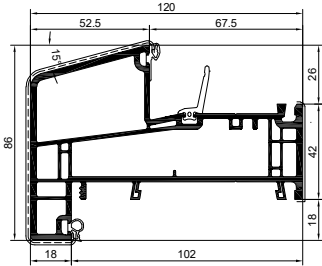


Sonstiges · Miscellaneous



S 9000 NL

S 9000 NL 120 mm

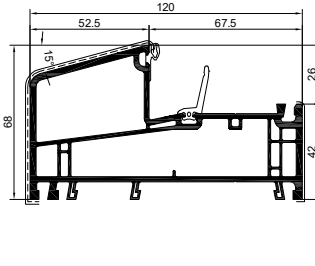


6802

...51	lx	ly	Typ	d
6755	29,66	2,4		2,00
6768	22,74	1,91		1,50
2724	4,22	1,39		2,00

...52	lx	ly	Typ	d
6766	7,42	2,76		2,50
6776	7,24	4,07		2,00

...EO	Typ
6212	

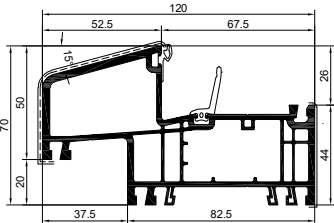


6806

...51	lx	ly	Typ	d
6755	29,66	2,4		2,00
6768	22,74	1,91		1,50
2724	4,22	1,39		2,00

...52	lx	ly	Typ	d
6766	7,42	2,76		2,50
6776	7,24	4,07		2,00

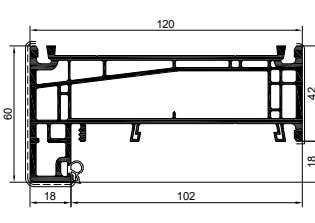
...EO	Typ
6212	



6850

...51	lx	ly	Typ	d
2724	4,22	1,39		2,00

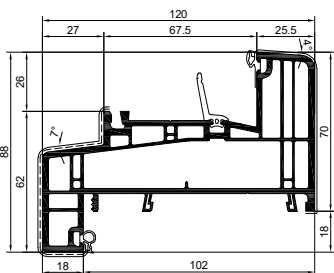
...52	lx	ly	Typ	d
6773	6,98	3,11		2,00



6821

...51	lx	ly	Typ	d
6755	29,66	2,4		2,00
6768	22,74	1,91		1,50
2724	4,22	1,39		2,00

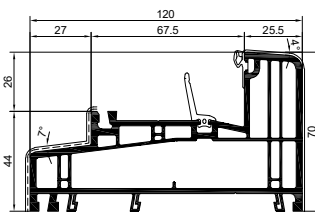
...EO	Typ
6212	



6808

...51	lx	ly	Typ	d
6755	29,66	2,4		2,00
6768	22,74	1,91		1,50
2724	4,22	1,39		2,00

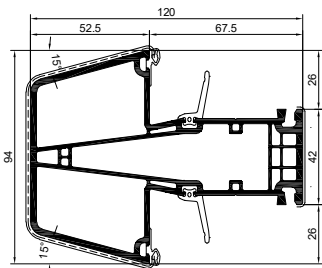
...EO	Typ
6212	



6820

...51	lx	ly	Typ	d
6755	29,66	2,4		2,00
6768	22,74	1,91		1,50
2724	4,22	1,39		2,00

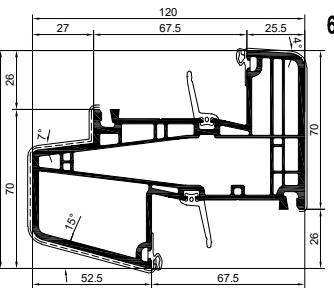
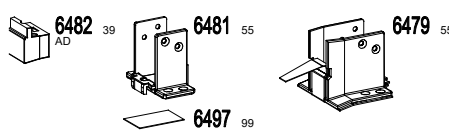
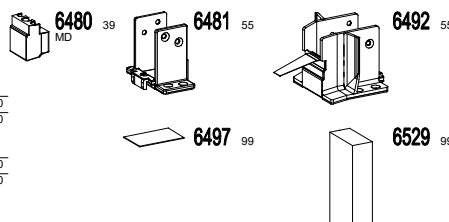
...EO	Typ
6212	



6816

...51	lx	ly	Typ	d
6769	20,92	1,58		1,50
6758	27,26	1,97		2,00

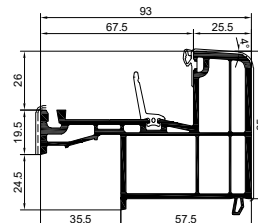
...52	lx	ly	Typ	d
6766	7,42	2,76		2,50
6776	7,24	4,07		2,00



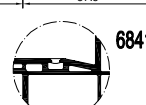
6810

...51	lx	ly	Typ	d
6769	20,92	1,58		1,50
6758	27,26	1,97		2,00
6767	26,25	1,93		2,00

...52	lx	ly	Typ	d
6766	7,42	2,76		2,00
6776	7,24	4,07		2,00



6842



S 7000 IQ

S 8000 IQ

S 9000
S 9000 plus

GEALAN-KUBUS®

S 9000 NL

Stulp

Sprossen

Glasleisten

Aussteifungen

Dichtungen

Rahmenverbreiterungen

Kopplungsprofile

Eckprofile

Verleistungen

Untere Anschlussprofile

Laibungsverkleidungen

GEALAN
HAFEN-CITY-FENSTER®

Schwellen

GEALAN-CAIRE®

Hebeschiebesysteme

Schiebesysteme

Rollladen

Klappladen

Scuro

Cassonetto

Sonstiges

S 9000 NL

S 9000 NL 120 mm

S 7000 IQ

S 8000 IQ

S 9000
S 9000 plus

GEALAN-KUBUS®

S 9000 NL

Stulp

Sprossen

Glasleisten

Aussteifungen

Dichtungen

Rahmenverbreiterungen

Kopplungsprofile

Eckprofile

Verleistungen

Untere Anschlussprofile

Laibungsverkleidungen

GEALAN
HAFEN-CITY-FENSTER®

Schwellen

GEALAN-CAIRE®

Hebeschiebesysteme

Schiebesysteme

Rollladen

Klappladen

Scuro

Cassonetto

Sonstiges

6804

...51	lx	ly	Typ	d
6755	29,66	2,40		2,00
6768	22,74	1,91		1,50
2724	4,22	1,39		2,00

...52	lx	ly	Typ	d
6771	9,58	6,19		2,50
6777	8,29	6,12		2,00

...EO Typ
6212



6814

...51	lx	ly	Typ	d
6755	29,66	2,40		2,00
6768	22,74	1,91		1,50
2724	4,22	1,39		2,00

...52	lx	ly	Typ	d
6771	9,58	6,19		2,50
6777	8,29	6,12		2,00

...EO Typ
6212



6808

...51	lx	ly	Typ	d
6755	29,66	2,4		2,00
6768	22,74	1,91		1,50
2724	4,22	1,39		2,00

...EO Typ
6212



6820

...51	lx	ly	Typ	d
6755	29,66	2,4		2,00
6768	22,74	1,91		1,50
2724	4,22	1,39		2,00

...EO Typ
6212



6818

...51	lx	ly	Typ	d
6769	20,92	1,58		1,50
6758	27,26	1,97		2,00

...52	lx	ly	Typ	d
6771	9,58	6,19		2,50
6777	8,29	6,12		2,00



6480 MD 39

6481 55

6492 55

6497 99

6529 99

6482 AD 39

6481 55

6479 55

6497 99

6812

...51	lx	ly	Typ	d
6769	20,92	1,58		1,50
6758	27,26	1,97		2,00

...52	lx	ly	Typ	d
6771	9,58	6,19		2,50
6777	8,29	6,12		2,00

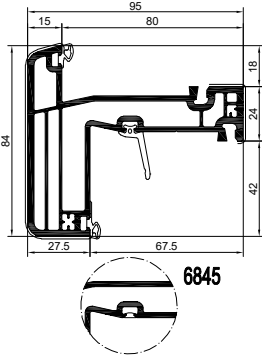


6844



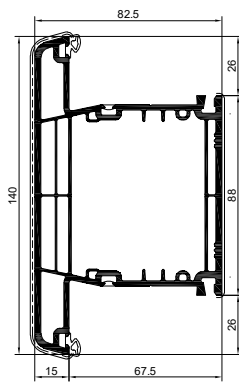
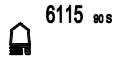
S 9000 NL

S 9000 NL 120 mm



6846

...51	lx	ly	Typ	d
6764	11.04	7.63		1.50

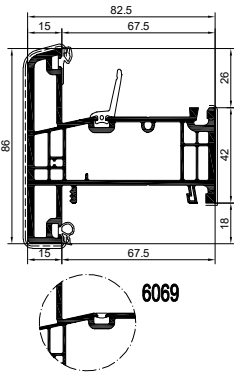


6081

...51	lx	ly	Typ	d
6798	24.85	28.78		2.00

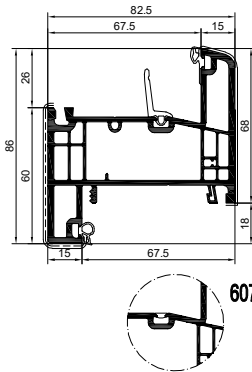


S 9000 NL 82,5 mm



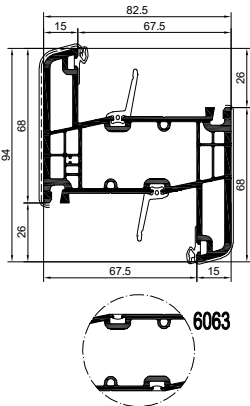
6070

...51	lx	ly	Typ	d
2724	4.22	1.39		2.00
6770	7.31	1.63		2.00



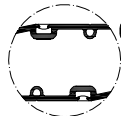
6072

...51	lx	ly	Typ	d
2724	4.22	1.39		2.00
6770	7.31	1.63		2.00

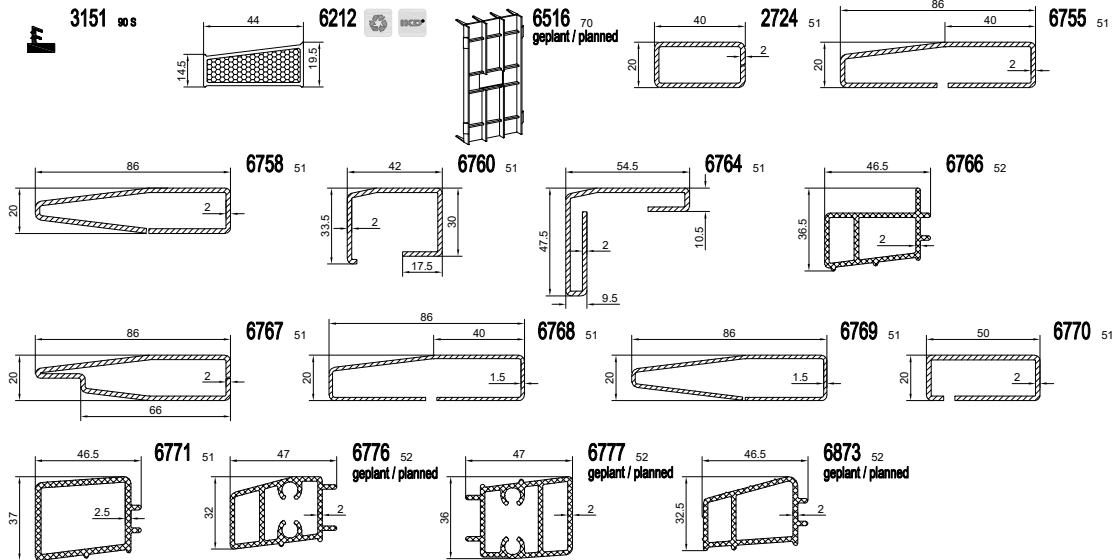


6064

...51	lx	ly	Typ	d
2724	4.22	1.39		2.00
6770	7.31	1.63		2.00



Accessories



- S 7000 IQ
- S 8000 IQ
- S 9000
- S 9000 plus
- GEALAN-KUBUS*
- S 9000 NL**
- Stulp
- Sprossen
- Glasleisten
- Aussteifungen
- Dichtungen
- Rahmenverbreiterungen
- Kopplungsprofile
- Eckprofile
- Verleistungen
- Untere Anschlussprofile
- Laibungsverkleidungen
- GEALAN HAFEN-CITY-FENSTER®
- Schwellen
- GEALAN-CAIRE®
- Hebeschiebesysteme
- Schiebesysteme
- Rollladen
- Klappladen
- Scuro
- Cassonetto
- Sonstiges

Stulp · French Casement

- S 7000 IQ
- S 8000 IQ
- S 9000
S 9000 plus
- GEALAN-KUBUS®
- S 9000 NL
- Stulp**
- Sprossen
- Glasleisten
- Aussteifungen
- Dichtungen
- Rahmenverbreiterungen
- Kopplungsprofile
- Eckprofile
- Verleistungen
- Untere Anschlussprofile
- Laibungsverkleidungen
- GEALAN
HAFEN-CITY-FENSTER®
- Schwellen
- GEALAN-CAIRE®
- Hebeschiebesysteme
- Schiebesysteme
- Rollladen
- Klappläden
- Scuro
- Cassonetto
- Sonstiges

S 7000 IQ

7300

7416

7309

3308

7418

7419

7511

7513

7302

7423

7424

7425

7512

7303

7423

7424

7422

7080

7435

7434

7510

7037

7414

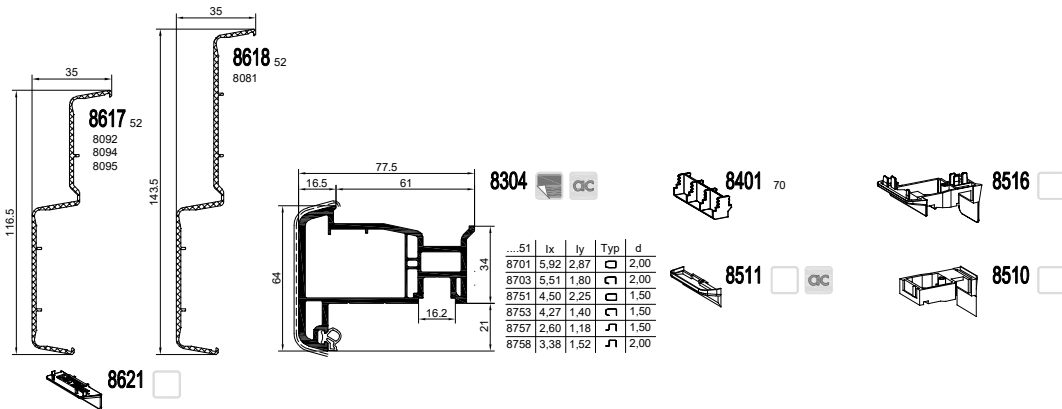
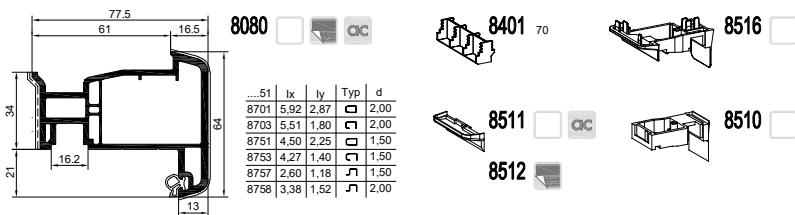
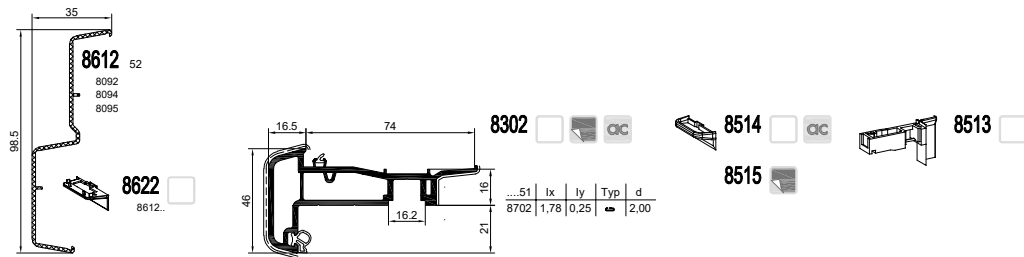
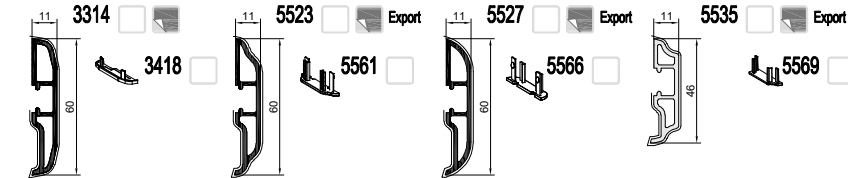
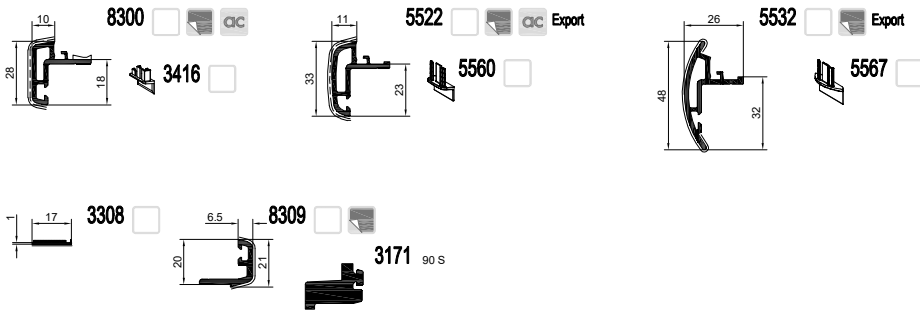
S 7000 IQ Monostulp

7069

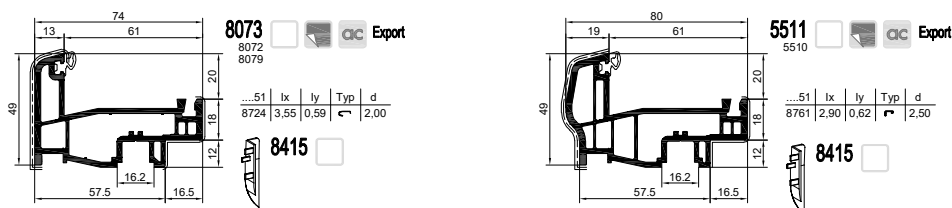
8415

Stulp · French Casement

S 8000 IQ



S 8000 IQ Monostulp



S 7000 IQ

S 8000 IQ

S 9000
S 9000 plus

GEALAN-KUBUS®

S 9000 NL

Stulp

Sprossen

Glasleisten

Aussteifungen

Dichtungen

Rahmenverbreiterungen

Kopplungsprofile

Eckprofile

Verleistungen

Untere Anschlussprofile

Laibungsverkleidungen

GEALAN
HAFEN-CITY-FENSTER®

Schwellen

GEALAN-CAIRE®

Hebeschiebesysteme

Schiebesysteme

Rollladen

Klappladen

Scuro

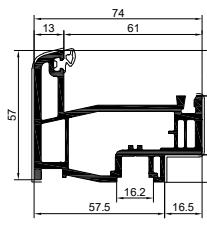
Cassonetto

Sonstiges

Stulp · French Casement

- S 7000 IQ
- S 8000 IQ
- S 9000
S 9000 plus
- GEALAN-KUBUS®
- S 9000 NL
- Stulp**
- Sprossen
- Glasleisten
- Aussteifungen
- Dichtungen
- Rahmenverbreiterungen
- Kopplungsprofile
- Eckprofile
- Verleistungen
- Untere Anschlussprofile
- Laibungsverkleidungen
- GEALAN HAFEN-CITY-FENSTER®
- Schwellen
- GEALAN-CAIRE®
- Hebeschiebesysteme
- Schiebesysteme
- Rollladen
- Klappladen
- Scuro
- Cassonetto
- Sonstiges

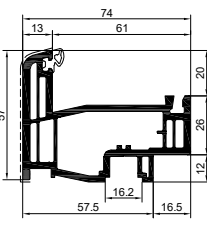
S 8000 IQ Monostulp



8069 Export

...	S1	lx	ly	Typ	d
8704	4,00	1,44	□	2,00	
8754	3,11	1,13	□	1,50	

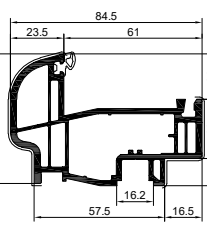
8415



8071 Export

...	S1	lx	ly	Typ	d
8704	4,00	1,44	□	2,00	
8754	3,11	1,13	□	1,50	

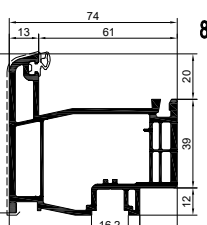
8415



8074 Export

...	S1	lx	ly	Typ	d
8704	4,00	1,44	□	2,00	
8754	3,11	1,13	□	1,50	

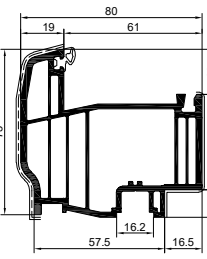
8415



8098 Export

...	S1	lx	ly	Typ	d
8790	4,17	4,42	□	2,00	

8415

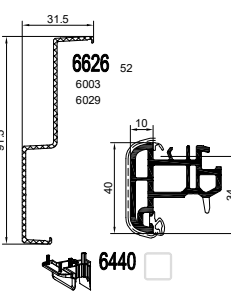


5513 Export

...	S1	lx	ly	Typ	d
8787	4,96	3,50	□	2,00	

8415

S 9000

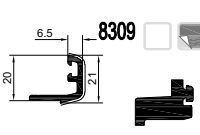


6626 52
6003
6029

6301

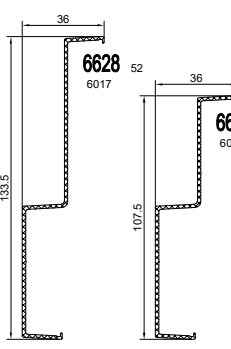
6423

6440

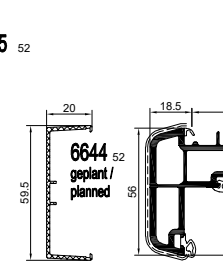


8309

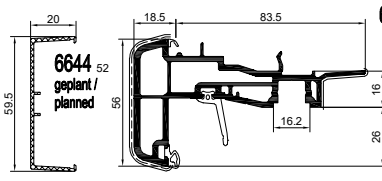
3171 90 S



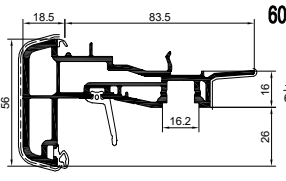
6628 52
6017



6625 52
6003



6644 52
geplant / planned



6020

...	S1	lx	ly	Typ	d
6730	2,12	0,11	□	2,00	

6486

6486

6118 93 S
geplant / planned

6446 geplant / planned

6426

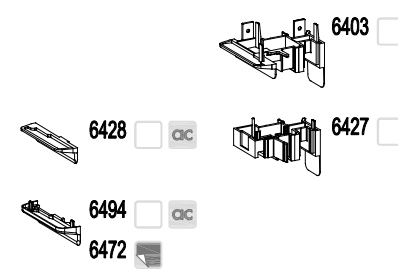
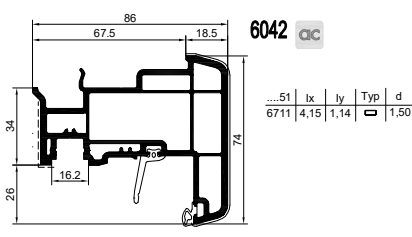
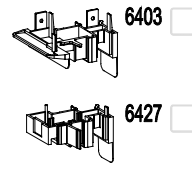
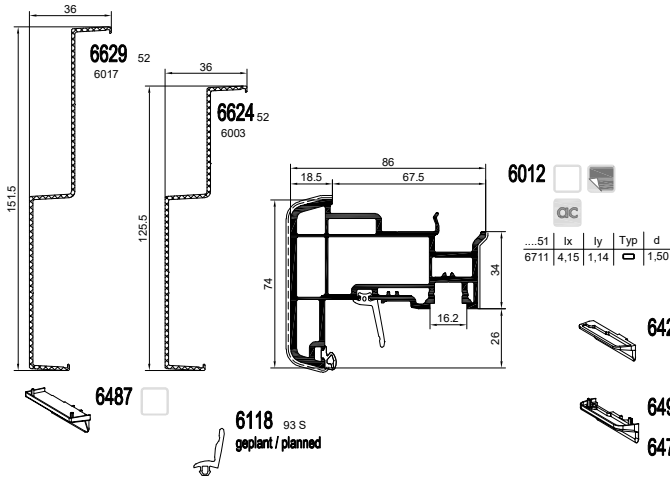
6425

6493

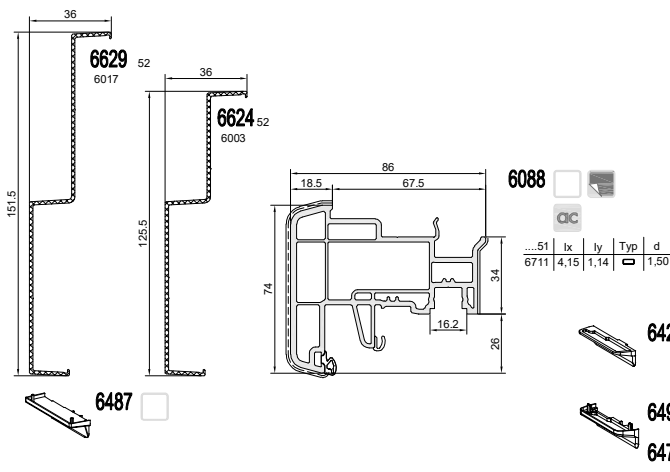
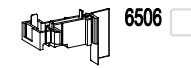
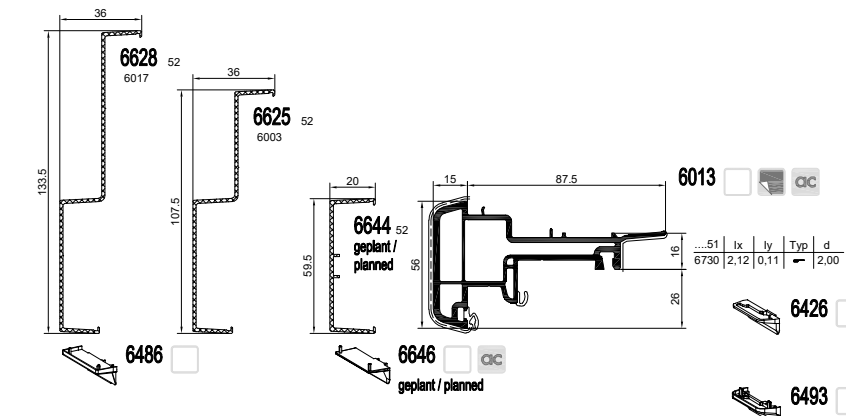
6471

Stulp · French Casement

S 9000



S 9000 plus



- S 7000 IQ
- S 8000 IQ
- S 9000
- S 9000 plus
- GEALAN-KUBUS®
- S 9000 NL

Stulp

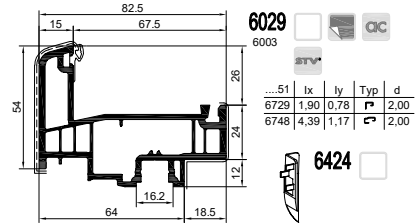
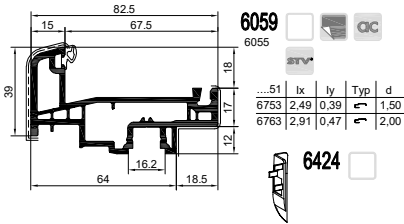
- Sprossen
- Glasleisten
- Aussteifungen
- Dichtungen
- Rahmenverbreiterungen
- Kopplungsprofile
- Eckprofile
- Verleistungen
- Untere Anschlussprofile
- Laibungsverkleidungen
- GEALAN HAFEN-CITY-FENSTER®
- Schwellen
- GEALAN-CAIRE®
- Hebeschiebesysteme
- Schiebesysteme
- Rollladen
- Klappladen
- Scuro
- Cassonetto
- Sonstiges

Stulp · French Casement

S 7000 IQ

S 9000 Monostulp

S 8000 IQ



S 9000
S 9000 plus

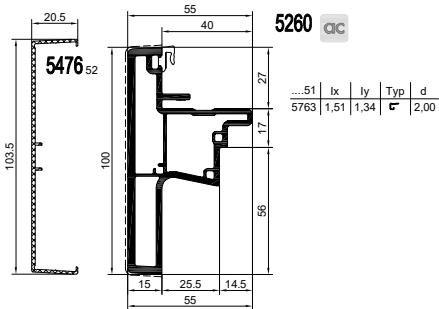
GEALAN-KUBUS®

S 9000 NL

Stulp

GEALAN-KUBUS® Monostulp

Sprossen



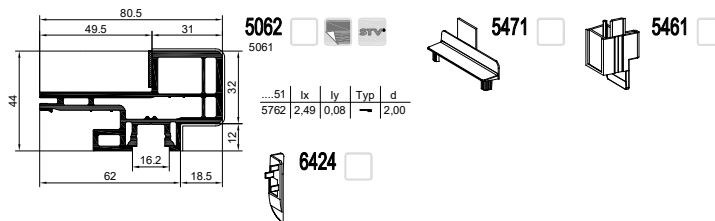
Glasleisten

Aussteifungen

Dichtungen

Rahmenverbreiterungen

Kopplungsprofile



Eckprofile

Verleistungen

Untere Anschlussprofile

Laibungsverkleidungen

GEALAN
HAFEN-CITY-FENSTER®

Schwellen

GEALAN-CAIRE®

Hebeschiebesysteme

Schiebesysteme

Rollladen

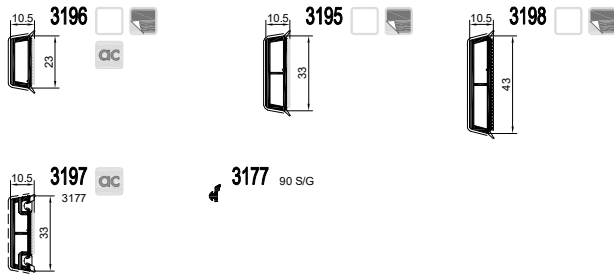
Klappläden

Scuro

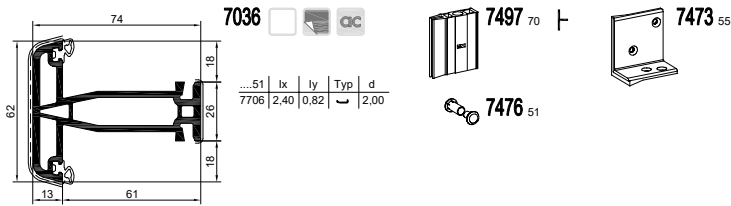
Cassonetto

Sonstiges

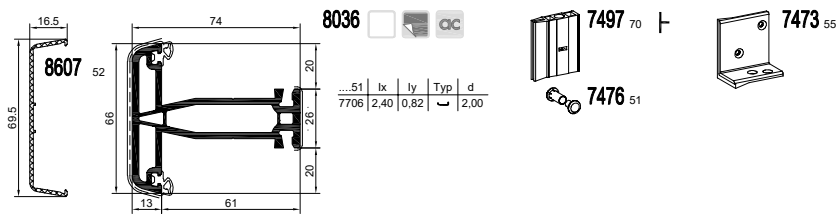
System unabhängig



S 7000 IQ



S 8000 IQ / GEALAN-SMOOVIO



S 7000 IQ

S 8000 IQ

S 9000
S 9000 plus

GEALAN-KUBUS*

S 9000 NL

Stulp

Sprossen

Glasleisten

Aussteifungen

Dichtungen

Rahmenverbreiterungen

Kopplungsprofile

Eckprofile

Verleistungen

Untere Anschlussprofile

Laibungsverkleidungen

GEALAN
HAFEN-CITY-FENSTER®

Schwellen

GEALAN-CAIRE®

Hebeschiebesysteme

Schiebesysteme

Rollladen

Klappläden

Scuro

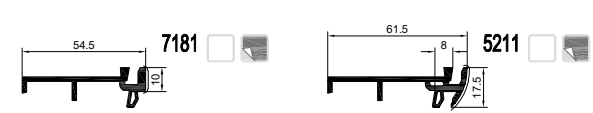
Cassonetto

Sonstiges

Glasleisten · Glazing Beads

- S 7000 IQ
- S 8000 IQ
- S 9000
S 9000 plus
- GEALAN-KUBUS®
- S 9000 NL
- Stulp
- Sprossen
- Glasleisten**
- Aussteifungen
- Dichtungen
- Rahmenverbreiterungen
- Kopplungsprofile
- Eckprofile
- Verleistungen
- Untere Anschlussprofile
- Laibungsverkleidungen
- GEALAN
HAFEN-CITY-FENSTER®
- Schwellen
- GEALAN-CAIRE®
- Hebeschiebesysteme
- Schiebesysteme
- Rollladen
- Klappladen
- Scuro
- Cassonetto
- Sonstiges

S 7000 IQ



alle Systeme

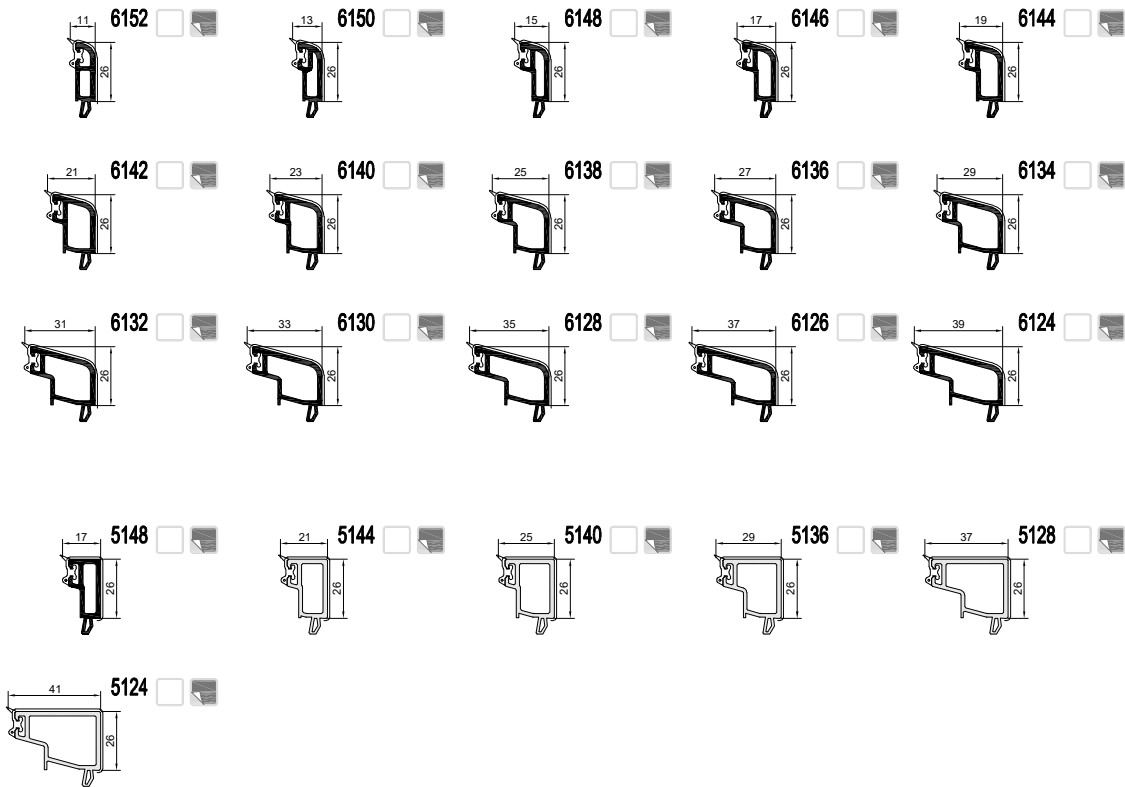


Höhe 18 mm

10	7146	10.5	3110	12	3111	12	7144	14	7162
16	7180	18	7138	20	7116	22	7164	24	7142
24.5	5526	26	7130	26	7139	28	7131	28	7120
28	7129	28.5	5525	30	7156	32	7134	32	7154
32	7119	32.5	5524	34	7122	36	7196	38	7194
8	7248	12	7244	14	7242	16	7240	20	7236
22	7234	24	7232	30	7226	32	7224	34	7222
36	7220								

Glisleisten · Glazing Beads

Höhe 26 mm



S 7000 IQ

S 8000 IQ

S 9000
S 9000 plus

GEALAN-KUBUS®

S 9000 NL

Stulp

Sprossen

Glisleisten

Aussteifungen

Dichtungen

Rahmenverbreiterungen

Kopplungsprofile

Eckprofile

Verleistungen

Untere Anschlussprofile

Laibungsverkleidungen

GEALAN
HAFEN-CITY-FENSTER®

Schwellen

GEALAN-CAIRE®

Hebeschiebesysteme

Schiebesysteme

Rollladen

Klappläden

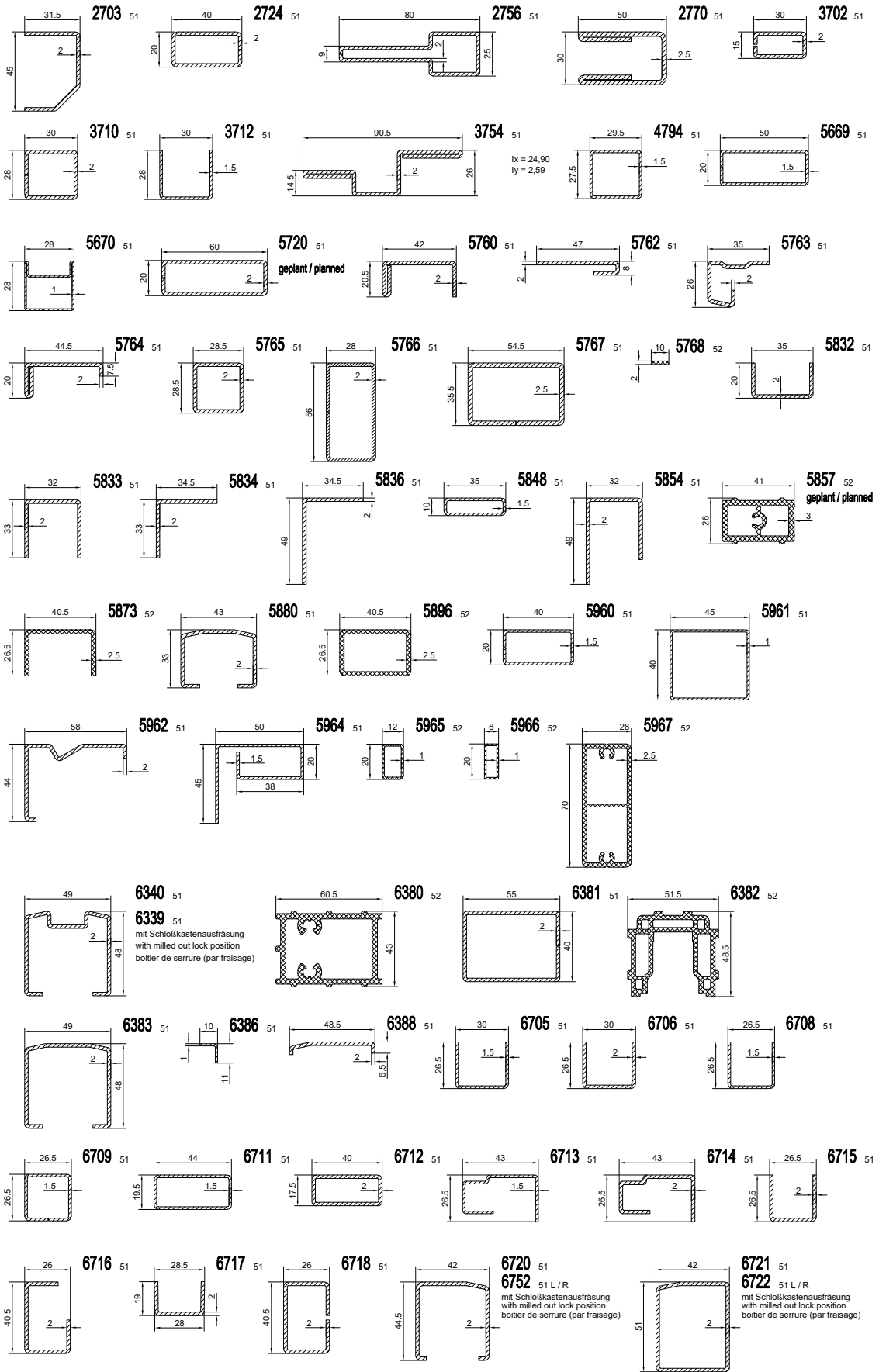
Scuro

Cassonetto

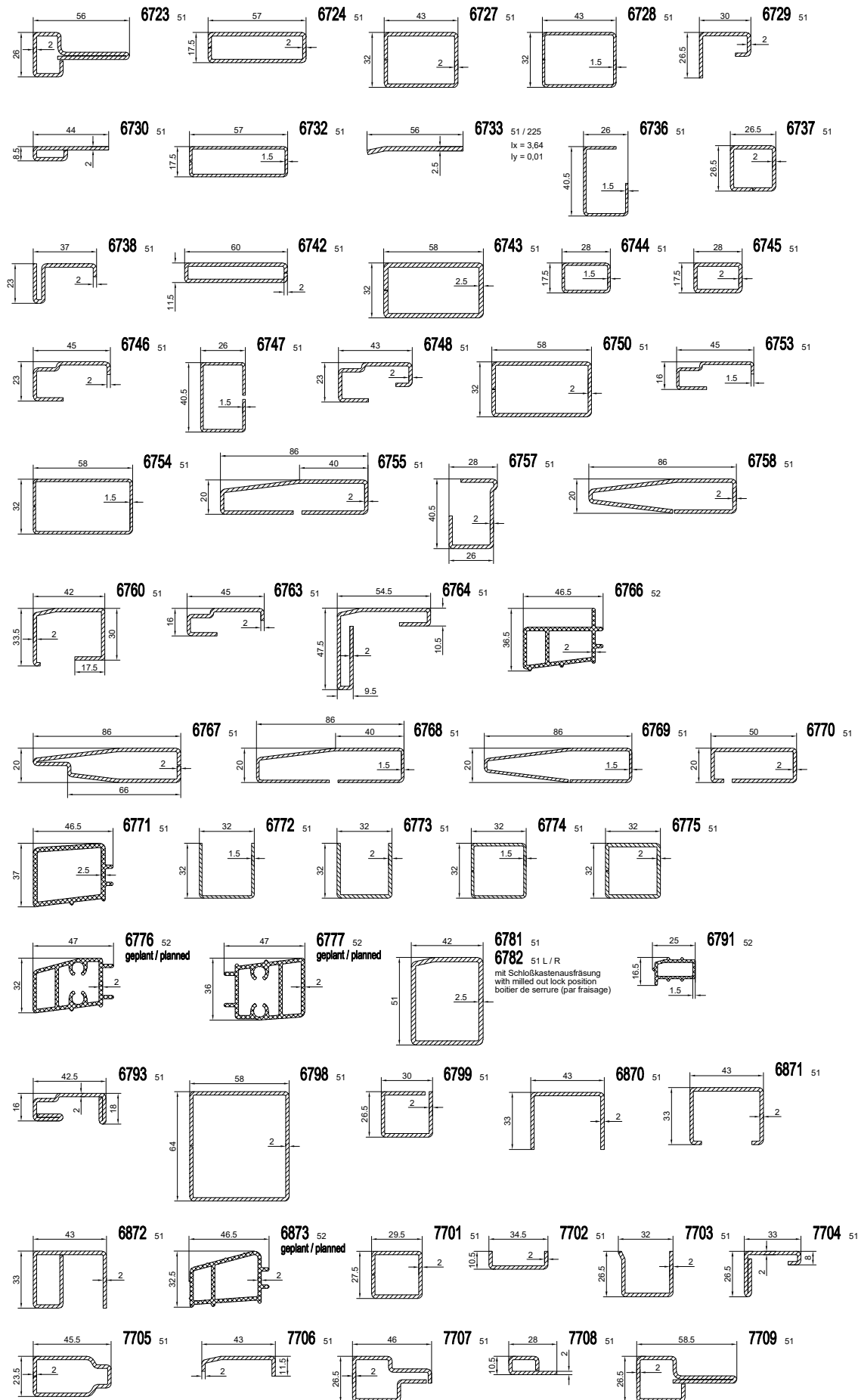
Sonstiges

Aussteifungen · Reinforcements

- S 7000 IQ
- S 8000 IQ
- S 9000
S 9000 plus
- GEALAN-KUBUS®
- S 9000 NL
- Stulp
- Sprossen
- Glasleisten
- Aussteifungen**
- Dichtungen
- Rahmenverbreiterungen
- Kopplungsprofile
- Eckprofile
- Verleistungen
- Untere Anschlussprofile
- Laibungsverkleidungen
- GEALAN
HAFEN-CITY-FENSTER®
- Schwellen
- GEALAN-CAIRE®
- Hebeschiebesysteme
- Schiebesysteme
- Rollladen
- Klappladen
- Scuro
- Cassonetto
- Sonstiges



Aussteifungen · Reinforcements



S 7000 IQ

S 8000 IQ

S 9000
S 9000 plus

GEALAN-KUBUS®

S 9000 NL

Stulp

Sprossen

Glasleisten

Aussteifungen

Dichtungen

Rahmenverbreiterungen

Kopplungsprofile

Eckprofile

Verleistungen

Untere Anschlussprofile

Laibungsverkleidungen

GEALAN
HAFEN-CITY-FENSTER®

Schwellen

GEALAN-CAIRE®

Hebeschiebesysteme

Schiebesysteme

Rollladen

Klappladen

Scuro

Cassonetto

Sonstiges

Aussteifungen · Reinforcements

S 7000 IQ

S 8000 IQ

S 9000
S 9000 plus

GEALAN-KUBUS®

S 9000 NL

Stulp

Sprossen

Glasleisten

Aussteifungen

Dichtungen

Rahmenverbreiterungen

Kopplungsprofile

Eckprofile

Verleistungen

Untere Anschlussprofile

Laibungsverkleidungen

GEALAN
HAFEN-CITY-FENSTER®

Schwellen

GEALAN-CAIRE®

Hebeschiebesysteme

Schiebesysteme

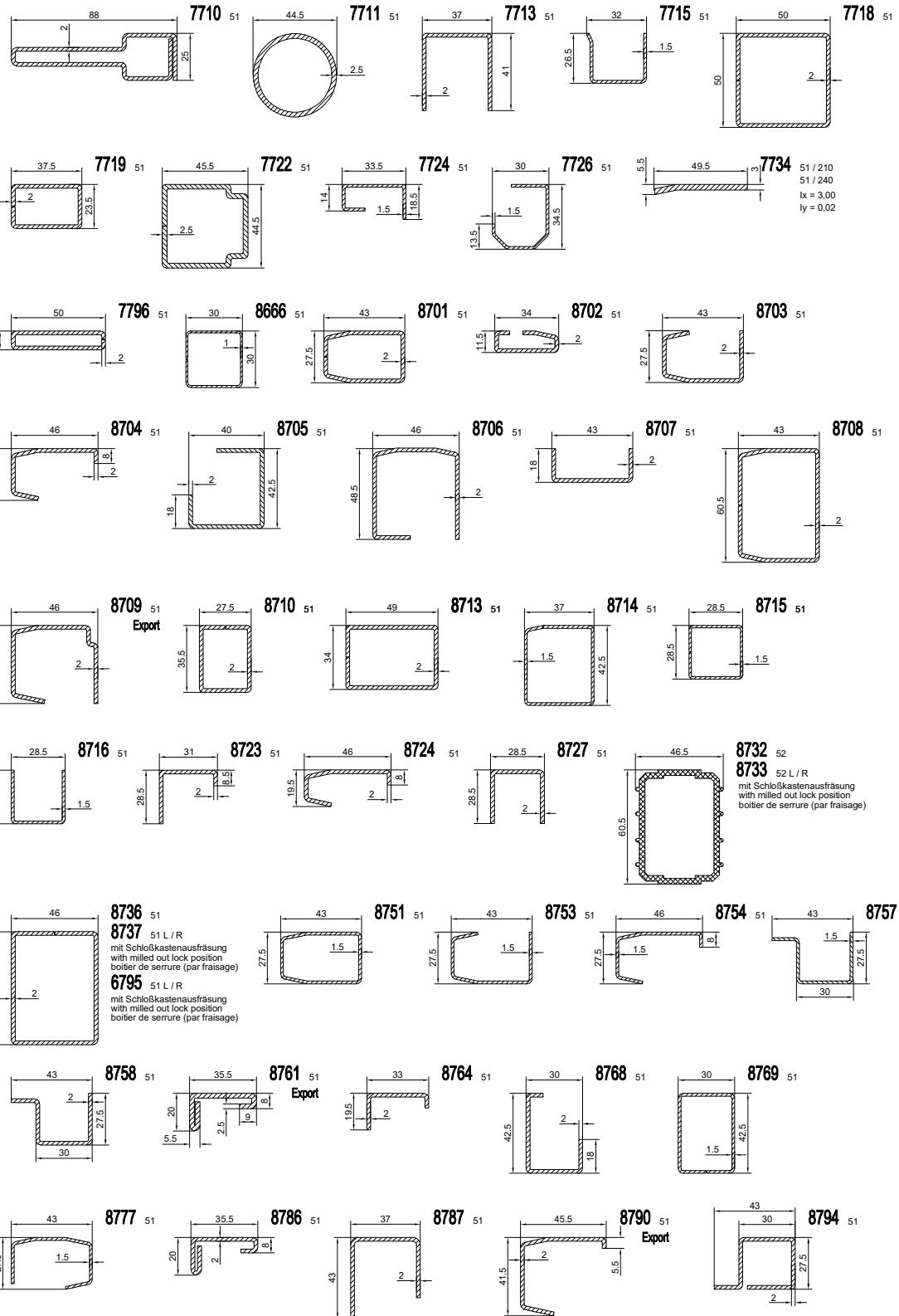
Rollladen

Klappladen

Scuro

Cassonetto

Sonstiges



Dichtungen · Gaskets

Glasdichtung · Glazing Gaskets

S 3000

3122 90 G 3123 90 G 3152 90 S/G ST 3153 90 S/G ST 3185 93 S/G 3167 92 S/G

S 7000 IQ

3122 90 G 3123 90 G 3152 90 S/G ST 3153 90 S/G ST 7151 90 S/G 6151 90 S/G 8156 92 S/G
8186 93 S/G 8619 90 S/G

S 8000 IQ

3122 90 G 3123 90 G 3152 90 S/G ST 3153 90 S/G ST 8619 90 S/G 8186 93 S/G 8156 92 S/G

S 9000

3122 90 G 3123 90 G 3152 90 S/G ST 3153 90 S/G ST 3167 92 S/G 6104 92 S/G 6106 90 S 2165 92 S/G

Anschlagdichtung · Rebate Seal

S 2000

2144 90 S 2149 90 S/G 3173 90 S 91 G

S 3000

2149 90 S/G 3173 90 S 91 G 3184 90 S/G 3185 93 S/G 8187 92 S/G

S 7000 IQ

2156 92 S/G 7149 92 S/G 7157 90 S/G 7158 92 S/G 8150 90 S/G 2167 92 S/G 7159 90 S

S 8000 IQ

8186 93 S/G 3184 90 S/G 8150 90 S/G 8187 92 S/G 2156 92 S/G

S 9000

3167 92 S/G 3184 90 S/G 6101 92 S/G 6118 93 S geplant / planned 8150 90 S/G 8187 92 S/G 2156 92 S/G 5163 92 S

GEALAN-KUBUS®

5166 92 S 5164 92 S 5163 92 S 8187 92 S/G

S 7000 IQ

S 8000 IQ

S 9000
S 9000 plus

GEALAN-KUBUS®

S 9000 NL

Stulp

Sprossen

Glasleisten

Aussteifungen

Dichtungen

Rahmenverbreiterungen

Kopplungsprofile

Eckprofile

Verleistungen

Untere Anschlussprofile

Laibungsverkleidungen

GEALAN
HAFEN-CITY-FENSTER®

Schwellen

GEALAN-CAIRE®

Hebeschiebesysteme

Schiebesysteme

Rollladen

Klappläden

Scuro

Cassonetto

Sonstiges

Dichtungen · Gaskets Haustür · Front Door

- S 7000 IQ
- S 8000 IQ
- S 9000
S 9000 plus
- GEALAN-KUBUS®
- S 9000 NL
- Stulp
- Sprossen
- Glasleisten
- Aussteifungen

S 3000

3184 90 S/G 3173 90 S
91 G

S 8000 IQ

3162 92 S/G 3184 90 S/G 8177 92 S/G 8178 90

S 9000

3184 90 S/G 8178 90

Faltdür · Folding Door

- Glasleisten
- Aussteifungen

S 8000 IQ / S 9000

8176 90 S/G

Dichtungen

Bürstendichtungen · Brush Seals

- Rahmenverbreiterungen
- Kopplungsprofile
- Eckprofile
- Verleistungen
- Untere Anschlussprofile

Bürstendichtungen

2580 99 Falzlufte 5 mm 2587 99 Falzlufte 10 mm 3158 99 3352 99 3354 99 3371 99 5889 99

6105 99 6325 99 6326 99 6327 99 6373 99 6374 99 6470 99

8578 99 Export 8878 99

Dichtungen · Gaskets

- Laibungsverkleidungen
- GEALAN HAFEN-CITY-FENSTER®
- Schwellen
- GEALAN-CAIRE®
- Hebeschiebesysteme
- Schiebesysteme
- Rollladen
- Klappläden
- Scuro
- Cassonetto
- Sonstiges

Dichtungen

2115 90 2147 90 2155 90 S
92 G 2172 90 S/W 2444 90 S 3151 90 S 3156 90 S

3160 93 3165 90 S 3169 90 S
6 mm 3170 90 S
8 mm 3171 90 S 3172 90 3177 90 S/G 3178 90

3179 90 S 5101 90 5972 6115 90 S 6370 92 S/G 6371 92 S/G

6397 90 S 7160 90 7161 90 S 8370 92 S/G

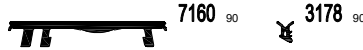
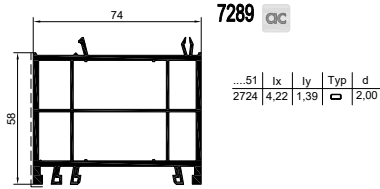
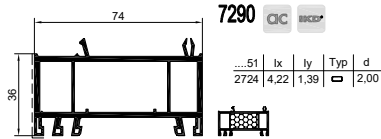
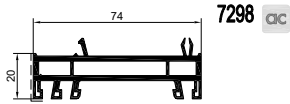
Klebeband · Tape

STV®

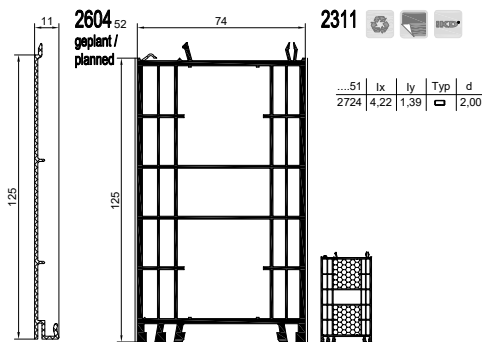
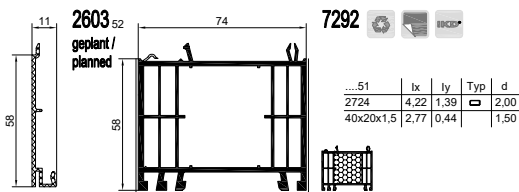
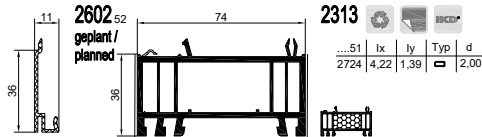
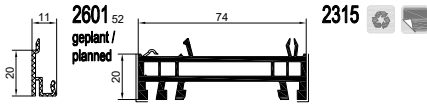
2160 96 2163 96 2183 96 2184 96

Rahmenverbreiterungen · Frame Extensions

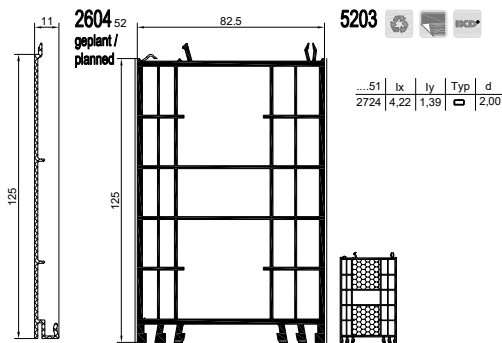
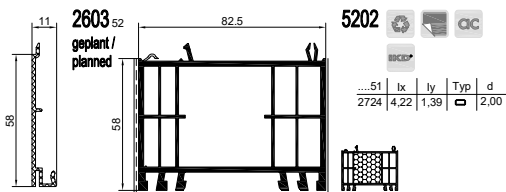
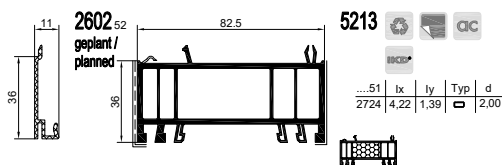
S 7000 IQ / S 8000 IQ / 3-Kammer



S 7000 IQ / S 8000 IQ / 5-Kammer



S 9000 / S 9000 plus / GEALAN-KUBUS®



- S 7000 IQ
- S 8000 IQ
- S 9000
- S 9000 plus
- GEALAN-KUBUS®
- S 9000 NL
- Stulp
- Sprossen
- Glasleisten
- Aussteifungen
- Dichtungen
- Rahmenverbreiterungen**
- Kopplungsprofile
- Eckprofile
- Verleistungen
- Untere Anschlussprofile
- Laibungsverkleidungen
- GEALAN HAFEN-CITY-FENSTER®
- Schwellen
- GEALAN-CAIRE®
- Hebeschiebesysteme
- Schiebesysteme
- Rollladen
- Klappladen
- Scuro
- Cassonetto
- Sonstiges

Kopplungsprofile · Coupling Profiles

- S 7000 IQ
- S 8000 IQ
- S 9000
S 9000 plus
- GEALAN-KUBUS®
- S 9000 NL
- Stulp
- Sprossen
- Glasleisten
- Aussteifungen
- Dichtungen
- Rahmenverbreiterungen

System unabhängig

2282

3284

2327

3292

2328

3156 90 S

3179 90 S

2249

...51	lx	ly	Typ	d
2770	10,83	6,48		2,50
50x30x3	13,60	5,94		3,00
50x30x4	16,50	7,08		4,00

2413 70

3240

...51	lx	ly	Typ	d
80x40x3	54,20	18,00		3,00
80x40x4	68,00	22,26		4,00
80x40x5	80,30	25,70		5,00
80x40x6	90,50	28,50		6,00

3483 51

2326

...51	lx	ly	Typ	d
40x60x3	13,9	26,5		3,00
40x60x4	17,0	32,8		4,00
40x60x5	19,5	38,1		5,00
40x60x6	21,4	42,3		6,00

6454 51
6016 / 6016

6455 51
6016 / 6002

6456 51
6016 / 6036

7482 51

3482 51

3461 51

Kopplungsprofile

S 7000 IQ / S 8000 IQ

Eckprofile

Verleistungen

Untere Anschlussprofile

Laibungsverkleidungen

7281

...51	lx	ly	Typ	d
7796	4,17	0,28		2,00
FL 50x10	10,42	0,42		10,0

7291

...51	lx	ly	Typ	d
2756	24,10	2,04		2,00
7710	36,10	2,25		2,00
80x10	42,60	0,66		10,0

3559 51

7431 70

S 9000 / S 9000 plus / GEALAN-KUBUS®

S 9000 / S 9000 plus / GEALAN-KUBUS®

Schwellen

GEALAN-CAIRE®

Hebeschiebesysteme

6281

...51	lx	ly	Typ	d
6742	9,19	0,55		2,00

5204

...51	lx	ly	Typ	d
2756	24,10	2,04		2,00
7710	36,10	2,25		2,00
80x10	42,60	0,66		10,0

3559 51

7431 70

S 9000 / S 9000 NL Brüstungsverglasung

S 9000 / S 9000 NL Brüstungsverglasung

Schiebesysteme

Rollladen

Klappläden

Scuro

Cassonetto

Sonstiges

6473

6474

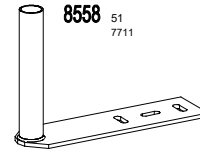
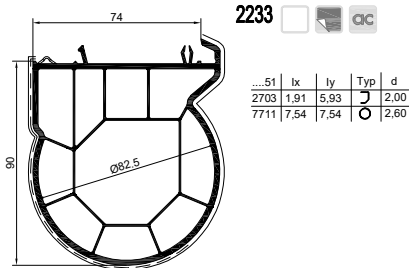
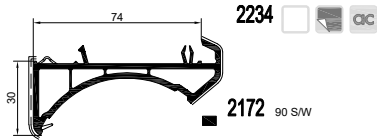
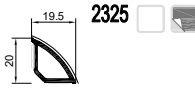
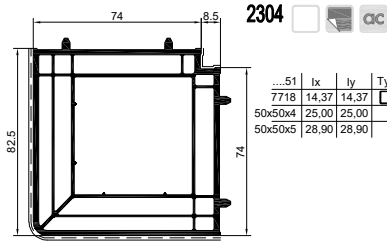
3165 90 S

3563 70

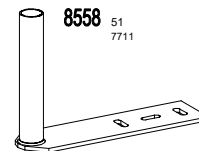
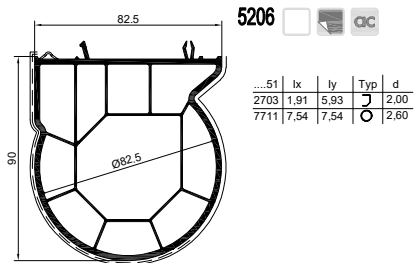
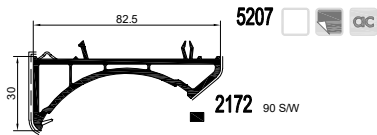
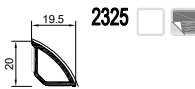
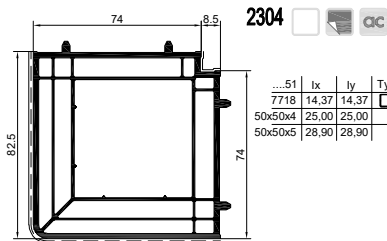
3169 90 S
6 mm

3170 90 S
8 mm

S 7000 IQ / S 8000 IQ



S 9000 / S 9000 plus / GEALAN-KUBUS®



S 7000 IQ

S 8000 IQ

S 9000
S 9000 plus

GEALAN-KUBUS®

S 9000 NL

Stulp

Sprossen

Glasleisten

Aussteifungen

Dichtungen

Rahmenverbreiterungen

Kopplungsprofile

Eckprofile

Verleistungen

Untere Anschlussprofile

Laibungsverkleidungen

GEALAN
HAFEN-CITY-FENSTER®

Schwellen

GEALAN-CAIRE®

Hebeschiebesysteme

Schiebesysteme

Rollladen

Klappläden

Scuro

Cassonetto

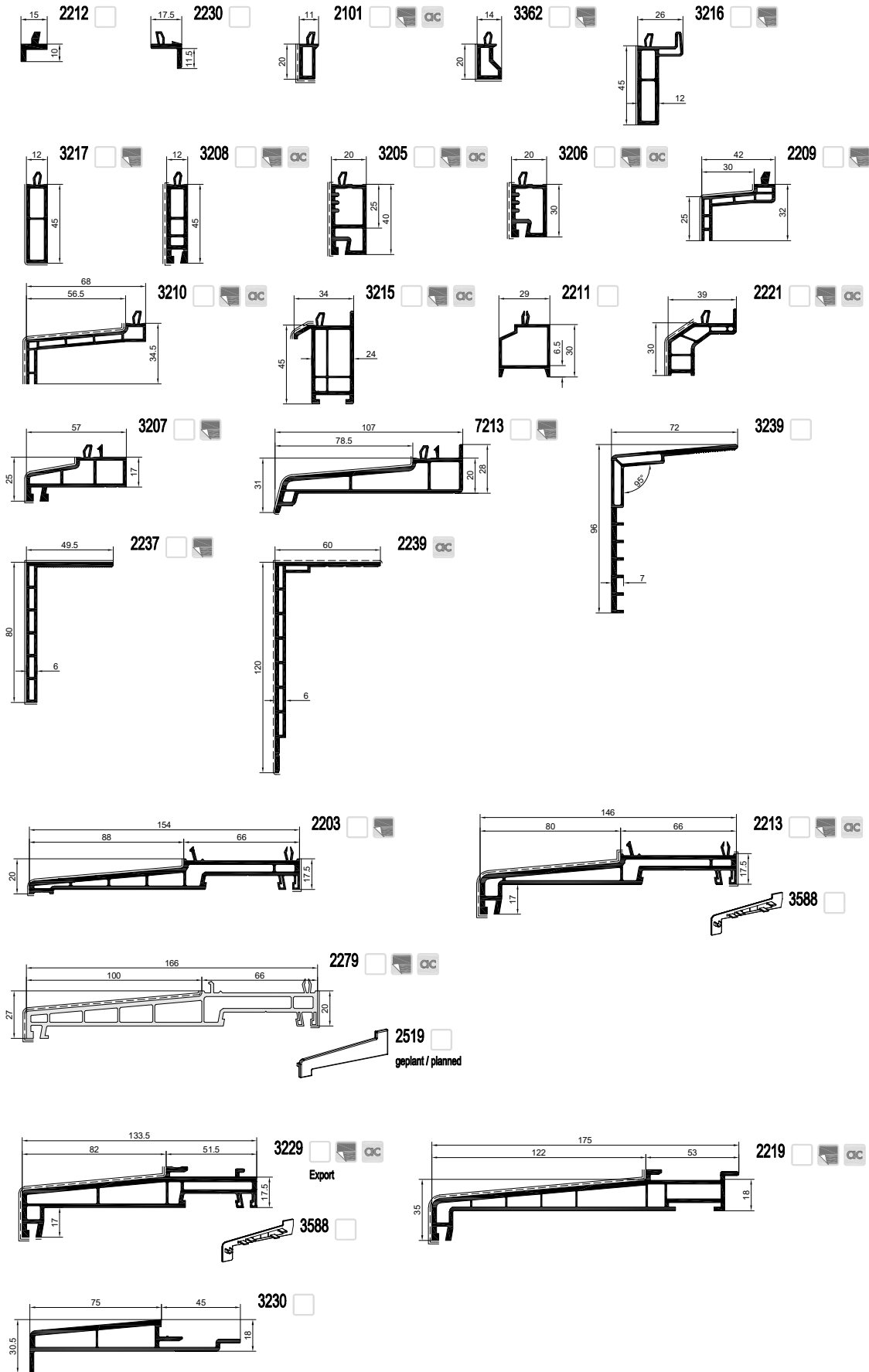
Sonstiges

Verleistungen · Casing Profiles

System unabhängig	
S 7000 IQ	
S 8000 IQ	
S 9000 S 9000 plus	
GEALAN-KUBUS®	
S 9000 NL	
Stulp	
Sprossen	
Glasleisten	
Aussteifungen	
Dichtungen	
Rahmenverbreiterungen	
Kopplungsprofile	
Eckprofile	
Verleistungen	
Untere Anschlussprofile	
Laibungsverkleidungen	
GEALAN HAFEN-CITY-FENSTER®	
Schwellen	
GEALAN-CAIRE®	
Hebeschiebesysteme	
Schiebesysteme	
Rollladen	
Klappladen	
Scuro	
Cassonetto	
Sonstiges	

Untere Anschlussprofile · Sill Profiles

System unabhängig



S 7000 IQ

S 8000 IQ

S 9000
S 9000 plus

GEALAN-KUBUS*

S 9000 NL

Stulp

Sprossen

Glasleisten

Aussteifungen

Dichtungen

Rahmenverbreiterungen

Kopplungsprofile

Eckprofile

Verleistungen

Untere Anschlussprofile

Laibungsverkleidungen

GEALAN
HAFEN-CITY-FENSTER®

Schwellen

GEALAN-CAIRE®

Hebeschiebesysteme

Schiebesysteme

Rollladen

Klappläden

Scuro

Cassonetto

Sonstiges

Untere Anschlussprofile · Sill Profiles

S 7000 IQ / S 8000 IQ / S 9000 / S 9000 plus / GEALAN-KUBUS

S 7000 IQ

S 8000 IQ

S 9000
S 9000 plus

GEALAN-KUBUS®

S 9000 NL

Stulp

Sprossen

Glasleisten

Aussteifungen

Dichtungen

Rahmenverbreiterungen

Kopplungsprofile

Eckprofile

Verleistungen

Untere Anschlussprofile

Laibungsverkleidungen

GEALAN
HAFEN-CITY-FENSTER®

Schwellen

GEALAN-CAIRE®

Hebeschiebesysteme

Schiebesysteme

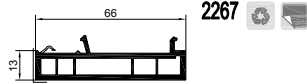
Rollladen

Klappläden

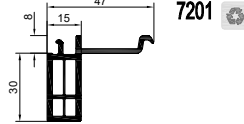
Scuro

Cassonetto

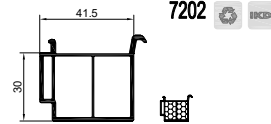
Sonstiges



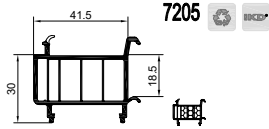
2267



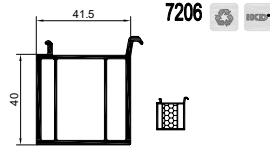
7201



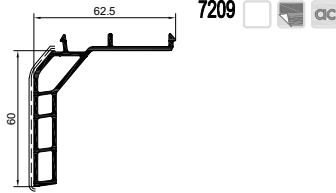
7202



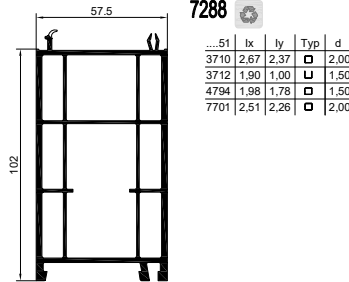
7205



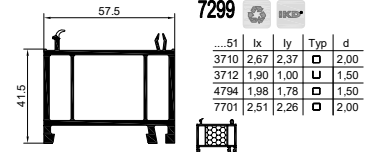
7206



7209



7288



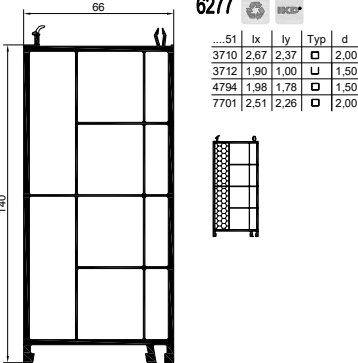
7299

...	51	lx	ly	Typ	d
3710	2,67	2,37	□	2,00	
3712	1,90	1,00	└	1,50	
4794	1,98	1,78	□	1,50	
7701	2,51	2,26	□	2,00	

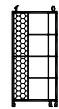
...	51	lx	ly	Typ	d
3710	2,67	2,37	□	2,00	
3712	1,90	1,00	└	1,50	
4794	1,98	1,78	□	1,50	
7701	2,51	2,26	□	2,00	

S 9000 / S 9000 plus / GEALAN-KUBUS®

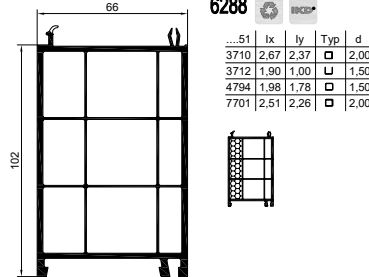
6277



...	51	lx	ly	Typ	d
3710	2,67	2,37	□	2,00	
3712	1,90	1,00	└	1,50	
4794	1,98	1,78	□	1,50	
7701	2,51	2,26	□	2,00	



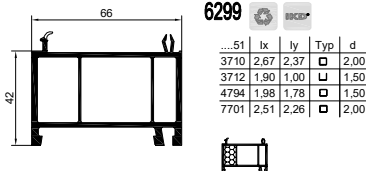
6288



...	51	lx	ly	Typ	d
3710	2,67	2,37	□	2,00	
3712	1,90	1,00	└	1,50	
4794	1,98	1,78	□	1,50	
7701	2,51	2,26	□	2,00	



6299

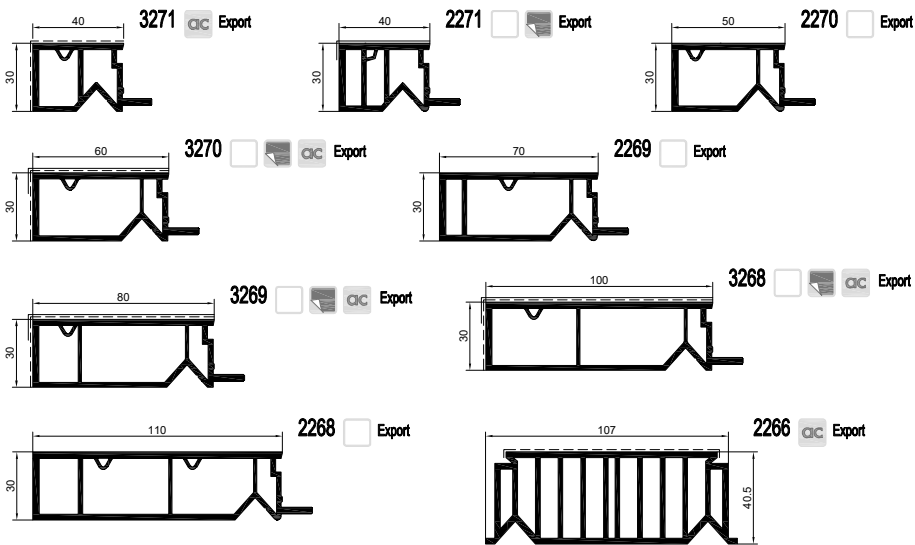


...	51	lx	ly	Typ	d
3710	2,67	2,37	□	2,00	
3712	1,90	1,00	└	1,50	
4794	1,98	1,78	□	1,50	
7701	2,51	2,26	□	2,00	



Laibungsverkleidungen · Casing

System unabhängig



S 7000 IQ

S 8000 IQ

S 9000
S 9000 plus

GEALAN-KUBUS®

S 9000 NL

Stulp

Sprossen

Glasleisten

Aussteifungen

Dichtungen

Rahmenverbreiterungen

Kopplungsprofile

Eckprofile

Verleistungen

Untere Anschlussprofile

Laibungsverkleidungen

GEALAN
HAFEN-CITY-FENSTER®

Schwellen

GEALAN-CAIRE®

Hebeschiebesysteme

Schiebesysteme

Rollladen

Klappläden

Scuro

Cassonetto

Sonstiges

GEALAN HAFEN-CITY-FENSTER®

System unabhängig

S 7000 IQ

S 8000 IQ

S 9000
S 9000 plus

GEALAN-KUBUS®

S 9000 NL

Stulp

Sprossen

Glasleisten

Aussteifungen

Dichtungen

Rahmenverbreiterungen

Kopplungsprofile

Eckprofile

Verleistungen

Untere Anschlussprofile

Laibungsverkleidungen

GEALAN
HAFEN-CITY-FENSTER®

Schwellen

GEALAN-CAIRE®

Hebeschiebesysteme

Schiebesysteme

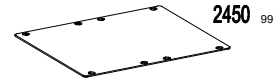
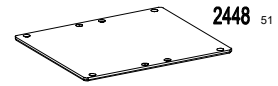
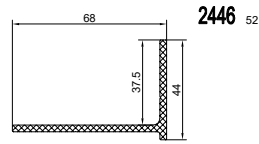
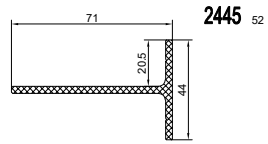
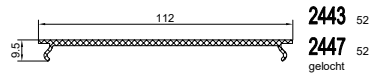
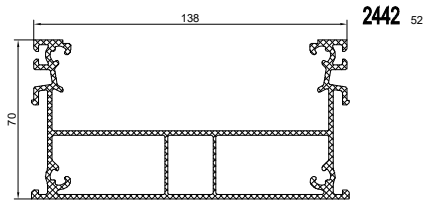
Rollladen

Klappläden

Scuro

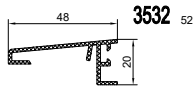
Cassonetto

Sonstiges

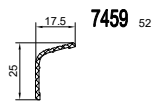
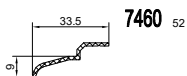
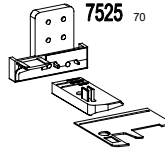
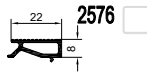
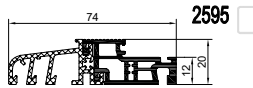
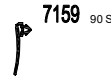
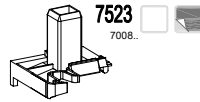
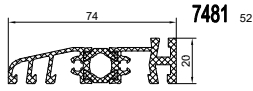


Schwellen · Thresholds

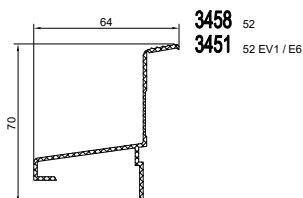
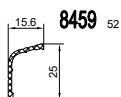
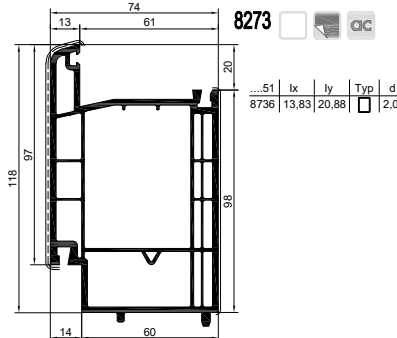
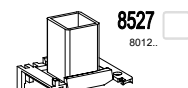
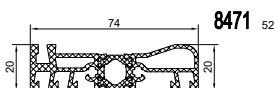
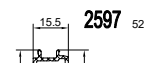
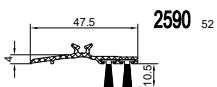
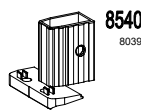
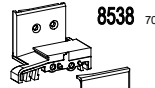
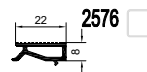
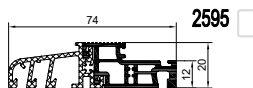
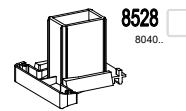
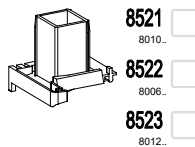
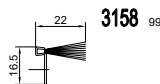
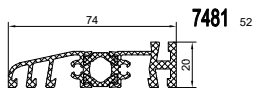
System unabhängig



S 7000 IQ



S 8000 IQ



S 7000 IQ

S 8000 IQ

S 9000
S 9000 plus

GEALAN-KUBUS*

S 9000 NL

Stulp

Sprossen

Glasleisten

Aussteifungen

Dichtungen

Rahmenverbreiterungen

Kopplungsprofile

Eckprofile

Verleistungen

Untere Anschlussprofile

Laibungsverkleidungen

GEALAN
HAFEN-CITY-FENSTER*

Schwellen

GEALAN-CAIRE®

Hebeschiesesysteme

Schiebesysteme

Rollladen

Klappladen

Scuro

Cassonetto

Sonstiges

Schwellen · Thresholds

S 7000 IQ
S 8000 IQ
S 9000 S 9000 plus
GEALAN-KUBUS®
S 9000 NL
Stulp
Sprossen
Glasleisten
Aussteifungen
Dichtungen
Rahmenverbreiterungen
Kopplungsprofile
Eckprofile
Verleistungen
Untere Anschlussprofile
Laibungsverkleidungen
GEALAN HAFEN-CITY-FENSTER®
Schwellen
GEALAN-CAIRE®
Hebeschiebesysteme
Schiebesysteme
Rollladen
Klappladen
Scuro
Cassonetto
Sonstiges

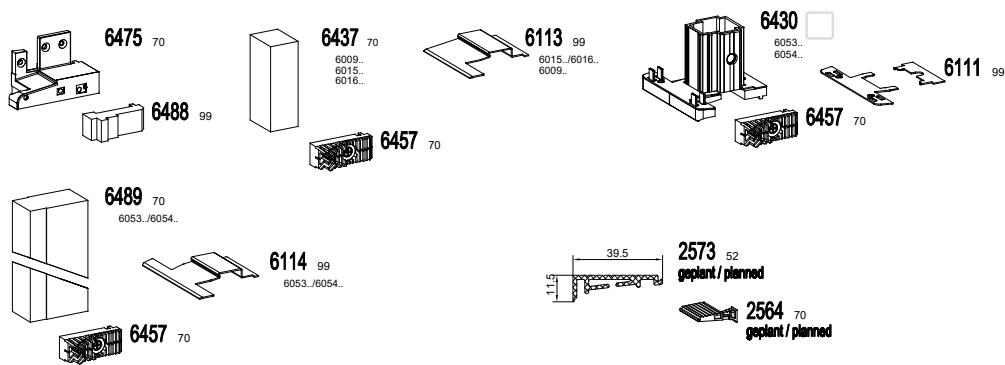
S 8000 IQ

S 9000 / S 9000 plus

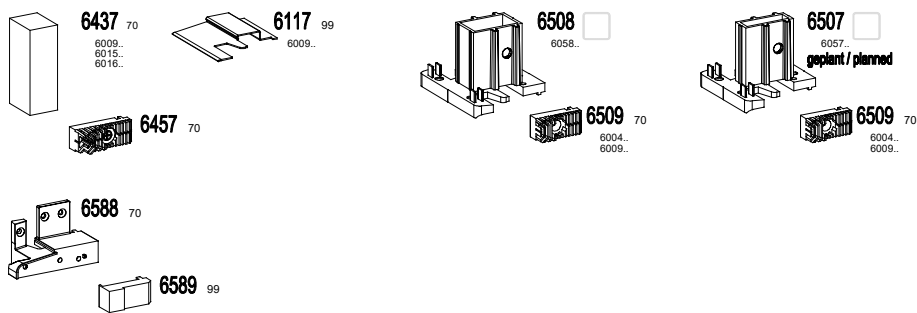
Part No.	Dimensions	Notes
8560	74, 52, 20	Export
8564	8001..	Export
8563	5504..	Export
8565	5516..	Export
8569		Export
8566	5507..	Export
8567	5515..	Export
8579	5531..	Export
8581	8039..	Export
8582	8040..	Export
8583	8043..	Export
8584	8039..	Export
8585	8040..	Export
8586	8043..	Export
8561	74, 13, 61, 40, 20	Export
8570	126, 9	Export
8568		Export
8562	35, 13, 74, 61, 40, 20	Export
8576	30.5, 12	Export
8577		Export
8578	16, 99	Export
8590		
8591		
2596	82.5, 12, 20	
2576	22, 8	
6429	70, 6001.., 6002.., 6004..	
6434	70, 6009.., 6015.., 6016..	
6457	70	
6509	70, 6004.., 6009..	
6431	52.5, 4.5, 12	
6432	70 rechts, 6012	
6433	70, 6431	
6469	70, 6029, 6059	
6447	70, Aluschale	
6491	70, 6030	
6105	99, 12	
6450	70 rechts, 6020	
6449	70 links, 6020	
6436	52, 17.5, 20.5, 29.5, 25.5	
8178	90	
8176	90 SIG	
6463	52, 4.5, 48, 28, 10, 7.5	
6464	39, 6463	
6470	99, 16, 6.5	
2565	52, 104.5, 12	geplant / planned
2569	52, 62.5, 12	geplant / planned

Schwellen · Thresholds

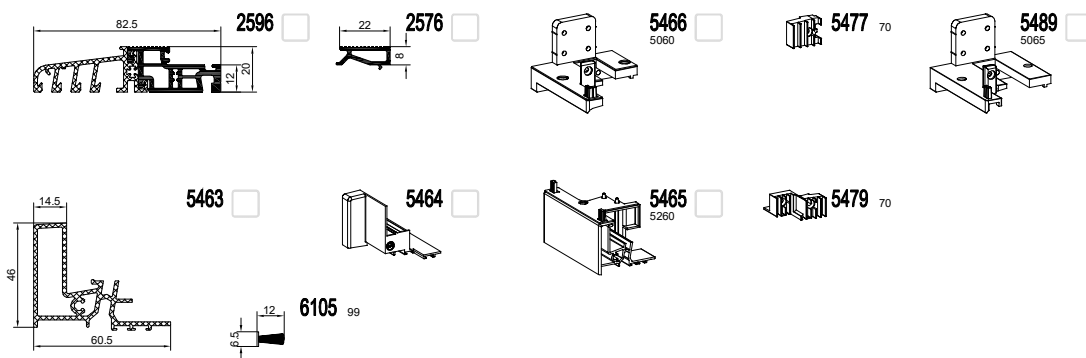
S 9000



S 9000 plus



GEALAN-KUBUS®



S 7000 IQ

S 8000 IQ

S 9000
S 9000 plus

GEALAN-KUBUS®

S 9000 NL

Stulp

Sprossen

Glasleisten

Aussteifungen

Dichtungen

Rahmenverbreiterungen

Kopplungsprofile

Eckprofile

Verleistungen

Untere Anschlussprofile

Laibungsverkleidungen

GEALAN
HAFEN-CITY-FENSTER®

Schwellen

GEALAN-CAIRE®

Hebeschiebesysteme

Schiebesysteme

Rollladen

Klappläden

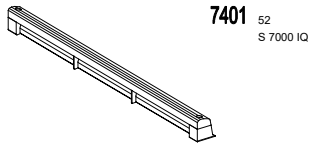
Scuro

Cassonetto

Sonstiges

- S 7000 IQ
- S 8000 IQ
- S 9000
S 9000 plus
- GEALAN-KUBUS®
- S 9000 NL
- Stulp
- Sprossen
- Glasleisten
- Aussteifungen
- Dichtungen
- Rahmenverbreiterungen
- Kopplungsprofile
- Eckprofile
- Verleistungen
- Untere Anschlussprofile
- Laibungsverkleidungen
- GEALAN HAFEN-CITY-FENSTER®
- Schwellen
- GEALAN-CAIRE®**
- Hebeschiebesysteme
- Schiebesysteme
- Rollladen
- Klappladen
- Scuro
- Cassonetto
- Sonstiges

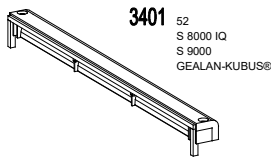
GECCO 2



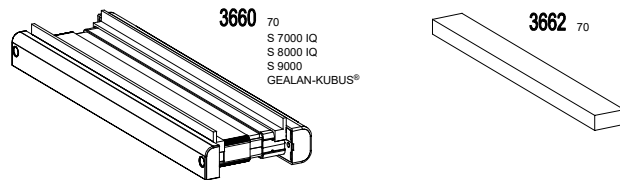
GEALAN-CAIRE® flex



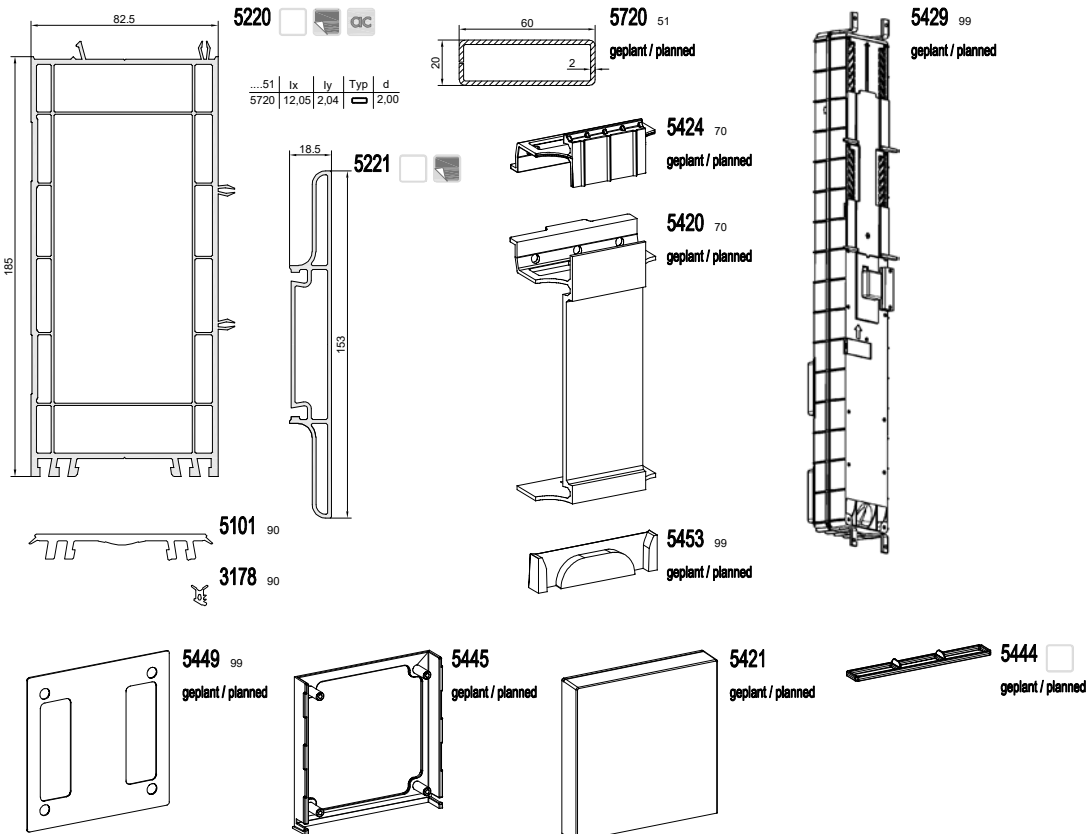
GECCO 3



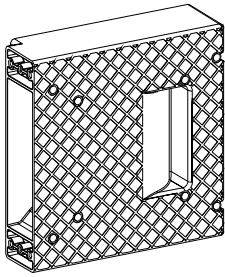
GECCO 4



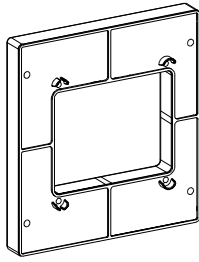
GEALAN-CAIRE® smart



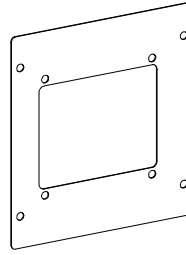
GEALAN-CAiRE® smart



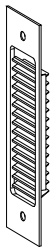
5422 ⁷⁰
geplant / planned



5440
geplant / planned



5456
geplant / planned



5442
geplant / planned



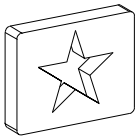
5443 ⁰⁰
geplant / planned



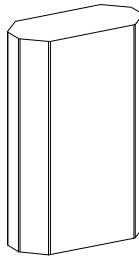
5441
geplant / planned



5457
geplant / planned



5455 ⁹⁹
geplant / planned



5423 ⁹⁹
geplant / planned



5425
geplant / planned



5426 ⁹⁹
geplant / planned



5427 ⁹⁹
geplant / planned



5428 ⁹⁹
geplant / planned



5447 ⁹⁹
geplant / planned

GEALAN-CAiRE® Mikrovent 35, 60, 120



5431 ⁹⁹
geplant / planned



5432 ⁹⁹
geplant / planned



5433 ⁹⁹
geplant / planned

Air Watch



3400 ⁹⁹

S 7000 IQ

S 8000 IQ

S 9000
S 9000 plus

GEALAN-KUBUS®

S 9000 NL

Stulp

Sprossen

Glasleisten

Aussteifungen

Dichtungen

Rahmenverbreiterungen

Kopplungsprofile

Eckprofile

Verleistungen

Untere Anschlussprofile

Laibungsverkleidungen

GEALAN
HAFEN-CITY-FENSTER®

Schwellen

GEALAN-CAiRE®

Hebeschiebesysteme

Schiebesysteme

Rollladen

Klappläden

Scuro

Cassonetto

Sonstiges

Hebeschiebesysteme · Lift-Slide systems

S 7000 IQ
S 8000 IQ
S 9000 S 9000 plus
GEALAN-KUBUS®
S 9000 NL
Stulp
Sprossen
Glasleisten
Aussteifungen
Dichtungen
Rahmenverbreiterungen
Kopplungsprofile
Eckprofile
Verleistungen
Untere Anschlussprofile
Laibungsverkleidungen
GEALAN HAFEN-CITY-FENSTER®
Schwellen
GEALAN-CAIRE®
Hebeschiebesysteme
Schiebesysteme
Rollladen
Klappladen
Scuro
Cassonetto
Sonstiges

S 9000

6351 52

6350 52

8899 70

6325 99

6360 51 52

...	lx	ly	Typ	d
6381	15,22	9,31	□	2,00
...	lx	ly	Typ	d
6380	27,26	17,60	□	3,00

6396 70
6381

6380 52

6381 51

6341 52

6362 51 52

...	lx	ly	Typ	d
6340	12,80	8,54	□	2,00
6339	12,80	8,54	□	2,00
6383	12,53	8,93	□	2,00

6382 52

6340 51
6339 51
mit Schloßkastenausfräsung
with milled out lock position
boîtier de serrure (par fraisure)

6383 51

6354 52

6363 51 52

...	lx	ly	Typ	d
6388	2,56	0,02	⌋	2,00

6388 51

6422 55

6361 51 52

6368 51 52

...	lx	ly	Typ	d
6386	0,02	0,03	⌋	1,25

6386 51

6337 52

6365 51 52

6366 51 52

6367 51 52

6369 51 52

8899 70

6355 52

6384 52
gelocht

6378 99

6328 52

6329 52

6387 52

6359 52

6104 92 S/G

6106 90 S

6370 92 S/G

6371 92 S/G

6397 90 S

6326 99

6327 99

6373 99

6374 99

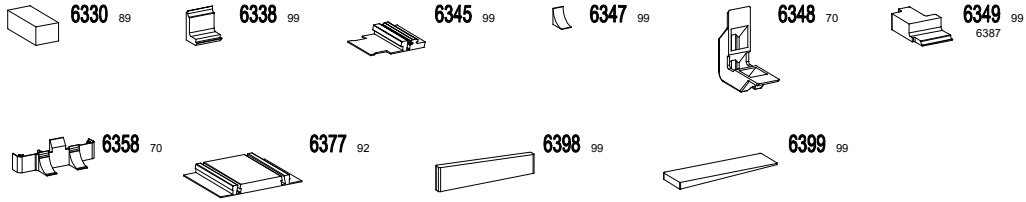
6375 90

6376 99

6395 99

Hebeschiebesysteme · Lift-Slide systems

S 9000



S 9000 Zubehör Zarge umlaufend



S 7000 IQ

S 8000 IQ

S 9000
S 9000 plus

GEALAN-KUBUS®

S 9000 NL

Stulp

Sprossen

Glasleisten

Aussteifungen

Dichtungen

Rahmenverbreiterungen

Kopplungsprofile

Eckprofile

Verleistungen

Untere Anschlussprofile

Laibungsverkleidungen

GEALAN
HAFEN-CITY-FENSTER®

Schwellen

GEALAN-CAIRE®

Hebeschiebesysteme

Schiebesysteme

Rollladen

Klappläden

Scuro

Cassonetto

Sonstiges

SF Schiebefenster · Sliding Window

Schiebesystem 48 / 74 mm

S 7000 IQ

S 8000 IQ

S 9000
S 9000 plus

GEALAN-KUBUS®

S 9000 NL

Stulp

Sprossen

Glasleisten

Aussteifungen

Dichtungen

Rahmenverbreiterungen

Kopplungsprofile

Eckprofile

Verleistungen

Untere Anschlussprofile

Laibungsverkleidungen

GEALAN
HAFEN-CITY-FENSTER®

Schwellen

GEALAN-CAIRE®

Hebeschiebesysteme

Schiebesysteme

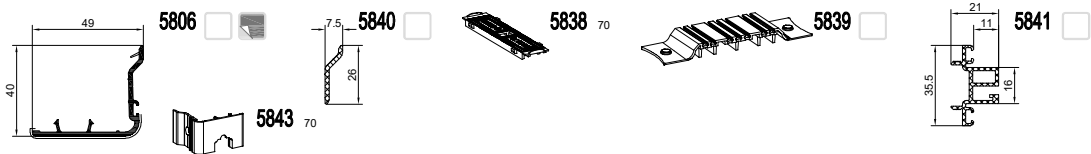
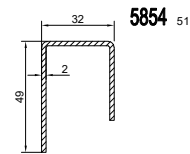
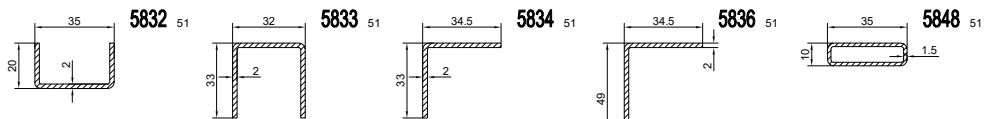
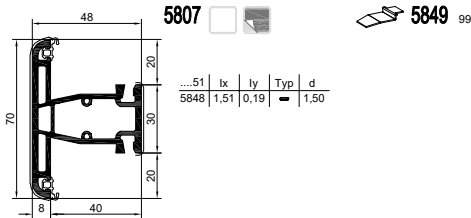
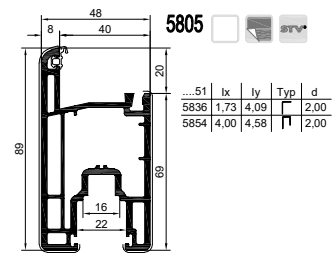
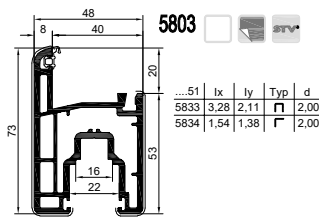
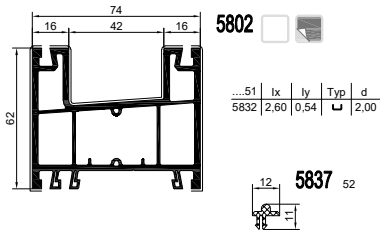
Rollladen

Klappläden

Scuro

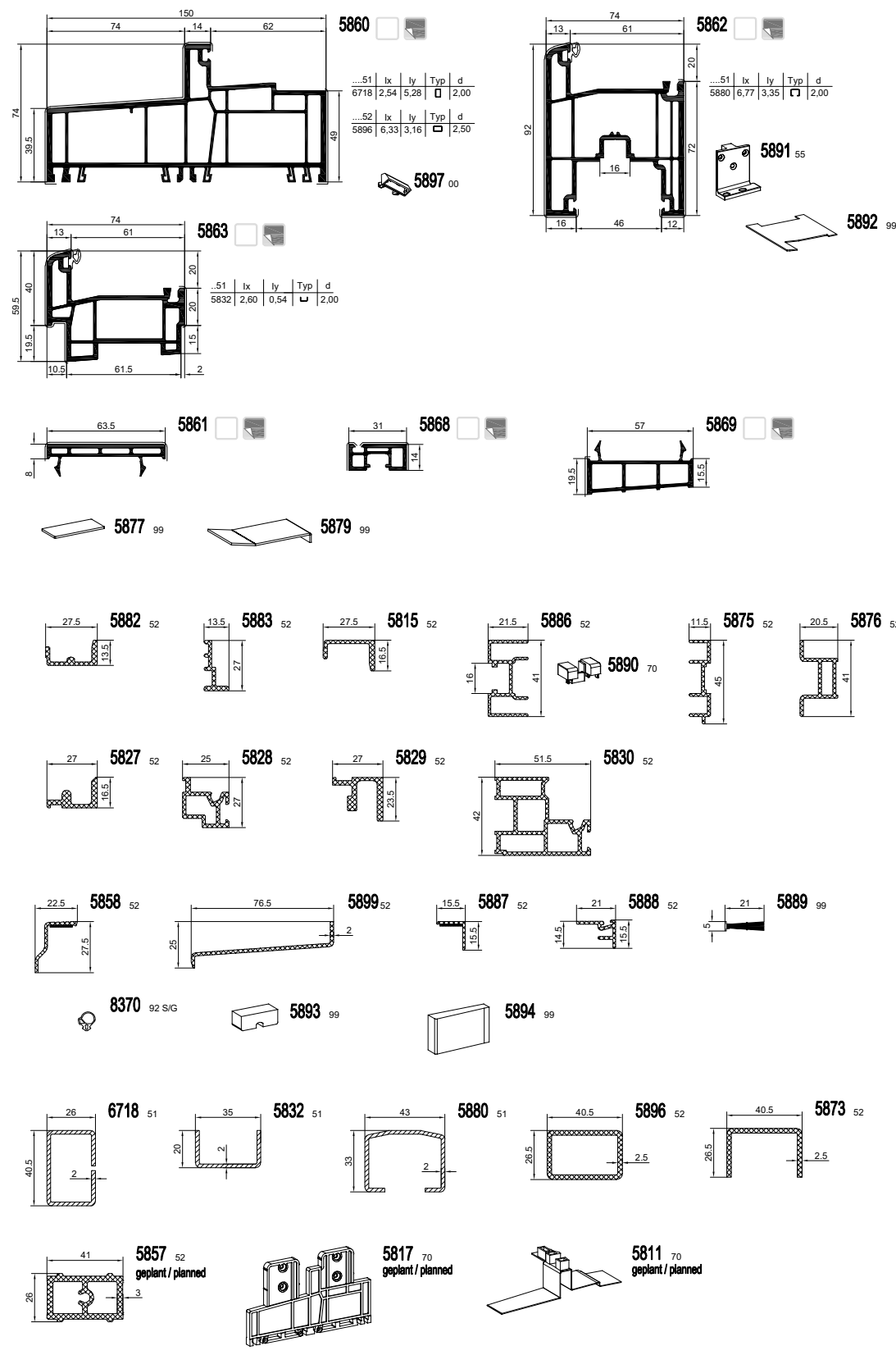
Cassonetto

Sonstiges



GEALAN-Schiebesystem · GEALAN-Sliding System

GEALAN-SMOOVIO



- S 7000 IQ
- S 8000 IQ
- S 9000
- S 9000 plus
- GEALAN-KUBUS*
- S 9000 NL
- Stulp
- Sprossen
- Glasleisten
- Aussteifungen
- Dichtungen
- Rahmenverbreiterungen
- Kopplungsprofile
- Eckprofile
- Verleistungen
- Untere Anschlussprofile
- Laibungsverkleidungen
- GEALAN HAFEN-CITY-FENSTER®
- Schwellen
- GEALAN-CAIRE®
- Hebeschiebesysteme
- Schiebesysteme**
- Rollladen
- Klappladen
- Scuro
- Cassonetto
- Sonstiges

Rollladen · Roller Shutter

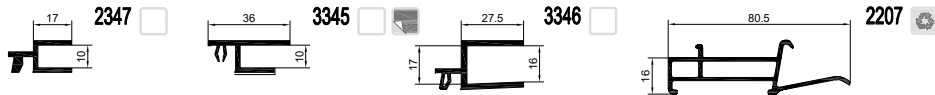
S 7000 IQ
S 8000 IQ
S 9000 S 9000 plus
GEALAN-KUBUS®
S 9000 NL
Stulp
Sprossen
Glasleisten
Aussteifungen
Dichtungen
Rahmenverbreiterungen
Koplungsprofile
Eckprofile
Verleistungen
Untere Anschlussprofile
Laibungsverkleidungen
GEALAN HAFEN-CITY-FENSTER®
Schwellen
GEALAN-CAIRE®
Hebeschiebesysteme
Schiebesysteme
Rollladen
Klappladen
Scuro
Cassonetto
Sonstiges

Rollladen

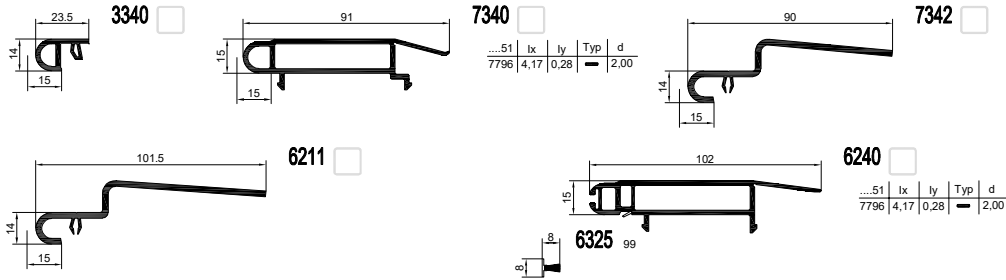
	3347 <input type="checkbox"/>			3429 <input type="checkbox"/>		
	3348 <input type="checkbox"/>			3434 <input type="checkbox"/>		
	2224 <input type="checkbox"/>			2421 <input type="checkbox"/>		3439 <input type="checkbox"/>
	2275 <input type="checkbox"/>			2421 <input type="checkbox"/>		2424 <input type="checkbox"/>
	2276 <input type="checkbox"/>			2423 <input type="checkbox"/>		
	2225 <input type="checkbox"/>					
	2224 <input type="checkbox"/>					
	2312 <input type="checkbox"/>					
	2503 <input type="checkbox"/>					
	3406 <input type="checkbox"/>	70				
	3354 <input type="checkbox"/>	99				
	3352 <input type="checkbox"/>	99				
	8878 <input type="checkbox"/>	99				

Rollladen · Roller Shutter

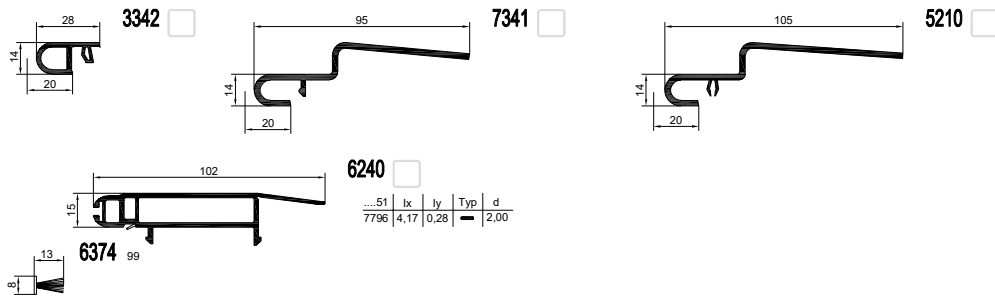
Rollladen



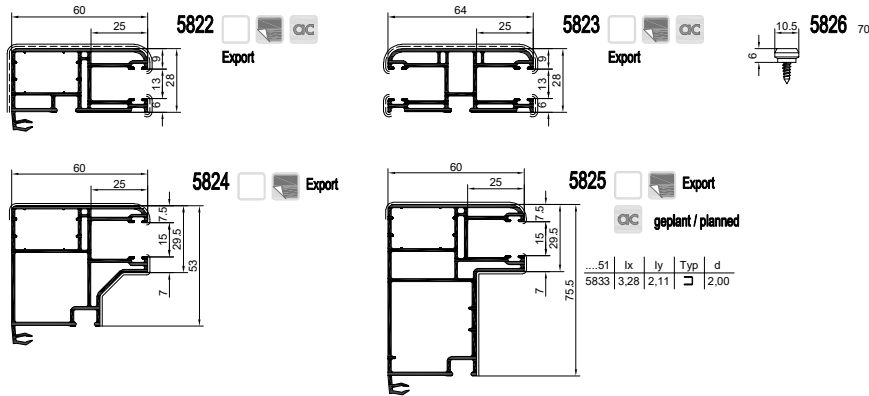
für 3347, 3348



für 2224, 2275, 2276



Rollladen Südeuropa



S 7000 IQ

S 8000 IQ

S 9000
S 9000 plus

GEALAN-KUBUS*

S 9000 NL

Stulp

Sprossen

Glasleisten

Aussteifungen

Dichtungen

Rahmenverbreiterungen

Kopplungsprofile

Eckprofile

Verleistungen

Untere Anschlussprofile

Laibungsverkleidungen

GEALAN HAFEN-CITY-FENSTER®

Schwellen

GEALAN-CAIRE®

Hebeschiebesysteme

Schiebesysteme

Rollladen

Klappladen

Scuro

Cassonetto

Sonstiges

Klappladen · Folding Shutter

Klappladen

S 7000 IQ

S 8000 IQ

S 9000
S 9000 plus

GEALAN-KUBUS®

S 9000 NL

Stulp

Sprossen

Glasleisten

Aussteifungen

Dichtungen

Rahmenverbreiterungen

Kopplungsprofile

Eckprofile

Verleistungen

Untere Anschlussprofile

Laibungsverkleidungen

GEALAN
HAFEN-CITY-FENSTER®

Schwellen

GEALAN-CAIRE®

Hebeschiebesysteme

Schiebesysteme

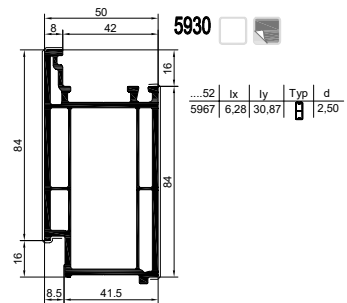
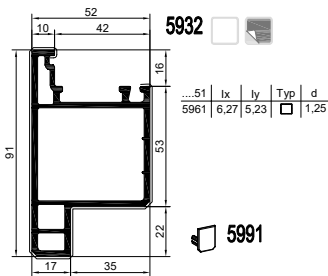
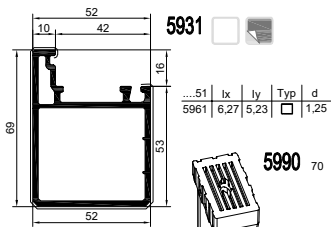
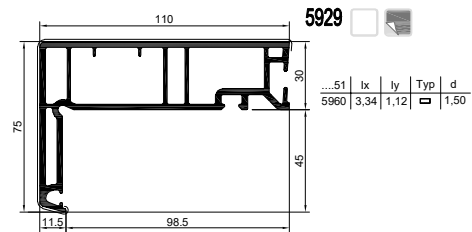
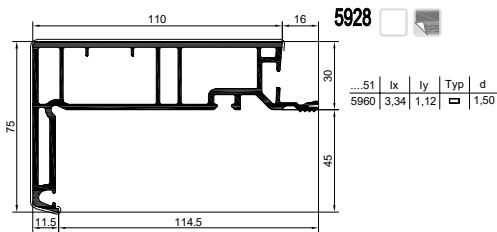
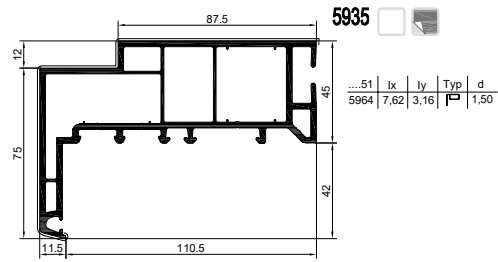
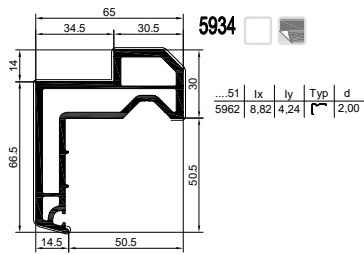
Rollladen

Klappladen

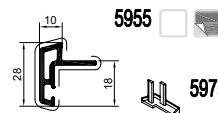
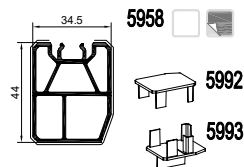
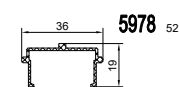
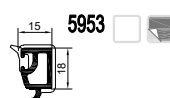
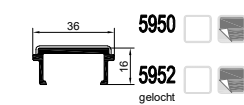
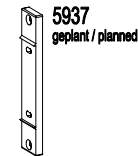
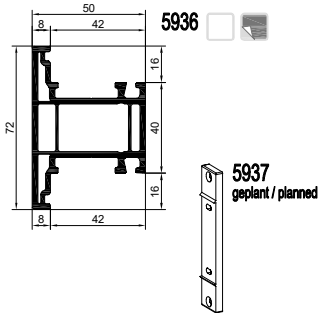
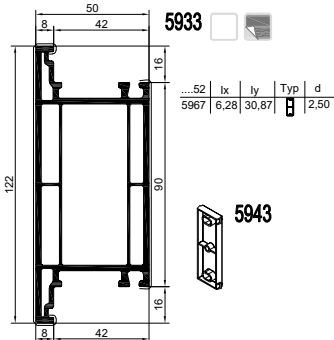
Scuro

Cassonetto

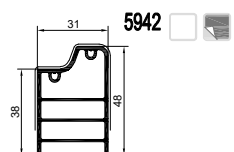
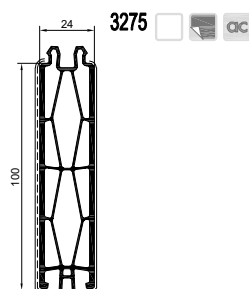
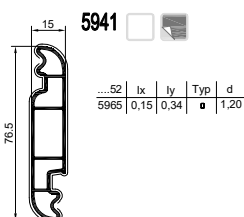
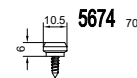
Sonstiges



5991

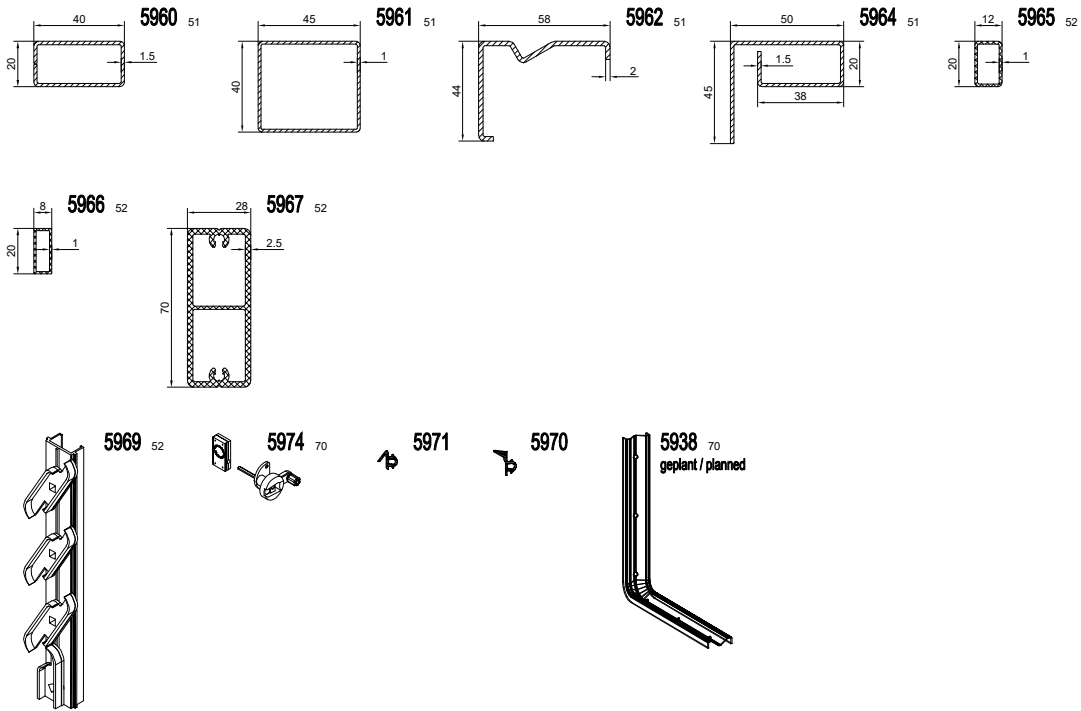


5972



Klappladen · Folding Shutter

Klappladen



S 7000 IQ

S 8000 IQ

S 9000
S 9000 plus

GEALAN-KUBUS®

S 9000 NL

Stulp

Sprossen

Glasleisten

Aussteifungen

Dichtungen

Rahmenverbreiterungen

Kopplungsprofile

Eckprofile

Verleistungen

Untere Anschlussprofile

Laibungsverkleidungen

GEALAN
HAFEN-CITY-FENSTER®

Schwellen

GEALAN-CAIRE®

Hebeschiebesysteme

Schiebesysteme

Rollladen

Klappladen

Scuro

Cassonetto

Sonstiges

Scuro

Scuro

S 7000 IQ

S 8000 IQ

S 9000
S 9000 plus

GEALAN-KUBUS®

S 9000 NL

Stulp

Sprossen

Glasleisten

Aussteifungen

Dichtungen

Rahmenverbreiterungen

Kopplungsprofile

Eckprofile

Verleistungen

Untere Anschlussprofile

Laibungsverkleidungen

GEALAN
HAFEN-CITY-FENSTER®

Schwellen

GEALAN-CAIRE®

Hebeschiebesysteme

Schiebesysteme

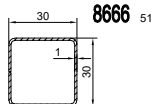
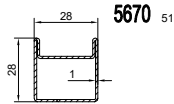
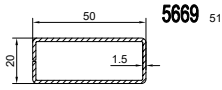
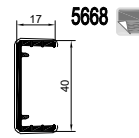
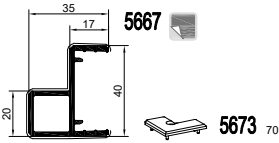
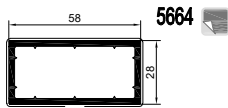
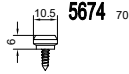
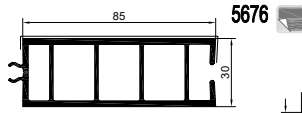
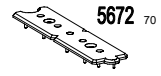
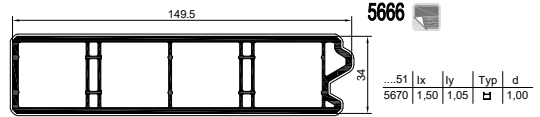
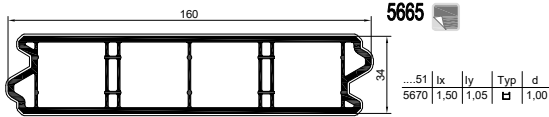
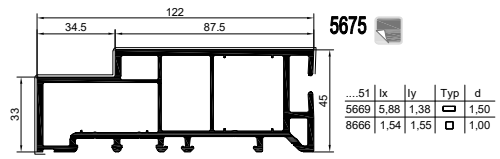
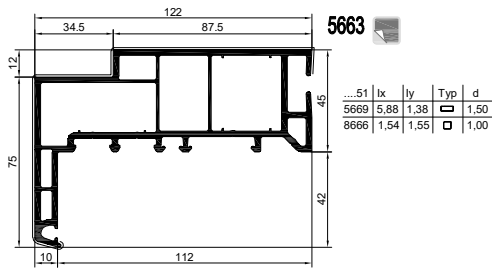
Rollladen

Klappladen

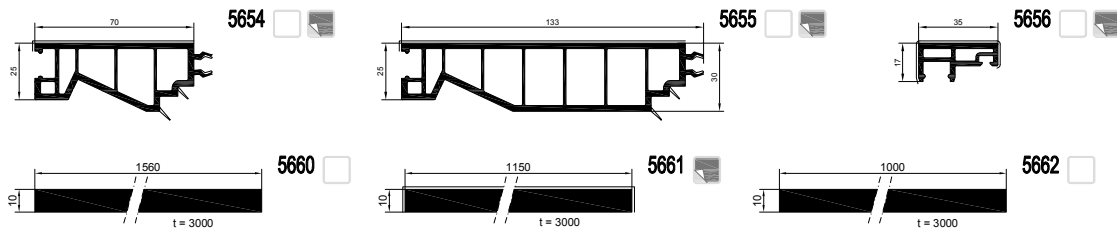
Scuro

Cassonetto

Sonstiges



Cassonetto



S 7000 IQ

S 8000 IQ

S 9000
S 9000 plus

GEALAN-KUBUS®

S 9000 NL

Stulp

Spinnen

Glasleisten

Aussteifungen

Dichtungen

Rahmenverbreiterungen

Kopplungsprofile

Eckprofile

Verleistungen

Untere Anschlussprofile

Laibungsverkleidungen

GEALAN
HAFEN-CITY-FENSTER®

Schwellen

GEALAN-CAIRE®

Hebeschiebesysteme

Schiebesysteme

Rollladen

Klappläden

Scuro

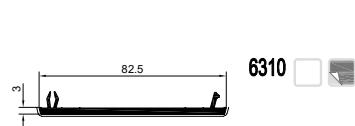
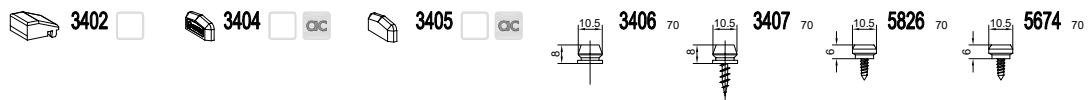
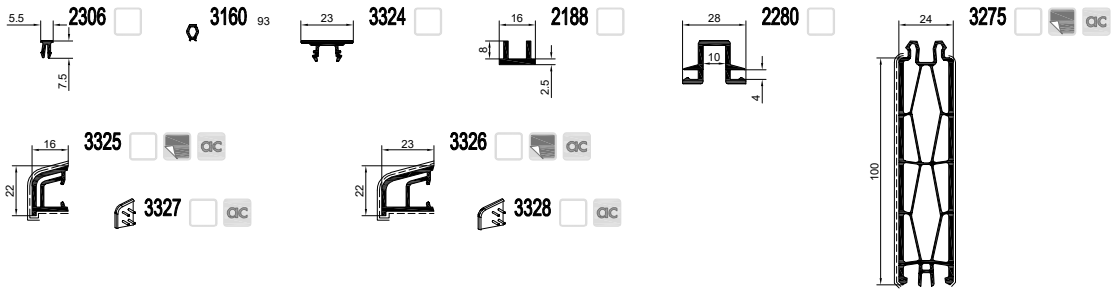
Cassonetto

Sonstiges

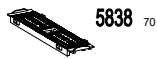
Sonstiges · Miscellaneous

- S 7000 IQ
- S 8000 IQ
- S 9000
S 9000 plus
- GEALAN-KUBUS®
- S 9000 NL
- Stulp
- Sprossen
- Glasleisten
- Aussteifungen
- Dichtungen
- Rahmenverbreiterungen
- Kopplungsprofile
- Eckprofile
- Verleistungen
- Untere Anschlussprofile
- Laibungsverkleidungen
- GEALAN
HAFEN-CITY-FENSTER®
- Schwellen
- GEALAN-CAIRE®
- Hebeschiebesysteme
- Schiebesysteme
- Rollladen
- Klappladen
- Scuro
- Cassonetto
- Sonstiges**

Sonstiges



Falztiefe 40 mm



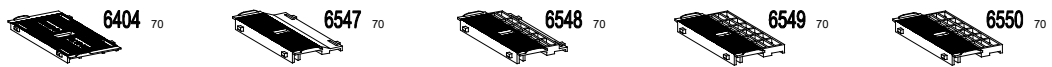
Falztiefe 55 mm



Falztiefe 61 mm



Falztiefe 67,5 mm



Maueranker



S 7000 IQ

S 8000 IQ

**S 9000
S 9000 plus**

GEALAN-KUBUS®

S 9000 NL

Stulp

Sprossen

Glasleisten

Aussteifungen

Dichtungen

Rahmenverbreiterungen

Kopplungsprofile

Eckprofile

Verleistungen

Untere Anschlussprofile

Laibungsverkleidungen

**GEALAN
HAFEN-CITY-FENSTER®**

Schwellen

GEALAN-CAIRE®

Hebeschiebesysteme

Schiebesysteme

Rollladen

Klappladen

Scuro

Cassonetto

Sonstiges

Art.-Nr.:	Benennung	Seitenzahl
2101	Unterer Anschluss	37
2115	Dichtung	32
2144	Dichtung	31
2147	Dichtung	32
2149	Dichtung	31
2155	Dichtung	32
2156	Dichtung	31
2160	Klebeband	32
2163	Klebeband	32
2165	Dichtung	31
2167	Dichtung	31
2172	Dichtung	32, 35
2183	Klebeband	32
2184	Klebeband	32
2188	Kammerbrücke	56
2203	Außenfensterbank	37
2207	Aufnahmeprofil	36, 51
2209	Außenfensterbank	37
2211	Unterer Anschluss	37
2212	Unterer Anschluss	37
2213	Außenfensterbank	37
2219	Außenfensterbank	37
2220	Verblendleiste	36
2221	Außenfensterbank	37
2224	Führungsschiene	50
2225	Adapterprofil	50
2226	Verblendleiste	36
2230	Unterer Anschluss	37
2233	Rundprofil	35
2234	Rundrohradapter	35
2237	Abdeckwinkel	36, 37
2238	Winkelprofil	36
2239	Abdeckwinkel	37
2241	Verblendleiste	36
2243	Verblendleiste	36
2247	Verblendleiste	36
2249	Lisenenprofil	34
2251	Winkelprofil	36
2253	Winkelprofil	36
2254	Verblendleiste	36
2255	Knickleiste	36
2257	Verblendleiste	36
2263	Verblendleiste	36
2265	Verblendleiste	36
2266	Laibungsverkleidung	39
2267	Unterer Anschluss	38
2268	Laibungsverkleidung	39
2269	Laibungsverkleidung	39
2270	Laibungsverkleidung	39
2271	Laibungsverkleidung	39
2272	Verblendleiste	36
2273	Verblendleiste	36
2275	Führungsschiene	50
2276	Führungsschiene	50
2279	Außenfensterbank	37
2280	Kopplungsprofil	56
2282	Kopplungsprofil	34
2298	Verblendleiste	36

Art.-Nr.:	Benennung	Seitenzahl
2304	Eckprofil	35
2306	Nutenfüller	56
2311	Blendrahmenverbreiterung	33
2312	Ausgleichsprofil	36, 50
2313	Blendrahmenverbreiterung	33
2315	Blendrahmenverbreiterung	33
2316	Verblendleiste	36
2325	Verblendleiste	35, 36
2326	Lisenenprofil	34
2327	Kopplungsprofil	34
2328	Abdeckprofil	34
2330	Zierprofil	36
2331	Zierprofil	36
2332	Aufnahmeprofil	7
2333	Aufnahmeprofil	7
2341	Adapterprofil	6, 7, 11, 12
2347	Einschubleiste	51
2409	Verbindungsschiene	36
2411	Verbinder	7, 36
2413	Montagehilfe	34
2415	Verbindungsschiene	36
2421	Einlauftrichter	50
2423	Einlauftrichter	50
2424	Einlauftrichter	50
2442	Zarge	40
2443	Zargendeckel	40
2444	Dichtung	32, 40
2445	Aluwinkel	40
2446	Aluwinkel	40
2447	Zargendeckel	40
2448	Zargendichtungsplatte	40
2449	Schließeteil	40
2450	Dichtplatte	40
2503	Abrolltraverse	50
2519	Abdeckkappe	37
2564	Ausgleichsstück	43
2565	Alu-Wetterschenkel	42
2569	Alu-Wetterschenkel	42
2573	Trittschutzschiene	43
2576	Abdeckprofil	41, 42, 43
2580	Bürstendichtung	32, 41
2587	Bürstendichtung	32, 41
2590	Bürstendichtung	41
2591	Endkappe	41
2592	Stulpkappe	41
2593	Stulpkappe	41
2595	Schwelle	41
2596	Schwelle	42, 43
2597	Aluleiste	41
2601	Alu-Vorsatzschale	33
2602	Alu-Vorsatzschale	33
2603	Alu-Vorsatzschale	33
2604	Alu-Vorsatzschale	33
2703	Aussteifung	28
2724	Aussteifung	19, 28
2756	Aussteifung	28
2770	Aussteifung	28
3110	Glasleiste	26

Art.-Nr.:	Benennung	Seitenzahl
3111	Glasleiste	26
3122	Dichtung	31
3123	Dichtung	31
3151	Dichtung	19, 32
3152	Dichtung	31, 48
3153	Dichtung	31
3156	Dichtung	32, 34
3158	Bürstendichtung	9, 32, 41
3160	Dichtung	32, 56
3162	Dichtung	32
3165	Dichtung	32, 34
3167	Dichtung	31
3169	Dichtung	32, 34
3170	Dichtung	32, 34
3171	Dichtung	21, 22, 32
3172	Dichtung	32
3173	Dichtung	31, 32
3177	Dichtung	25, 32
3178	Dichtung	32, 33, 44
3179	Dichtung	32, 34
3182	Glasfalzverbreiterung	26
3184	Dichtung	31, 32
3185	Dichtung	31
3195	Sprosse	25
3196	Sprosse	25
3197	Sprosse	25
3198	Sprosse	25
3205	Unterer Anschluss	37
3206	Unterer Anschluss	37
3207	Außenfensterbank	37
3208	Unterer Anschluss	37
3210	Außenfensterbank	37
3215	Unterer Anschluss	37
3216	Unterer Anschluss	37
3217	Unterer Anschluss	37
3218	Verblendeleiste	36
3229	Außenfensterbank	37
3230	Außenfensterbank	37
3239	Abdeckwinkel	37
3240	Lisenenprofil	34
3244	Verblendeleiste	36
3245	Verblendeleiste	36
3250	Winkelprofil	36
3251	Winkelprofil	36
3252	Winkelprofil	36
3253	Winkelprofil	36
3254	Winkelprofil	36
3258	Verblendeleiste	36
3260	Verblendeleiste	36
3261	Verblendeleiste	36
3262	Verblendeleiste	36
3263	Verblendeleiste	36
3264	Verblendeleiste	36
3265	Verblendeleiste	36
3268	Laibungsverkleidung	39
3269	Laibungsverkleidung	39
3270	Laibungsverkleidung	39
3271	Laibungsverkleidung	39

Art.-Nr.:	Benennung	Seitenzahl
3275	Füllprofil	52, 56
3284	Kopplungsprofil	34
3292	Abdeckprofil	34
3308	Deckleiste	20, 21
3314	Stulpschlagleiste	21
3324	Kammerbrücke	56
3325	Wetterschenkel	56
3326	Wetterschenkel	56
3327	Endkappe	56
3328	Endkappe	56
3340	Abrolltraverse	51
3342	Abrolltraverse	51
3345	Einschubleiste	51
3346	Einschubleiste	51
3347	Führungsschiene	50
3348	Führungsschiene	50
3352	Bürstendichtung	32, 50
3354	Bürstendichtung	32, 50
3362	Unterer Anschluss	37
3371	Bürstendichtung	32, 48
3400	GEALAN Airwatch	45
3401	GECCO 3	44
3402	Auflaufbock	56
3404	Wasserschlitzkappen	56
3405	Wasserschlitzkappen	56
3406	Klemmnippel	50, 56
3407	Klemmnippel	56
3416	Stulpkappe	21
3418	Stulpkappe	21
3429	Einlauftrichter	50
3434	Einlauftrichter	50
3439	Endkappe	50
3451	Trittschutzschiene	41
3458	Trittschutzschiene	41
3461	Koppelschraube	34
3476	Schraubenset	3
3482	Koppelschraube	34
3483	Hülsenmutter	34
3532	Trittschutzschiene	41
3559	Montagehilfe	34
3563	Glasfalzeinlage	34
3588	Endkappe	37
3660	GECCO 4	44
3662	GECCO 4	44
3702	Aussteifung	28
3710	Aussteifung	28
3712	Aussteifung	28
3754	Aussteifung	28
4794	Aussteifung	28
5060	Blendrahmen	16
5061	Flügel	16
5062	Monostulp	16, 24
5063	Pfosten	16
5065	Blendrahmen	16
5101	Dichtplatte	32, 33, 44
5124	Glasleiste	27
5128	Glasleiste	27
5136	Glasleiste	27

Art.-Nr.:	Benennung	Seitenzahl
5140	Glasleiste	27
5144	Glasleiste	27
5148	Glasleiste	27
5163	Dichtung	31
5164	Dichtung	16, 31
5166	Dichtung	16, 31
5201	Blendrahmenverbreiterung	33
5202	Blendrahmenverbreiterung	33
5203	Blendrahmenverbreiterung	33
5204	Kopplungsprofil	34
5206	Rundprofil	35
5207	Rundrohradapter	35
5210	Abrolltraverse	51
5211	Glasfalzverbreiterung	26
5212	Glasfalzverbreiterung	26
5213	Blendrahmenverbreiterung	33
5220	Blendrahmenverbreiterung	44
5221	Abdeckprofil	44
5260	Stulpschlagleiste	16, 24
5261	Verblendeleiste	16, 36
5420	Netzteilaufnahme	44
5421	Lüftungskappe	44
5422	Luftführung	45
5423	Dämmung	45
5424	Konsole	44
5425	Netzteil	45
5426	Verbindungskabel	45
5427	Filter	45
5428	Filter	45
5429	GEALAN-CAIRE® smart	44
5431	GEALAN-CAIRE® Mikrovent 30	45
5432	GEALAN-CAIRE® Mikrovent 60	45
5433	GEALAN-CAIRE® Mikrovent 120	45
5434	GEALAN-CAIRE® flex	44
5440	Adapter	45
5441	Adapter	45
5442	Luftgitter	45
5443	Putzdeckel	45
5444	Insektengitter	44
5445	Grundplatte	44
5447	Kabel für externe Taste	45
5449	Dichtplatte	44
5453	Dämmung	44
5455	Schallschutzdämmung	45
5456	Dichtplatte	45
5457	Dichtplatte	45
5461	Stulpkappe	24
5462	Verbinder	16
5463	Wetterschenkel	43
5464	Endkappe	43
5465	Stulpkappe	43
5466	Schwellenverbinder	43
5468	Verbinder	16
5469	Auflaufbock	16
5470	Montagehilfe	16
5471	Stulpkappe	24
5472	Absturzsicherung	16
5473	Auflaufbock	16

Art.-Nr.:	Benennung	Seitenzahl
5474	Glasfalzeinlage	16, 56
5475	Alu-Vorsatzschale	16
5476	Alu-Vorsatzschale	16, 24
5477	Dichtblock	43
5478	Dichtplatte	16
5479	Dichtblock	43
5480	Abdeckkappe	16
5481	Federblech	16
5483	Montagehilfe	16
5484	Unterlegplatte	16
5486	Pfostenverbinder	16
5487	Schraubenset	16
5488	Verbindungsglasche	16
5489	Schwellenverbinder	43
5491	Verbinder	16
5495	Alu-Vorsatzschale	16
5496	Kreuzverbinder	16
5500	Monoblock	5
5501	Monoblock	5
5502	Monoblock	6
5503	Monoblock	6
5504	Blendrahmen	7
5505	Blendrahmen	7
5507	Blendrahmen	7
5510	Flügel	10
5511	Monostulp	21
5512	Flügel	10
5513	Monostulp	22
5515	Blendrahmen	7
5516	Blendrahmen	7
5517	Monoblock	6
5518	Ausgleichsprofil	7
5520	Ausgleichsprofil	6, 7, 11, 12
5521	Ausgleichsprofil	6, 7, 11, 12
5522	Stulpprofil	21
5523	Stulpschlagleiste	21
5524	Glasleiste	26
5525	Glasleiste	26
5526	Glasleiste	26
5527	Stulpschlagleiste	21
5531	Blendrahmen	7
5532	Stulpschlagleiste	21
5534	Ausgleichsprofil	7
5535	Stulpschlagleiste	21
5538	Ausgleichsprofil	7
5560	Stulpkappe	21
5561	Stulpkappe	21
5563	Endkappe	5, 6
5564	Abdeckkappe	6, 7, 11, 12
5565	Abdeckkappe	7
5566	Stulpkappe	21
5567	Stulpkappe	21
5568	Abdeckkappe	7
5569	Stulpkappe	21
5654	Basisprofil	55
5655	Basisprofil	55
5656	Ecken- und Rahmenprofil	55
5660	Füllprofil	55

Art.-Nr.:	Benennung	Seitenzahl
5661	Füllprofil	55
5662	Füllprofil	55
5663	Zarge	54
5664	Zarge	54
5665	Füllprofil	54
5666	Füllprofil	54
5667	Stulpprofil	54
5668	Deckleiste	54
5669	Aussteifung	28, 54
5670	Aussteifung	28, 54
5671	Endkappe	54
5672	Endkappe	54
5673	Endkappe	54
5674	Klemnippel	52, 54, 56
5675	Zarge	54
5676	Laibungsverkleidung	54
5720	Aussteifung	28, 44
5760	Aussteifung	28
5762	Aussteifung	28
5763	Aussteifung	28
5764	Aussteifung	28
5765	Aussteifung	28
5766	Aussteifung	28
5767	Aussteifung	28
5768	Aussteifung	28
5802	Blendrahmen	48
5803	Flügel	48
5805	Flügel	48
5806	Labyrinthprofil	48
5807	Sprosse	48
5811	Dichtplatte	49
5815	Alu-Führungsschiene	49
5817	Verbinder	49
5822	Führungsschiene	51
5823	Führungsschiene	51
5824	Führungsschiene	51
5825	Führungsschiene	51
5826	Klemnippel	51, 56
5827	Laufschiene	49
5828	Schließeilleiste	49
5829	Laufschiene	49
5830	Aufnahmeprofil	49
5832	Aussteifung	28, 48, 49
5833	Aussteifung	28, 48
5834	Aussteifung	28, 48
5836	Aussteifung	28, 48
5837	Alu-Laufschiene	48
5838	Glasfalzeinlage	48, 56
5839	Dichtblock	48
5840	Adapter	48
5841	Stulpprofil	48
5843	Abdeckkappe	48
5848	Aussteifung	28, 48
5849	Dichtplatte	48
5854	Aussteifung	28, 48
5857	Aussteifung	28, 49
5858	Trittschutzschiene	49
5860	Blendrahmen	49

Art.-Nr.:	Benennung	Seitenzahl
5861	Abdeckprofil	49
5862	Flügel	49
5863	Festverglasungsprofil	49
5868	Labyrinthprofil	49
5869	Zargenaufbauprofil	49
5873	Alu-Aussteifung	28, 49
5875	Schließeilleiste	49
5876	Schließeilleiste	49
5877	Dichtplatte	49
5879	Dichtplatte	49
5880	Aussteifung	28, 49
5882	Alu-Führungsschiene	49
5883	Aluleiste	49
5886	Aufnahmeprofil	49
5887	Aluschiene	49
5888	Aluleiste	49
5889	Bürstendichtung	32, 49
5890	Endkappe	49
5891	Falzeckwinkel	49
5892	Dichtplatte	49
5893	Dichtblock	49
5894	Dichtblock	49
5896	Aussteifung	28, 49
5897	Wasserschlitzkappen	49
5899	Trittschutzschiene	49
5928	Blockzarge	52
5929	Blockzarge	52
5930	Blendrahmen-Aufsatz	52
5931	Blendrahmen	52
5932	Blendrahmen	52
5933	Klappladensprosse	52
5934	Klappladenzarge	52
5935	Blockzarge	52
5936	Klappladensprosse	52
5937	Sprossenverbinder	52
5938	Glasfalzeinlage	53
5940	Klappladenlamelle	52
5941	Klappladenlamelle	52
5942	Klappladenlamelle-Endstab	52
5943	Distanzplatte	52
5950	Lamellenhalteleiste	52
5952	Lamellenhalteleiste	52
5953	Glasleiste	52
5954	Glasleiste	52
5955	Anschlagleiste	52
5958	Stulpprofil	52
5960	Aussteifung	28, 53
5961	Aussteifung	28, 53
5962	Aussteifung	28, 53
5964	Aussteifung	28, 53
5965	Alu-Aussteifung	28, 53
5966	Alu-Aussteifung	28, 53
5967	Alu-Aussteifung	28, 53
5969	Aluschiene	53
5970	Dichtung	53
5971	Dichtung	53
5972v	Dichtung	32, 52
5974	Drehknopf	53

Art.-Nr.:	Benennung	Seitenzahl
5975	Stulpkappe	52
5978	Aluleiste	52
5990	Schweißeckverbinder	52
5991	Endkappe	52
5992	Stulpkappe	52
5993	Endkappe	52
6001	Blendrahmen	11
6002	Blendrahmen	11
6003	Flügel	14
6004	Blendrahmen	12
6009	Blendrahmen	12
6012	Stulpprofil	23
6013	Stulpprofil	23
6015	Blendrahmen	11
6016	Blendrahmen	11
6017	Flügel	14
6020	Stulpprofil	22
6023	Flügel	14
6025	Flügel	14
6026	Blendrahmen	12
6027	Flügel	14
6029	Monostulp	24
6030	Blendrahmen	12
6031	Blendrahmen	11
6032	Blendrahmen	11
6033	Flügel	14
6034	Blendrahmen-Aufsatz	15
6035	Blendrahmen	11
6036	Blendrahmen	11
6039	Flügel	15
6042	Stulpprofil	23
6045	Blendrahmen	11
6047	Blendrahmen	11
6048	Blendrahmen	11
6049	Pfosten	13
6050	Pfosten	13
6053	Pfosten	13
6054	Pfosten	13
6055	Flügel	14
6057	Pfosten	13
6058	Pfosten	13
6059	Stulpprofil	24
6061	Flügel	14
6063	Wechselpfosten	19
6064	Wechselpfosten	19
6065	Flügel	15
6066	Blendrahmen	11
6067	Flügel	15
6069	Blendrahmen	19
6070	Blendrahmen	19
6071	Blendrahmen	19
6072	Blendrahmen	19
6075	Flügel	14
6077	Blendrahmen	11
6079	Flügel	14
6081	Pfosten	19
6085	Blendrahmen	12
6088	Stulpprofil	23

Art.-Nr.:	Benennung	Seitenzahl
6101	Dichtung	31
6104	Dichtung	31, 46
6105	Bürstendichtung	32, 42, 43
6106	Dichtung	31, 46
6111	Dichtplatte	43
6113	Dichtplatte	43
6114	Dichtplatte	43
6115	Dichtung	19, 32
6117	Dichtplatte	43
6118	Dichtung	22, 23, 31
6124	Glasleiste	27
6126	Glasleiste	27
6128	Glasleiste	27
6130	Glasleiste	27
6132	Glasleiste	27
6134	Glasleiste	27
6136	Glasleiste	27
6138	Glasleiste	27
6140	Glasleiste	27
6142	Glasleiste	27
6144	Glasleiste	27
6146	Glasleiste	27
6148	Glasleiste	27
6150	Glasleiste	27
6151	Dichtung	31
6152	Glasleiste	27
6211	Abrolltraverse	51
6212	Dämmprofil	19
6240	Abrolltraverse	51
6277	Balkonanschlussprofil	38
6281	Kopplungsprofil	34
6288	Balkonanschlussprofil	38
6299	Balkonanschlussprofil	38
6301	Stulpschlagleiste	22
6310	Blendrahmen-Abdeckung	56
6325	Bürstendichtung	32, 46, 51
6326	Bürstendichtung	32, 46
6327	Bürstendichtung	32, 46
6328	Aluleiste	46
6329	Aluleiste	46
6330	Dichtblock	47
6331	Dichtblock	47
6337	Alu-Vorsatzschale	46
6338	Dichtblock	47
6339	Aussteifung	28, 46
6340	Aussteifung	28, 46
6341	Alu-Vorsatzschale	46
6342	Alu-Vorsatzschale	46
6343	Alu-Vorsatzschale	46
6345	Dichtblock	47
6347	Dichtblock	47
6348	Führungsgleiter	47
6349	Dichtblock	47
6350	Alu-Vorsatzschale	46
6351	Alu-Vorsatzschale	46
6354	Alu-Vorsatzschale	46
6355	Alu-Vorsatzschale	46
6358	Abdeckkappe	47

Art.-Nr.:	Benennung	Seitenzahl
6359	Aluleiste	46
6360	Blendrahmen	46
6361	PVC-Profil	46
6362	Flügel	46
6363	Blendrahmen	46
6365	PVC-Profil	46
6366	PVC-Profil	46
6367	PVC-Profil	46
6368	Labyrinthprofil	46
6369	PVC-Profil	46
6370	Dichtung	32, 46
6371	Dichtung	32, 46
6373	Bürstendichtung	32, 46
6374	Bürstendichtung	32, 46, 51
6375	Dichtplatte	46
6376	Dichtplatte	46
6377	Dichtblock	47
6378	Führungsgleiter	46
6380	Alu-Aussteifung	28, 46
6381	Aussteifung	28, 46
6382	Alu-Aussteifung	28, 46
6383	Aussteifung	28, 46
6384	Aluschiene	46
6386	Aussteifung	28, 46
6387	Aluleiste	46
6388	Aussteifung	28, 46
6390	Alu-Schwellenabdeckung	47
6391	Dichtplatte	47
6395	Dichtplatte	46
6396	Verbinder	46
6397	Dichtung	32, 46
6398	Dehnungsausgleichsblock	47
6399	Dehnungsausgleichsblock	47
6403	Stulpkappe	23
6404	Glasfalzeinlage	56
6407	Schweißeckverbinder	14
6409	Schweißeckverbinder	14, 15
6410	Pfostenverbinder	13
6414	Schraubenset	13
6418	Pfostenverbinder	13
6419	Schraubenset	13
6421	Füllprofil	15
6422	Falzeckwinkel	13, 19, 46
6423	Stulpkappe	22
6424	Abdeckkappe	24
6425	Stulpkappe	22
6426	Stulpkappe	22, 23
6427	Stulpkappe	23
6428	Stulpkappe	23
6429	Set-Schwellenverbinder	42
6430	Schwellenverbinder	43
6431	Wetterschenkel	42
6432	Stulpkappe	42
6433	Endkappe	42
6434	Schwellenverbinder	42
6435	Stulpkappe	42
6436	Aluleiste	42
6437	Schwellenverbinder	43

Art.-Nr.:	Benennung	Seitenzahl
6438	Pfostenverbinder	13
6440	Stulpkappe	22
6441	Pfostenverbinder	13
6442	Pfostenverbinder	13
6443	Pfostenverbinder	13
6444	Pfostenverbinder	13
6445	Schrägpfostenverbinder	13
6446	Kreuzverbinder	13
6447	Stulpkappe	42
6449	Stulpkappe	42
6450	Stulpstopfen	42
6454	Koppelschraube	34
6455	Koppelschraube	34
6456	Koppelschraube	34
6457	Dichtblock	42, 43
6460	Dichtplatte	13
6461	Dichtplatte	13
6463	Wetterschenkel	42
6463	Wetterschenkel	42
6464	Stulpkappe	42
6465	Pfostenverbinder	13
6466	Kreuzverbinder	13
6469	Stulpkappe	42
6470	Bürstendichtung	32, 42
6471	Stulpkappe	22
6472	Stulpkappe	23
6473	Glasfalzanschlagprofil	34
6474	Glasfalzanschlagprofil	34
6475	Schwellenverbinder	43
6479	Pfostenverbinder	17, 18
6480	Adapter	13, 17, 18
6481	Pfostenverbinder	17, 18
6482	Adapter	13, 17, 18
6483	Schrägpfostenverbinder	13
6486	Stulpkappe	22, 23
6487	Stulpkappe	23
6488	Dichtblock	43
6489	Füllprofil	43
6491	Stulpkappe	42
6492	Pfostenverbinder	17, 18
6493	Stulpkappe	22, 23
6494	Stulpkappe	23
6497	Dichtplatte	17, 18
6498	Adapter	13
6499	Adapter	13
6500	Pfostenverbinder	13
6501	Pfostenverbinder	13
6502	Pfostenverbinder	13
6503	Pfostenverbinder	13
6504	Falzeckwinkel	13
6506	Stulpkappe	23
6507	Schwellenverbinder	43
6508	Schwellenverbinder	43
6509	Dichtblock	42, 43
6516	Montagefalzklötz	19
6529	Füllprofil	17, 18
6547	Glasfalzeinlage	56
6548	Glasfalzeinlage	56

Art.-Nr.:	Benennung	Seitenzahl
6549	Glasfalzeinlage	56
6550	Glasfalzeinlage	56
6583	Pfostenverbinder	13
6584	Endkappe	42
6586	Falzeckwinkel	13
6588	Schwellenverbinder	43
6589	Dichtblock	43
6593	Stulpkappe	23
6617	Alu-Vorsatzschale	11, 12
6618	Alu-Vorsatzschale	11, 12
6619	Alu-Vorsatzschale	14
6620	Alu-Vorsatzschale	14
6621	Alu-Vorsatzschale	14
6622	Alu-Vorsatzschale	13
6623	Alu-Vorsatzschale	13
6624	Alu-Vorsatzschale	23
6625	Alu-Vorsatzschale	22, 23
6626	Alu-Vorsatzschale	22
6627	Alu-Vorsatzschale	11, 12
6628	Alu-Vorsatzschale	22, 23
6628	Alu-Vorsatzschale	22, 23
6629	Alu-Vorsatzschale	23
6630	Alu-Vorsatzschale	13
6631	Alu-Vorsatzschale	13
6632	Alu-Vorsatzschale	14
6633	Alu-Vorsatzschale	11
6636	Alu-Vorsatzschale	11
6637	Alu-Vorsatzschale	15
6638	Alu-Vorsatzschale	15
6639	Alu-Vorsatzschale	14
6640	Alu-Vorsatzschale	14
6641	Endkappe	14
6644	Alu-Vorsatzschale	22, 23
6646	Stulpkappe	22, 23
6705	Aussteifung	28
6706	Aussteifung	28
6708	Aussteifung	28
6709	Aussteifung	28
6711	Aussteifung	28
6712	Aussteifung	28
6713	Aussteifung	28
6714	Aussteifung	28
6715	Aussteifung	28
6716	Aussteifung	28
6717	Aussteifung	28
6718	Aussteifung	28, 49
6720	Aussteifung	28
6721	Aussteifung	28
6722	Aussteifung mit Schlossfräsung	28
6723	Aussteifung	29
6724	Aussteifung	29
6727	Aussteifung	29
6728	Aussteifung	29
6729	Aussteifung	29
6730	Aussteifung	29
6732	Aussteifung	29
6733	Aussteifung	29
6736	Aussteifung	29

Art.-Nr.:	Benennung	Seitenzahl
6737	Aussteifung	29
6738	Aussteifung	29
6742	Aussteifung	29
6743	Aussteifung	29
6744	Aussteifung	29
6745	Aussteifung	29
6746	Aussteifung	29
6747	Aussteifung	29
6748	Aussteifung	29
6750	Aussteifung	29
6752	Aussteifung	28
6753	Aussteifung	29
6754	Aussteifung	29
6755	Aussteifung	19, 29
6757	Aussteifung	29
6758	Aussteifung	19, 29
6760	Aussteifung	19, 29
6763	Aussteifung	29
6764	Aussteifung	19, 29
6765	Aussteifung	19, 29
6766	Alu-Aussteifung	19, 29
6767	Aussteifung	19, 29
6768	Aussteifung	19, 29
6769	Aussteifung	19, 29
6770	Aussteifung	19, 29
6771	Aussteifung	19, 29
6772	Aussteifung	29
6773	Aussteifung	29
6774	Aussteifung	29
6775	Aussteifung	29
6776	Alu-Aussteifung	19, 29
6777	Alu-Aussteifung	19, 29
6781	Aussteifung	29
6782	Aussteifung mit Schlossfräsung	29
6791	Aussteifung	29
6793	Aussteifung	29
6795	Aussteifung	30
6798	Aussteifung	29
6799	Aussteifung	29
6801	Blendrahmen	17
6802	Blendrahmen	17
6803	Blendrahmen	18
6804	Blendrahmen	18
6805	Blendrahmen	17
6806	Blendrahmen	17
6807	Blendrahmen	17, 18
6808	Blendrahmen	17, 18
6809	Wechselfosten	17
6810	Wechselfosten	17
6811	Wechselfosten	18
6812	Wechselfosten	18
6813	Blendrahmen	18
6814	Blendrahmen	18
6815	Pfosten	17
6816	Pfosten	17
6817	Pfosten	18
6818	Pfosten	18
6819	Blendrahmen	17, 18

Art.-Nr.:	Benennung	Seitenzahl
6820	Blendrahmen	17, 18
6821	Blendrahmen	17
6841	Adapterprofil	17
6842	Adapterprofil	17
6843	Adapterprofil	18
6844	Adapterprofil	18
6845	Adapterprofil	19
6846	Adapterprofil	19
6849	Blendrahmen	17
6850	Blendrahmen	17
6870	Aussteifung	29
6871	Aussteifung	29
6872	Aussteifung	29
6873	Alu-Aussteifung	19, 29
7008	Blendrahmen	3
7011	Blendrahmen	3
7014	Blendrahmen	3
7026	Blendrahmen	3
7030	Blendrahmen	3
7036	Sprosse	25
7037	Pfosten	3, 20
7043	Pfosten	3
7066	Flügel	4
7069	Monostulp	20
7080	Stulpprofil	20
7081	Flügel	4
7093	Flügel	4
7116	Glasleiste	26
7119	Glasleiste	26
7120	Glasleiste	26
7122	Glasleiste	26
7129	Glasleiste	26
7130	Glasleiste	26
7131	Glasleiste	26
7134	Glasleiste	26
7138	Glasleiste	26
7139	Glasleiste	26
7142	Glasleiste	26
7144	Glasleiste	26
7146	Glasleiste	26
7149	Dichtung	31
7151	Dichtung	31
7154	Glasleiste	26
7156	Glasleiste	26
7157	Dichtung	31
7158	Dichtung	31
7159	Dichtung	31, 41
7160	Dichtplatte	32, 33
7161	Dichtung	3, 32
7162	Glasleiste	26
7164	Glasleiste	26
7180	Glasleiste	26
7181	Glasfalzverbreiterung	26
7194	Glasleiste	26
7196	Glasleiste	26
7201	Unterer Anschluss	38
7202	Unterer Anschluss	38
7205	Unterer Anschluss	38

Art.-Nr.:	Benennung	Seitenzahl
7206	Unterer Anschluss	38
7209	Unterer Anschluss	38
7213	Außenfensterbank	37
7220	Glasleiste	26
7222	Glasleiste	26
7224	Glasleiste	26
7226	Glasleiste	26
7232	Glasleiste	26
7234	Glasleiste	26
7236	Glasleiste	26
7240	Glasleiste	26
7242	Glasleiste	26
7244	Glasleiste	26
7248	Glasleiste	26
7281	Kopplungsprofil	34
7288	Balkonanschlussprofil	38
7289	Blendrahmenverbreiterung	33
7290	Blendrahmenverbreiterung	33
7291	Kopplungsprofil	34
7292	Blendrahmenverbreiterung	33
7298	Blendrahmenverbreiterung	33
7299	Balkonanschlussprofil	38
7300	Stulpprofil	20
7302	Stulpprofil	20
7303	Stulpprofil	20
7309	Stulpschlagleiste	20
7310	Blendrahmen-Abdeckung	56
7340	Abrolltraverse	51
7341	Abrolltraverse	51
7342	Abrolltraverse	51
7401	GECCO 2	44
7407	Glasfalzeinlage	56
7408	Glasfalzeinlage	56
7410	Glasfalzeinlage	56
7411	Schrägpfostenverbinder	3
7414	Stulpkappe	20
7416	Stulpkappe	20
7418	Stulpkappe	20
7419	Gegenstück	20
7422	Stulpkappe	20
7423	Stulpkappe	20
7424	Stulpkappe	20
7425	Stulpkappe	20
7430	Montagefalzklotz	56
7431	Kopplungsfalzklötz	34
7434	Stulpkappe	20
7435	Stulpkappe	20
7459	Trittschutzschiene	41, 42
7460	Aluleiste	41
7473	Falzeckwinkel	8, 25
7476	Schraubenset	8, 25
7479	Schraubenset	3
7481	Schwelle	41
7482	Koppelschraube	34
7490	Pfostenverbinder	3
7491	Kreuzverbinder	3
7492	Pfostenverbinder	3
7493	Pfostenverbinder	3

Art.-Nr.:	Benennung	Seitenzahl
7497	Pfostenverbinder	8, 25
7498	Maueranker	56
7499	Maueranker	56
7500	Verbinder	36
7503	Alu-Vorsatzschale	3
7505	Alu-Vorsatzschale	3
7507	Alu-Vorsatzschale	4
7508	Alu-Vorsatzschale	4
7509	Alu-Vorsatzschale	3
7511	Alu-Vorsatzschale	20
7512	Stulpkappe	20
7513	Alu-Vorsatzschale	20
7514	Alu-Vorsatzschale	4
7523	Schwellenverbinder	41
7525	Set-Schwellenverbinder	41
7701	Aussteifung	29
7702	Aussteifung	29
7703	Aussteifung	29
7704	Aussteifung	29
7705	Aussteifung	29
7706	Aussteifung	29
7707	Aussteifung	29
7708	Aussteifung	29
7709	Aussteifung	29
7710	Aussteifung	29
7711	Aussteifung	30
7713	Aussteifung	30
7715	Aussteifung	30
7718	Aussteifung	30
7719	Aussteifung	30
7722	Aussteifung	30
7724	Aussteifung	30
7726	Aussteifung	30
7734	Aussteifung	30
7796	Aussteifung	30
8001	Blendrahmen	5
8006	Blendrahmen	5
8010	Blendrahmen	5
8012	Blendrahmen	5
8013	Blendrahmen	5
8014	Blendrahmen	5
8015	Blendrahmen	5
8032	Blendrahmen	5
8033	Blendrahmen	6
8034	Blendrahmen	6
8036	Pfosten	8, 25
8037	Pfosten	8
8038	Pfosten	8
8039	Pfosten	8
8040	Pfosten	8
8042	Flügel	10
8043	Pfosten	8
8063	Flügel	9
8068	Flügel	9
8069	Monostulp	22
8071	Monostulp	22
8072	Flügel	9
8073	Monostulp	21

Art.-Nr.:	Benennung	Seitenzahl
8074	Monostulp	22
8076	Flügel	9
8077	Flügel	10
8078	Flügel	10
8079	Flügel	9
8080	Flügel	10, 21
8081	Flügel	9
8088	Flügel	10
8092	Flügel	9
8095	Flügel	10
8096	Flügel	10
8097	Flügel	9
8098	Monostulp	22
8150	Dichtung	31
8156	Dichtung	31
8176	Dichtung	32, 41, 42
8177	Dichtung	9, 10, 32
8178	Dichtung	32, 41, 42
8186	Dichtung	31
8187	Dichtung	31
8273	Blendrahmen-Aufsatz	9, 10, 41
8300	Stulpprofil	21
8302	Stulpprofil	21
8304	Stulpprofil	21
8309	Stulpschlagleiste	21, 22
8370	Dichtung	32, 49
8398	Alu-Laufschiene	47
8401	Clipsverbinder	21
8411	Schrägpfostenverbinder	8
8412	Schrägpfostenverbinder	8
8415	Abdeckkappe	20, 21, 22
8441	Schweißbeckverbinder	9, 10, 15
8443	Schweißbeckverbinder	9, 10, 15
8459	Trittschutzschiene	41
8471	Schwelle	41
8477	Schraubenset	8
8478	Schraubenset	8
8479	Schraubenset	8
8490	Pfostenverbinder	8
8491	Kreuzverbinder	8
8492	Pfostenverbinder	8
8493	Kreuzverbinder	8
8494	Pfostenverbinder	8
8495	Kreuzverbinder	8
8496	Pfostenverbinder	8
8497	Kreuzverbinder	8
8498	Pfostenverbinder	8
8499	Pfostenverbinder	8
8500	Kreuzverbinder	8
8505	Pfostenverbinder	8
8510	Stulpkappe	21
8511	Stulpkappe	21
8512	Stulpkappe	21
8513	Stulpkappe	21
8514	Stulpkappe	21
8515	Stulpkappe	21
8516	Stulpkappe	21
8521	Schwellenverbinder	41

Art.-Nr.:	Benennung	Seitenzahl
8522	Schwellenverbinder	41
8523	Schwellenverbinder	41
8527	Schwellenverbinder	41
8528	Schwellenverbinder	41
8538	Set-Schwellenverbinder	41
8539	Schwellenverbinder	41
8540	Schwellenverbinder	41
8541	Schwellenverbinder	41
8543	Set-Schwellenverbinder	41
8558	Montagehilfe	35
8560	Schwelle	42
8561	Schwelle	42
8562	Schwelle	42
8563	Schwellenverbinder	42
8564	Schwellenverbinder	42
8565	Schwellenverbinder	42
8566	Schwellenverbinder	42
8567	Schwellenverbinder	42
8568	Schwellenadapter	42
8569	Schwellenverbreiterung	42
8570	Schwellenverbreiterung	42
8576	Wetterschenkel	42
8577	Abdeckkappe	42
8578	Bürstendichtung	32, 42
8579	Schwellenverbinder	42
8581	Schwellenverbinder	42
8582	Schwellenverbinder	42
8583	Schwellenverbinder	42
8584	Stahlplatte	42
8585	Stahlplatte	42
8586	Stahlplatte	42
8590	Dichtblock	42
8591	Dichtblock	42
8592	Schrägpfostenverbinder	9, 10
8601	Alu-Vorsatzschale	5, 6
8602	Alu-Vorsatzschale	5
8605	Alu-Vorsatzschale	5
8607	Alu-Vorsatzschale	8, 25
8608	Alu-Vorsatzschale	8
8609	Alu-Vorsatzschale	8
8611	Alu-Vorsatzschale	10
8612	Alu-Vorsatzschale	21
8613	Alu-Vorsatzschale	9
8614	Alu-Vorsatzschale	9, 10
8615	Alu-Vorsatzschale	9
8616	Alu-Vorsatzschale	9
8617	Alu-Vorsatzschale	21
8618	Alu-Vorsatzschale	21
8619	Dichtung	31
8621	Stulpkappe	21
8622	Stulpkappe	21
8666	Aussteifung	30, 54
8701	Aussteifung	30
8702	Aussteifung	30
8703	Aussteifung	30
8704	Aussteifung	30
8705	Aussteifung	30
8706	Aussteifung	30

Art.-Nr.:	Benennung	Seitenzahl
8707	Aussteifung	30
8708	Aussteifung	30
8709	Aussteifung	30
8710	Aussteifung	30
8713	Aussteifung	30
8714	Aussteifung	30
8715	Aussteifung	30
8716	Aussteifung	30
8723	Aussteifung	30
8724	Aussteifung	30
8727	Aussteifung	30
8732	Alu-Aussteifung	30
8733	Alu-Aussteifung	30
8736	Aussteifung	30
8737	Aussteifung	30
8751	Aussteifung	30
8753	Aussteifung	30
8754	Aussteifung	30
8757	Aussteifung	30
8758	Aussteifung	30
8761	Aussteifung	30
8764	Aussteifung	30
8768	Aussteifung	30
8769	Aussteifung	30
8777	Aussteifung	30
8786	Aussteifung	30
8787	Aussteifung	30
8790	Aussteifung	30
8794	Aussteifung	30
8878	Bürstendichtung	32, 48, 50

Systemdiagramm · System Chart

