

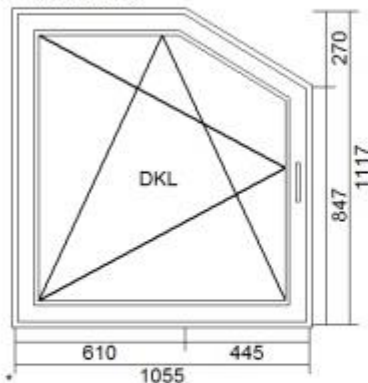
LAGERFENSTER /Restposten Fenster/PVC ART.1

kom 6957

Veka PF70, schwarze Dichtung, Duebelbohrung 6mm

1) 1-FLÜGELIGE (DKL) 1055 x 1117

Innenansicht



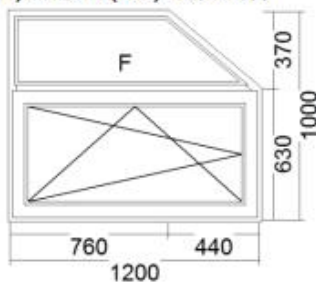
Netto-Preis	Anzahl
272,81 €	1 STÜCK

SYSTEM:	VEKA PF 70	
TYP :	1-FLÜGELIGE (DKL) 1055 x 1117	
Scheibe (24-40)	Rw=34(-1;-4)dB 33.1/16A/4TM 26mm (Ug=1,1 W/ 1,178 m² (m²*K)) 1055x1117	
Kante	WARME KANTE SCHWARZ	1,178 m²
Farbe Veka 70	WEISS	0 %
Beschlag	Siegenia Titan AF	0
Dichtung	SCHWARZE DICHTUNG	0 %
Uw	Waermeschutzkoeffizient	1,343 W/m²K
Zusätze		
ZUSCHLAG FÜR NICHTTYPISCHE FENSTER TYP "FF,D,DK" (TRAPEZ, DREIECK)		1 FELD
Duebelbohrung		1 Kmpl.

Ohne RC 1 - nicht möglich bei Trapez

ART.2

4) FENSTER (DKL) 1200 x 1000



Netto-Preis	Anzahl	Netto-Wert
148,24 EUR	1 St.	148,24 EUR

Angebot Nr 4211/2021/GK KOM. SHOP 6681

4.1 System IGLO 5 CLASSIC

Ansicht	VON INNEN
Bankanschluss	54123 - Bankanschluss
Garantie	NEIN
Untypisch	JA

Typ FENSTER (DKL) 1200 x 630

Abdeckungsfarbe	Abdeckungen - Weiß
Drückergarnitur	Fenstergriff weiß (I5)

Scheibe

Thermofloat 4 / 16(Ar) Stahl / Float 4 / Sprosse: nein

Farbe

Kernfarbe: Weiß / Außenfarbe: weiß / Innenfarbe: weiß

Beschlag

Beschlag: MACO Beschlag

4.2 System IGLO 5 CLASSIC

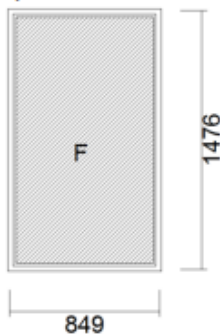
Typ FEST 1200 x 370

Form TYP

PVC - Schräges Feld (Rahmen)

ART.3

 Angebot Nr 6019/2021/GK
 KOM.NACHB 5210/2021/GK

1) FEST 849 x 1476


Netto-Preis	Anzahl	Netto-Wert
96,43 EUR	1 St.	96,43 EUR

Beschreibung: PVC PLATTE 24mm

749x1376mm

1.1 System IGLO 5

 Ansicht VON INNEN
 Bankanschluss 54123 - Bankanschluss

Typ FEST 849 x 1476

 Glasfalzdichtung Glasfalzdichtung grau (aussen)
 Glasleiste gerundet mit grauer Dichtung

Scheibe

24mm- Füllung PVC weiss / Struktura: senkrecht (max1150x3050)

Farbe

Kernfarbe: Weiß / Außenfarbe: weiß / Innenfarbe: weiß

Beschlag

Beschlag: ohne

ART.4

1	Uw = 1,31 W/m²K	Umkreis : 5,73	Oberfläche : 1,79
---	-----------------	----------------	-------------------

Kom.5731			
Menge	1		
Maße (BAM)	895 x 2075		
Typ	BlueLine Classic		
System	Schüco Corona CT70		
	Rahmen 70/68		
	Flügel 70/83		
Farbe	<u>Außen Nussbaum (436-2048), innen Weiß</u>		
Verstärkerung	Rahmen - 1.5mm lx=2.29 ly=1.74 Flügel - 2.0mm lx=3.44 ly=1.05		
Glas (EN 673)	VSGsi-44.1/16/6Le Ug=1.1 W/m²K, Lt/g=80/60%, Rw=41(-3;-7)dB		
Glasleiste	Schräg		
Dichtung	Schwarz		


HINWEIS !!!
 DKR Balkontür

Position Zusammen 381,27 EUR x 1 = 381,27 EUR

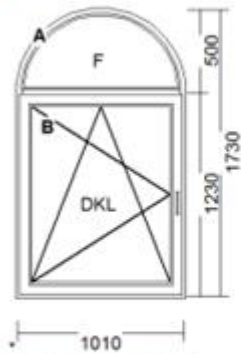
ART.5

Kom 9908

Veka PF70, schwarze Dichtung, ohne Duebelbohrung

1) 2-TEILIGE (DKL) OBERLICHT (F) 1010 x 1730

Innenansicht

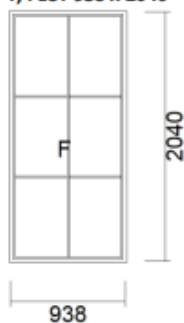


	<u>Netto-Preis</u>	<u>Anzahl</u>	<u>Netto-Wert</u>	<u>Brutto-Wert</u>
	367,18 €4	1 STÜCK	367,18 €4	367,18 €4
-50%				
SYSTEM:	VEKA PF 70			
TYP :	2-TEILIGE (DKL) OBERLICHT (F) 1010 x 1730			187,43 €4
Scheibe A (24-40)	4/16Ar/4TM - 24mm	1010x500	0,505 m ²	0,00 €4
Scheibe B (24-40)	4/16Ar/4TM - 24mm	1010x1230	1,242 m ²	0,00 €4
Kante	aluminium		1,747 m ²	0,00 €4
Farbe Veka 70	<u>Aussen foliert Mooreiche (2052.089)</u>		20 %	37,48 €4
Beschlag	Siegenia Titan AF		0	0,00 €4
Dichtung	SCHWARZE DICHTUNG		0 %	0,00 €4
Uw	Waermeschutzkoeffizient		1,455 W/m ² K	
Zusätze				
ZUSCHLAG FÜR BOGENFENSTER TYP "F"		1 FELD		137,50 €4
VEKA Fensterbankanschluss 30x19 (110.067) - WEISS		1,01 M		4,77 €4

ART.6

Kom 10246

1) FEST 938 x 2040



<u>Netto-Preis</u>	<u>Anzahl</u>	<u>Netto-Wert</u>
177,62 EUR	1 St.	177,62 EUR

Beschreibung:

SPROSSE AUSSEN RAL 8011/ INNEN WEISS



1.1 System IGLO 5

Ansicht

VON INNEN

Bankanschluss

54123 - Bankanschluss

Typ FEST 938 x 2040

Uw

Uw 1,21 W/m²K

Scheibe

Thermofloat 4 / 16(Ar)-Swisspacer Ultimate dunkel braun / Float 4 / Sprosse: ja

Farbe

Kernfarbe: Weiß / Außenfarbe: weiß / Innenfarbe: weiß

Beschlag

Beschlag: ohne

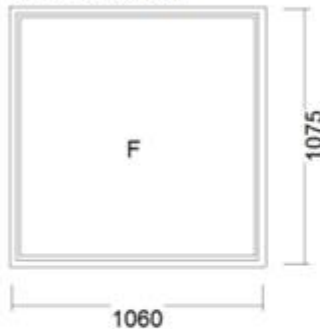
Zusätze

Sprossen SZR 26mm (gerades Feld)

ART.7

DICHTUNG: SCHWARZ
DÜBELBOHRUNG: 6 MM

1) FEST 1060 x 1075



Netto-Preis	Anzahl	Netto-Wert
96,07 EUR	1 St.	96,07 EUR

1.1 System IGLO 5 CLASSIC

Ansicht

VON INNEN

Bankanschluss

54112 - Bankanschluss

Typ FEST 1060 x 1075

Scheibe **bitte innen milchglas**

Thermoplast 4 / 12(Ar) Stahl / Silvit 4 / 10(Ar) Stahl / THER. 33.1 ("Sicherheitsglas") / Sprosse: nein

Farbe

Kernfarbe: Weiß / Außenfarbe: weiß / Innenfarbe: weiß

Beschlag

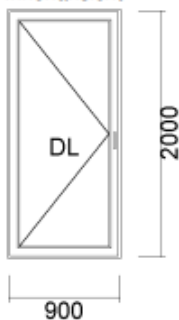
Beschlag: ohne

ART.8

Kommision: 6648

1) Balkontür U=0,54 W/(m²*K) 900 x 2000

Innenansicht



Netto-Preis	Anzahl	Netto-Wert	Brutto-Wert
387,01 €	1 Stück	387,01 €	387,01 €

System: Aluplast 8000 STD (Einbautiefe 85mm) (180005 + 180020)

Fenstertyp: Balkontür U=0,54 W/(m²*K)

Farbe: Weiß

Scheibe: 44.2/20Ar/6Tf Phone Thermo Rw=42dB AGC (Schallschutzklasse 4)

Beschlag: ROTO NT / Dichtung: grau

Zusätze:

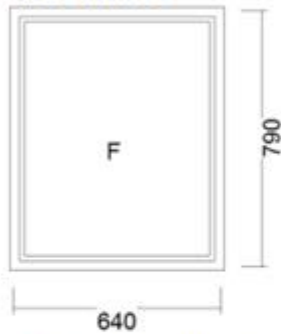
MAGNETIC Balkonschnäpper mit Griff-Muschel, 1 kpl.

niedrige Alu Schwelle 4000+/7000/8000, 0,9 m

ART.9

DICHTUNG: SCHWARZ
DÜBELBOHRUNG: 6 MM

1) FEST 640 x 790



Netto-Preis	Anzahl	Netto-Wert
51,94 EUR	1 St.	51,94 EUR

GLASMASSE: 534 X 684 MM

1.1 System IGLO ENERGY

Ansicht
 Bankanschluss

VON INNEN
 54113 - Bankanschluss

Typ FEST 640 x 790

Scheibe

Thermofloat 4 / 18(Ar)-Swisspacer Ultimate grau / Float 4 / 16(Ar)-Swisspacer Ultimate grau / THER. 33.1 ("Sicherheitsglas") / Sprosse: nein

Farbe

Kernfarbe: Weiß / Außenfarbe: weiß / Innenfarbe: weiß

Beschlag

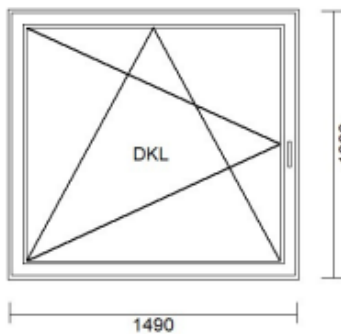
Beschlag: ohne

ART.10

Dreh-Kipp Fenster 1490 x 1383

kom 10095

Innenansicht



Netto-Preis	Anzahl	Netto-Wert	Brutto-Wert
234,10 Eur	1 Stück	234,10 Eur	234,10 Eur

SYSTEM: Aluplast 4000 STD (140001+140020)

TYP : Dreh-Kipp Fenster 1490 x 1383

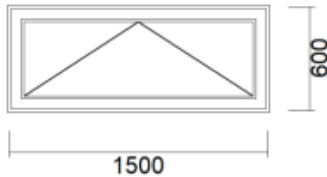
Farbe	Weiß	0 m ²
Scheibe	4/16Ar/4Tf Ug=1,1	2,061 m ²
Glasrahmen	Warme Kante TGI RAL 7035 (2-Fach Verglasung)	2,061 m ²
Beschlag	Roto NX	1 m ²
Drücker	Drücker STD	1 Stück
Abdeckungen	Abdeckungen	1 Stück
Dichtung	Dichtung grau	3 %
Uw	Uw	1,279 W/m2K

Zusätze

Eingeklebte Verglasung	1 Stück
RFS weiß / Prowadnica rolet biala - MAXI 42x42 (120429)	1,383 m
RFS weiß / Prowadnica rolet biala - MAXI 42x42 (120429)	1,383 m
Einlauftrichter für einfache Führungsschienen	1 kpl
End-/Abdeckkappe für Führungsschienen	1 kpl
Traverse 190273 innen weiß	1,49 m
Traverse 190274 außen weiß	1,49 m

ART.11

3) FENSTER 1-FLÜGEL (K) 1500 x 600



Kom 8922 p.3

Netto-Preis	Anzahl	Netto-Wert
280,64 EUR	1 St.	280,64 EUR

Beschreibung: +VERBREITERUNG 29mm UNTEN

3.1 System MB-45 - Fenster ohne thermischer Trennung

Ansicht VON INNEN
 Garantie NEIN

Typ FENSTER 1-FLÜGEL (K) 1500 x 600

Anwendung AUSSEN
 Abdeckungsfarbe Abdeckungen - Silber
 Drückergarnitur Fenstergriff F1 silbern (MB)

Scheibe

Thermofloat 4 / 14(Ar) Stahl / 33.1 ("Sicherheitsglas") / Sprosse: nein

Farbe

Außenfarbe: METALLIC GREY DB703 Metalleffekt mit Struktur / Innenfarbe: METALLIC GREY DB703 Metalleffekt mit Struktur

Beschlag

Beschlag: MACO Beschlag

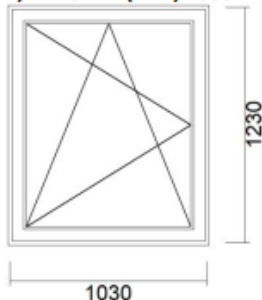
Zusätze

Aluprofil: MB45 Profile 29mm / Außenfarbe: METALLIC GREY DB703 Metalleffekt mit Struktur / Innenfarbe: METALLIC GREY DB703 Metalleffekt mit Struktur
 Montage von Zusatzprofilen

Zusätzliche Schere zum K Fenster

ART.12

1) FENSTER (DKL) 1030 x 1230



Netto-Preis	Anzahl	Netto-Wert
538,44 EUR	1 St.	538,44 EUR

Kom12740 p.1

Beschreibung: Fenster Südseite Laibung fertig Fenster 3

X=RAL7038MATT

Y=RAL9010MATT

1.1 System MB-86N SI - Fenster mit thermischer Trennung

Ansicht VON INNEN

Typ FENSTER (DKL) 1030 x 1230

Sicherheitsbeschlag Maximaler Aushebelschutz-Beschlag - nicht geprüft (Empfohlen ist ein abschließbarer)
 Fenstergriff mit Zertifikat
 Abdeckungsfarbe Abdeckungen - Weiß
 Drückergarnitur abschließbarer Fenstergriff DUBLIN - weiß RAL9016 (MB)

Scheibe

Thermofloat 4 / 16(Ar)-Swisspacer Ultimate grau / 33.1 ("Sicherheitsglas") / Sprosse: nein / KAPILLARE: nein / ABSTUMPfung DER GLASKANTE: nein / KLEBEN VON GLAS: NEIN / SANDSTRAHLEN DES GLASES: nein

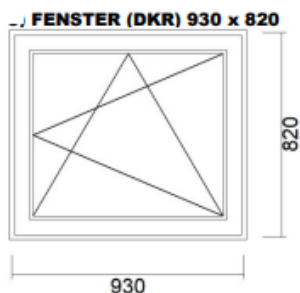
Farbe

Außenfarbe: RAL (Y) Matt / Innenfarbe: RAL (X) Matt

Beschlag

Beschlag: MACO Beschlag

ART.13



Netto-Preis	Anzahl	Netto-Wert
470,68 EUR	1 St.	470,68 EUR

Kom 12740 p.3

Beschreibung: Keller Fenster NEU Laibung fertig Fenster 4
 P5A Glas aussen
 X=RAL7038MATT
 Y=RAL9010MATT

3.1 System MB-86N SI - Fenster mit thermischer Trennung

Ansicht VON INNEN

Typ FENSTER (DKR) 930 x 820

Sicherheitsbeschlag Maximaler Aushebelschutz-Beschlag - nicht geprüft (Empfohlen ist ein abschließbarer Fenstergriff mit Zertifikat)
 Abdeckungsfarbe Abdeckungen - Weiß
 Drückergarnitur abschließbarer Fenstergriff DUBLIN - weiß RAL9016 (MB)

Scheibe

Thermofloat 4 / 16(Ar)-Swisspacer Ultimate grau / 66.6 - P5A / Sprosse: nein / KAPILLARE: nein / ABSTUMPfung DER GLASKANTE: nein / KLEBEN VON GLAS: NEIN / SANDSTRAHLEN DES GLASES: nein

Farbe

Außenfarbe: RAL (Y) Matt / Innenfarbe: RAL (X) Matt

Beschlag

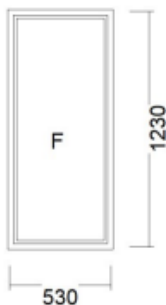
Beschlag: MACO Beschlag

ART.14

FEST 530 x 1230

Netto-Preis	Anzahl	Netto-Wert
242,10 EUR	1 St.	242,10 EUR

Kom 12740 p.2



Beschreibung: Festverglasung Laibung fertig Fenster 1
 X=RAL7038MATT
 Y=RAL9010MATT

2.1 System MB-86N SI - Fenster mit thermischer Trennung

Ansicht VON INNEN

Typ FEST 530 x 1230

Scheibe

ThER. 33.1 ("Sicherheitsglas") / 16(Ar)-Swisspacer Ultimate grau / 33.1 ("Sicherheitsglas") / Sprosse: nein / KAPILLARE: nein / ABSTUMPfung DER GLASKANTE: nein / KLEBEN VON GLAS: NEIN / SANDSTRAHLEN DES GLASES: nein

Farbe

Außenfarbe: RAL (Y) Matt / Innenfarbe: RAL (X) Matt

Beschlag

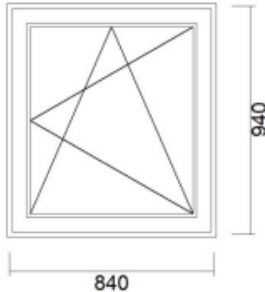
Beschlag: MACO Beschlag

ART.15

Kom 12740 p. 4

FENSTER (DKR) 840 x 940

Netto-Preis	Anzahl	Netto-Wert
367,97 EUR	1 St.	367,97 EUR



Beschreibung: Bad
 X=RAL7038MATT
 Y=RAL9010MATT

4.1 System MB-86N SI - Fenster mit thermischer Trennung

Ansicht VON INNEN

Typ FENSTER (DKR) 840 x 940

Sicherheitsbeschlag	Standard
Abdeckungsfarbe	Abdeckungen - Weiß
Drückergarnitur	Fenstergriff DUBLIN - weiß RAL9016 (MB)

Scheibe

Thermofloat 4 / 16(Ar)-Swisspacer Ultimate grau / Float 4 / Sprosse: nein / KAPILLARE: nein / ABSTUMPfung DER GLASKANTE: nein / KLEBEN VON GLAS: NEIN / SANDSTRAHLEN DES GLASES: nein

Farbe

Außenfarbe: RAL (Y) Matt / Innenfarbe: RAL (X) Matt

Beschlag

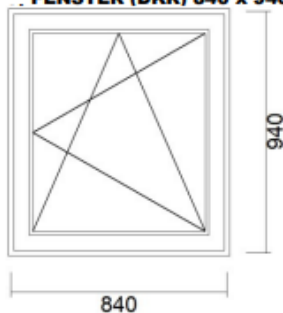
Beschlag: MACO Beschlag

ART.16

Kom 12740 p.5

FENSTER (DKR) 840 x 940

Netto-Preis	Anzahl	Netto-Wert
367,97 EUR	1 St.	367,97 EUR



Beschreibung: WC
 X=RAL7038MATT
 Y=RAL9010MATT

5.1 System MB-86N SI - Fenster mit thermischer Trennung

Ansicht VON INNEN

Typ FENSTER (DKR) 840 x 940

Sicherheitsbeschlag	Standard
Abdeckungsfarbe	Abdeckungen - Weiß
Drückergarnitur	Fenstergriff DUBLIN - weiß RAL9016 (MB)

Scheibe

Thermofloat 4 / 16(Ar)-Swisspacer Ultimate grau / Float 4 / Sprosse: nein / KAPILLARE: nein / ABSTUMPfung DER GLASKANTE: nein / KLEBEN VON GLAS: NEIN / SANDSTRAHLEN DES GLASES: nein

Farbe

Außenfarbe: RAL (Y) Matt / Innenfarbe: RAL (X) Matt

Beschlag

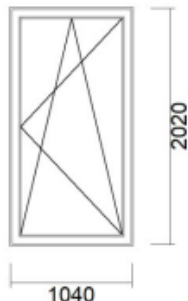
Beschlag: MACO Beschlag

ART.17

BALKONTÜREN [DKR] 1040 x 2020

Netto-Preis	Anzahl	Netto-Wert
-------------	--------	------------

Kom 12740 p.6



864,28 EUR	1 St.	864,28 EUR
-------------------	--------------	-------------------

Standard verdeckt liegende Bänder MACO-Multi-Power (unveränderbar)

 Beschreibung: Balkontüre 2
 X=RAL7038MATT
 Y=RAL9010MATT

6.1 System MB-86N SI MAX - Fenster mit thermischer Trennung

Ansicht VON INNEN

Typ BALKONTÜREN [DKR] 1040 x 2020

Sicherheitsbeschlag	Maximaler Aushebelschutz-Beschlag - nicht geprüft (Empfohlen ist ein abschließbarer Fenstergriff mit Zertifikat)
Fenstergriff mit Zertifikat	
Abdeckungsfarbe	Abdeckungen - Weiß
Drückergarnitur	abschließbarer Fenstergriff DUBLIN - weiß RAL9016 (MB)

Scheibe

Thermifloat 4 / 16(Ar)-Swisspacer Ultimate grau / 33.1 ("Sicherheitsglas") / Sprosse: nein / KAPILLARE: nein / ABSTUMPfung DER GLASKANTE: nein / KLEBEN VON GLAS: NEIN / SANDSTRAHLEN DES GLASES: nein

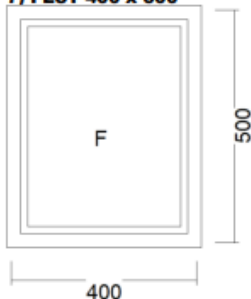
Farbe

Außenfarbe: RAL (Y) Matt / Innenfarbe: RAL (X) Matt

Beschlag

Beschlag: MACO Beschlag

ART.18

FEST 400 x 500


Netto-Preis	Anzahl	Netto-Wert
132,63 EUR	1 St.	132,63 EUR

Kom 12740 p.7

Beschreibung: Festverglasung Laibung fertig Fenster 1

P5A Glas aussen

X=RAL7038MATT

Y=RAL9010MATT

7.1 System MB-86N SI - Fenster mit thermischer Trennung

Ansicht VON INNEN

Typ FEST 400 x 500
Scheibe

Thermifloat 4 / 16(Ar)-Swisspacer Ultimate grau / 66.6 - P5A / Sprosse: nein / KAPILLARE: nein / ABSTUMPfung DER GLASKANTE: nein / KLEBEN VON GLAS: NEIN / SANDSTRAHLEN DES GLASES: nein

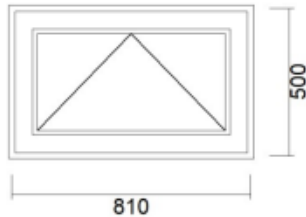
Farbe

Außenfarbe: RAL (Y) Matt / Innenfarbe: RAL (X) Matt

Beschlag

Beschlag: MACO Beschlag

ART.19



Beschreibung: Kellerfenster Nord
Nur RC1 wegen der Größe
P5A Glas aussen
X=RAL7038MATT
Y=RAL9010MATT

8.1 System MB-86N SI - Fenster mit thermischer Trennung

Ansicht VON INNEN

Typ FENSTER 1-FLÜGEL (K) 810 x 500

Sicherheitsbeschlag 4 Sicherheitspilzzapfen
 Abdeckungsfarbe Abdeckungen - Weiß
 Drückergarnitur abschließbarer Fenstergriff DUBLIN - weiß RAL9016 (MB)

Scheibe

Thermofloat 4 / 16(Ar)-Swisspacer Ultimate grau / 66.6 - P5A / Sprosse: nein / KAPILLARE: nein / ABSTUMPfung DER GLASKANTE: nein / KLEBEN VON GLAS: NEIN / SANDSTRAHLEN DES GLASES: nein

Farbe

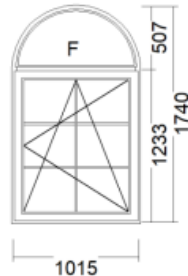
Außenfarbe: RAL (Y) Matt / Innenfarbe: RAL (X) Matt

Beschlag

Beschlag: MACO Beschlag

ART.20

1) FENSTER (DKR) 1015 x 1740



Netto-Preis	Anzahl	Netto-Wert
348,89 EUR	1 St.	348,89 EUR

Kom 11551

Beschreibung:
SPROSSE LAUT TECHNISCHE SKIZZE

1.1 System IGLO 5 CLASSIC

Ansicht VON INNEN
 Bankanschluss 54123 - Bankanschluss
 Bogen JA
 Garantie NEIN
 Untypisch JA

Typ FENSTER (DKR) 1015 x 1233

Abdeckungsfarbe Abdeckungen - Weiß
 Drückergarnitur Fenstergriff weiß (IS)

Scheibe

Thermofloat 4 / 14(Ar)-Swisspacer Ultimate grau / Float 4 / 14(Ar)-Swisspacer Ultimate grau / Thermofloat 4 (2-te) / Sprosse: JA / KAPILLARE: nein / ABSTUMPfung DER GLASKANTE: nein / KLEBEN VON GLAS: NEIN / SANDSTRAHLEN DES GLASES: nein

Farbe

Kernfarbe: Weiß / Außenfarbe: weiß / Innenfarbe: weiß

Beschlag

Beschlag: MACO Beschlag

1.2 System IGLO 5 CLASSIC

Typ FEST 1015 x 507

Form TYP PVC - Bogenfeld (Rahmen) / keine Garantie

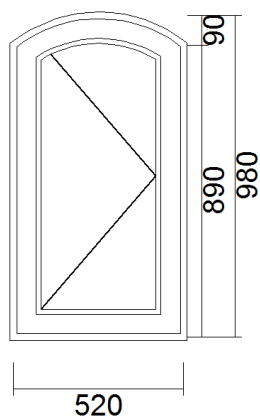
Zusätze

Sprossen SZR 18mm (gerades Feld) weiß
 Sprossen SZR18mm (schräges Feld) weiß

LAGERFENSTER HOLZ

Pos 1. Ang 4574/2020/GK/Büro4 P.1

FENSTER (DL) 520 x 980



Netto-Preis	Anzahl	Netto-Wert
261,53 EUR	1 St.	261,53 EUR

-15,00%

1.1 System SOFTLINE-68 - Meranti

Holzart	Meranti
Anischt	VON INNEN
Silikon	Silikon weiß
Bogen	JA
Wetterschenkel	Wetterschenkel Retro (Keine Aufsatzrollläden anwenden)

Garantie NEIN

Typ FENSTER (DL) 520 x 980

Schwelle	Standardschnitt nur innen
Form TYP	HOL - Bogenfeld (Rahmen + Flügel)

Griffart Fenstergriff Standart Weiss

Scheibe

Thermofloat 4 / 16(Ar) Stahl / Float 4 / Sprosse: nein

Farbe

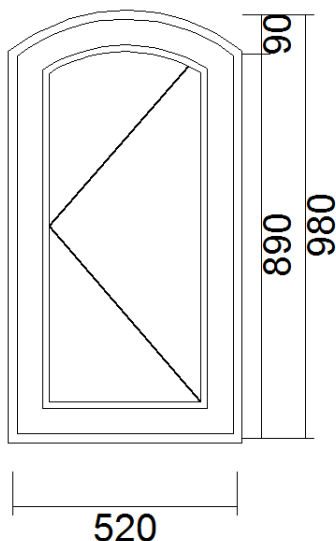
Außenfarbe: weiß deckend / Innenfarbe: weiß deckend

Beschlag

Beschlag: MACO Beschlag

Pos.2 Ang 4574/2020/GK/Büro4 P.2

FENSTER (DR) 520 x 980



Netto-Preis	Anzahl	Netto-Wert
142,58 EUR	1 St.	142,58 EUR

-15,00%

2.1 System SOFTLINE-68 - Meranti

Holzart	Meranti
Anischt	VON INNEN
Silikon	Silikon weiß
Bogen	JA
Wetterschenkel	Wetterschenkel Retro (Keine Aufsatzrollläden anwenden)

Garantie NEIN

Typ FENSTER (DR) 520 x 980

Schwelle	Standardschnitt nur innen
Griffart	Fenstergriff Standart Weiss

Scheibe

Thermofloat 4 / 16(Ar) Stahl / Float 4 / Sprosse: nein

Farbe

Außenfarbe: weiß deckend / Innenfarbe: weiß deckend

Beschlag

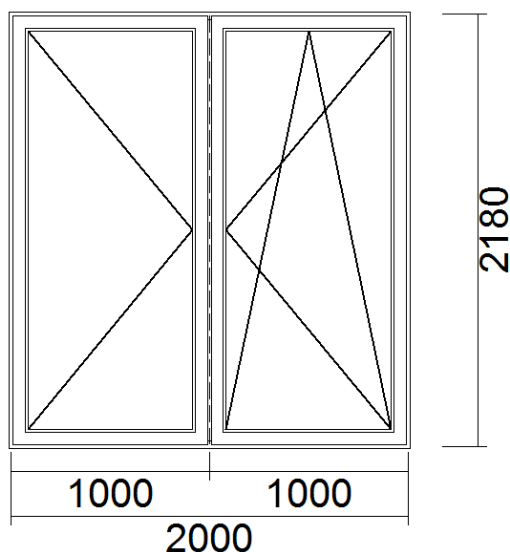
Beschlag: MACO Beschlag

Pos.3 Ang 4574/2020/GK/Büro4 P.3

BALKONTÜREN(Stulp) (D+DK) 2000 x 2180

Netto-Preis	Anzahl	Netto-Wert
678,43 EUR	1 St.	678,43 EUR

-15,00%



3.1 System SOFTLINE-68 - Meranti

Holzart	Meranti
Anischt	VON INNEN
Silikon	Silikon weiß
Bogen	NEIN
Wetterschenkel	Wetterschenkel Retro (Keine Aufsatzrolllaeden anwenden)

Garantie JA

Typ BALKONTÜREN(Stulp) (D+DK) 2000 x 2180

Schwelle	Aluschwelle 32 mm HOLZ
Griffart	Fenstergriff Standart Weiss

Scheibe

Thermofloat 4 / 16(Ar) Stahl / Float 4 / Sprosse: nein

Farbe

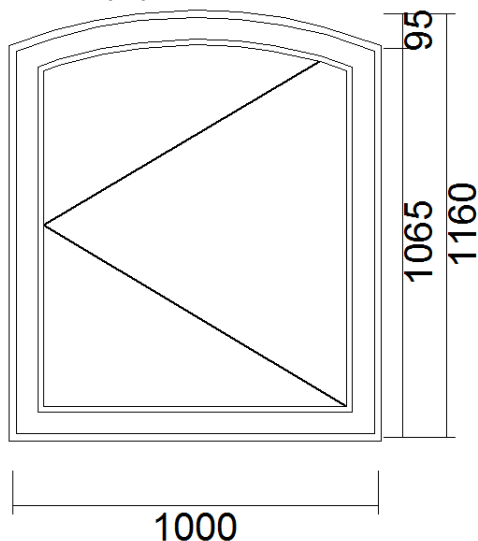
Außenfarbe: weiß deckend / Innenfarbe: weiß deckend

Beschlag

Beschlag: MACO Beschlag

P.4 Ang 852/2020/GK /Büro 2 P.18

FENSTER (DR) 1000 x 1160



Netto-Preis	Anzahl	Netto-Wert
325,38 EUR	1 St.	325,38 EUR

-20,00%

18.1 System SOFTLINE-68 - Meranti

Holzart	Meranti
Anischt	VON INNEN
Silikon	transparenter Silikon
Bogen	JA
Wetterschenkel	Wetterschenkel Retro (Keine Aufsatzrolllaeden anwenden)

Garantie NEIN

Typ FENSTER (DR) 1000 x 1160

Schwelle	Standardschnitt nur innen
Form TYP	HOL - Bogenfeld (Rahmen + Flügel)
Griffart	Fenstergriff Standart Weiss

Scheibe

Thermofloat 4 / 16(Ar) Stahl / Float 4 / Sprosse: nein

Farbe

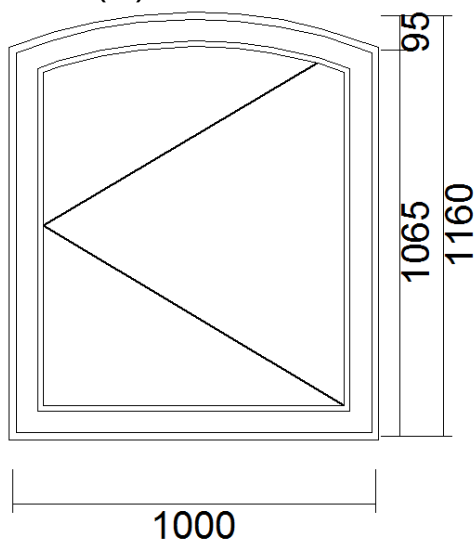
Außenfarbe: weiß deckend / Innenfarbe: weiß deckend

Beschlag

Beschlag: MACO Beschlag

P.4.1 Ang 852/2020/GK /Büro 2 P.18

FENSTER (DR) 1000 x 1160



Netto-Preis	Anzahl	Netto-Wert
325,38 EUR	1 St.	325,38 EUR
-20,00%		

18.1 System SOFTLINE-68 - Meranti

Holzart	Meranti
Anischt	VON INNEN
Silikon	transparenter Silikon
Bogen	JA
Wetterschenkel	Wetterschenkel Retro (Keine Aufsatzrollläden anwenden)

Garantie NEIN

Typ FENSTER (DR) 1000 x 1160

Schwelle	Standardschnitt nur innen
Form TYP	HOL - Bogenfeld (Rahmen + Flügel)

Griffart Fenstergriff Standart Weiss

Scheibe

Thermofloat 4 / 16(Ar) Stahl / Float 4 / Sprosse: nein

Farbe

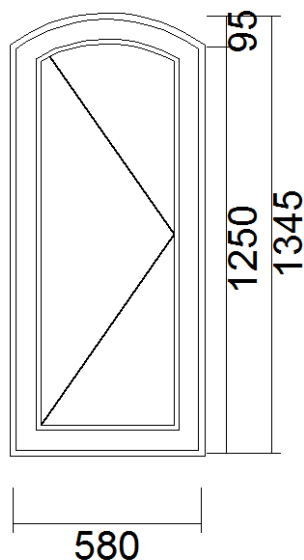
Außenfarbe: weiß deckend / Innenfarbe: weiß deckend

Beschlag

Beschlag: MACO Beschlag

P.5 Ang 852/2020/GK /Büro 2 P.19

FENSTER (DL) 580 x 1345



Netto-Preis	Anzahl	Netto-Wert
293,74 EUR	1 St.	293,74 EUR

-20,00%

19.1 System SOFTLINE-68 - Meranti

Holzart	Meranti
Anischt	VON INNEN
Silikon	transparenter Silikon
Bogen	JA
Wetterschenkel	Wetterschenkel Retro (Keine Aufsatzrolllaeden anwenden)

Garantie NEIN

Typ FENSTER (DL) 580 x 1345

Schwelle	Standardschnitt nur innen
Form TYP	HOL - Bogenfeld (Rahmen + Flügel)
Griffart	Fenstergriff Standart Weiss

Scheibe

Thermofloat 4 / 16(Ar) Stahl / Float 4 / Sprosse: nein

Farbe

Außenfarbe: weiß deckend / Innenfarbe: weiß deckend

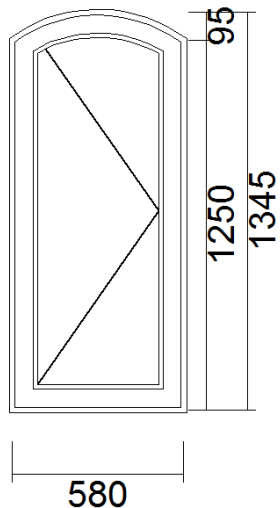
Beschlag

Beschlag: MACO Beschlag

P.5.1 Ang 852/2020/GK /Büro 2 P.19

19) FENSTER (DL) 580 x 1345

Netto-Preis	Anzahl	Netto-Wert
293,74 EUR	2 St.	293,74 EUR



-20,00%

19.1 System SOFTLINE-68 - Meranti

Holzart	Meranti
Anischt	VON INNEN
Silikon	transparenter Silikon
Bogen	JA
Wetterschenkel	Wetterschenkel Retro (Keine Aufsatzrollläden anwenden)

Garantie NEIN

Typ FENSTER (DL) 580 x 1345

Schwelle	Standardschnitt nur innen
Form TYP	HOL - Bogenfeld (Rahmen + Flügel)
Griffart	Fenstergriff Standart Weiss

Scheibe

Thermofloat 4 / 16(Ar) Stahl / Float 4 / Sprosse: nein

Farbe

Außenfarbe: weiß deckend / Innenfarbe: weiß deckend

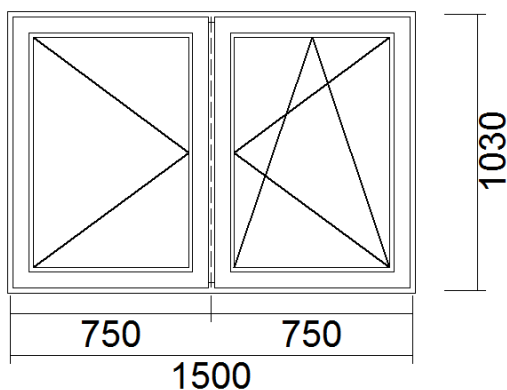
Beschlag

Beschlag: MACO Beschlag

P.6 Ang 852/2020/GK /Büro 2 P.20

FENSTER(Stulp) (D+DK) 1500 x 1030

Netto-Preis	Anzahl	Netto-Wert
309,56 EUR	1 St.	309,56 EUR



-20,00%

20.1 System SOFTLINE-68 - Meranti

Holzart	Meranti
Anischt	VON INNEN
Silikon	transparenter Silikon
Wetterschenkel	Wetterschenkel Retro (Keine Aufsatzrolllaeden anwenden)

Typ FENSTER(Stulp) (D+DK) 1500 x 1030

Schwelle	Standardschnitt nur innen
Griffart	Fenstergriff Standart Weiss

Scheibe

Thermofloat 4 / 16(Ar) Stahl / Float 4 / Sprosse: nein

Farbe

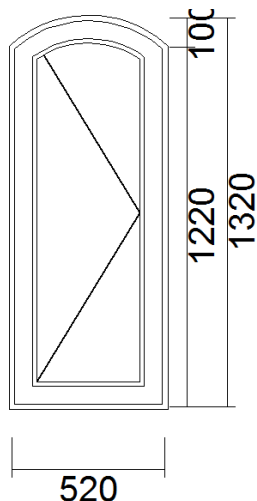
Außenfarbe: weiß deckend / Innenfarbe: weiß deckend

Beschlag

Beschlag: MACO Beschlag

P.7 Ang 2009/2020/GK /Büro 3 P.3

FENSTER (DL) 520 x 1320



Netto-Preis	Anzahl	Netto-Wert
277,73 EUR	1 St.	277,73 EUR

-20,00%

3.1 System SOFTLINE-68 - Meranti

Holzart	Meranti
Anischt	VON INNEN
Silikon	Silikon weiß
Bogen	JA
Wetterschenkel	Wetterschenkel Retro (Keine Aufsatzrollläden anwenden)

Garantie NEIN

Typ FENSTER (DL) 520 x 1320

Schwelle	Standardschnitt nur innen
Form TYP	HOL - Bogenfeld (Rahmen + Flügel)

Abdeckungsfarbe	Abdeckungen - Gold-Look
Griffart	Fenstergriff HOPPE Secustik Atlanta (0530) - F71 ("goldfarbig")

Scheibe

Thermofloat 4 / 16(Ar) Stahl / Float 4 / Sprosse: nein

Farbe

Außenfarbe: weiß deckend / Innenfarbe: weiß deckend

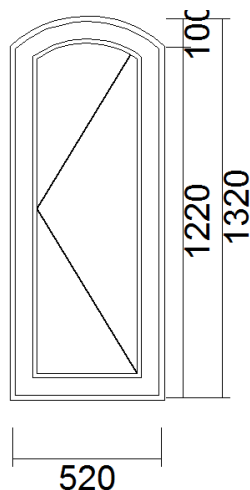
Beschlag

Beschlag: MACO Beschlag

P.7.1 Ang 2009/2020/GK /Büro 2 P.4

FENSTER (DR) 520 x 1320

Netto-Preis	Anzahl	Netto-Wert
277,73 EUR	1 St.	277,73 EUR



-20,00%

4.1 System SOFTLINE-68 - Meranti

Holzart	Meranti
Anischt	VON INNEN
Silikon	Silikon weiß
Bogen	JA
Wetterschenkel	Wetterschenkel Retro (Keine Aufsatzrollläden anwenden)

Garantie NEIN

Typ FENSTER (DR) 520 x 1320

Schwelle	Standardschnitt nur innen
Form TYP	HOL - Bogenfeld (Rahmen + Flügel)

Abdeckungsfarbe	Abdeckungen - Gold-Look
Griffart	Fenstergriff HOPPE Secustik Atlanta (0530) - F71 ("goldfarbig")

Scheibe

Thermofloat 4 / 16(Ar) Stahl / Float 4 / Sprosse: nein

Farbe

Außenfarbe: weiß deckend / Innenfarbe: weiß deckend

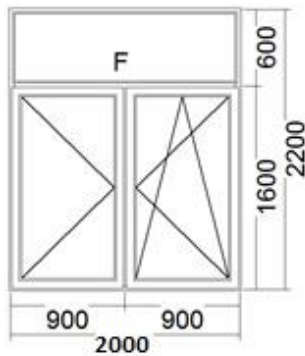
Beschlag

Beschlag: MACO Beschlag

P.8 Ang 852/2020/GK /Büro 2 P.17

FENSTER(Stulp) (D+DK) 2000 x 2200

Netto-Preis	Anzahl	Netto-Wert
583,81 EUR	1 St.	583,81 EUR



-20,00%

17.1 System SOFTLINE-68 - Meranti

Holzart	Meranti
Anischt	VON INNEN
Silikon	Silikon weiß
Wetterschenkel	Wetterschenkel Retro (Keine Aufsatzrolllaeden anwenden)

Garantie	JA
Untypisch	JA

Typ FENSTER(Stulp) (D+DK) 1800 x 1600

Schwelle	Standardschnitt nur innen
Griffart	Fenstergriff Standart Weiss

Scheibe

Thermofloat 4 / 16(Ar) Stahl / Float 4 / Sprosse: nein

Farbe

Außenfarbe: weiß deckend / Innenfarbe: weiß deckend

Beschlag

Beschlag: MACO Beschlag

17.2 System SOFTLINE-68 - Meranti

Typ FEST 2000 x 600