



LET'S BUILD A BETTER FUTURE

 Schiebetürsystem mit schmalen Profilen  
**MB-SKYLINE TYPE R / MB-SKYLINE**

# VOR ALLEM **DIE AUSSICHT**

**MB-SKYLINE TYPE R** ist ein modernes System großformatiger Schiebetüren, das sich durch Leichtigkeit und Ästhetik auszeichnet. Es basiert auf schmalen Profilen, die den Konstruktionen ein modernes Aussehen verleihen und einen Rundumblick auf die Umgebung des Hauses erlauben.

Zu den wichtigsten kennzeichnenden Merkmalen der Türen MB-SKYLINE TYPE R, gehören: vollständig verdeckte Türflügelprofile, schmaler Pfosten und ein flacher Rahmen. Es ist keine große Kraft erforderlich, um die riesigen Elemente zu bewegen, und der Mechanismus arbeitet fast lautlos. Die maximale Höhe der Konstruktion beträgt bis zu 4 Meter, und wenn wir einen Aufputz-Antrieb verwenden, kann der bewegliche Flügel bis zu 700 kg wiegen.

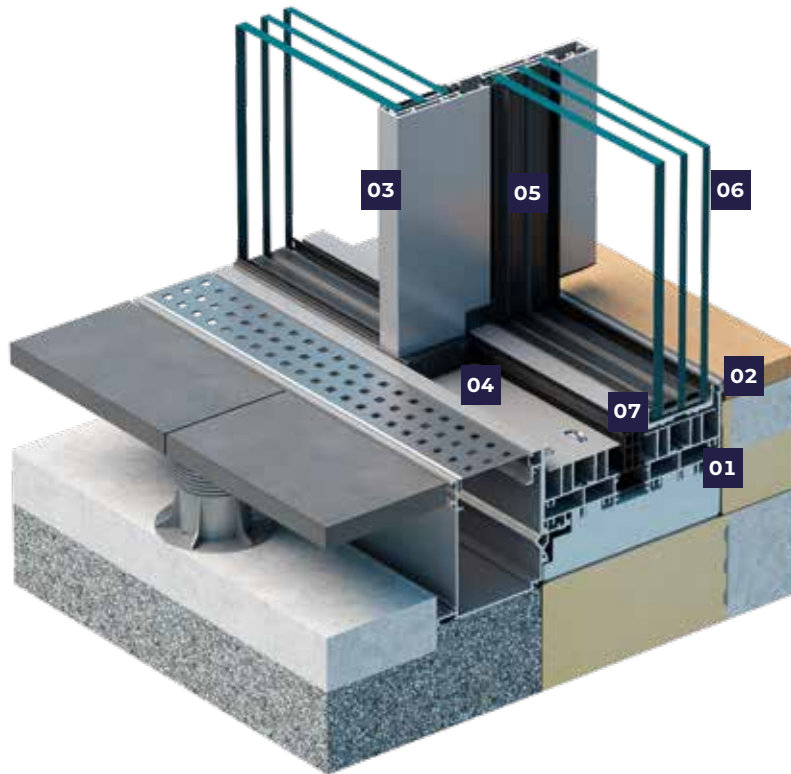
Damit ist die Gestaltung von spektakulären Glaselementen möglich.





■ SCHIEBETÜRSYSTEM  
MIT SCHMALEN PROFILEN

# FUNKTIONALITÄT UND ÄSTHETIK

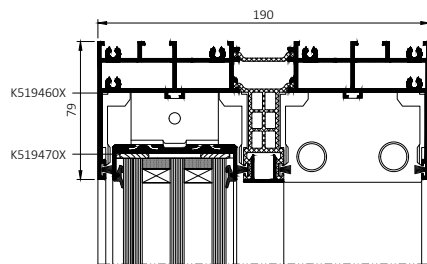


- 01 Der Türrahmen ist in die Wände, den Boden und die Decke eingebaut
- 02 Die Türflügelprofile sind vollständig im oberen und unteren Rahmen verborgen. Bei Auswahl des Antriebs oder der Verriegelung am Pfosten sind die Türflügelprofile auch an den Seiten der Konstruktion nicht sichtbar
- 03 25 mm breiter Pfosten an der Verbindung der Flügel
- 04 Komfortabler, flacher Rahmen mit einer Tiefe von 23 mm
- 05 Türflügel bis zu 700 kg Gewicht und großen Abmessungen – bis zu 4 m hoch
- 06 Verglasungsbereich von 52 bis 60 mm
- 07 Türflügel aus modernem Isoliermaterial mit hohen thermischen Parametern. Profiltiefe 71 mm (Flügel) und 190 mm (2-Schienen-Rahmen)
- 08 Gleitschiebedichtung im Rahmen: modern, ästhetisch und lautlos im Betrieb
- 09 Die Rollen, auf denen sich der Flügel bewegt, sind erhältlich in Edelstahl und schwarzem Polyamid
- 10 Manuelle Verriegelung über BT Lock-Beschlag oder am Pfosten
- 11 Aufputz-Antrieb mit Funkempfänger und Sicherheitssensor
- 12 Modernes Entwässerungssystem inkl. Systemrinne
- 13 Höhenverstellbare Systemmontagekonsolen
- 14 Schwelle mit hoher Wärmedämmung
- 15 Das System verfügt über einen so genannten "Nullposten", der die Anwendung von Außen-Beschattungen wie SkyFlow-Raffstores und SkyRoll-Screens ermöglicht

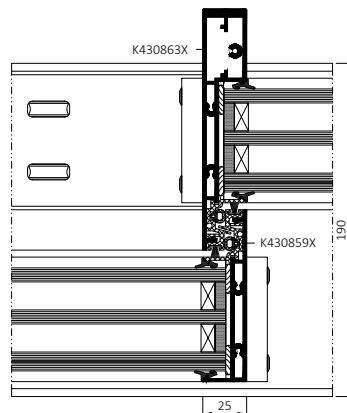


 SCHIEBETÜRSYSTEM  
MIT SCHMALEN PROFILEN

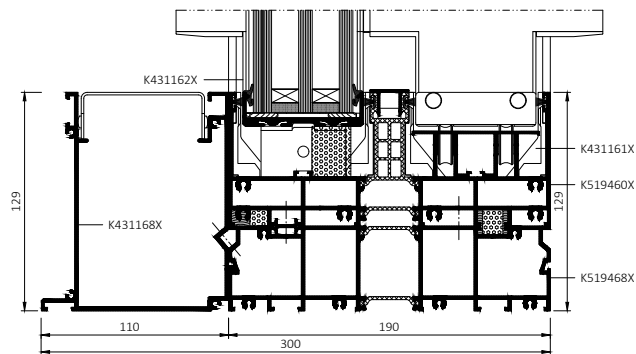
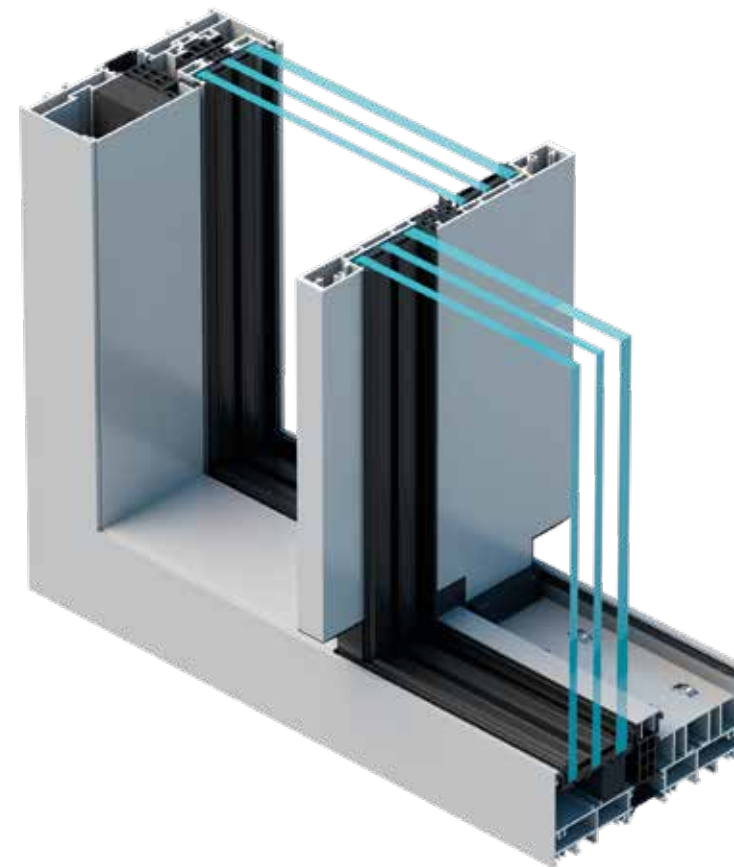




Seitlicher Schnitt der Tür



Schnitt durch die Flügel-Tür Verbindung



Schnitt Türunterseite

 SCHIEBETÜRSYSTEM  
MIT SCHMALEN PROFILN







■ SCHIEBETÜRSYSTEM  
MIT SCHMALEN PROFILEN





# VOR ALLEM DIE AUSSICHT

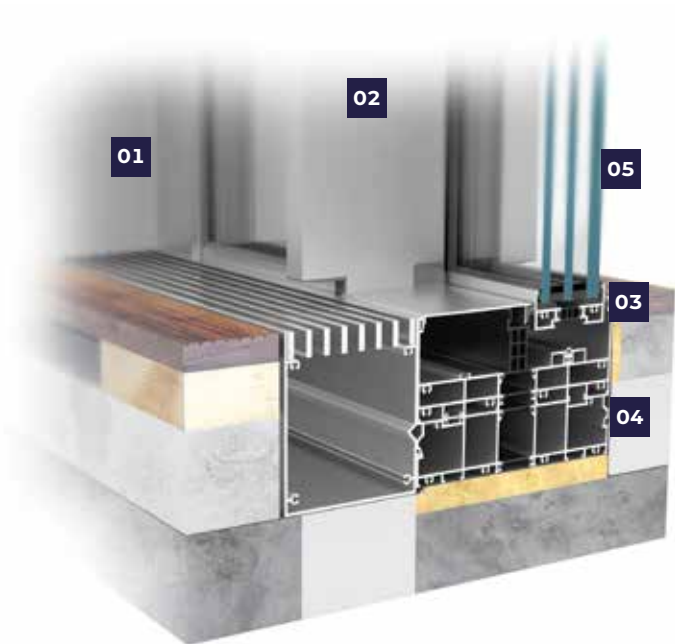
Das Schiebetürsystem **MB-SKYLINE** mit verdecktem Rahmen basiert auf schmalen Profilen, die der Konstruktion einen modernen und minimalistischen Look verleihen.

Die daraus gefertigten Türen verleihen dem Gebäude einen einzigartigen Stil und erhöhen den Stellenwert des gesamten Bauvorhabens. Es bietet dem Nutzer einen komfortablen, schwellenlosen Übergang vom Haus zur Terrasse und bilden nach dem Öffnen eine hervorragende Verbindung zwischen dem Inneren des Hauses und seiner Umgebung.

Trotz der großformatigen Türen, die mit diesem System möglich sind, vermittelt die schlanke Konstruktion Leichtigkeit und Feinheit, die mit schmalen Trennlinien den Eindruck einer fast einheitlichen Verglasung entstehen lässt und sich perfekt in eine luxuriöse Bauweise einfügt.

 SCHIEBETÜRSYSTEM  
MIT SCHMALEN PROFILEN

# FUNKTIONALITÄT UND ÄSTHETIK



- 01 Profile mit einer Tiefe von 71 mm (Flügel) und 190 mm (2-Schienen-Rahmen)
- 02 Modernes Design und hohe Ästhetik der Konstruktion: Rahmen in Wänden, Boden und Decke verborgen, voll bündiger Flügel mit Rahmenprofil an den Seiten, sichtbare Verbindungsbreite der Türflügel – 25 mm
- 03 Türflügel bis 700 kg Gewicht und große Abmessungen – bis zu 4 m hoch
- 04 3-Kammer-Profile mit Wärmedämmung
- 05 3-fach-Verglasung mit Stärken von 52 bis 60 mm
- 06 Türen manuell oder automatisch öffnend
- 07 Antriebe und Steuerungen versteckt im Rahmenprofil
- 08 Möglichkeit der Verwendung einer Automateinheit, die an der Außenseite der Konstruktion montiert ist

## LEISTUNGSDATEN

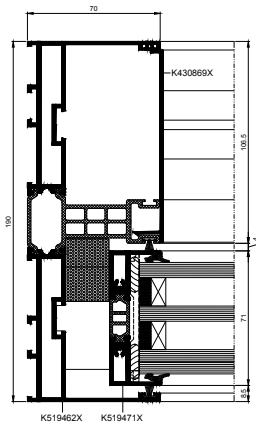
Luftdurchlässigkeit	Klasse 3, EN 12207
Wasserdichtheit	bis Klasse 9A (600Pa), EN 12208
Windbeständigkeit	bis Klasse C5 (2000Pa), EN 12210
Wärmedämmung	$U_w$ ab 0,85 W/(m <sup>2</sup> K)*

\* für Türen mit Flügelabmessungen 2,07×3,44 mm, mit 3-fach-Verglasung mit einem Koeffizienten von  $U_g=0,5$  W/(m<sup>2</sup>K) und einem isolierten Scheibenzwischenraum

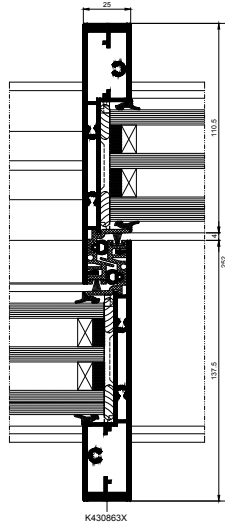
## — SCHIEBETÜRSYSTEM MIT SCHMALEN PROFILEN



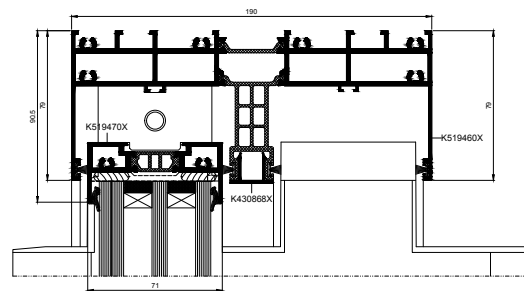
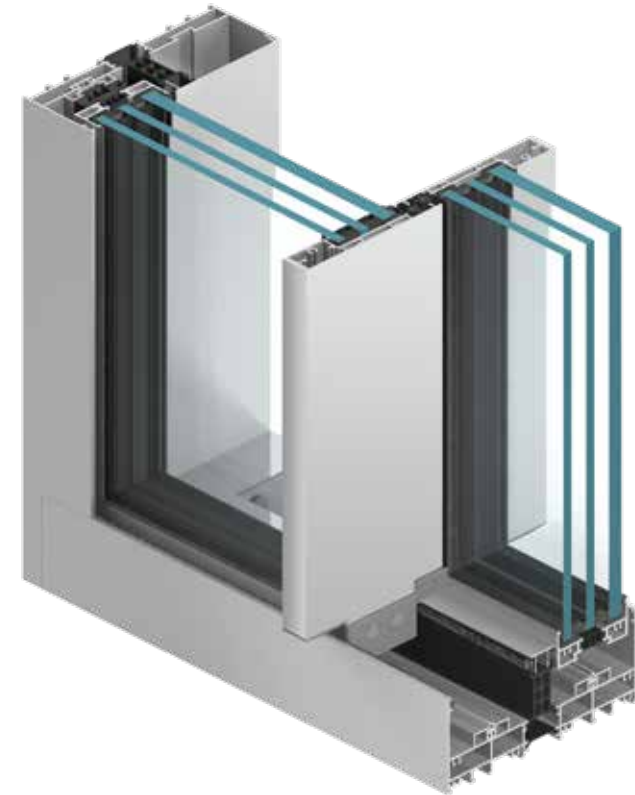




Seitlicher Schnitt der Türe



Schnitt durch die Flügel-Tür Verbindung



Schnitt Türunterseite

 SCHIEBETÜRSYSTEM  
MIT SCHMALEN PROFILEN



Laden Sie die PDF-Version  
auf Ihr mobiles Gerät herunter

# ALUPROF

ALUMINIUM SYSTEMS

**ALUPROF SA Betrieb in Bielsko-Biała**, ul. Warszawska 153, 43-300 Bielsko-Biała  
tel. +48 33 81 95 300, fax +48 33 82 20 512, e-mail: [aluprof@aluprof.eu](mailto:aluprof@aluprof.eu)