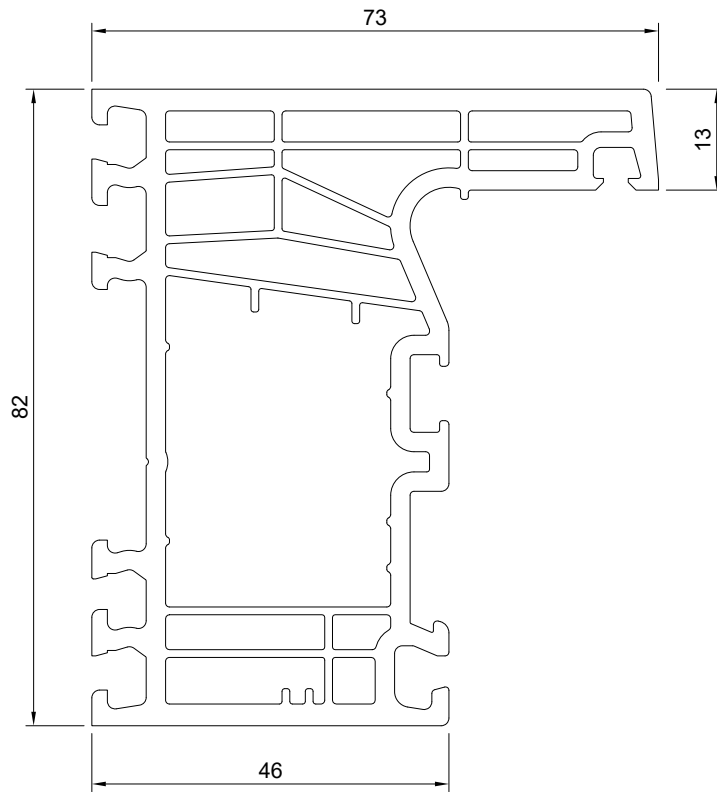
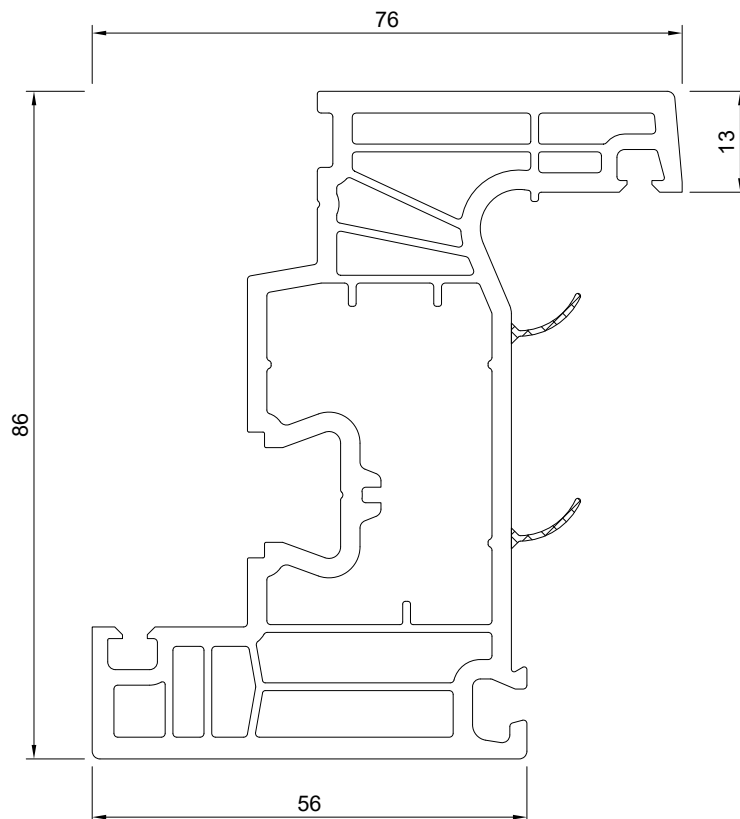


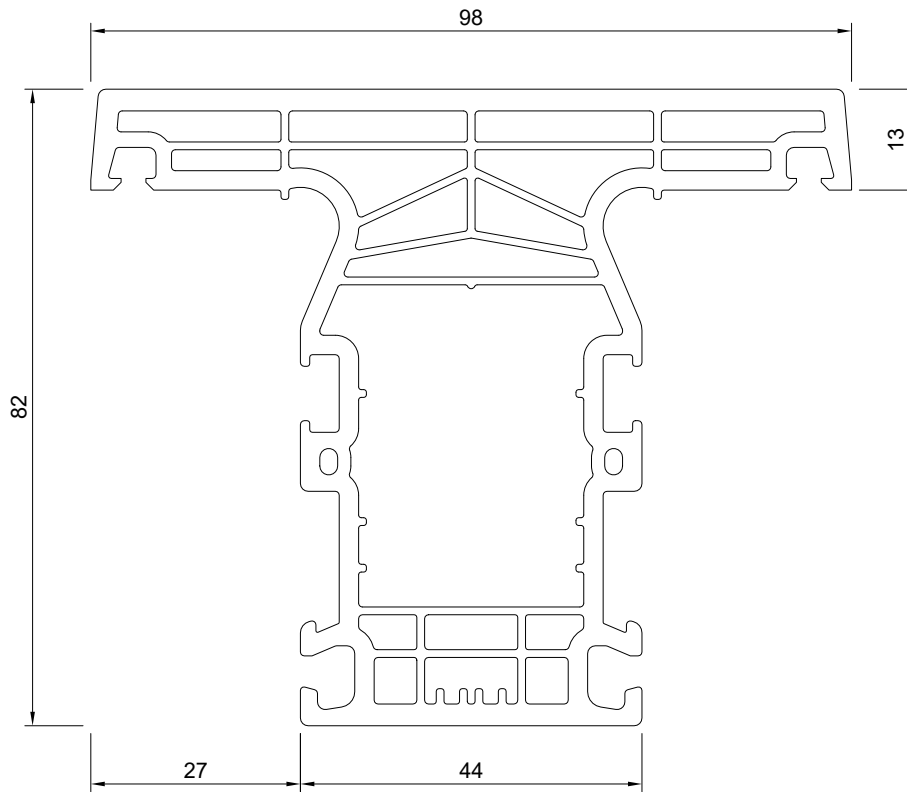
80001



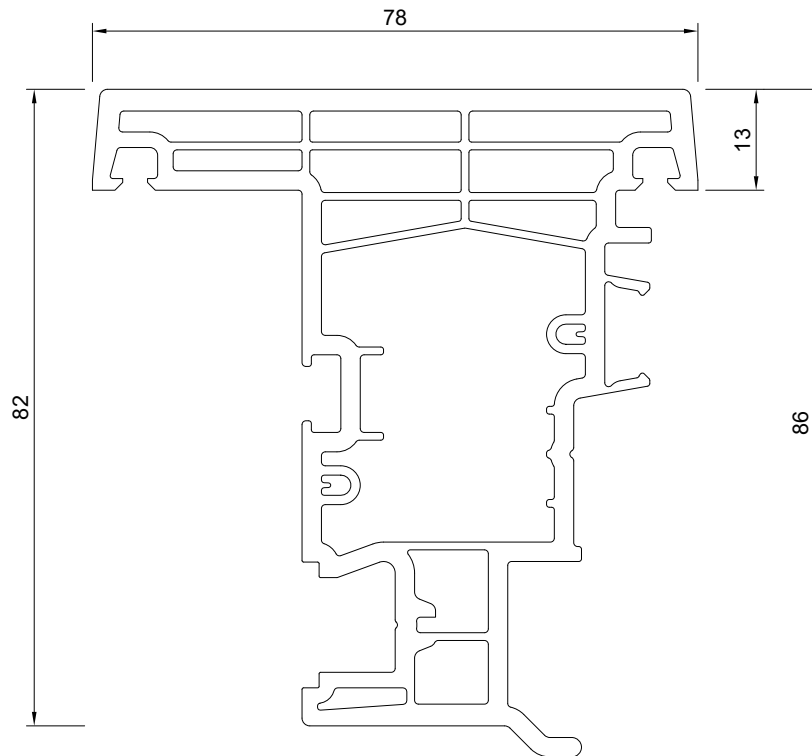
80013



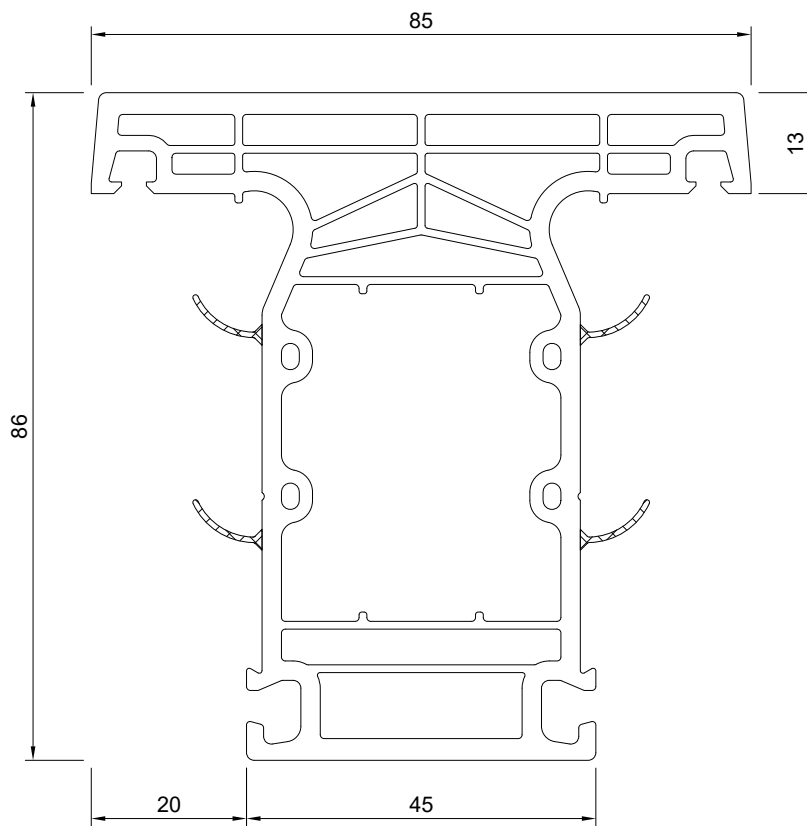
80021 - do ramy

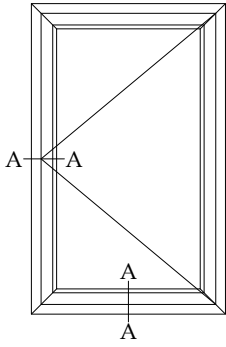


80029



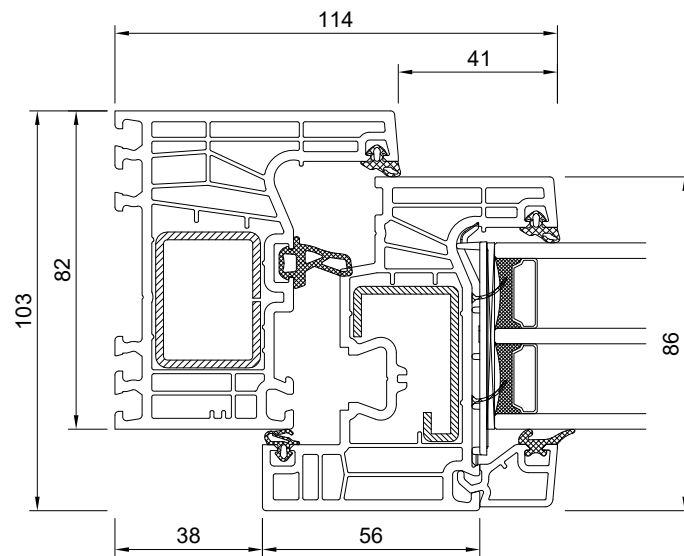
80022 - do skrzydła

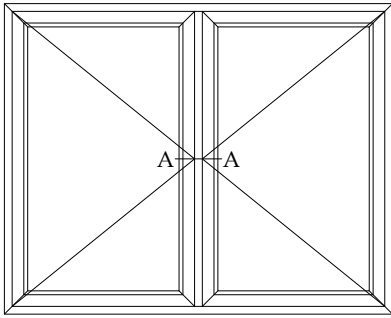




A - A

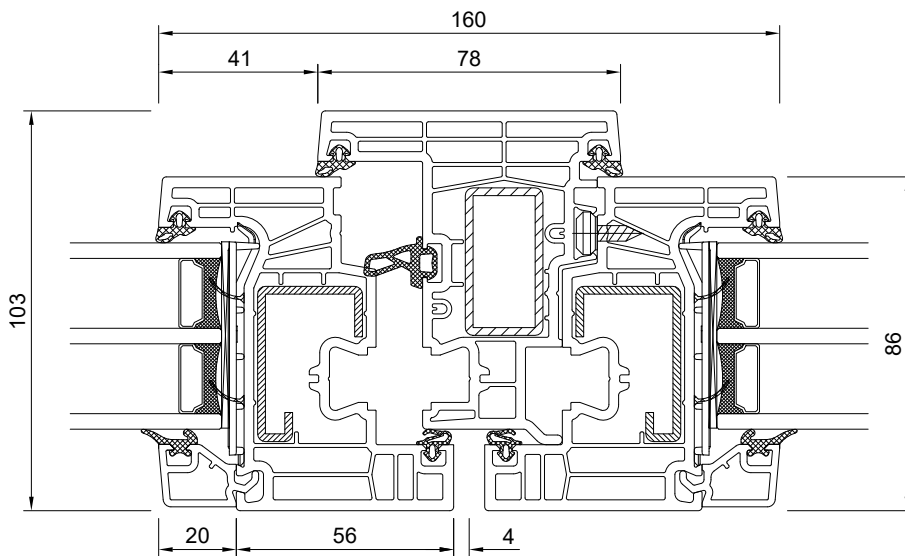
80001 + 80013 + 50930A





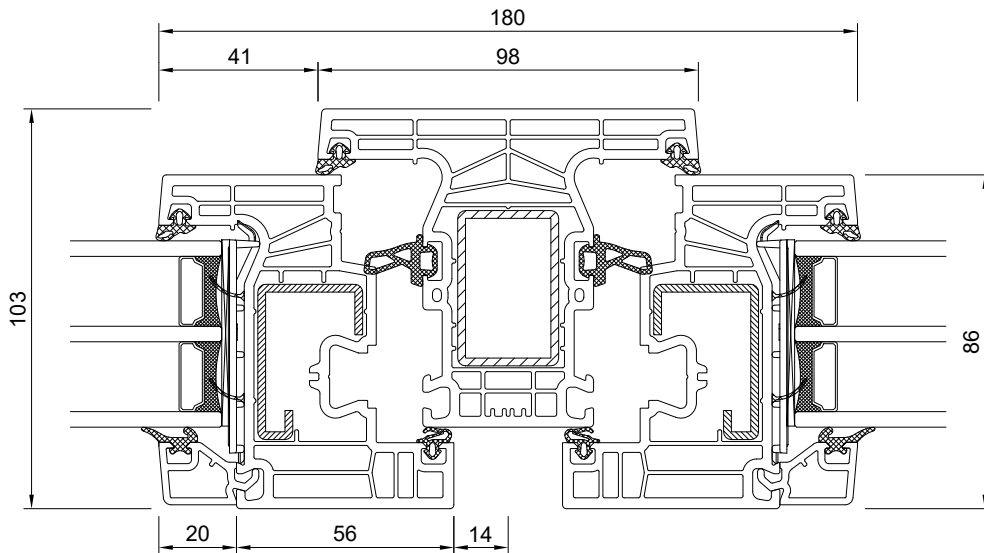
A - A

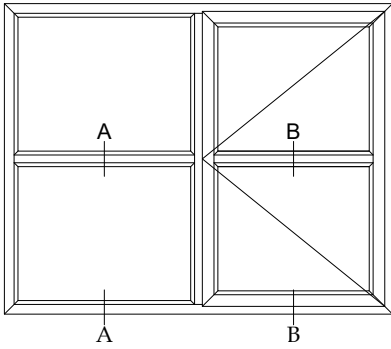
50930A + 80013 + 80029 + 80013 + 50930A



A' - A'

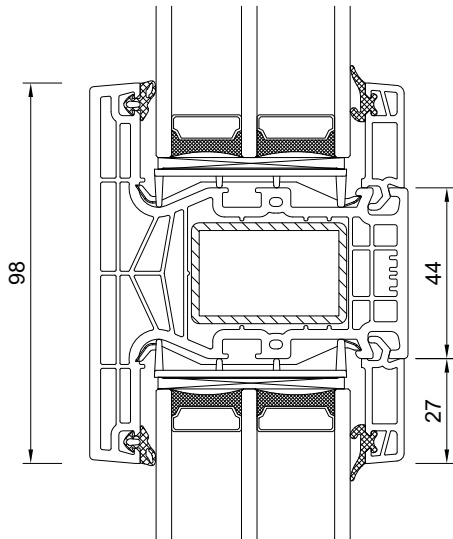
50930A + 80013 + 80021 + 80013 + 50930A





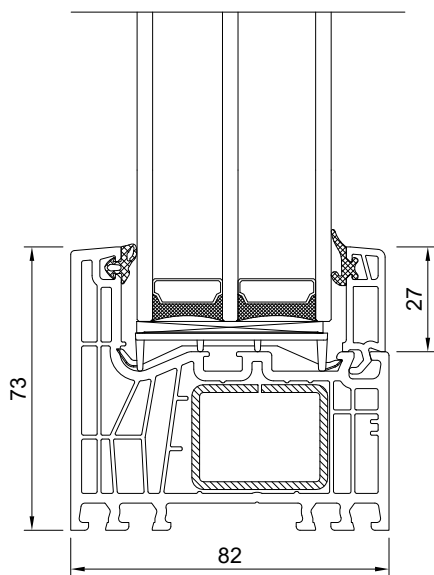
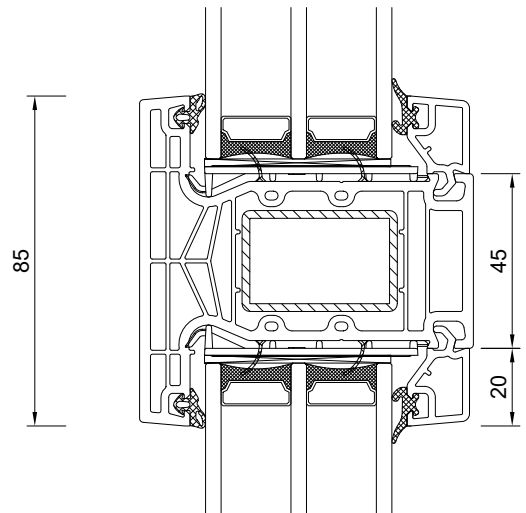
A - A

70948A + 80021 + 70948A

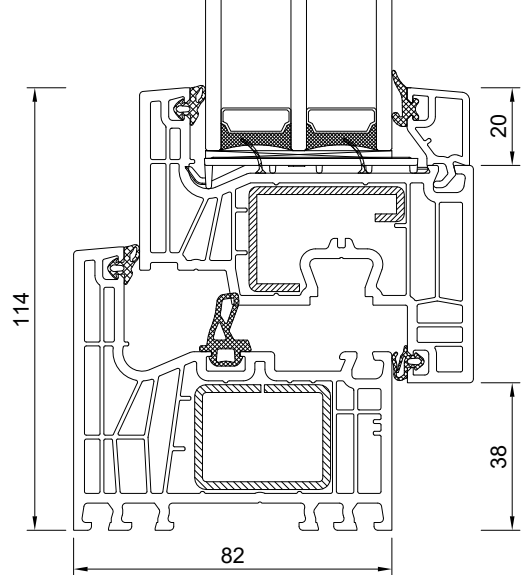


B - B

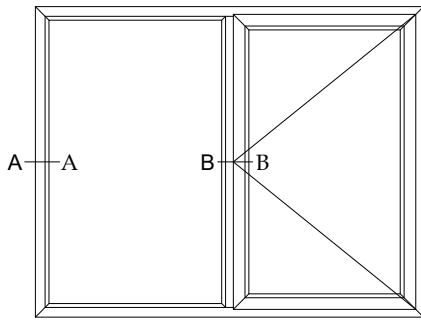
50930A + 80022 + 50930A



80001 + 70948A

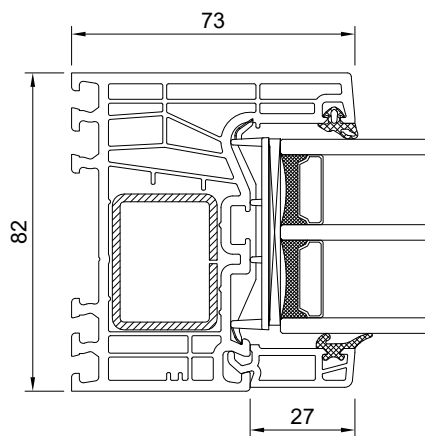


80001 + 80013 + 50930A



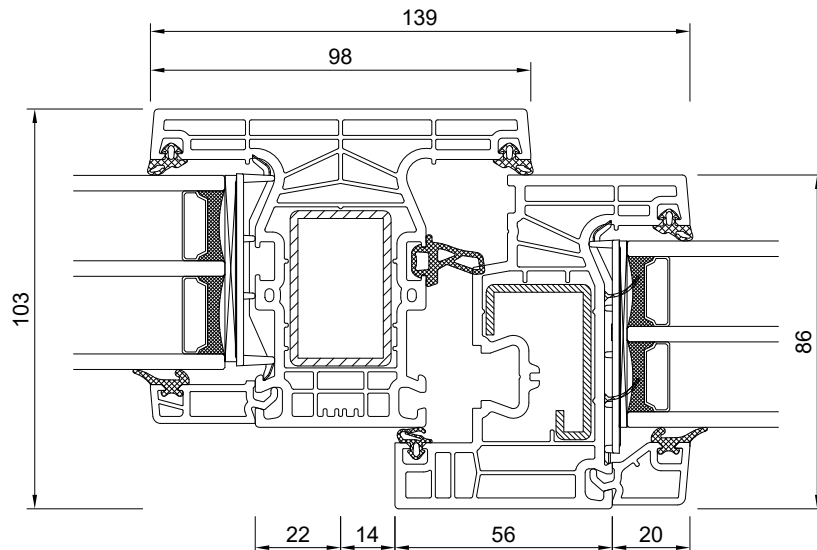
A - A

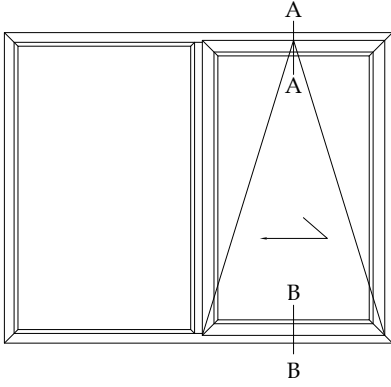
80001 + 70948A



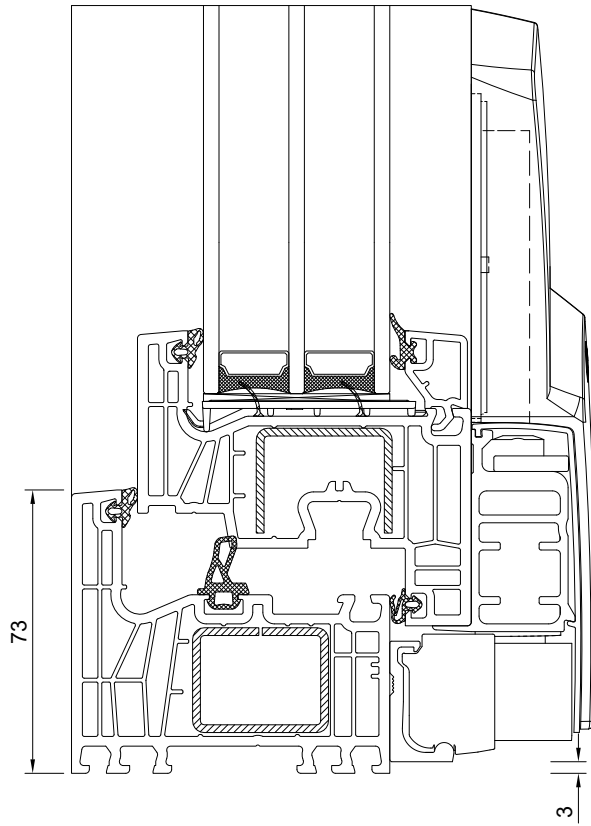
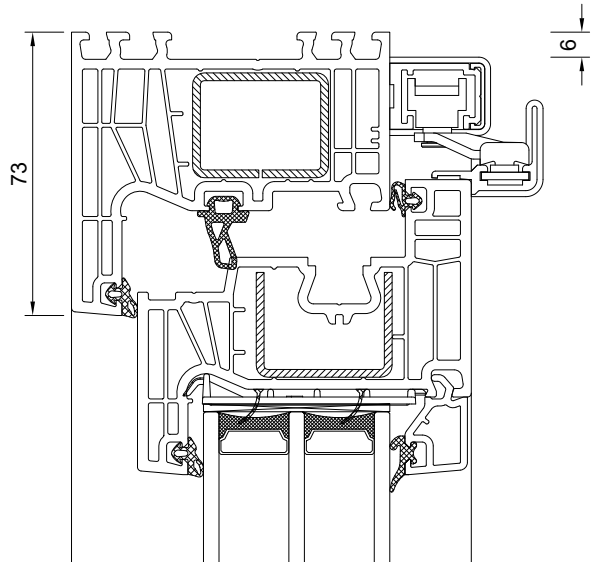
B - B

70948A + 80021 + 80013 + 50930A

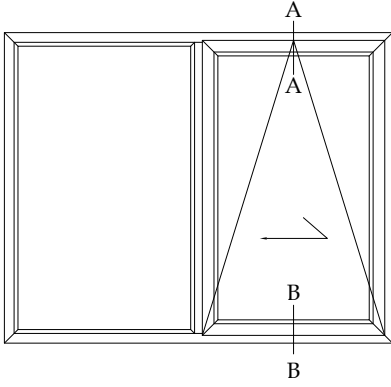




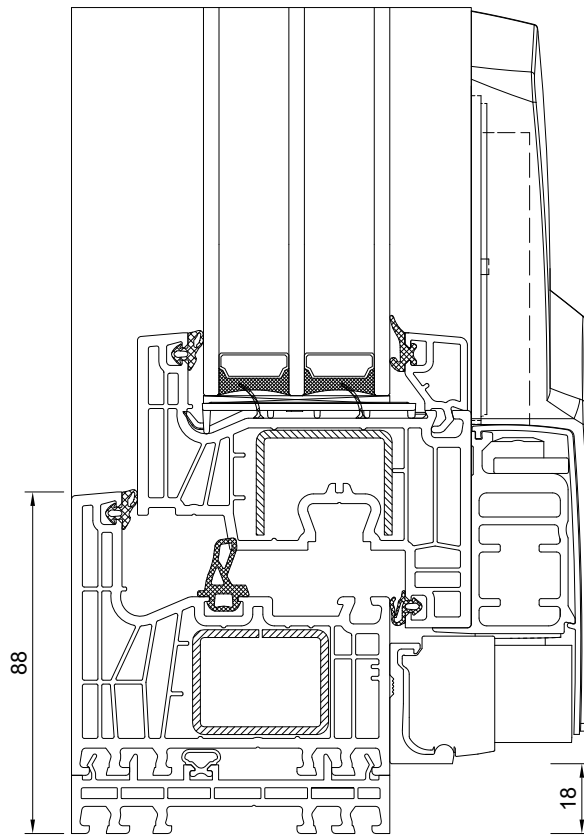
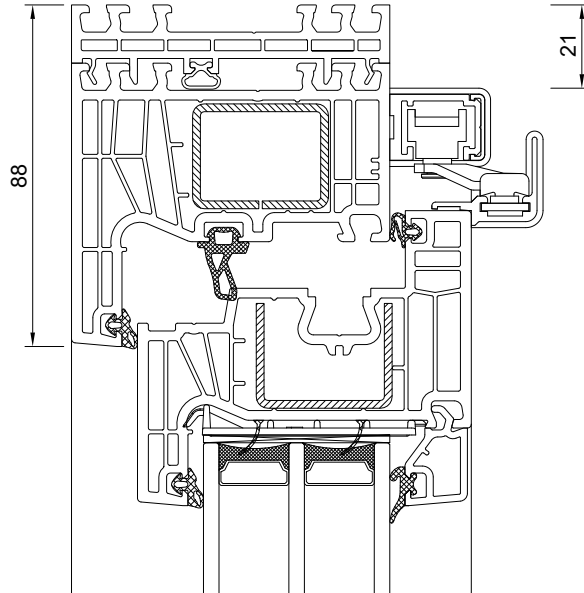
A - A



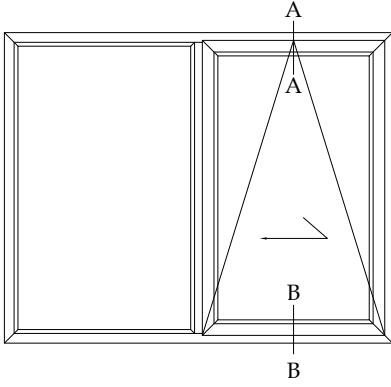
B - B



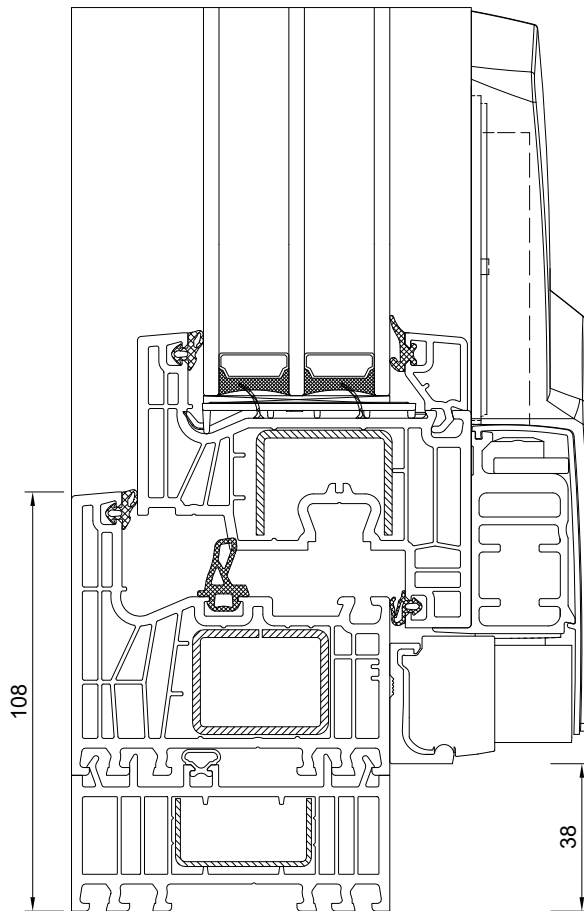
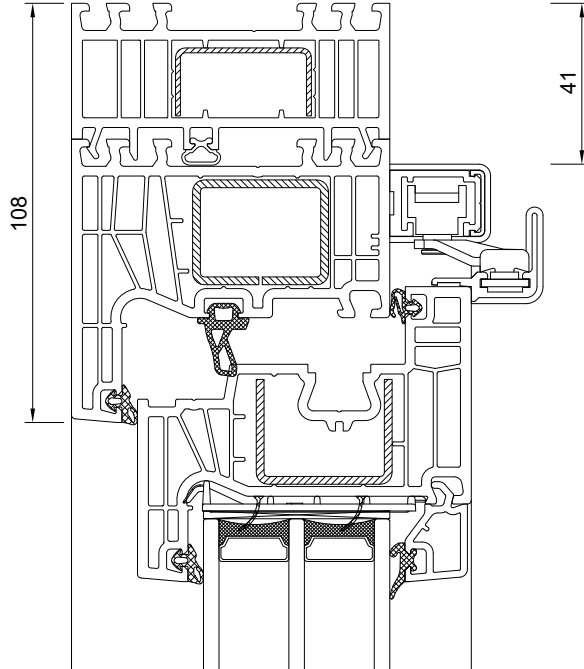
A - A



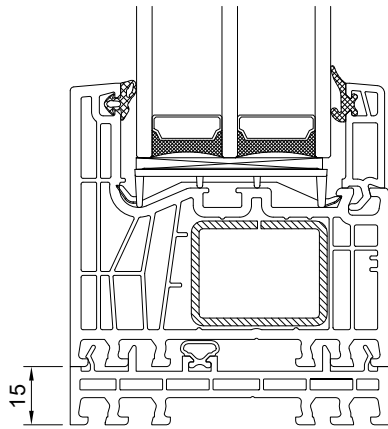
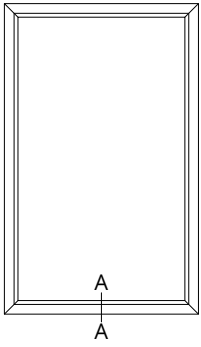
B - B



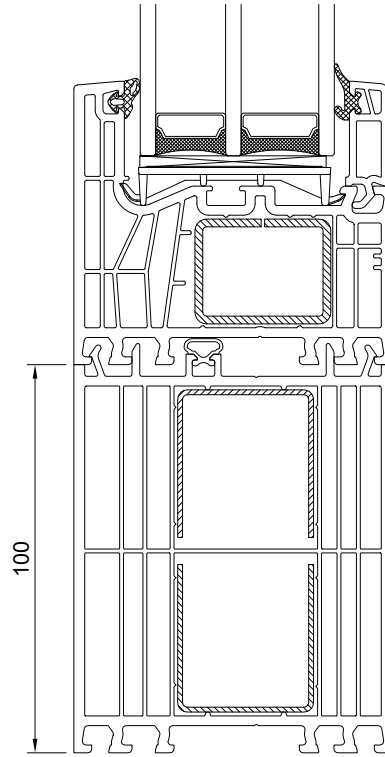
A - A



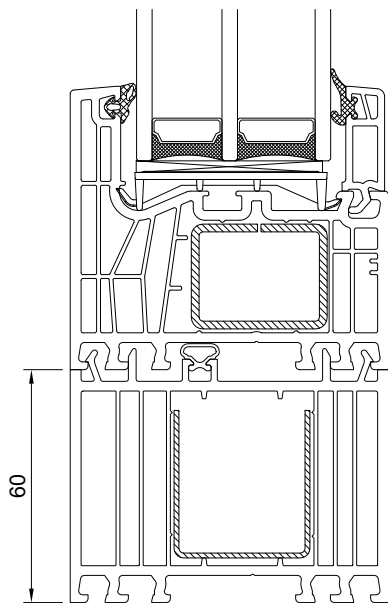
B - B



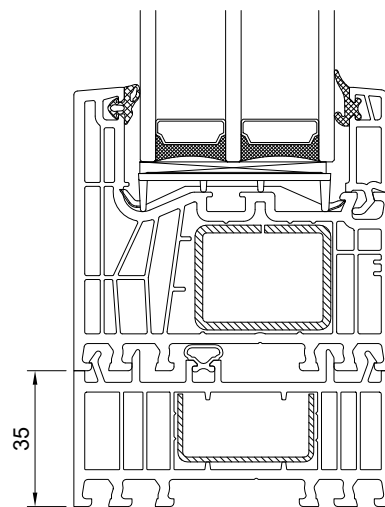
80001 + 70103



80001 + 70102

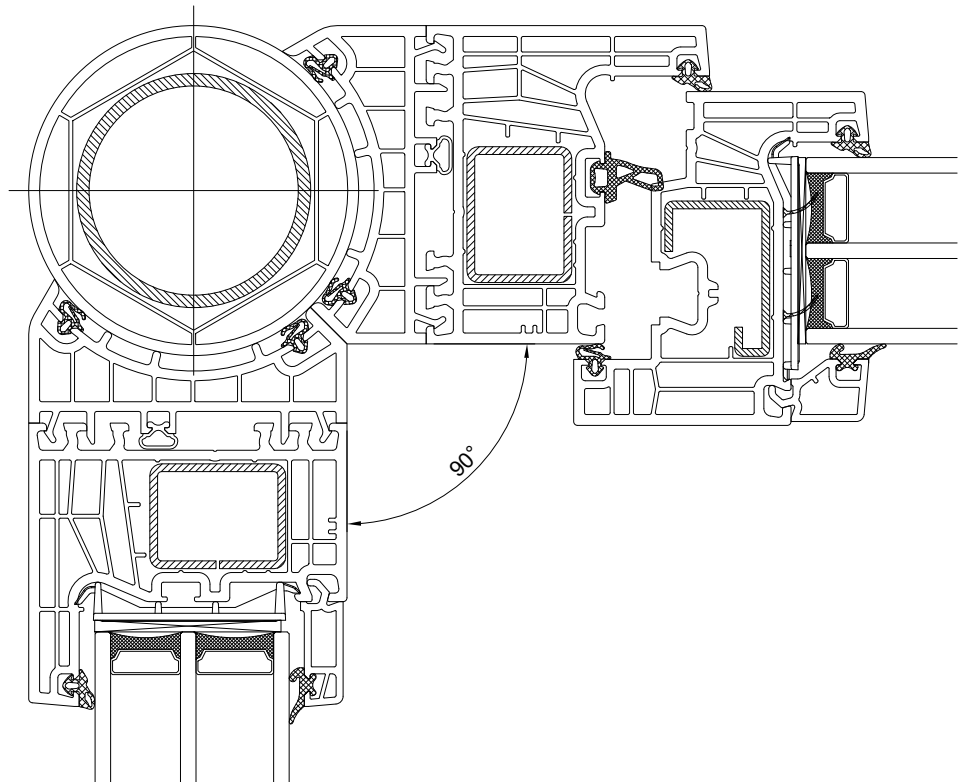
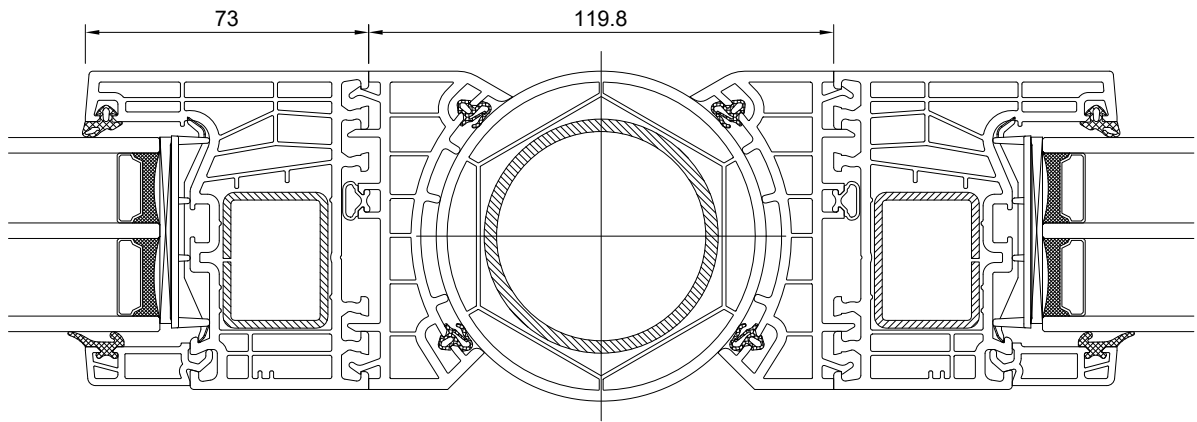


80001 + 70101

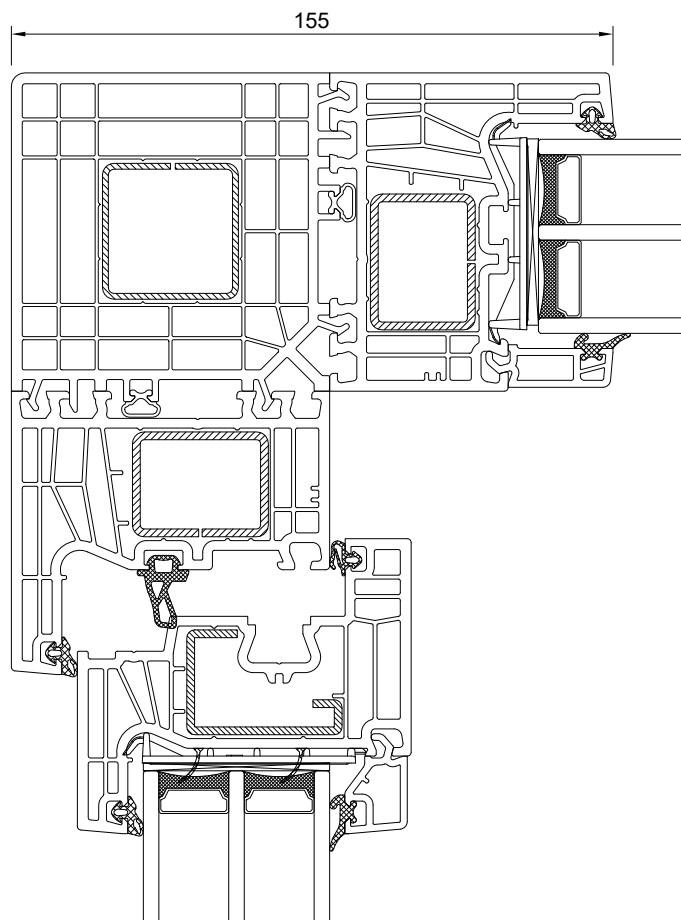


80001 + 70100

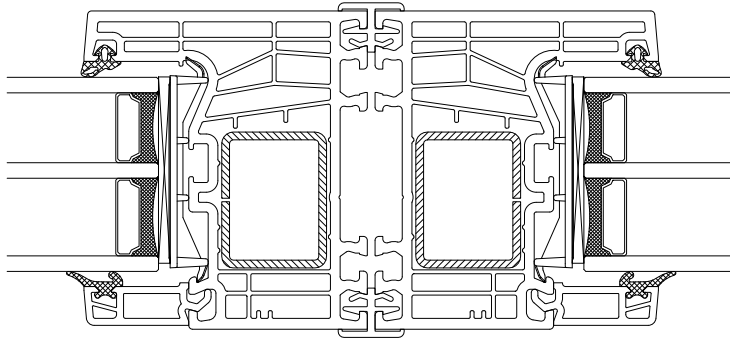
70121 + 50120 + 70121



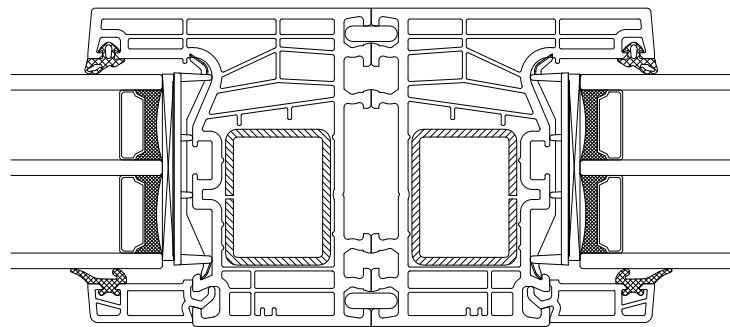
80013 + 80001 + 70122 + 80001



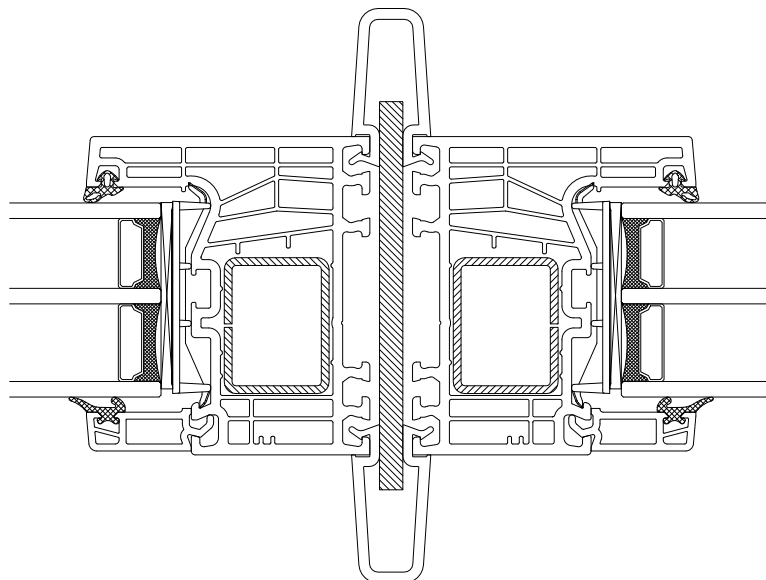
50110 (x2)



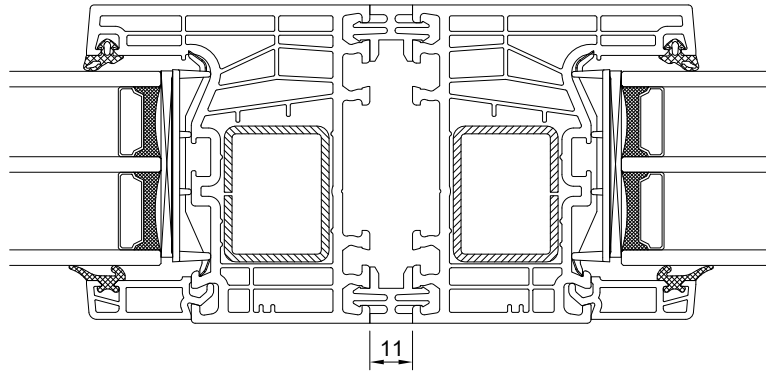
50119 (x2)



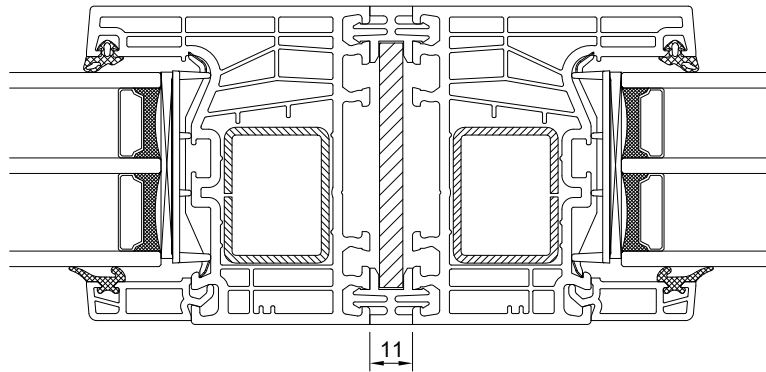
50111 + 250250 + 50111



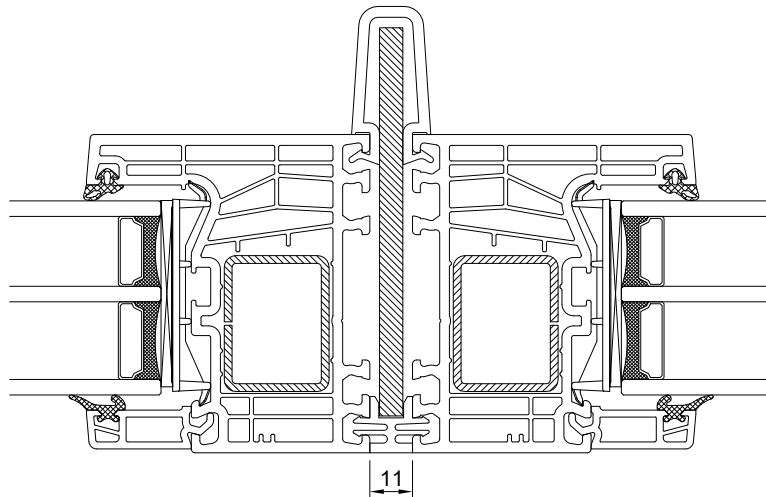
50124 (x2)



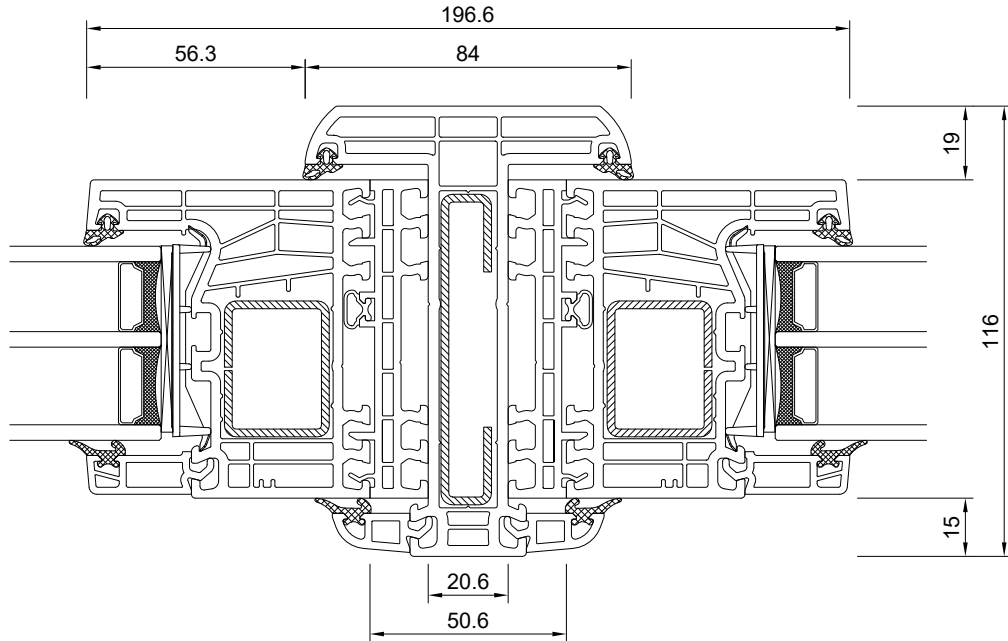
50124 + 250253 + 50124



50124 + 250250 + 50111

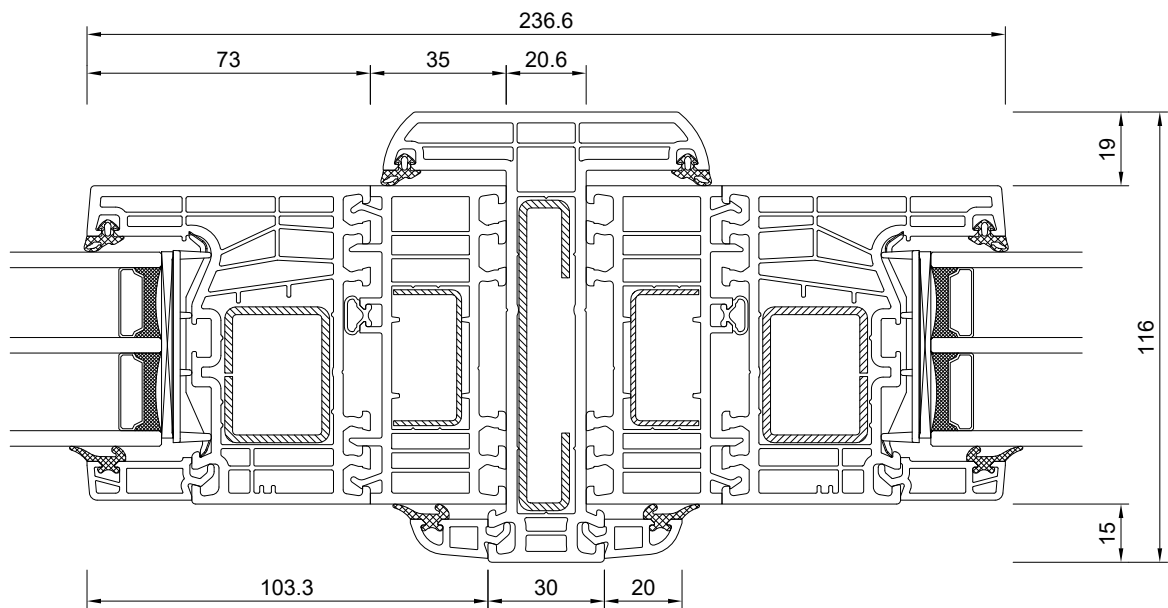


70118 + 50936 + 70103



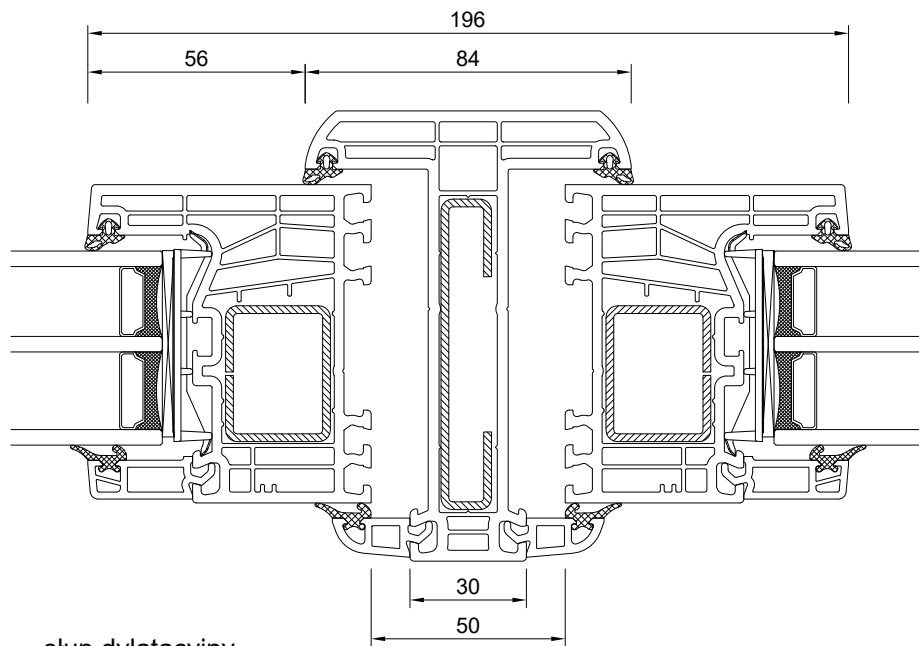
slup wzmacniający + poszerzenie 15mm
strengthening profile + extension 15mm
Verstärkungspfosten + Verbreiterung 15mm
montante rinforzante + allargamenro 15mm

70118 + 50936 + 70100

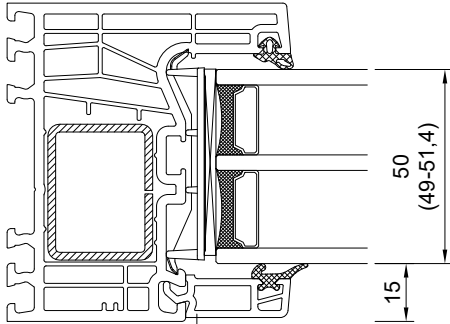


slup wzmacniający + poszerzenie 35mm
strengthening profile + extension 35mm
Verstärkungspfosten + Verbreiterung 35mm
montante rinforzante + allargamenro 35mm

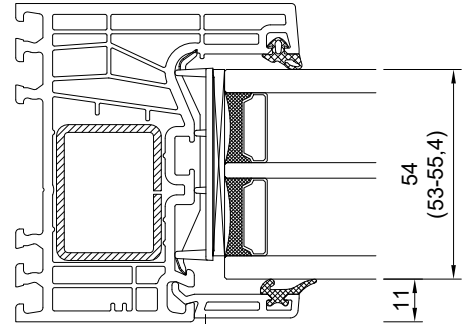
70118 + 50936



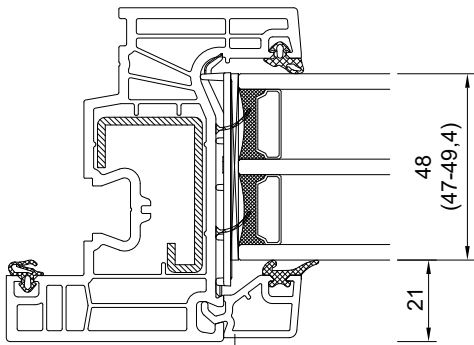
słup dylacyjny
dilations profile
Dilatationspfosten
montante dilatante



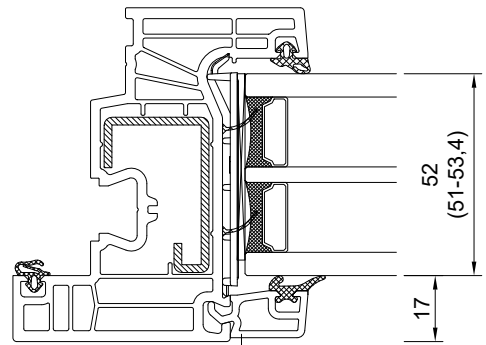
70948A



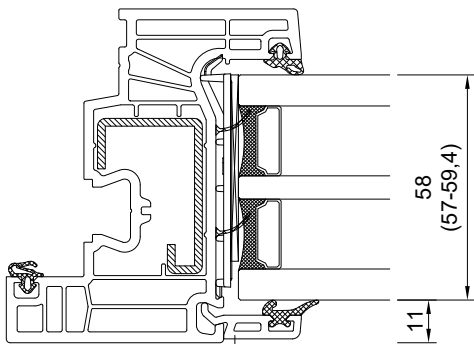
70952A



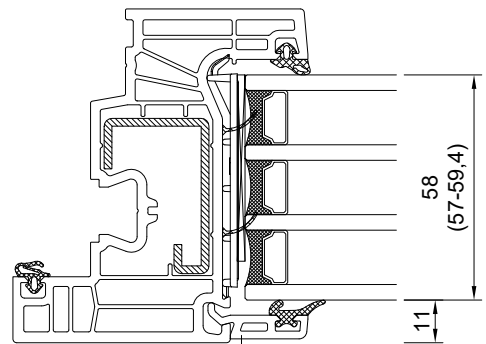
50930A



50934A



50940A



50940A