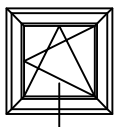
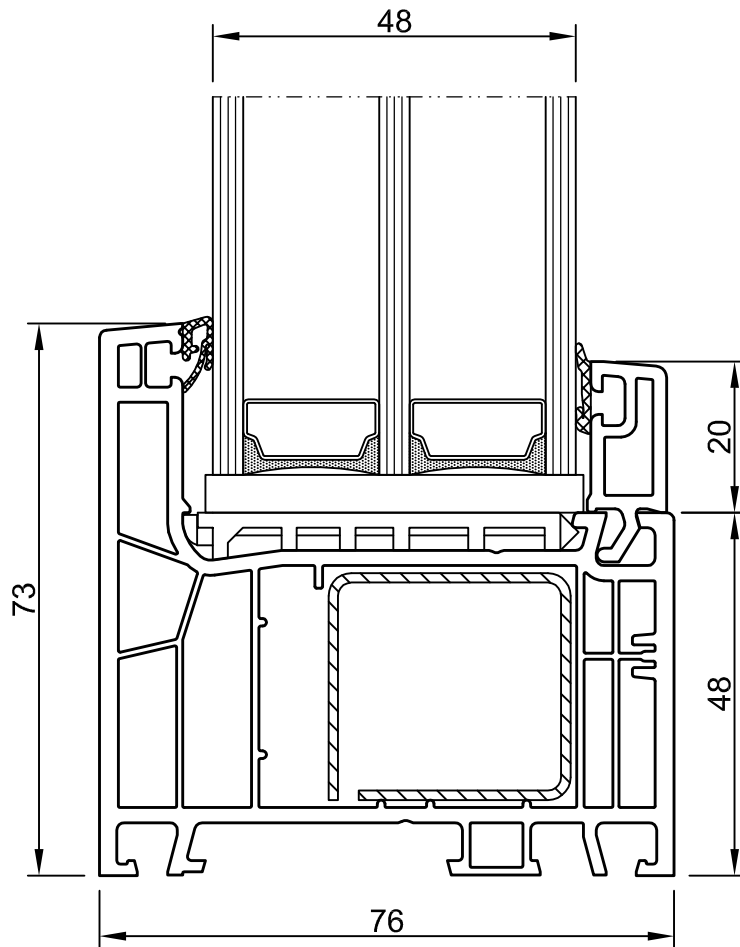
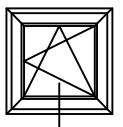
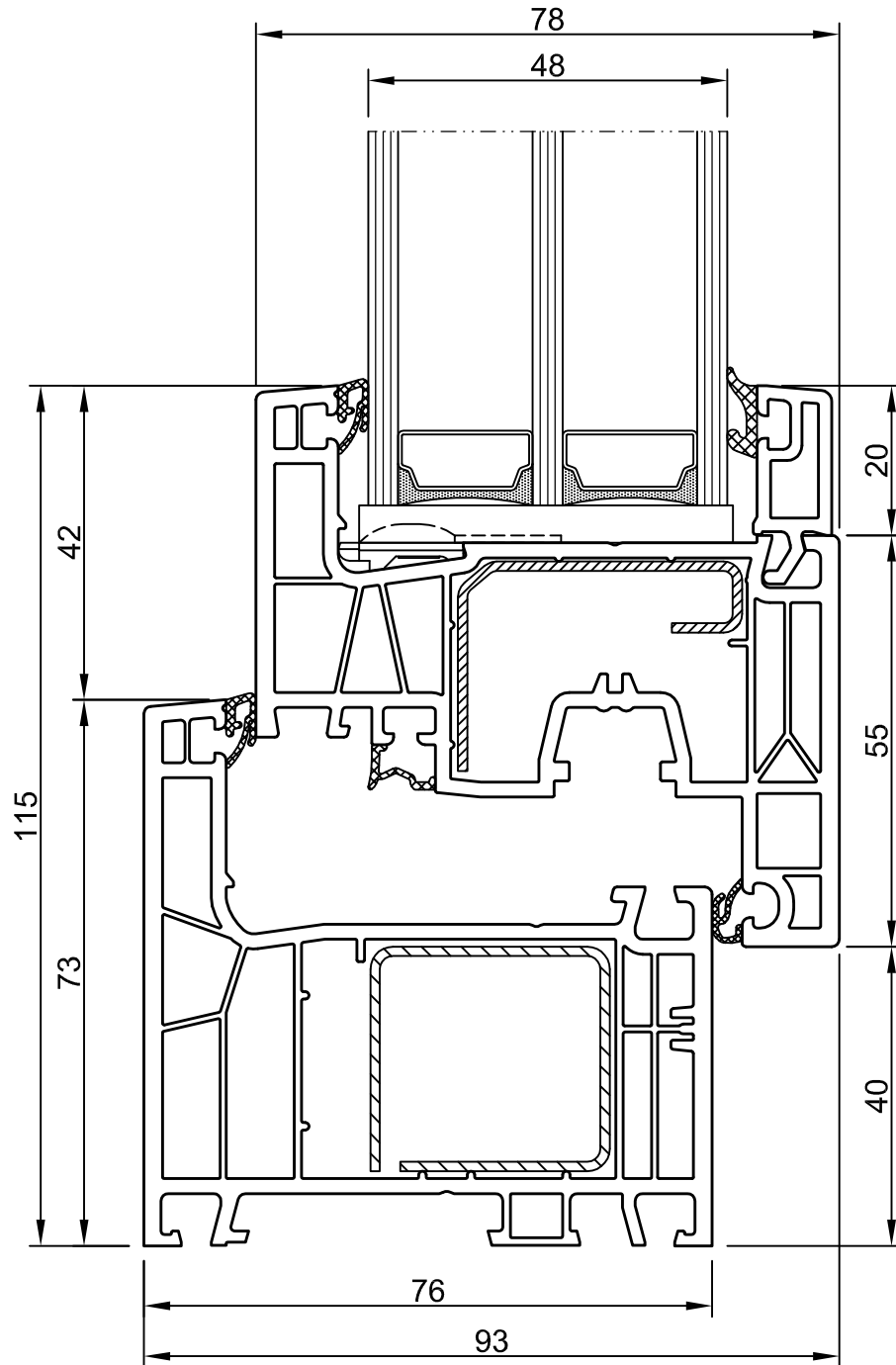
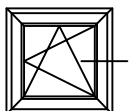
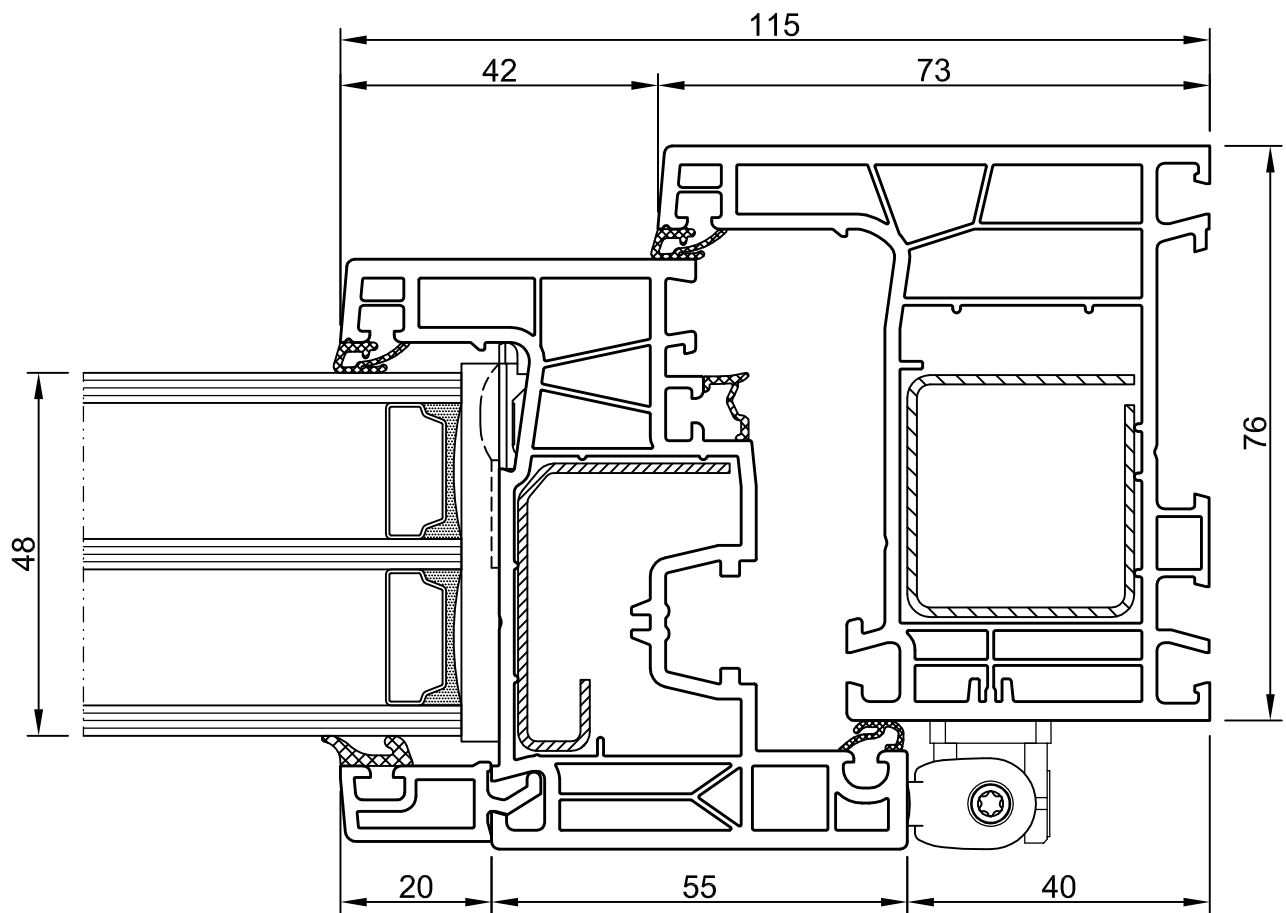


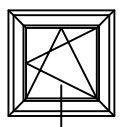
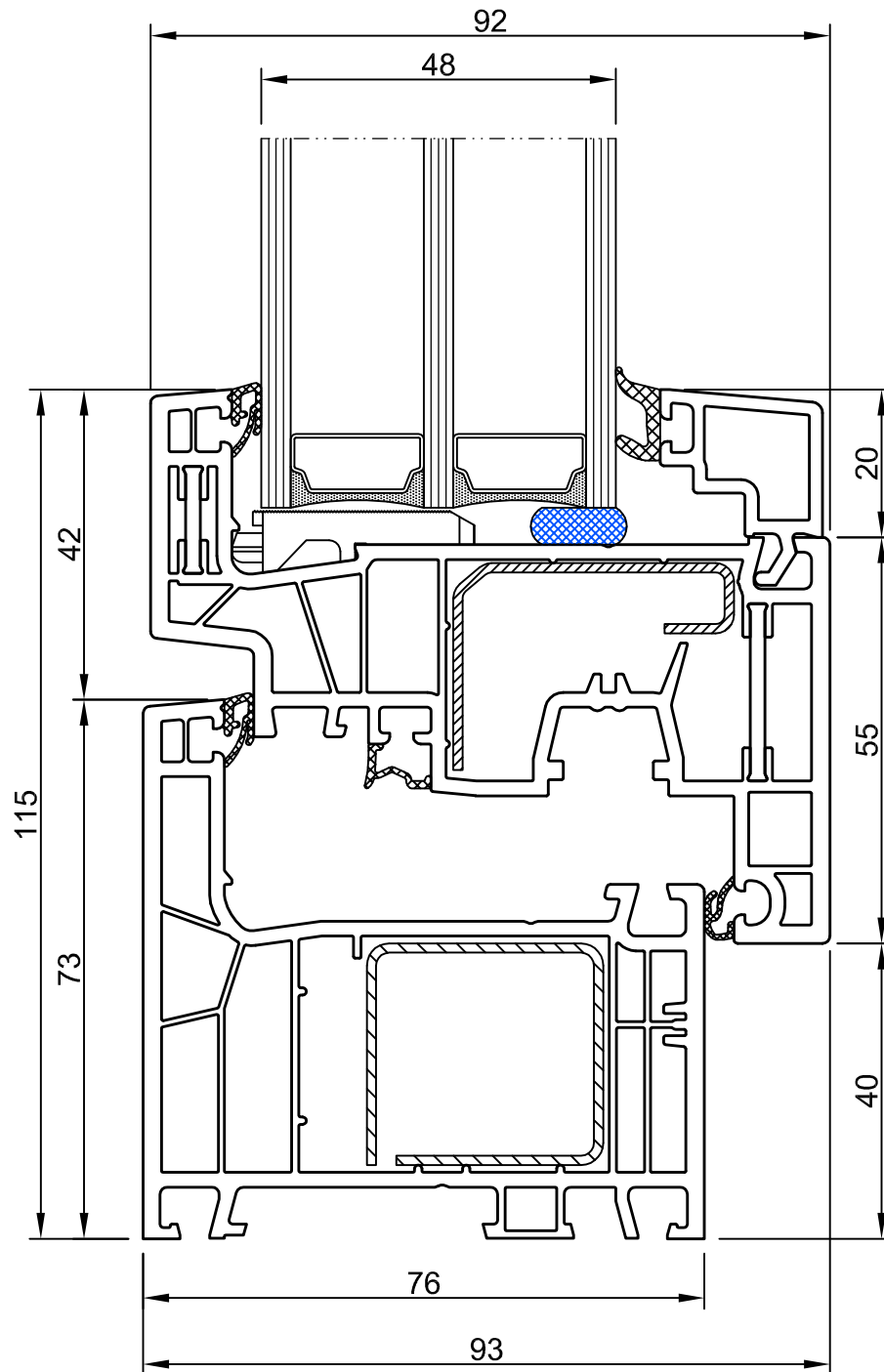
<https://deutscher-fenstershop.de>



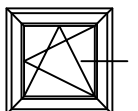
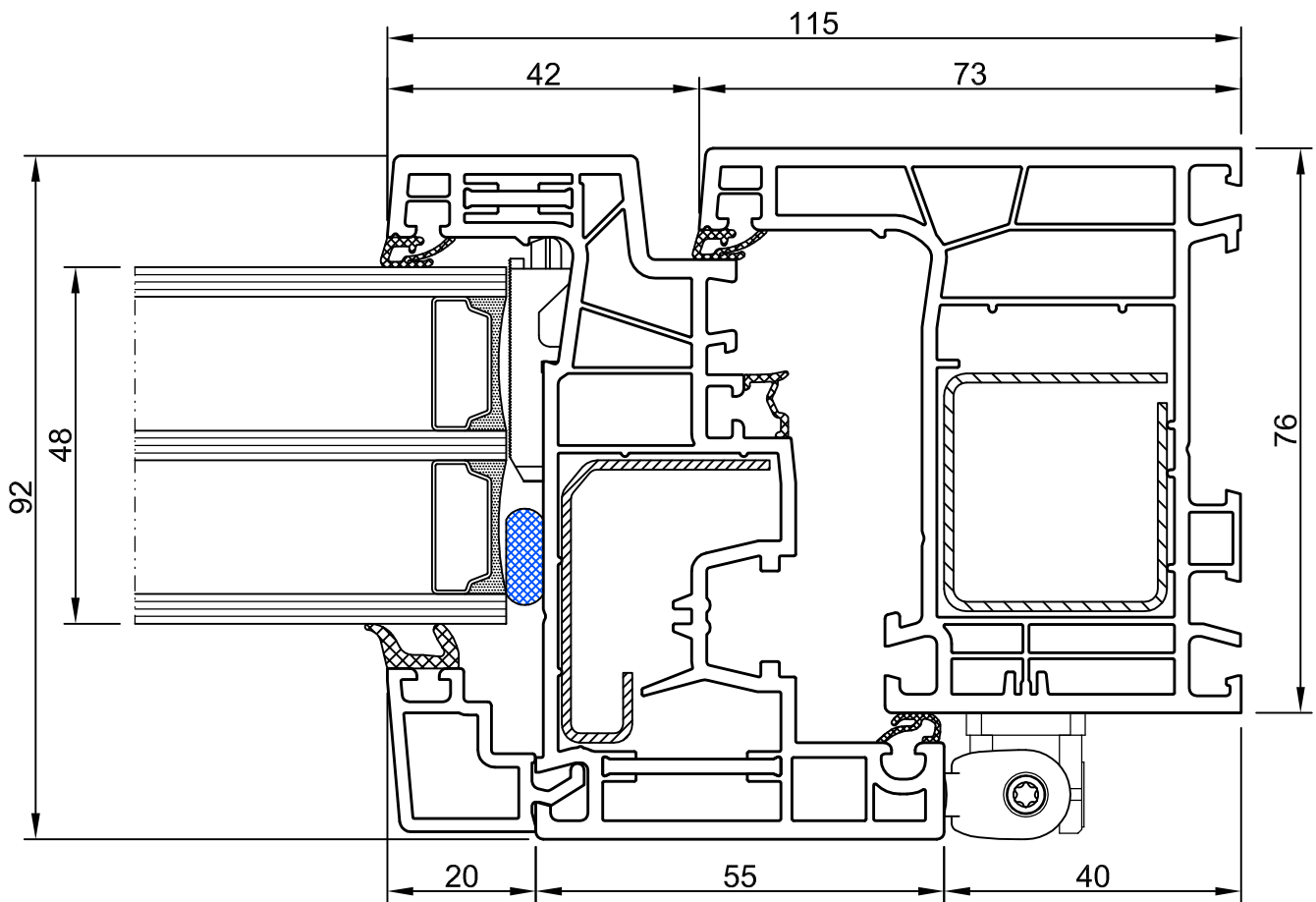




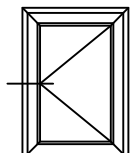
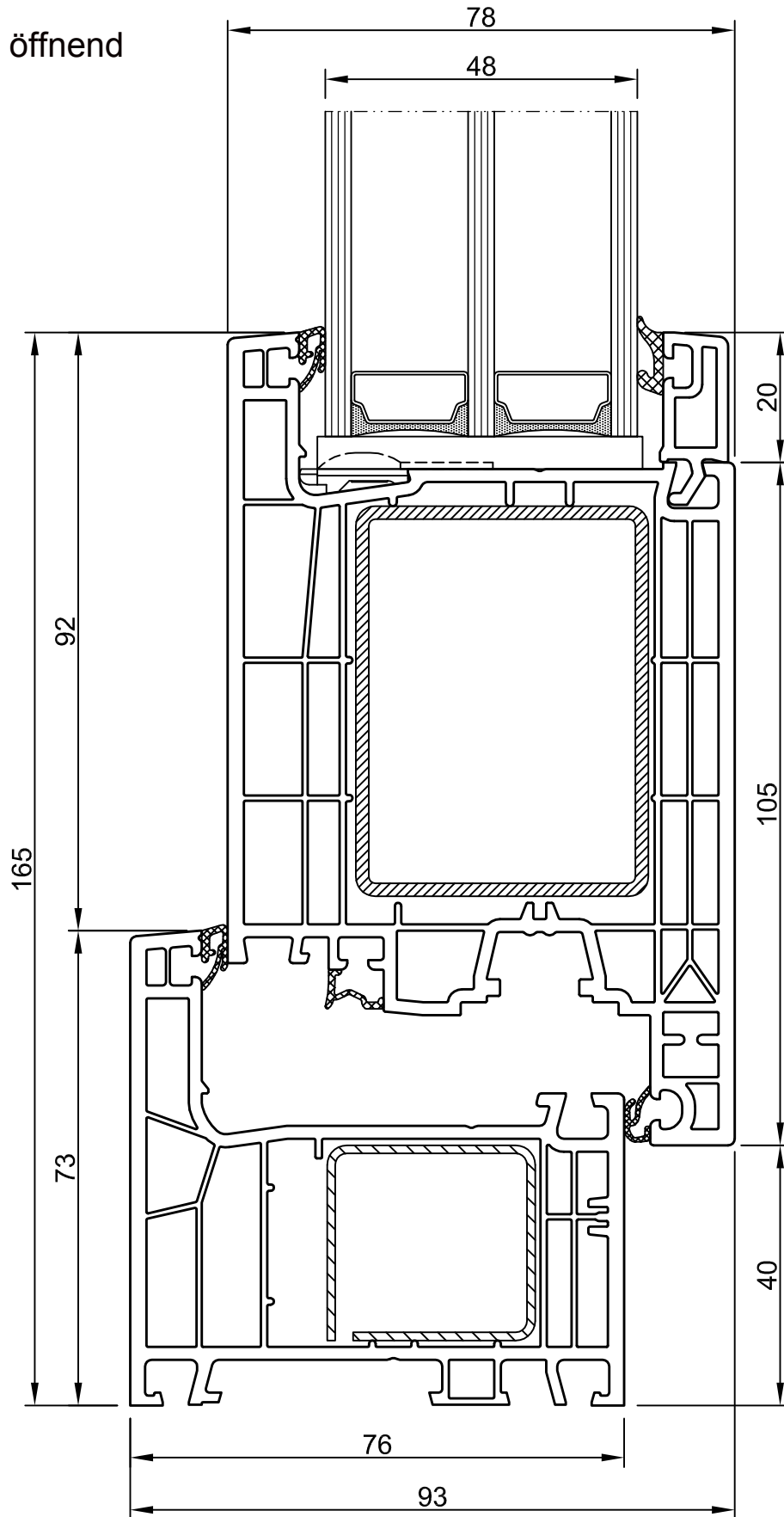
Glasscheibe eingeklebt



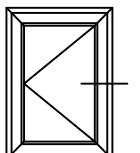
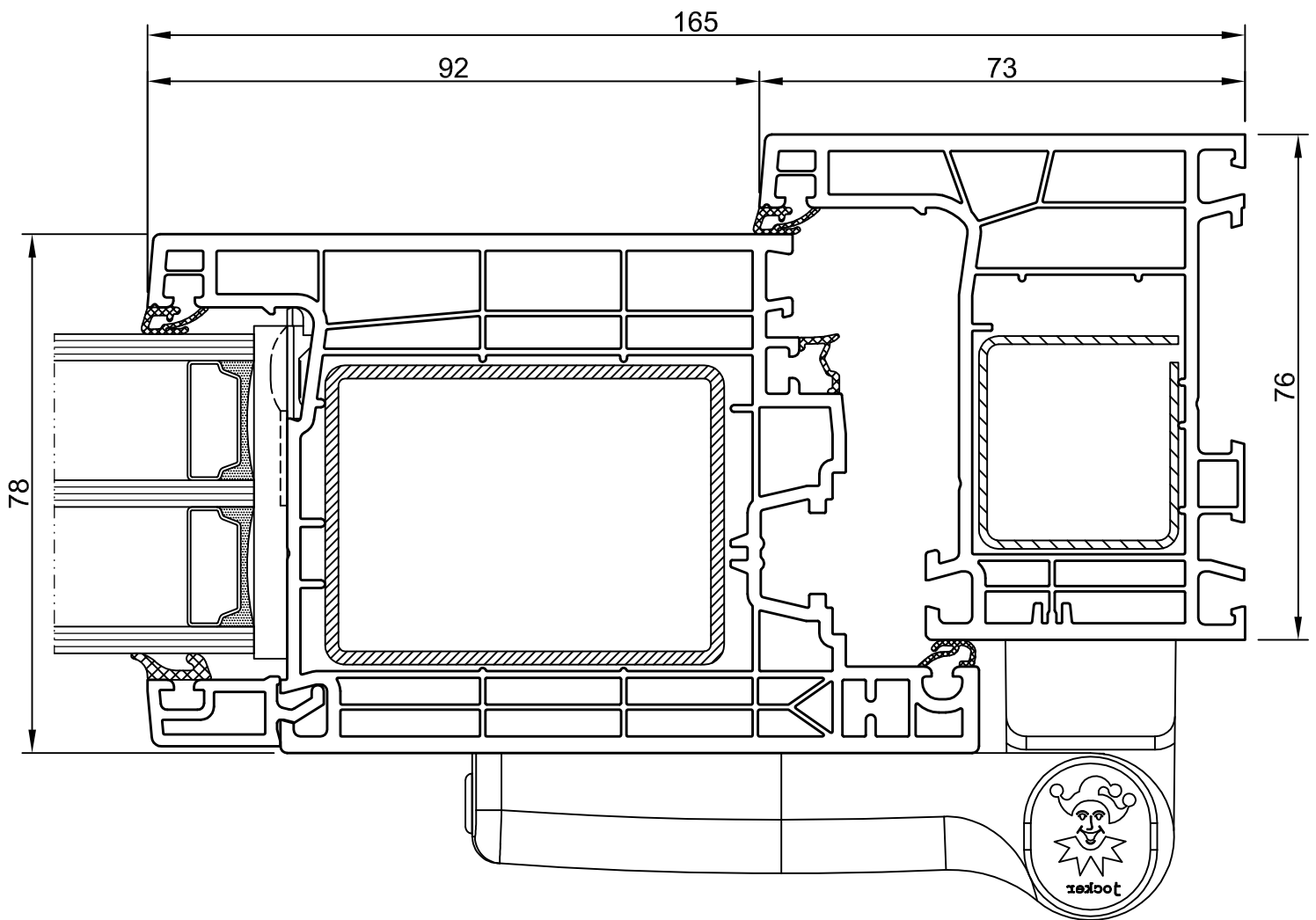
Glasscheibe eingeklebt



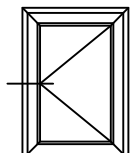
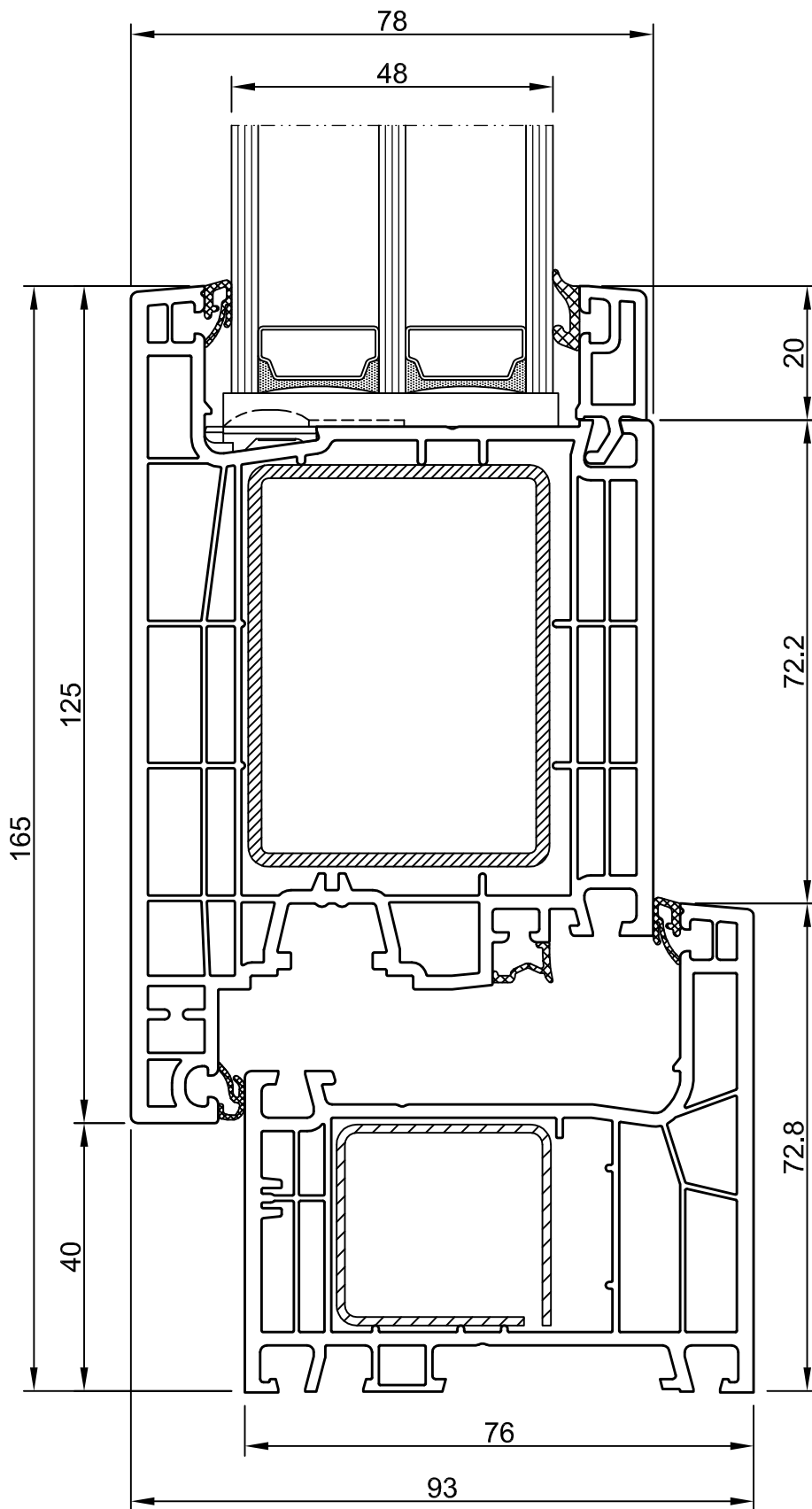
Tür nach innen öffnend



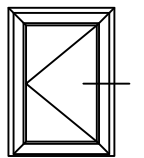
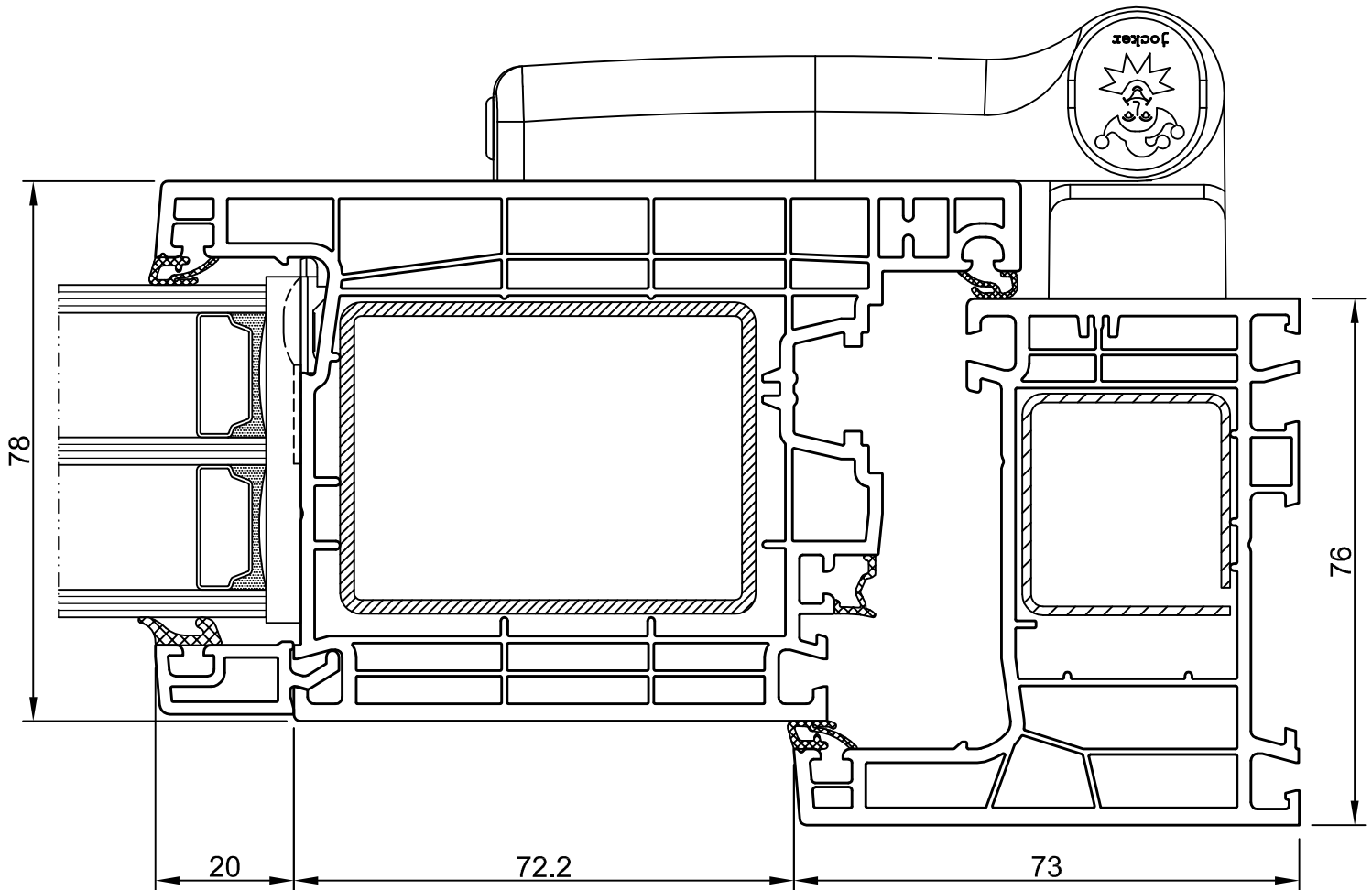
Tür nach innen öffnend



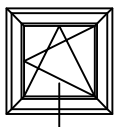
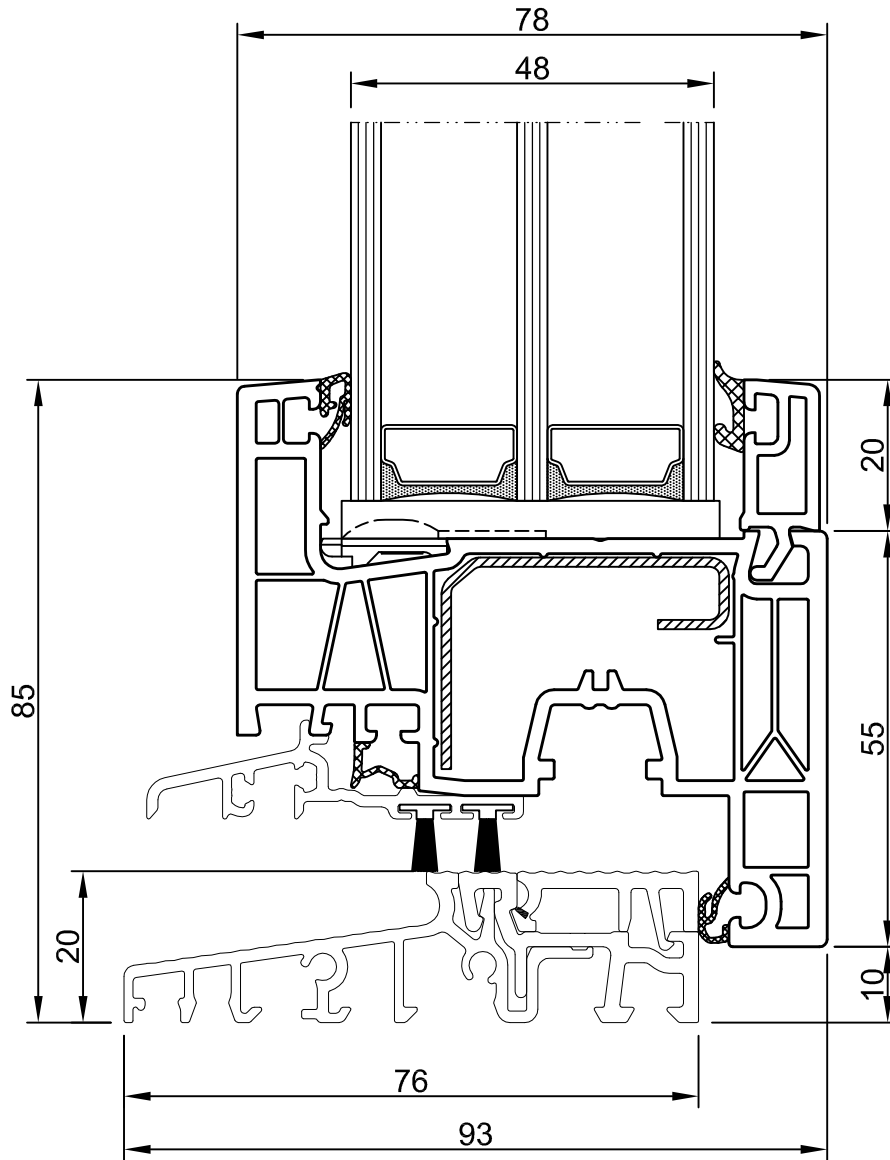
Tür nach aussen öffnend



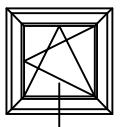
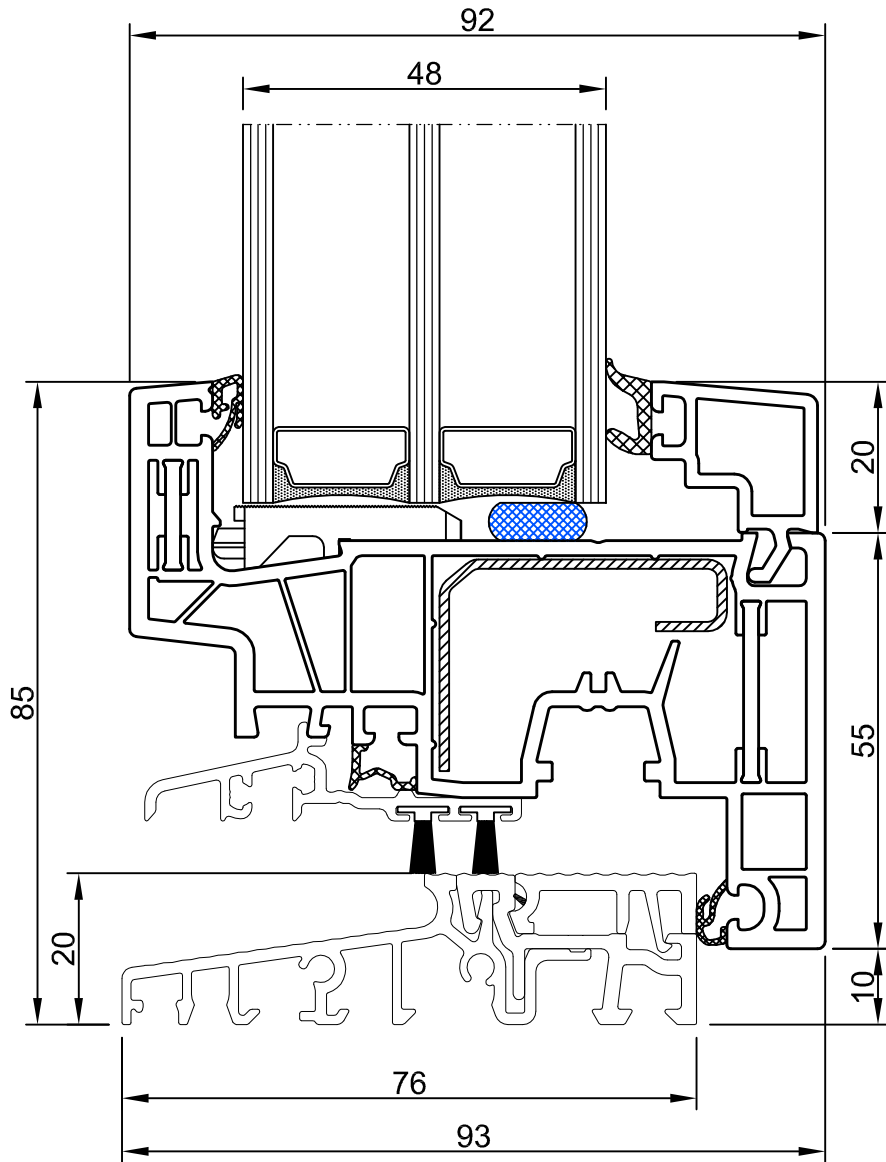
Tür nach außen öffnend



IDEAL NEO

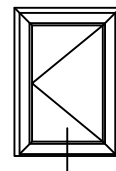
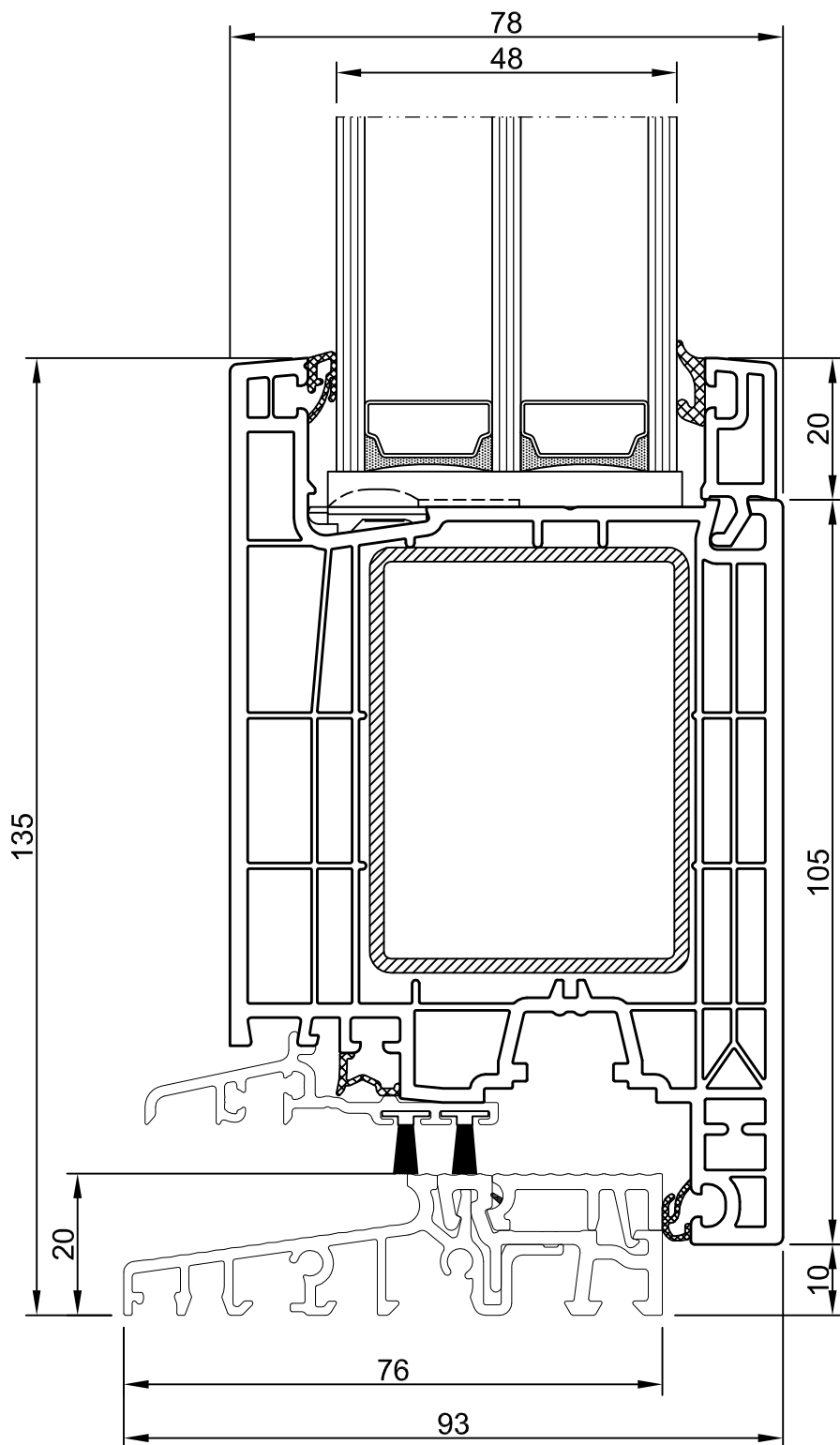


IDEAL NEO



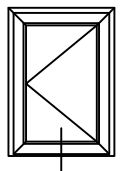
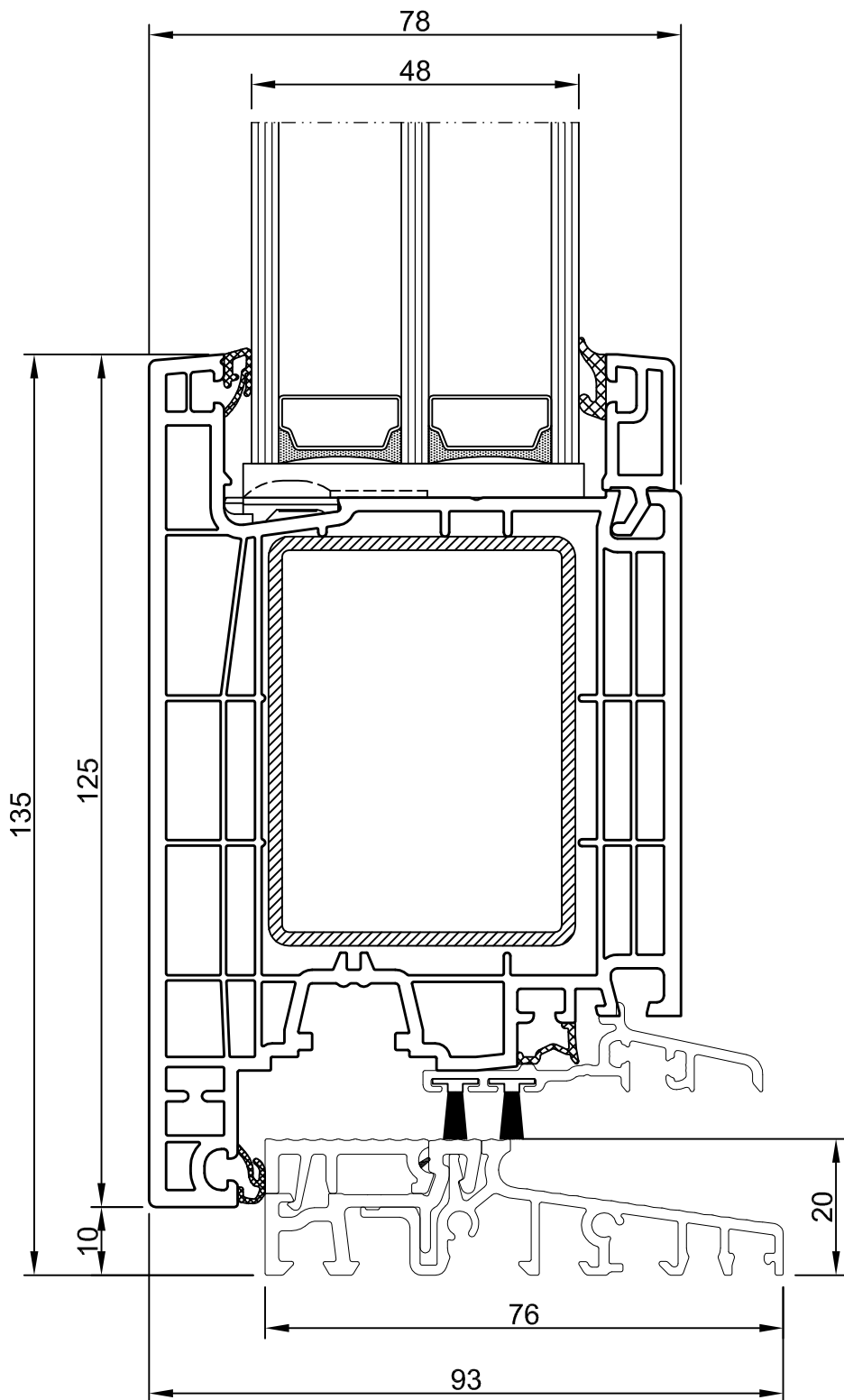
IDEAL NEO

nach außen öffnend



IDEAL NEO

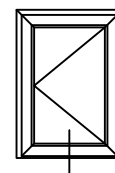
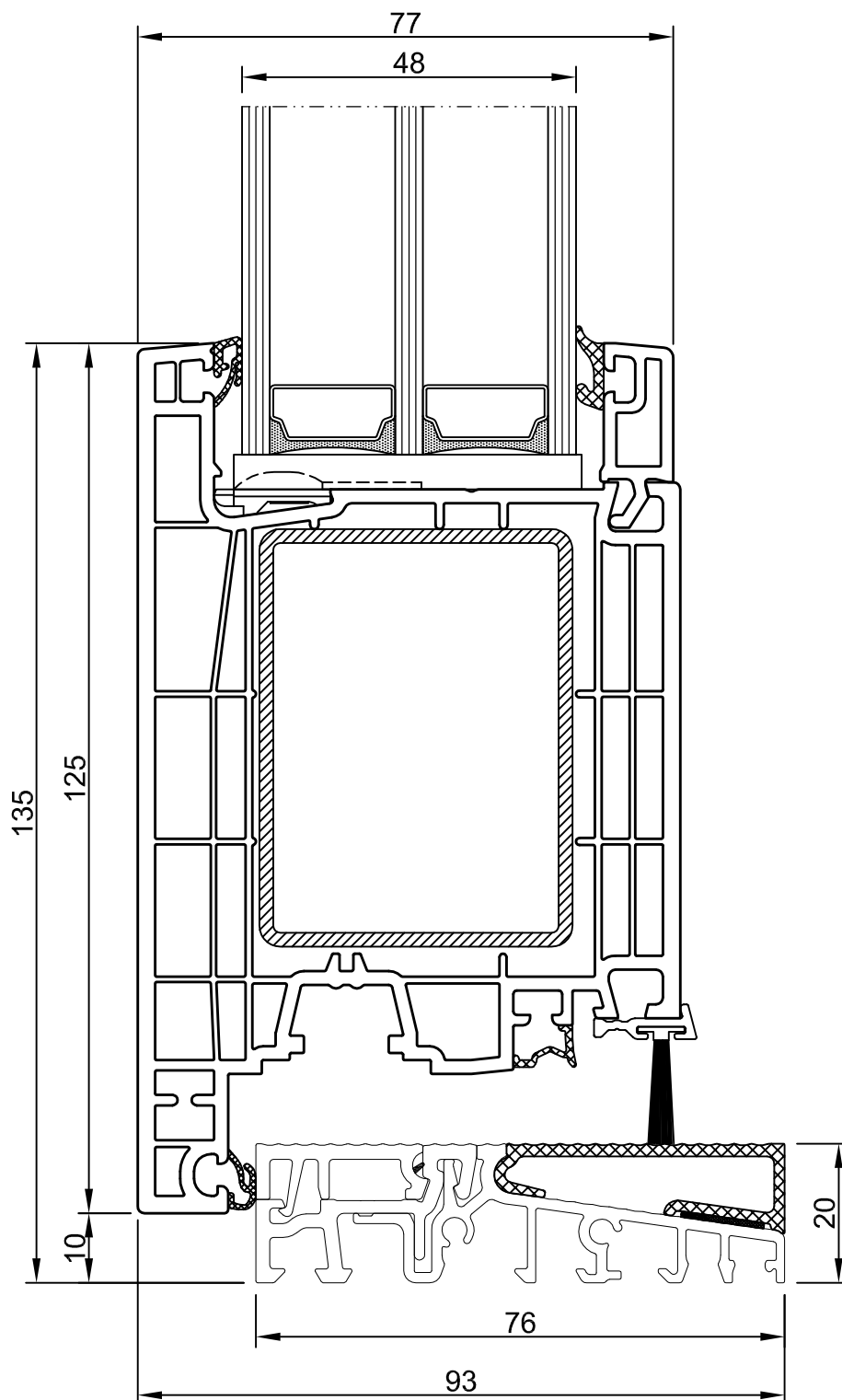
Tür nach außen öffnend



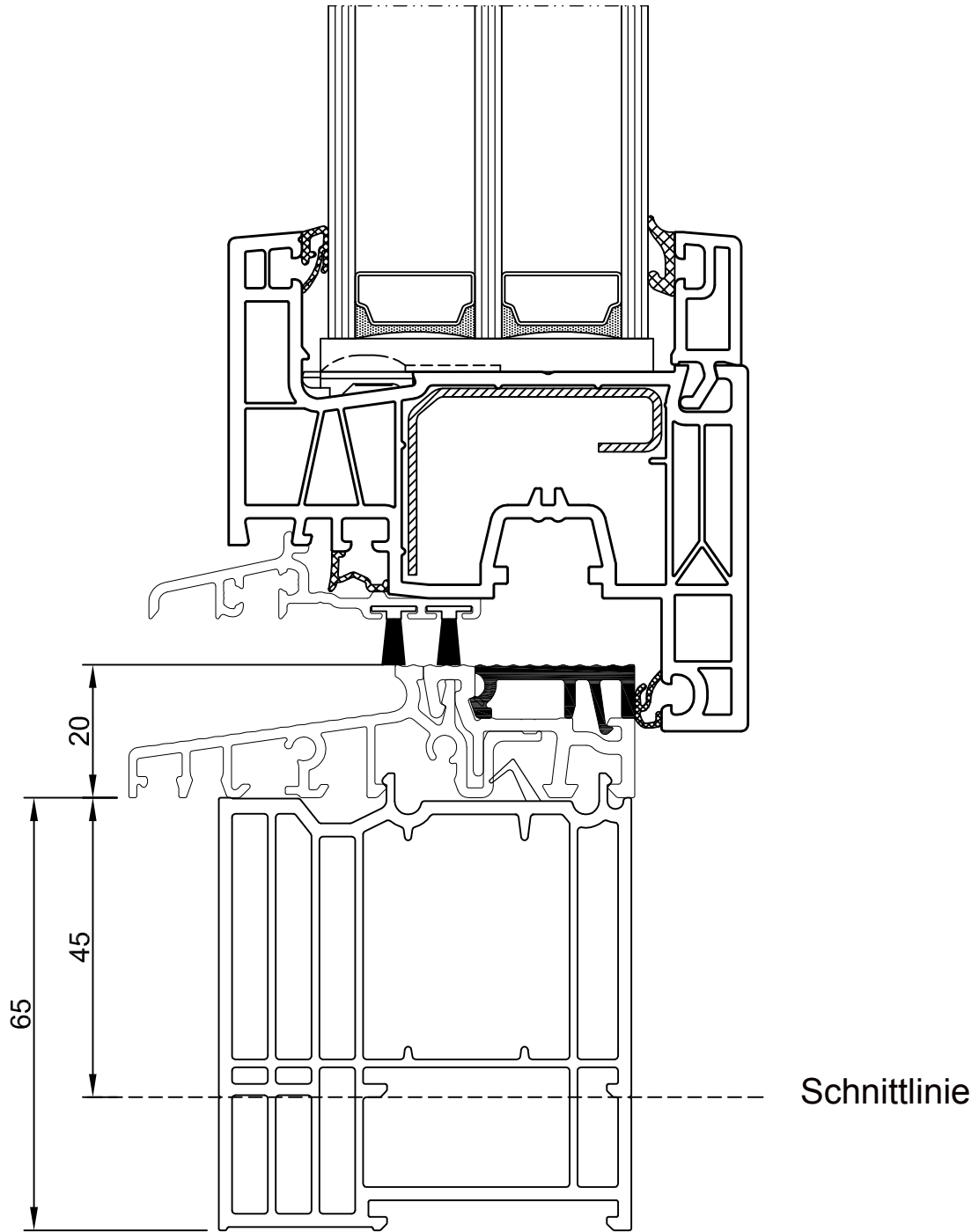
IDEAL NEO

Tür, die nach außen öffnet

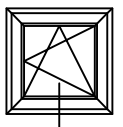
* optionale Lösung - Schwellenabdeckung



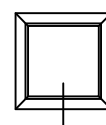
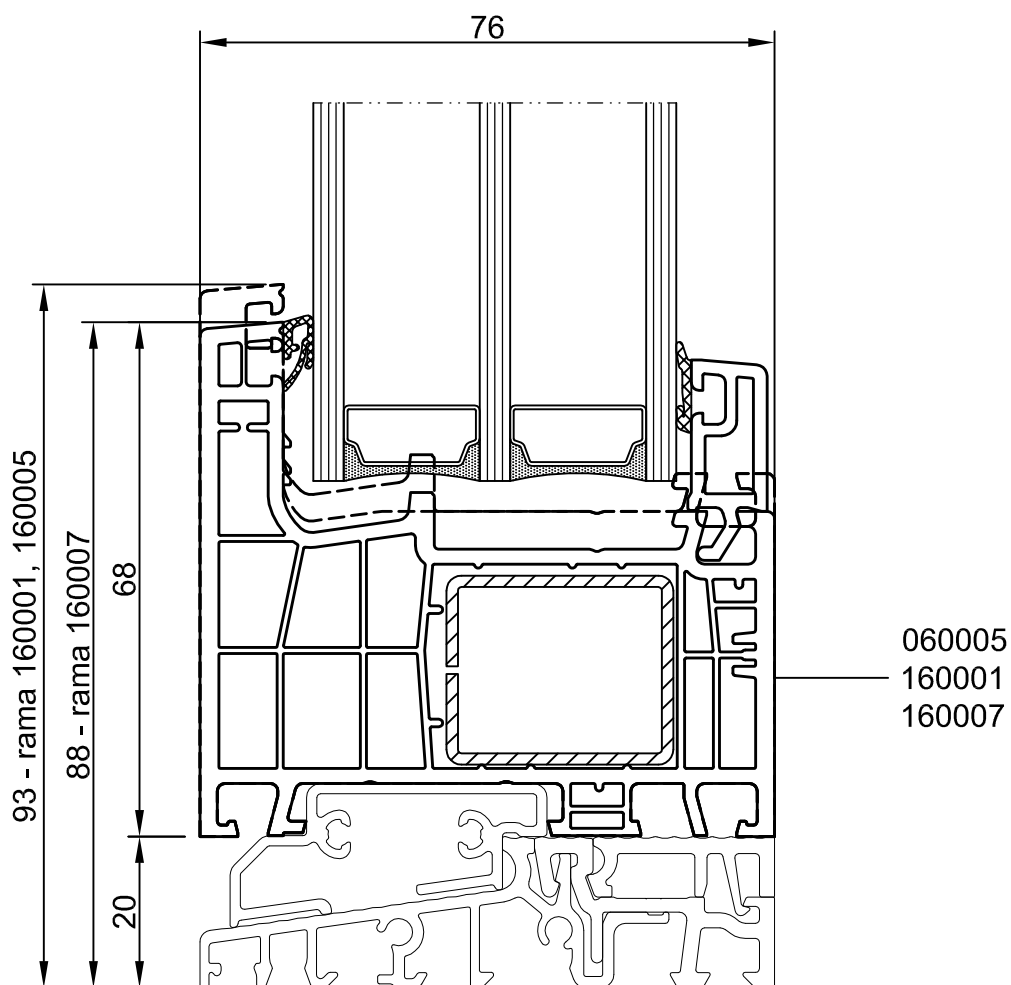
IDEAL NEO



Alumaster-Schwellenprofil GG-TSUK6265



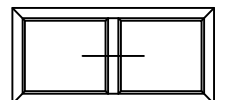
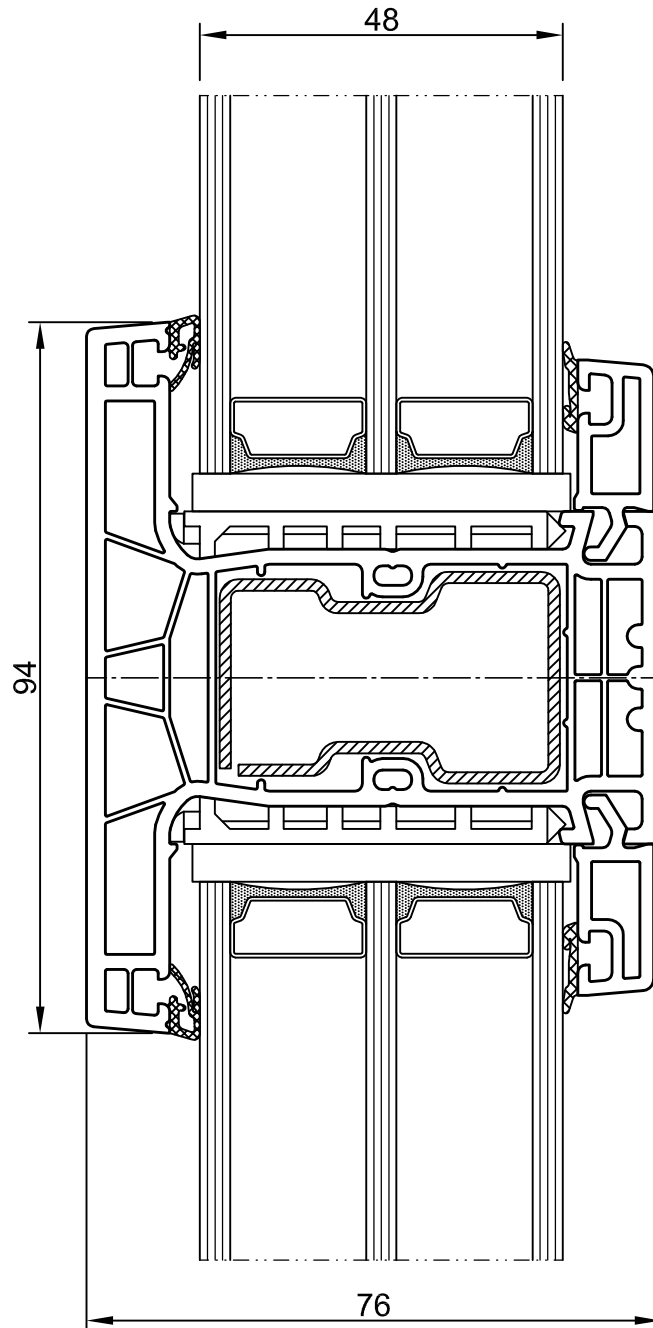
IDEAL NEO



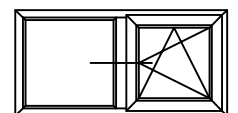
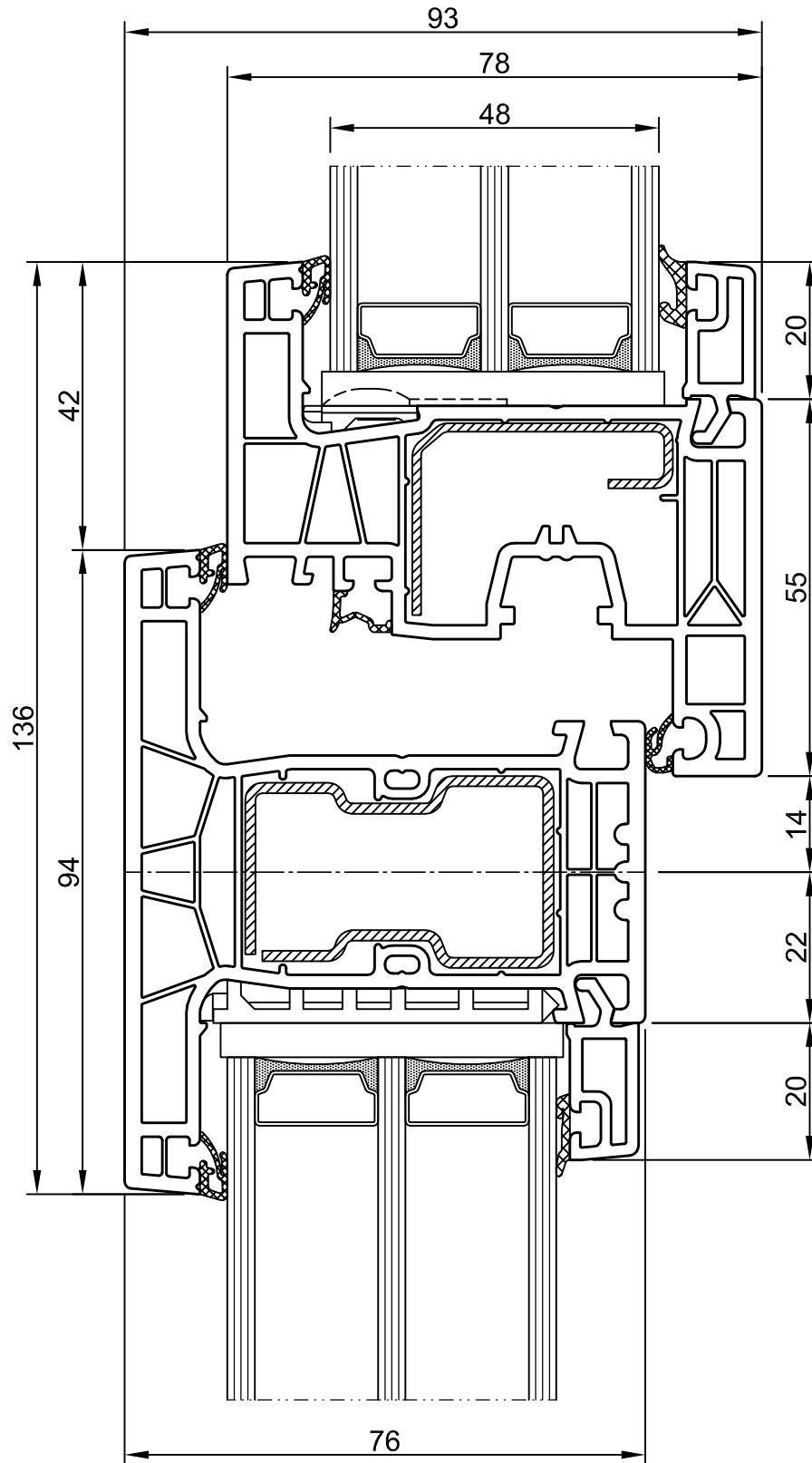
Alumaster-Schwelle / Rahmen 160007, 160005, 160001
Glasleisten 150632

skala 1:1

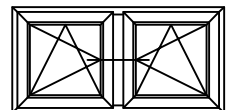
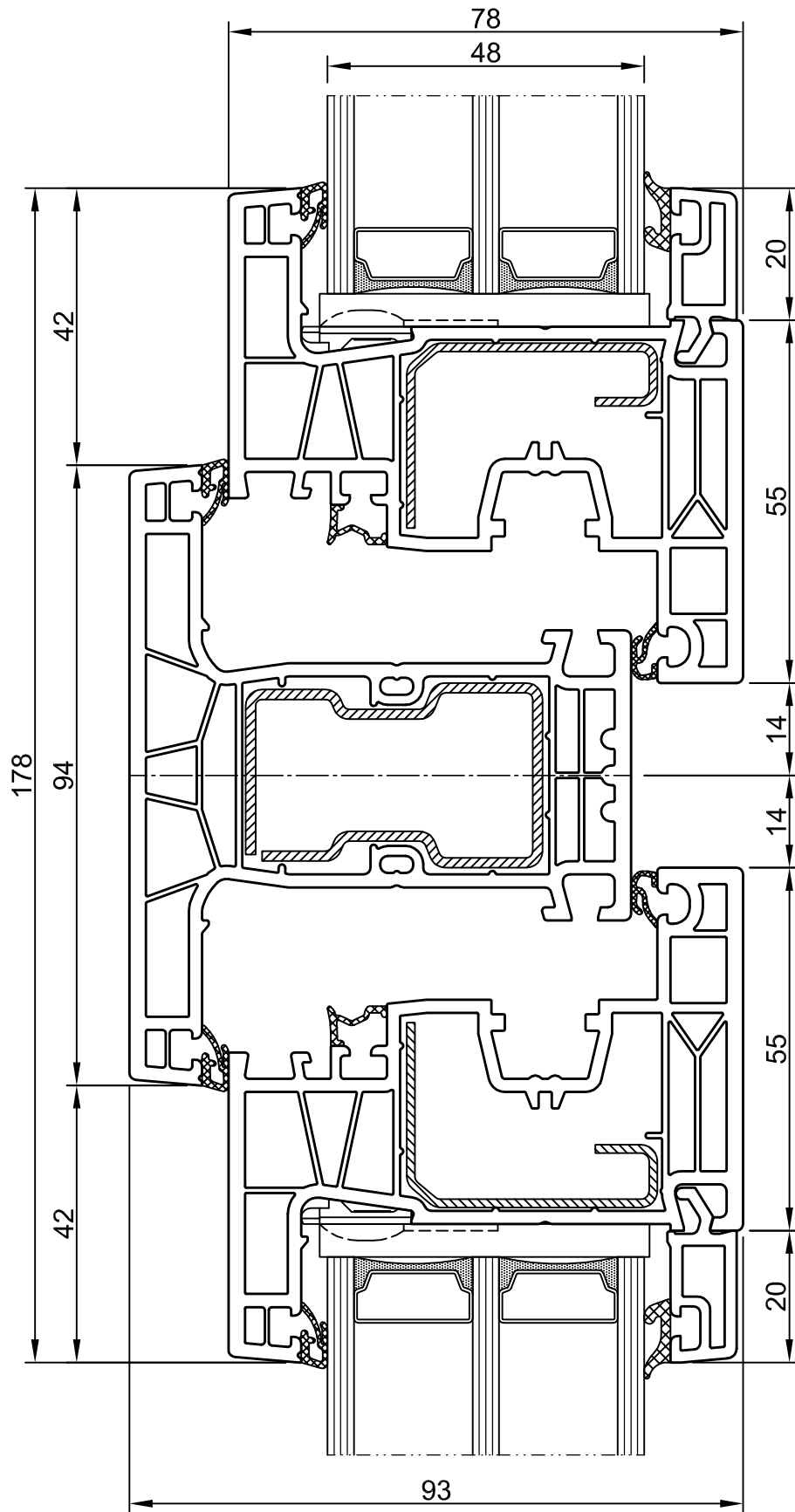
IDEAL NEO (AD)



IDEAL NEO (AD)



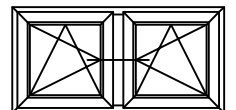
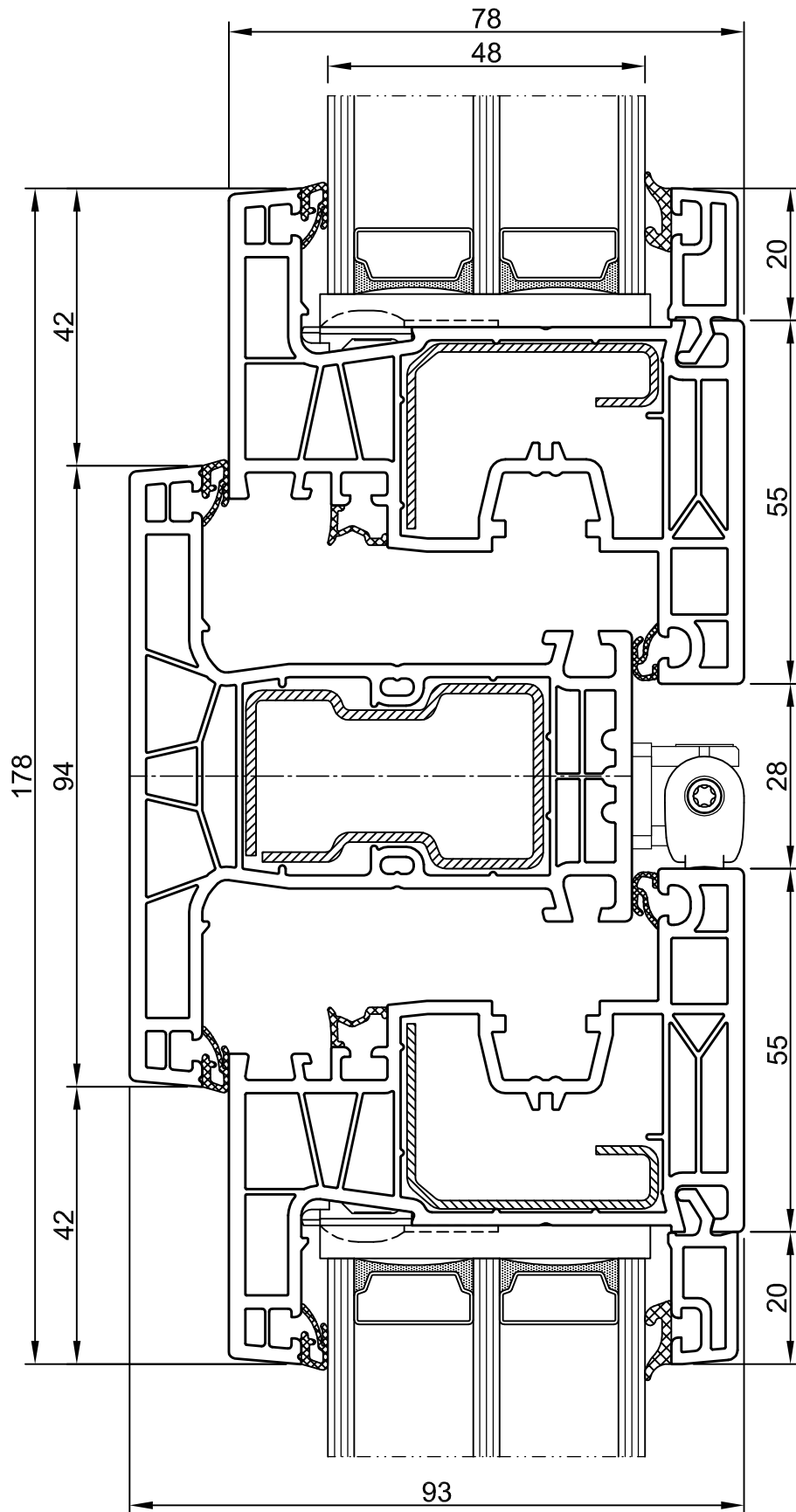
IDEAL NEO (AD)



Pfosten 160041 / Flügel 160020 x2
Glasleisten 150832

1:1

IDEAL NEO (AD)

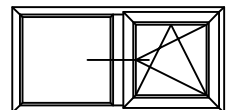
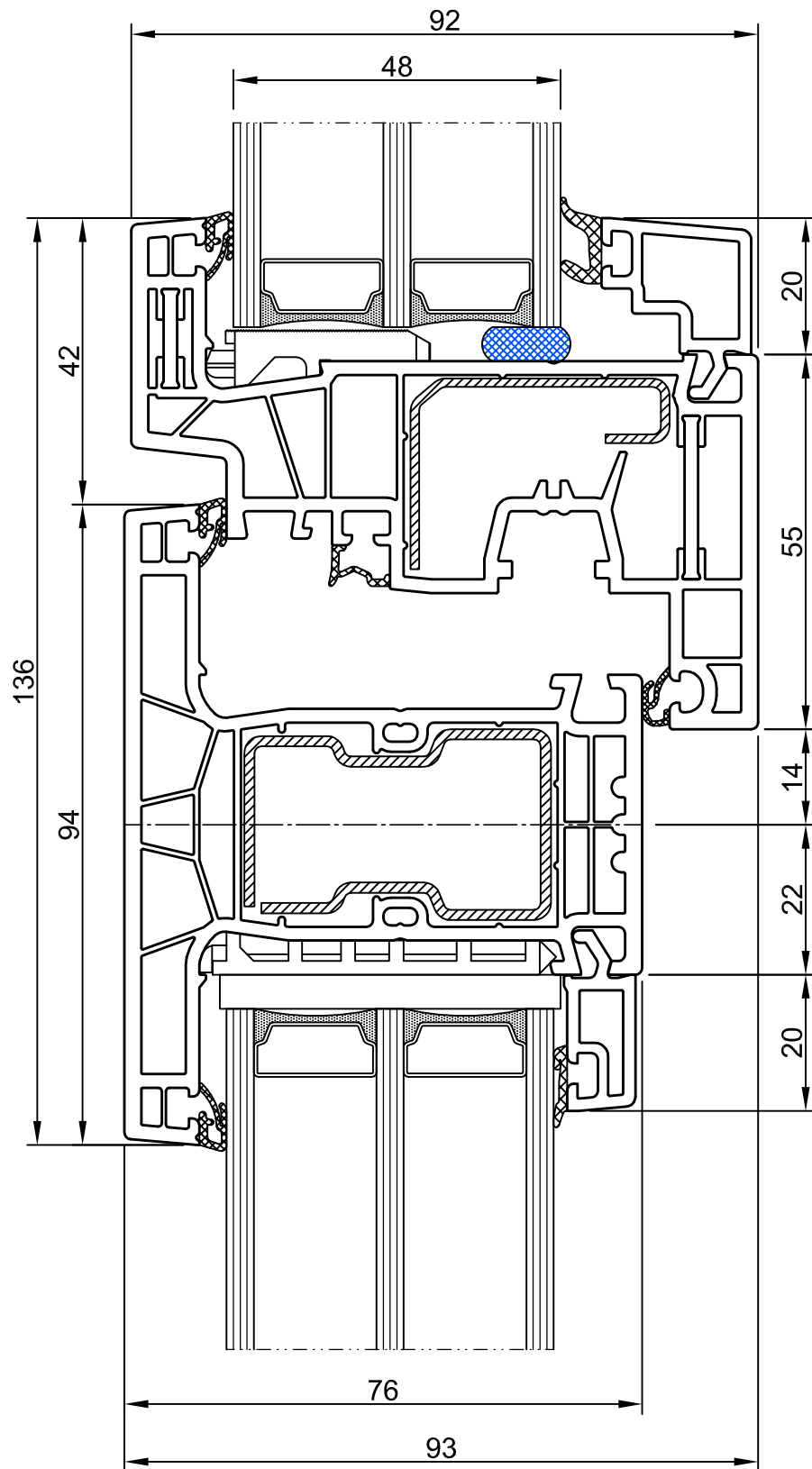


Pfosten 160041 / Flügel 160020 x2
Glasleisten 150832

1:1

IDEAL NEO (AD)

Eingeklebtes Glas

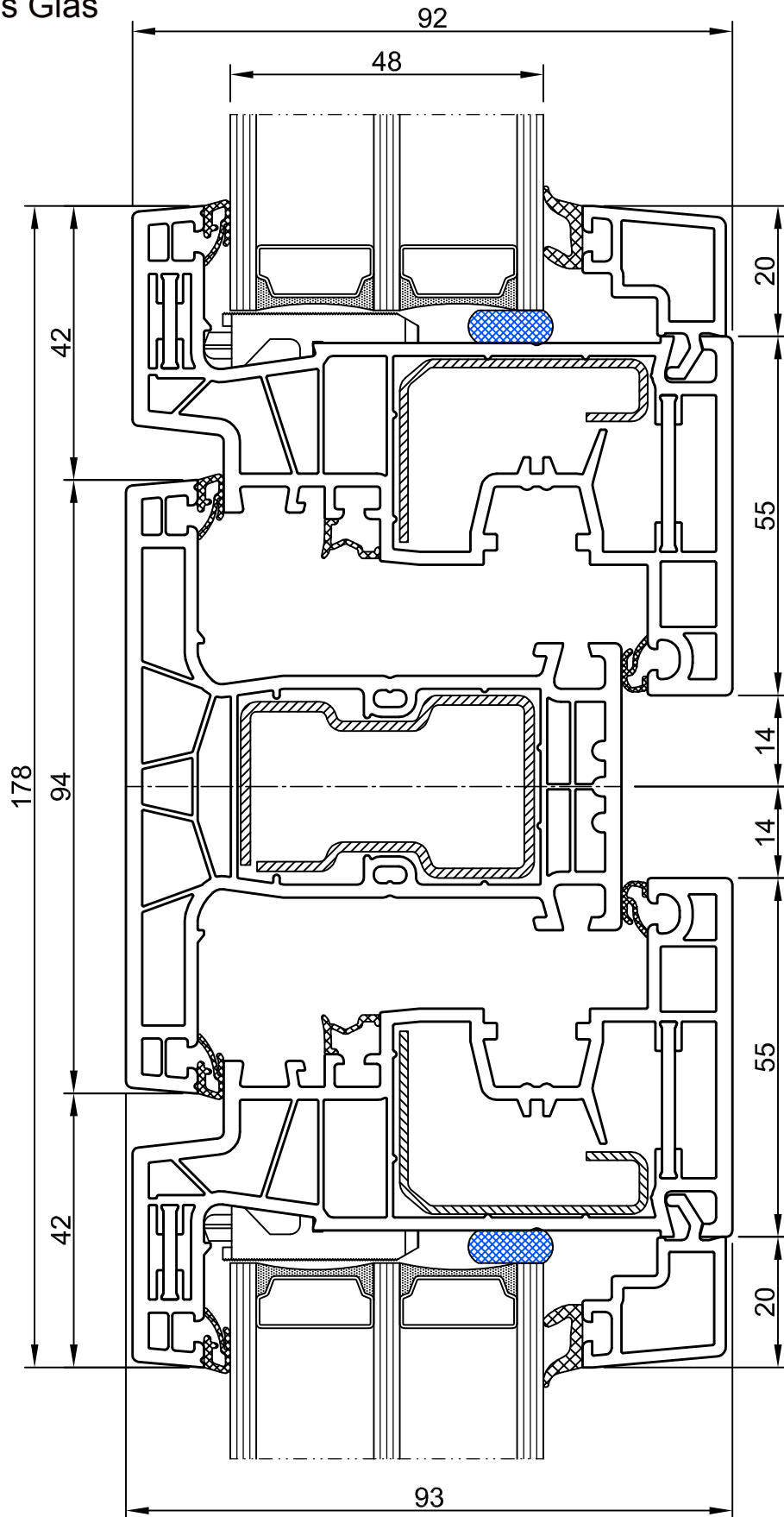


Pfosten 160041 / Flügel 060027
Glasleisten 150632 / 150734

1:1

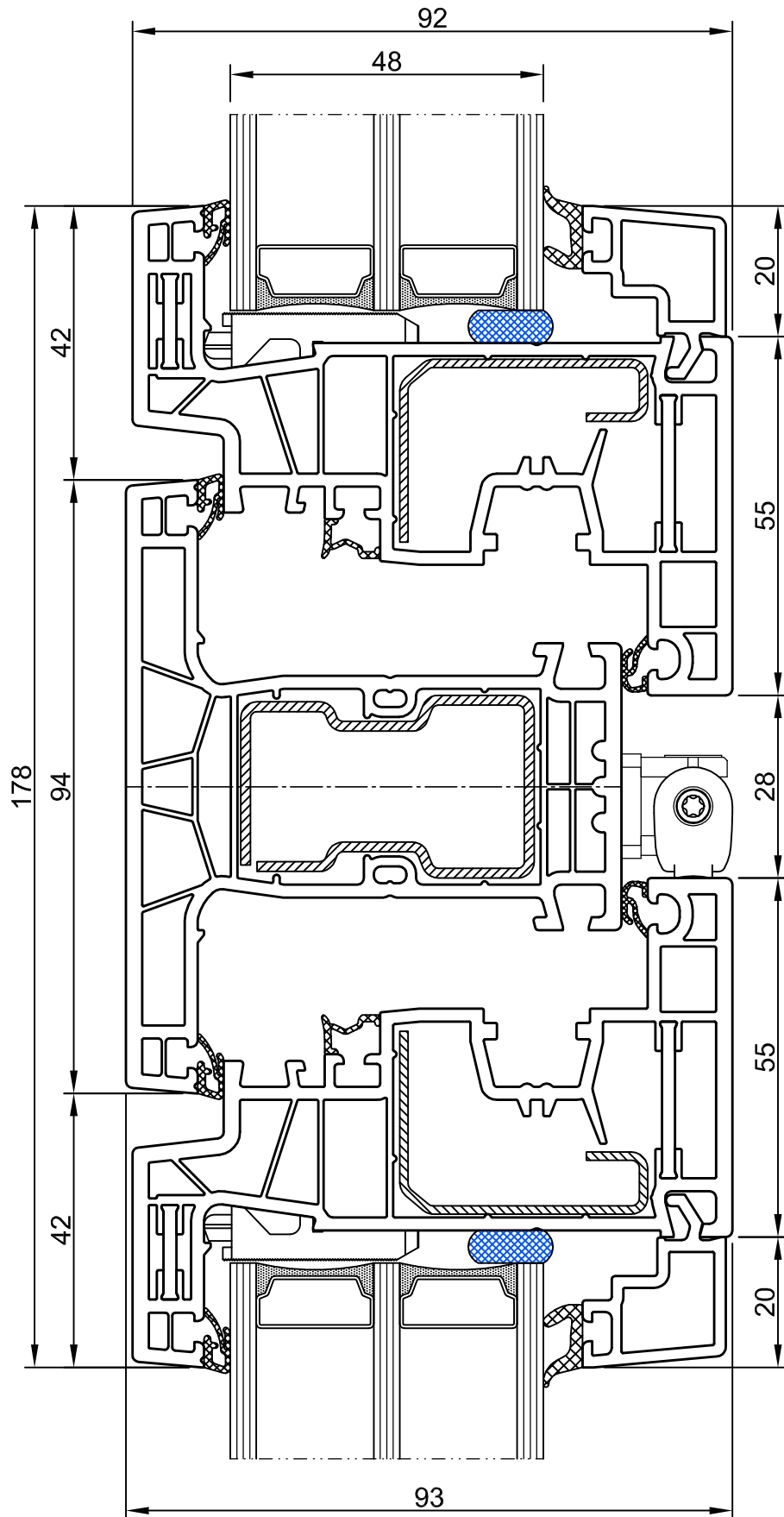
IDEAL NEO (AD)

Eingeklebtes Glas



IDEAL NEO (AD)

Eingeklebtes Glas

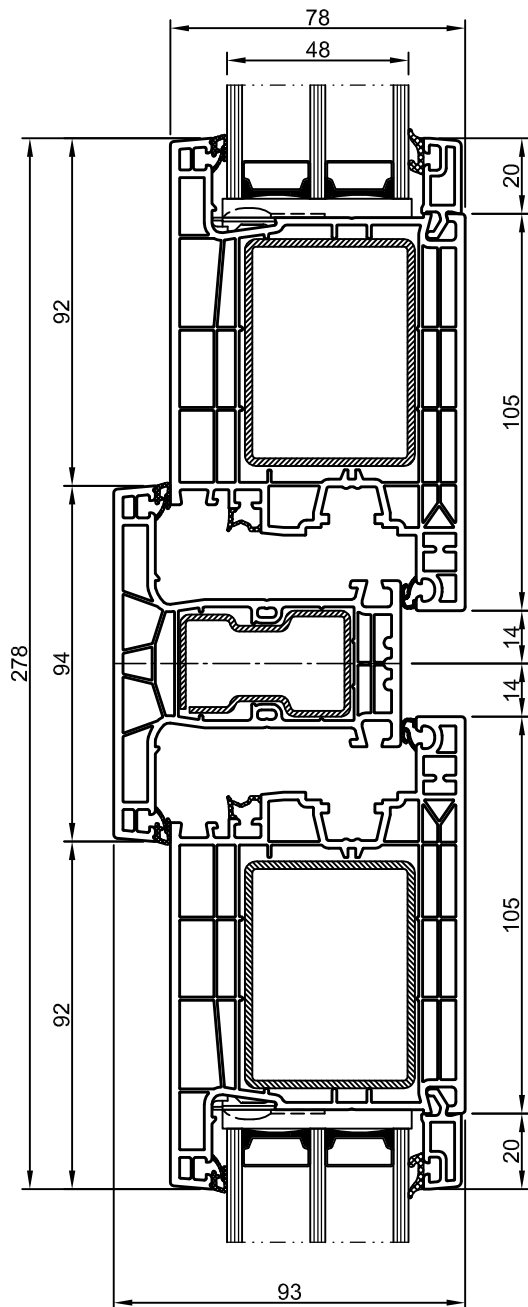


Pfosten 160041 / Flügel 060027 x2
Glasleisten 150734

1:1

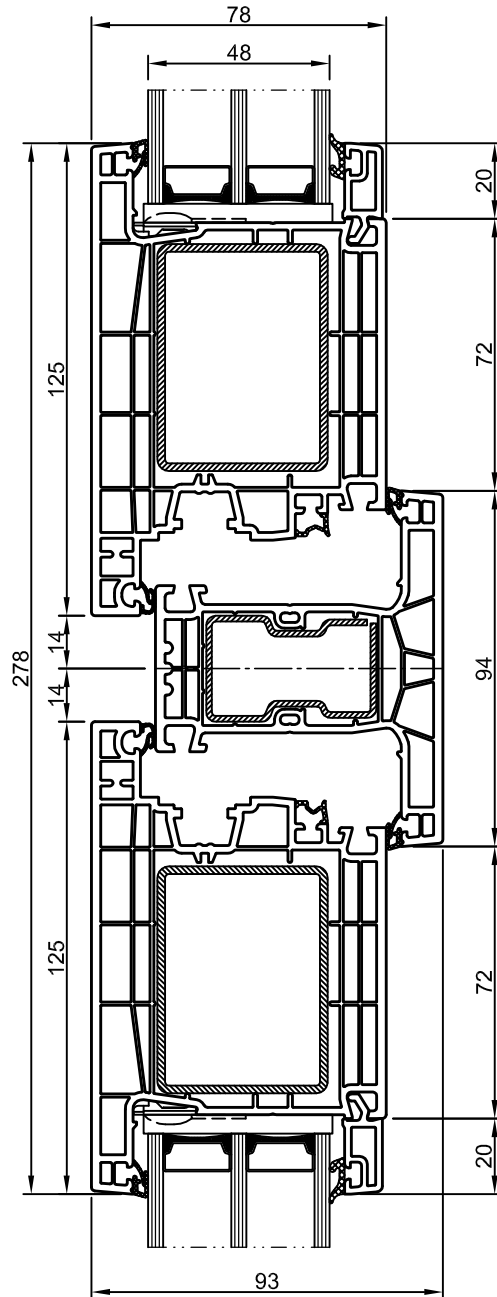
IDEAL NEO (AD)

Nach innen öffnende Tür



IDEAL NEO (AD)

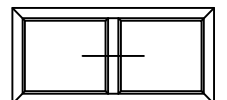
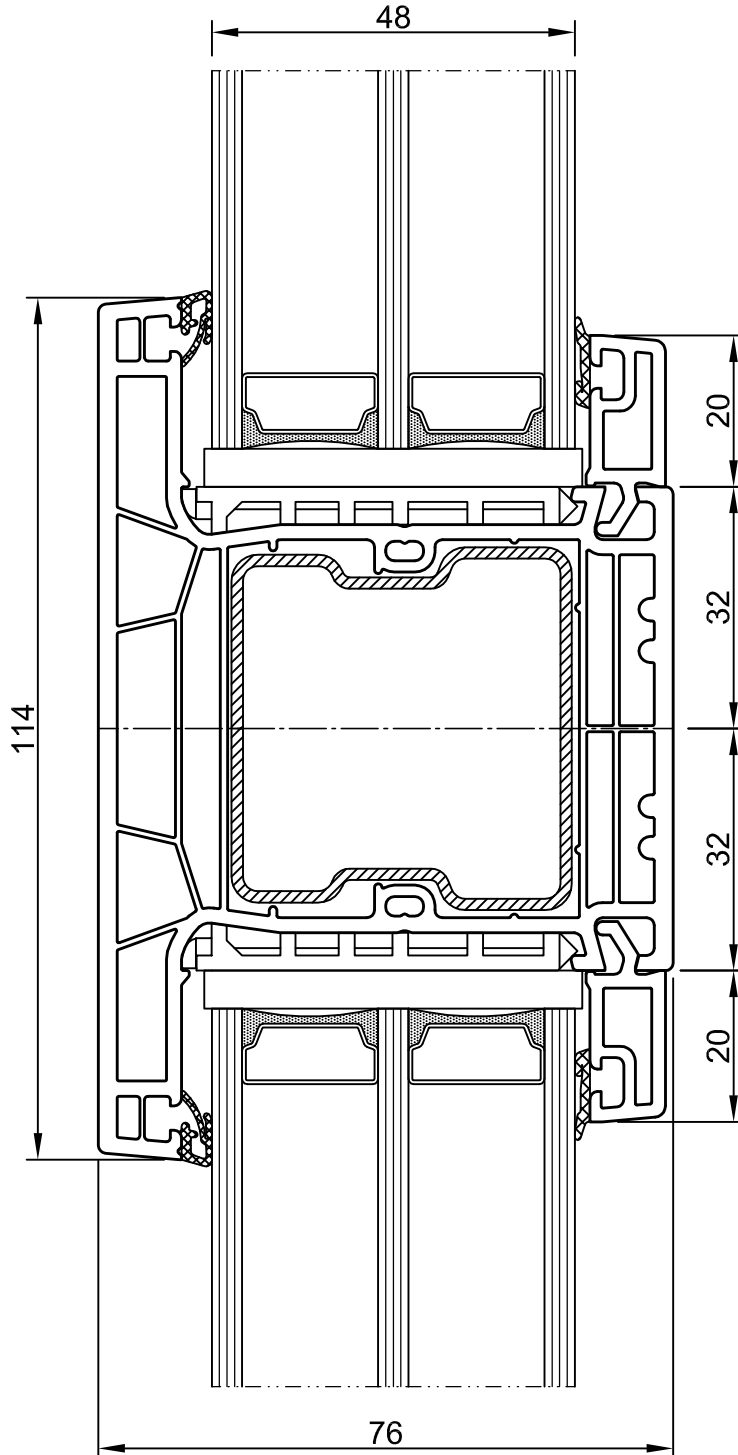
Nach innen öffnende Tür



Pfosten 160041 / Flügel 160035 x2
Glasleisten 150832

skala 1:2

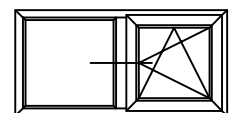
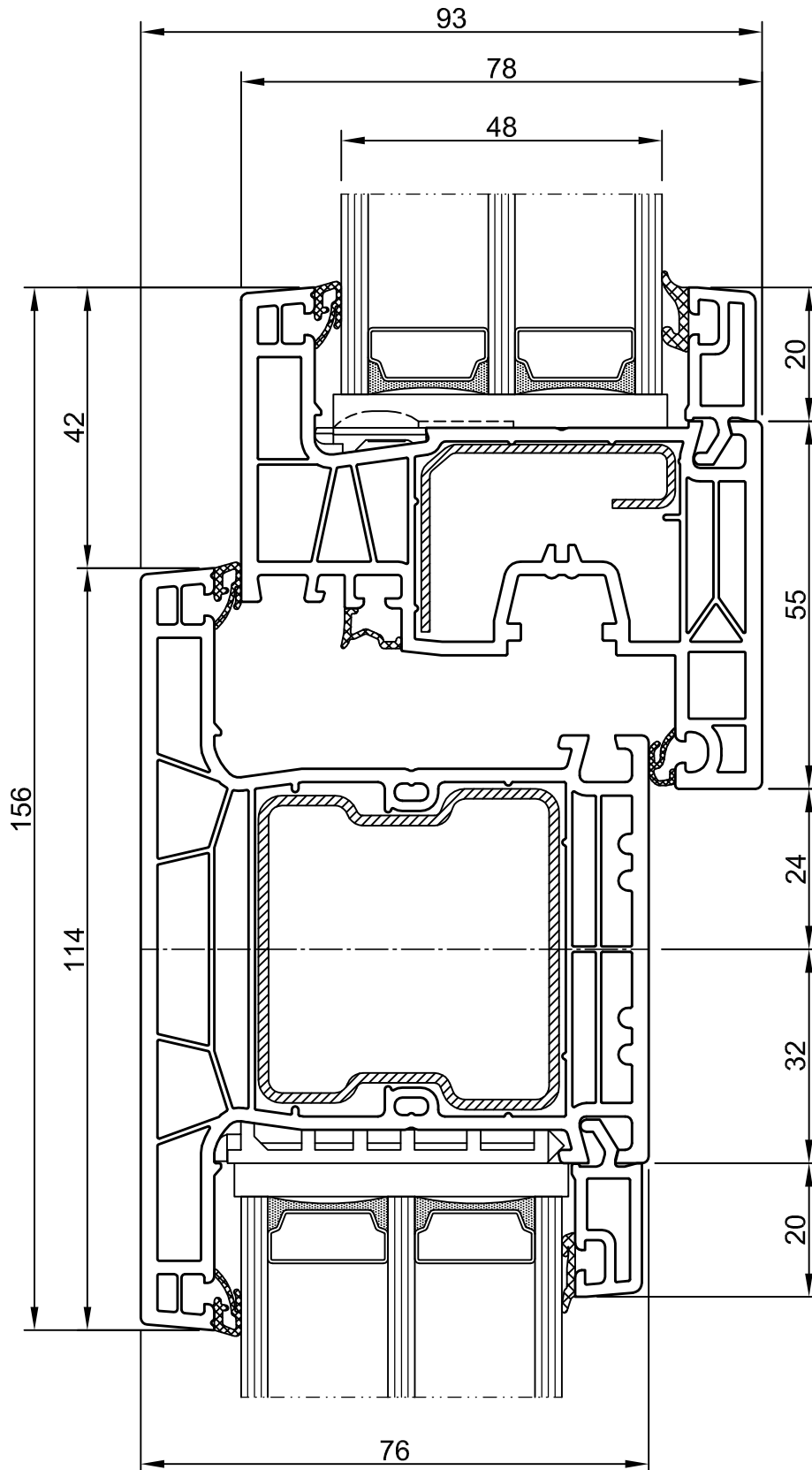
IDEAL NEO (AD)



Pfosten 160043
Glasleisten 150632

1:1

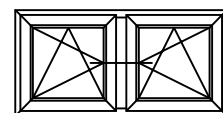
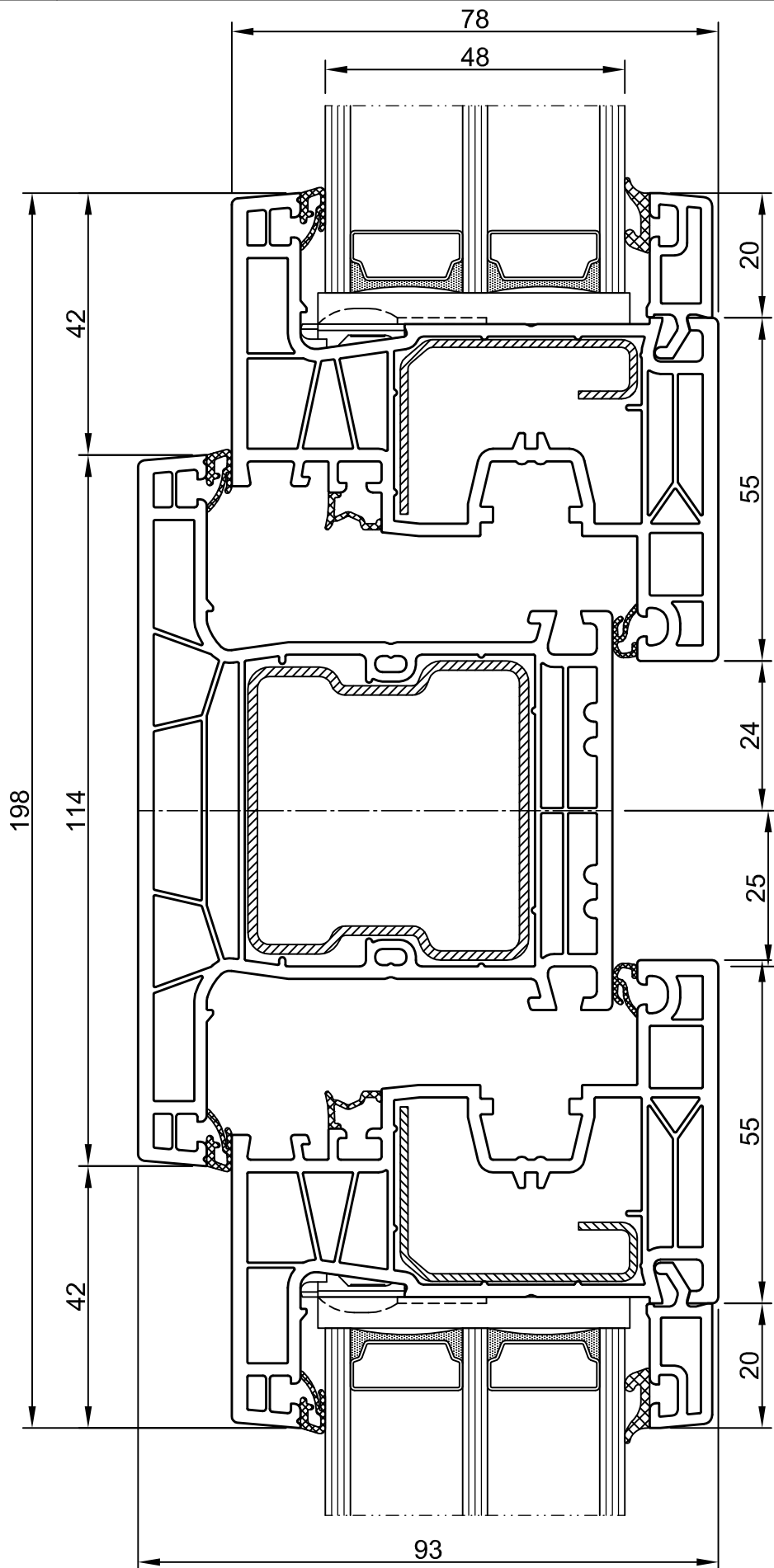
IDEAL NEO (AD)



Pfosten 160043 / Flügel 160020
Glasleisten 150632 / 150832

1:1

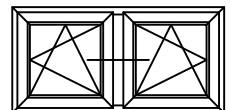
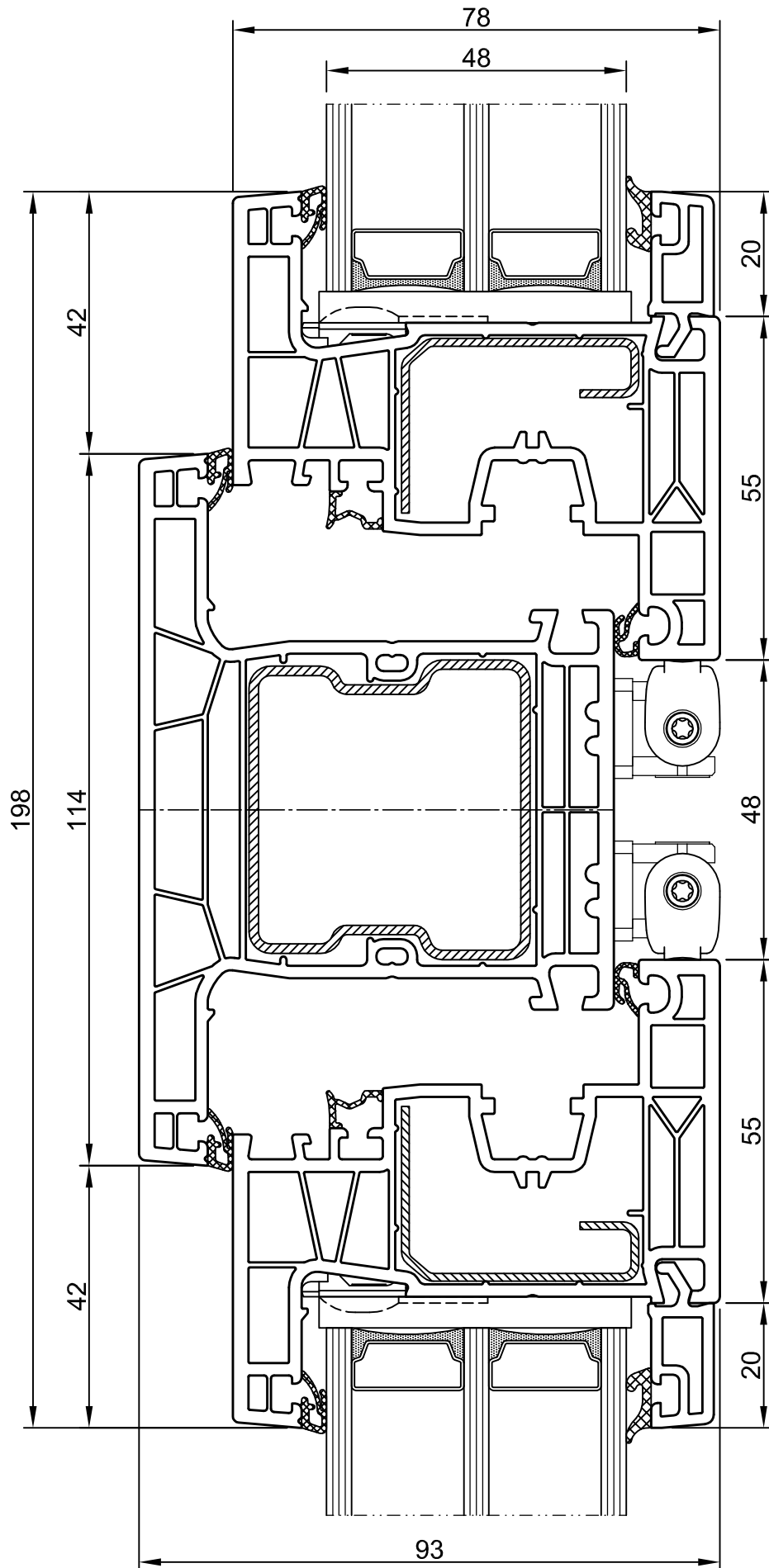
IDEAL NEO (AD)



Pfosten 160043 / 160020 x2
Glasleisten 150832

1:1

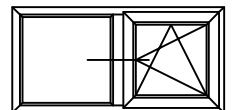
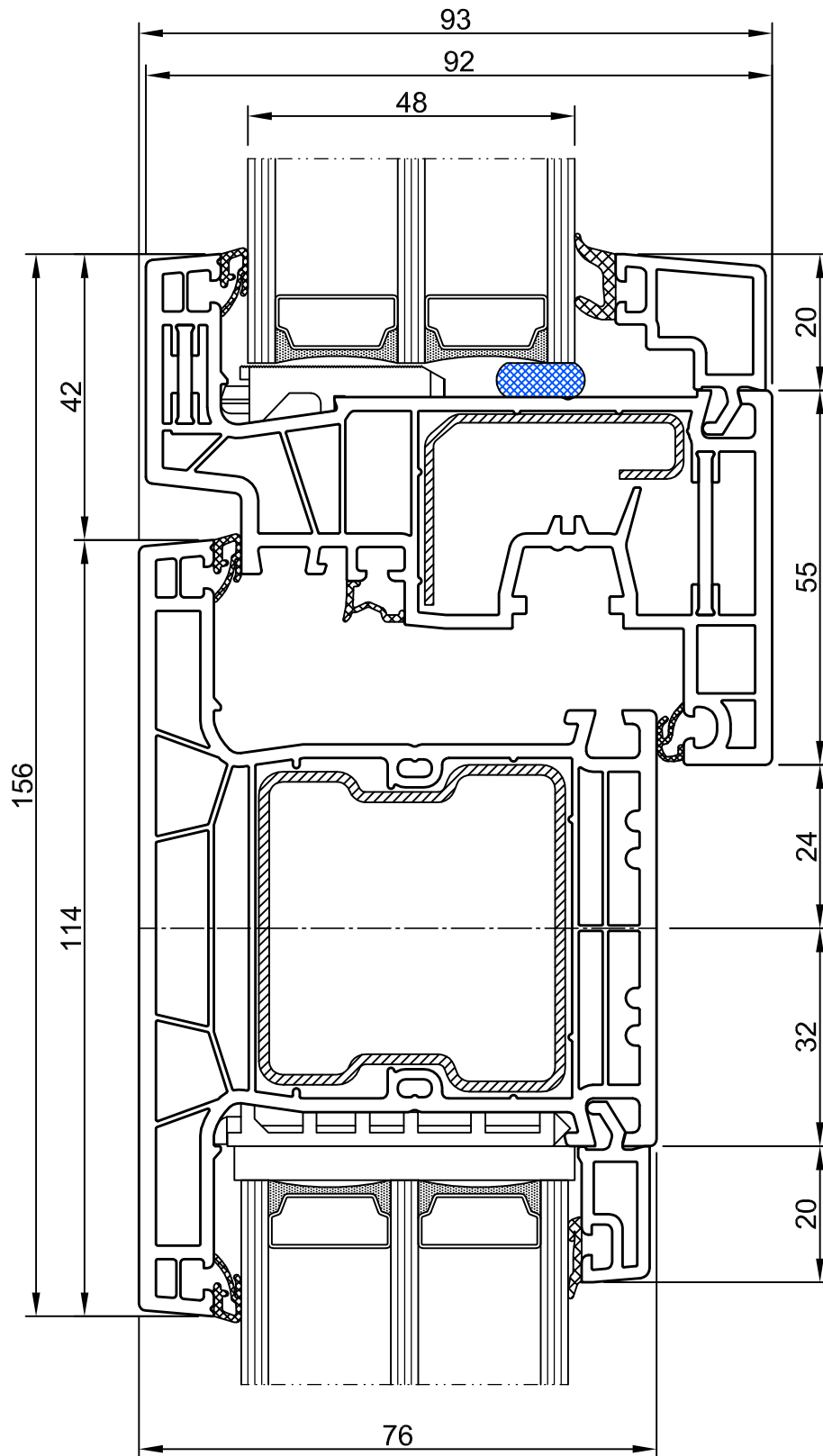
IDEAL NEO (AD)



Pfosten 160043 / 160020 x2
Glasleisten 150832

1:1

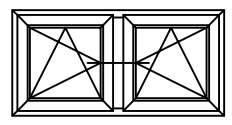
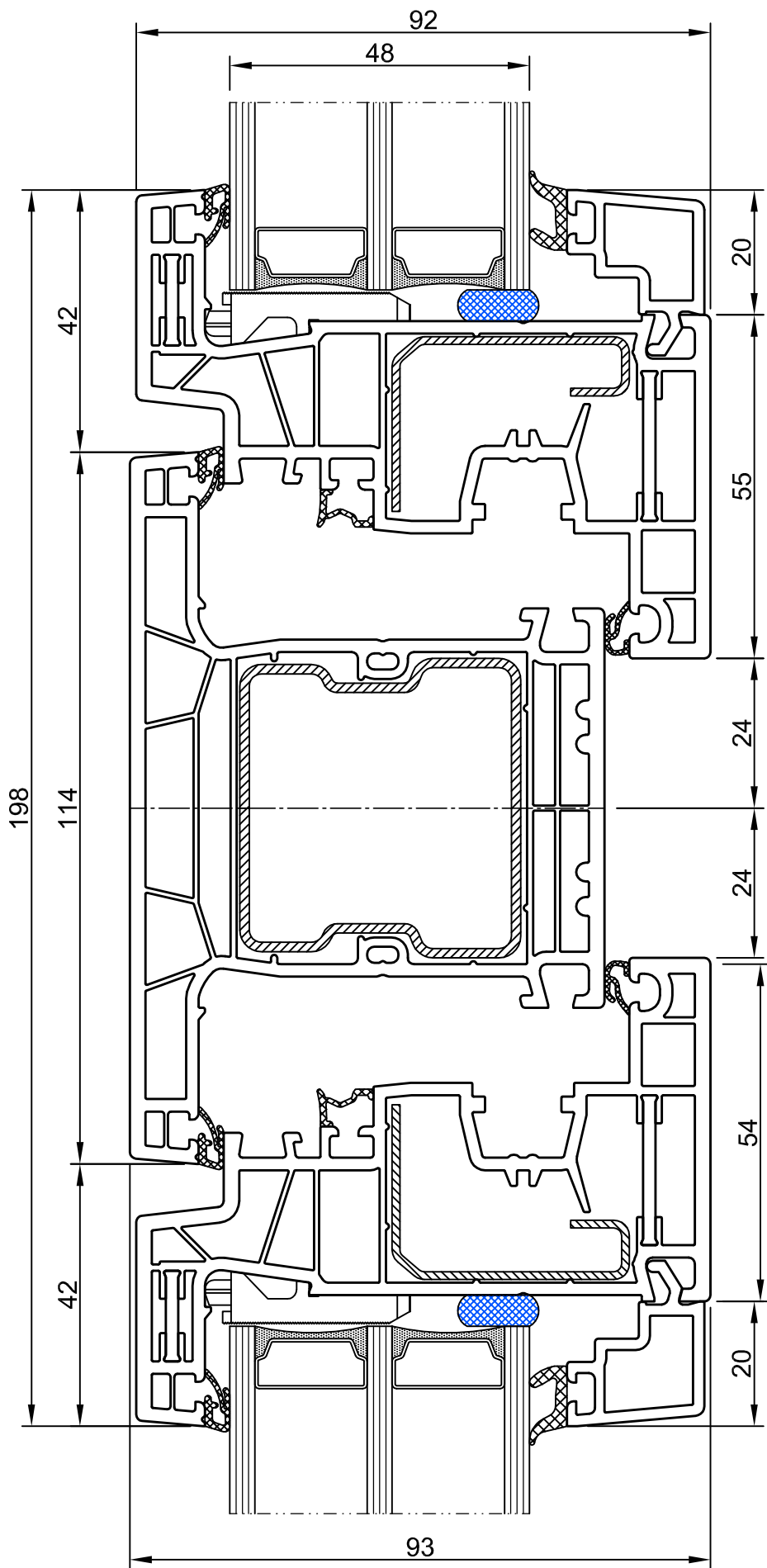
IDEAL NEO (AD)



Pfosten 160043 / Flügel 060027
Glasleisten 150632 / 150734

1:1

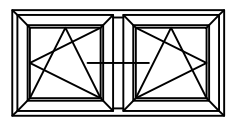
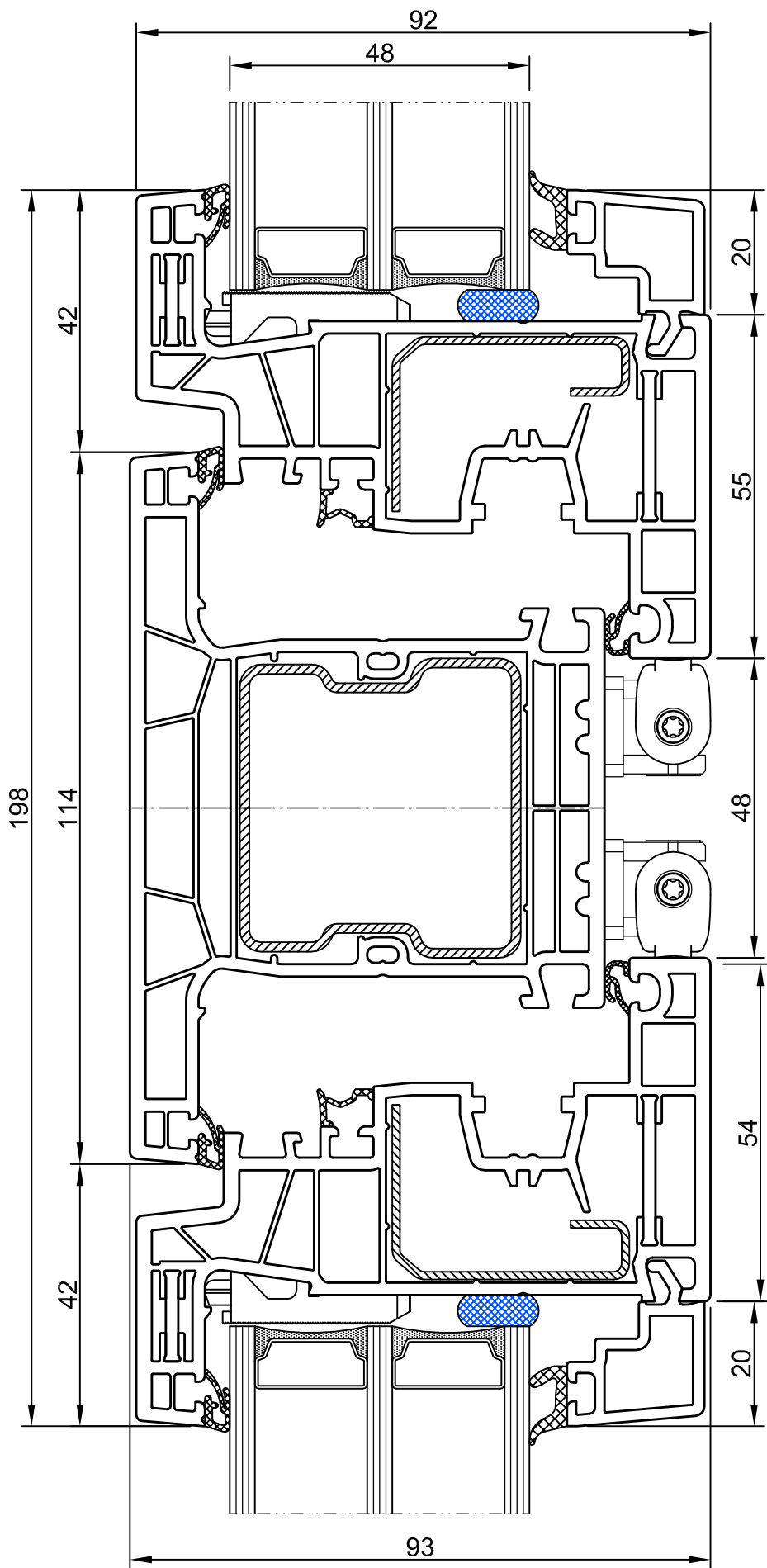
IDEAL NEO (AD)



Pfosten 160043 / Flügel 060027 x2
Glasleisten 150734

1:1

IDEAL NEO (AD)

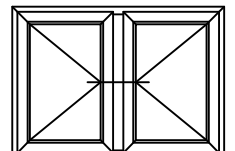
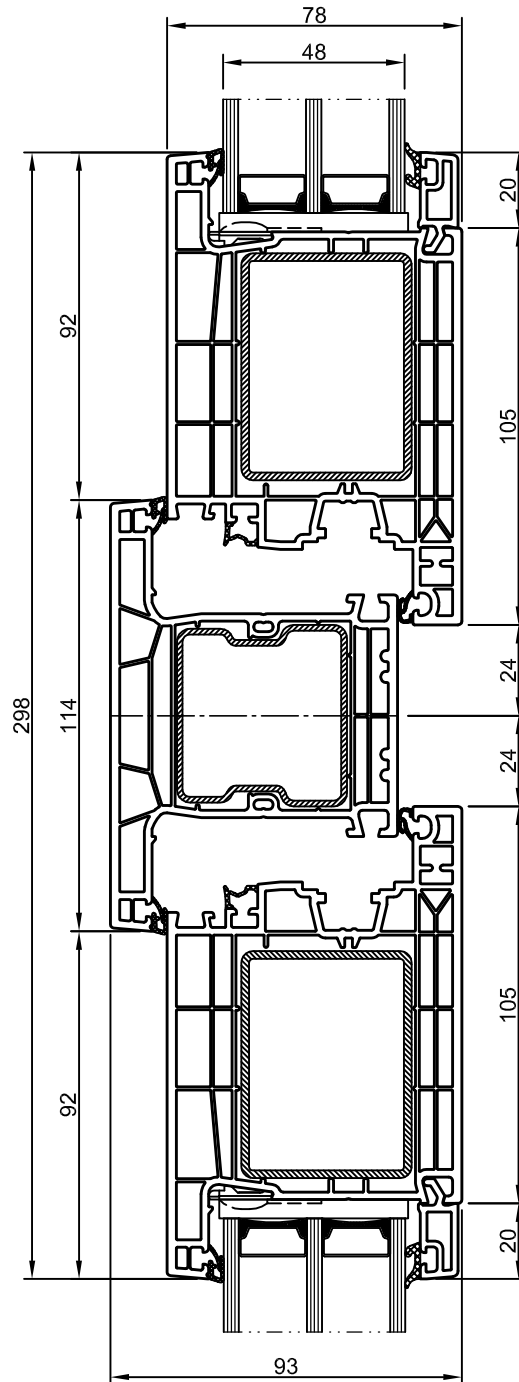


Pfosten 160043 / Flügel 060027 x2
Glasleisten 150734

1:1

IDEAL NEO (AD)

Nach innen öffnende Tür

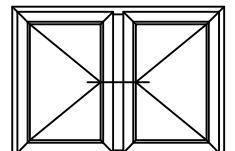
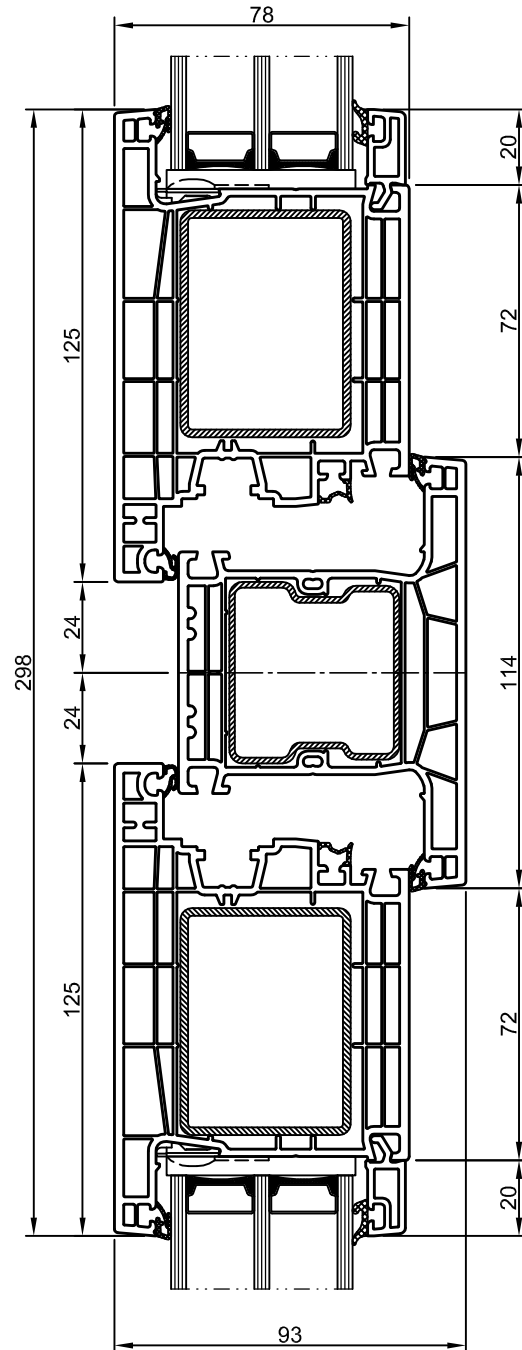


Pfosten 160043 / Flügel 160033 x2
Glasleisten 150832

1:2

IDEAL NEO (AD)

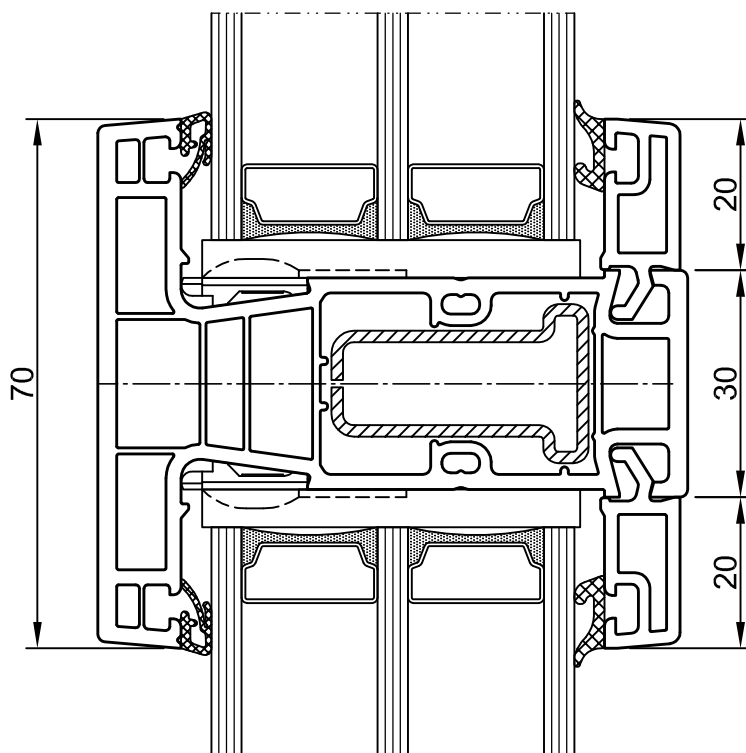
Nach außen öffnende Tür



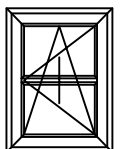
Pfosten 160043 / Flügel 160035 x2
Glasleisten 150832

1:2

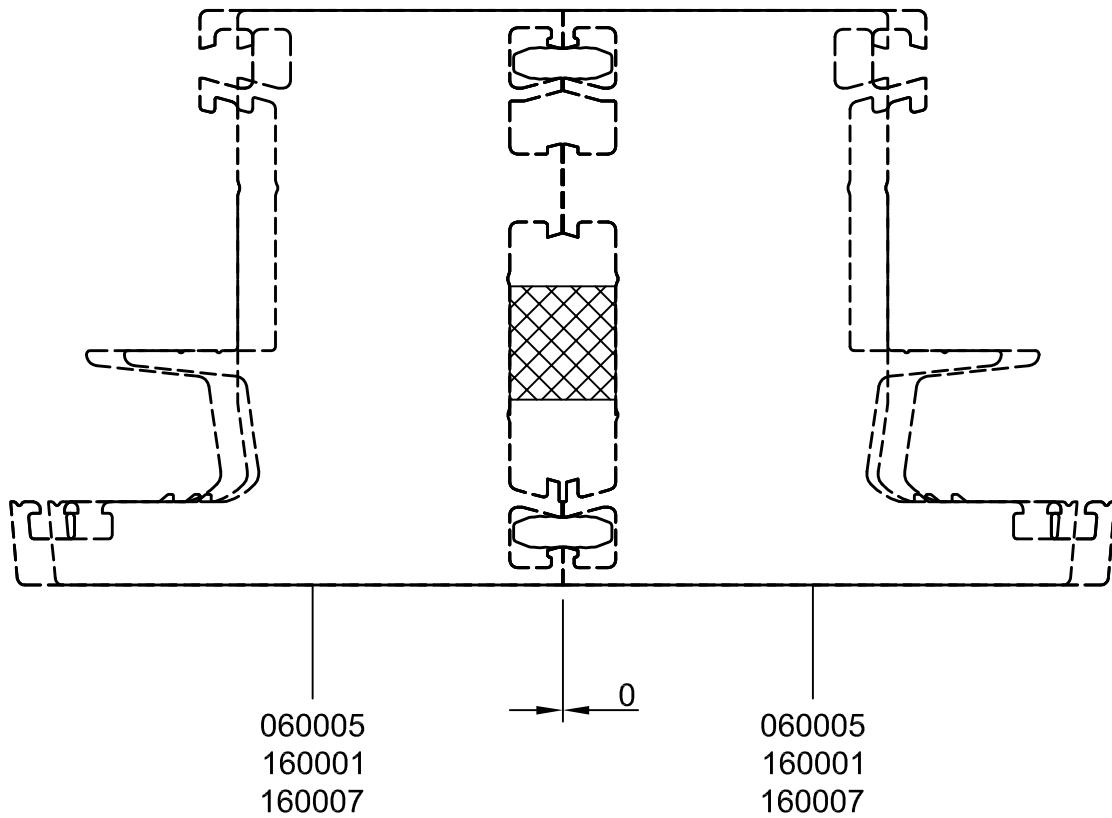
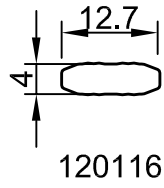
IDEAL NEO (AD)



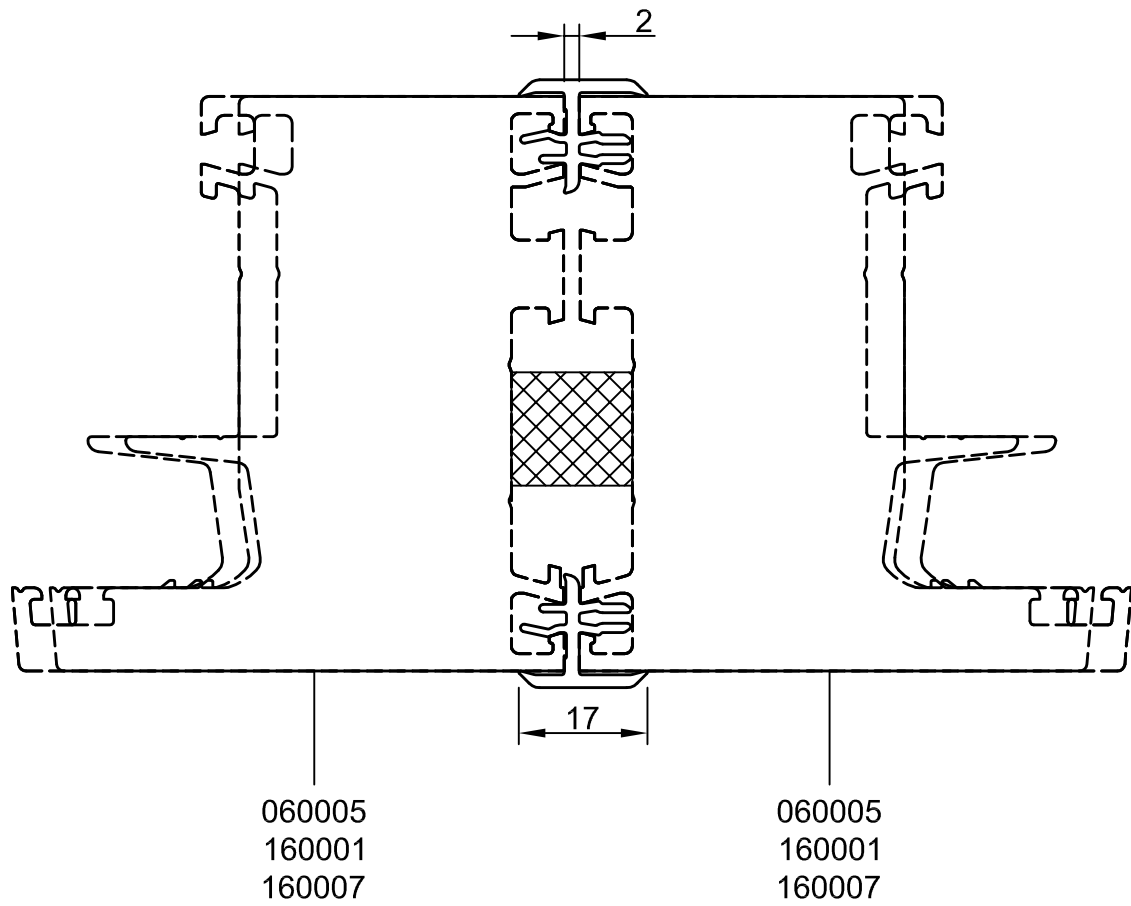
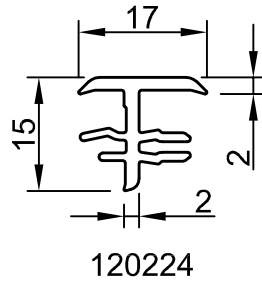
Bindung für Flügel - 160020, 160033, 160035
* keine Bindung für Flügel 060027



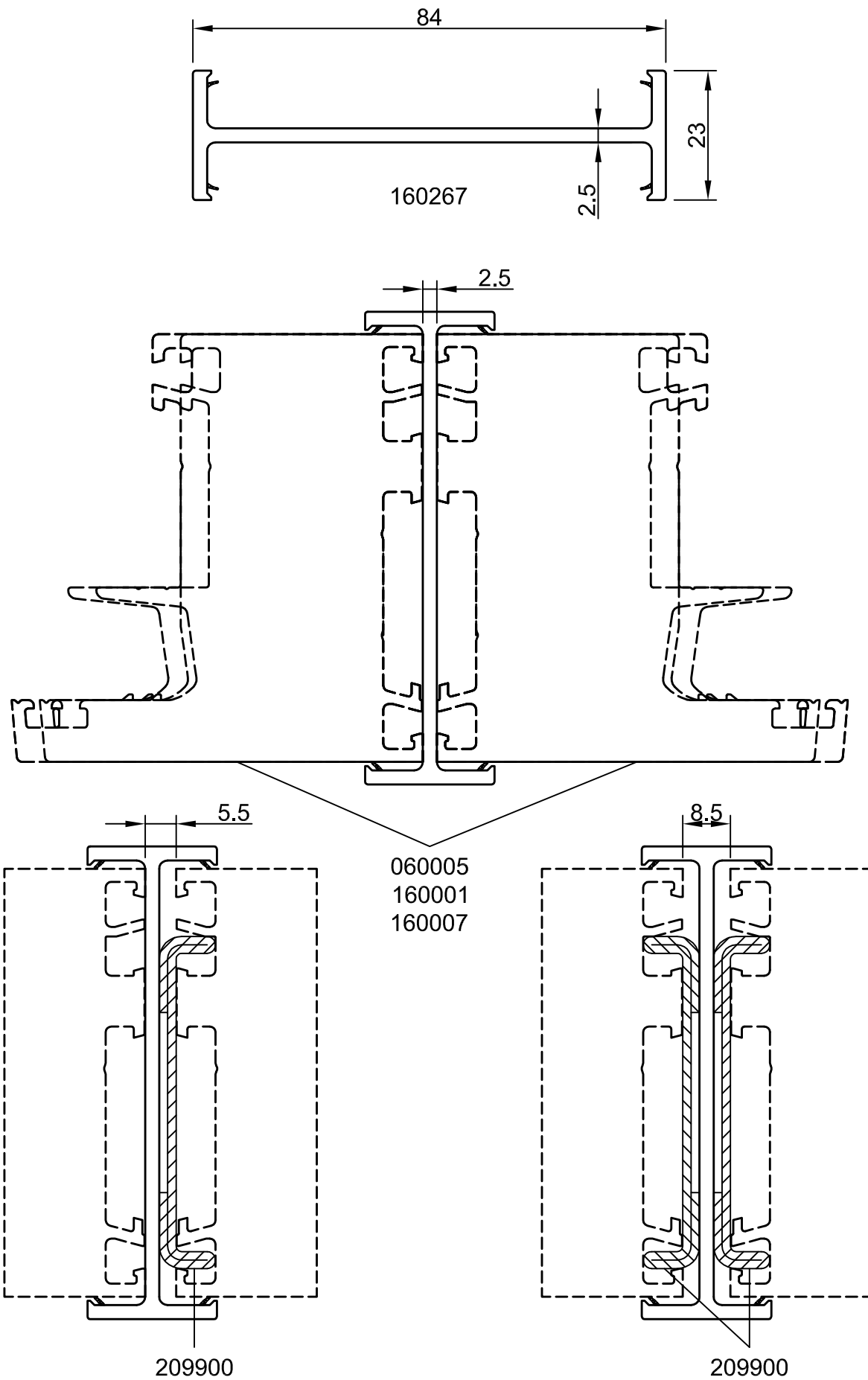
IDEAL NEO



IDEAL NEO

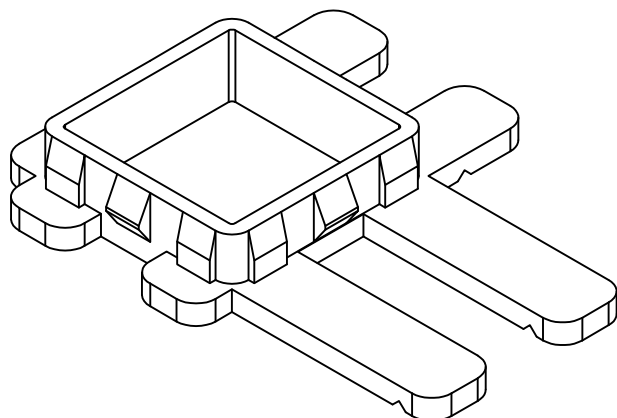
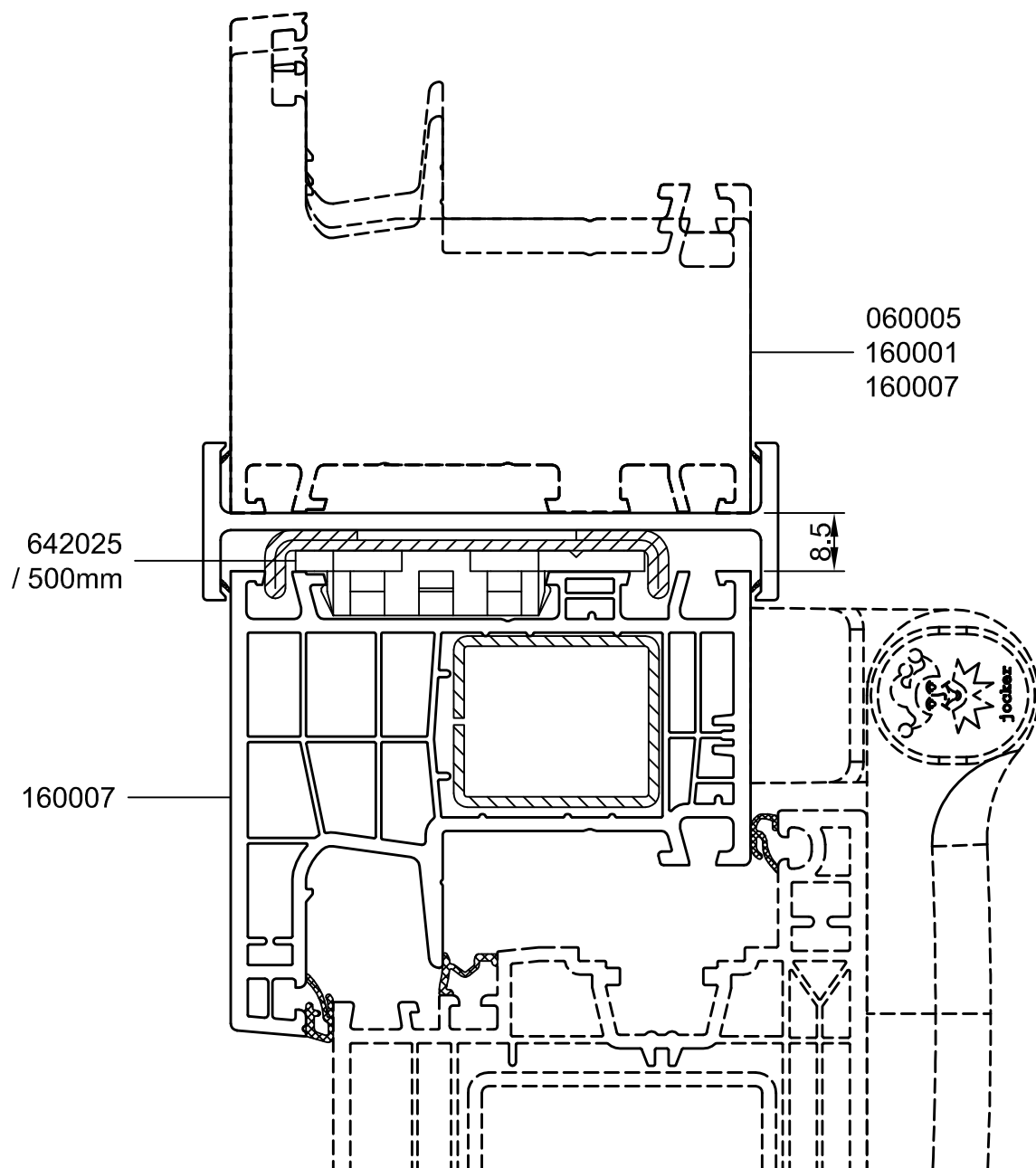


IDEAL NEO



IDEAL NEO

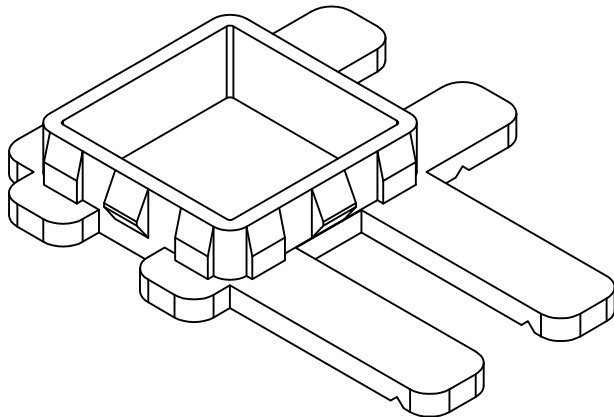
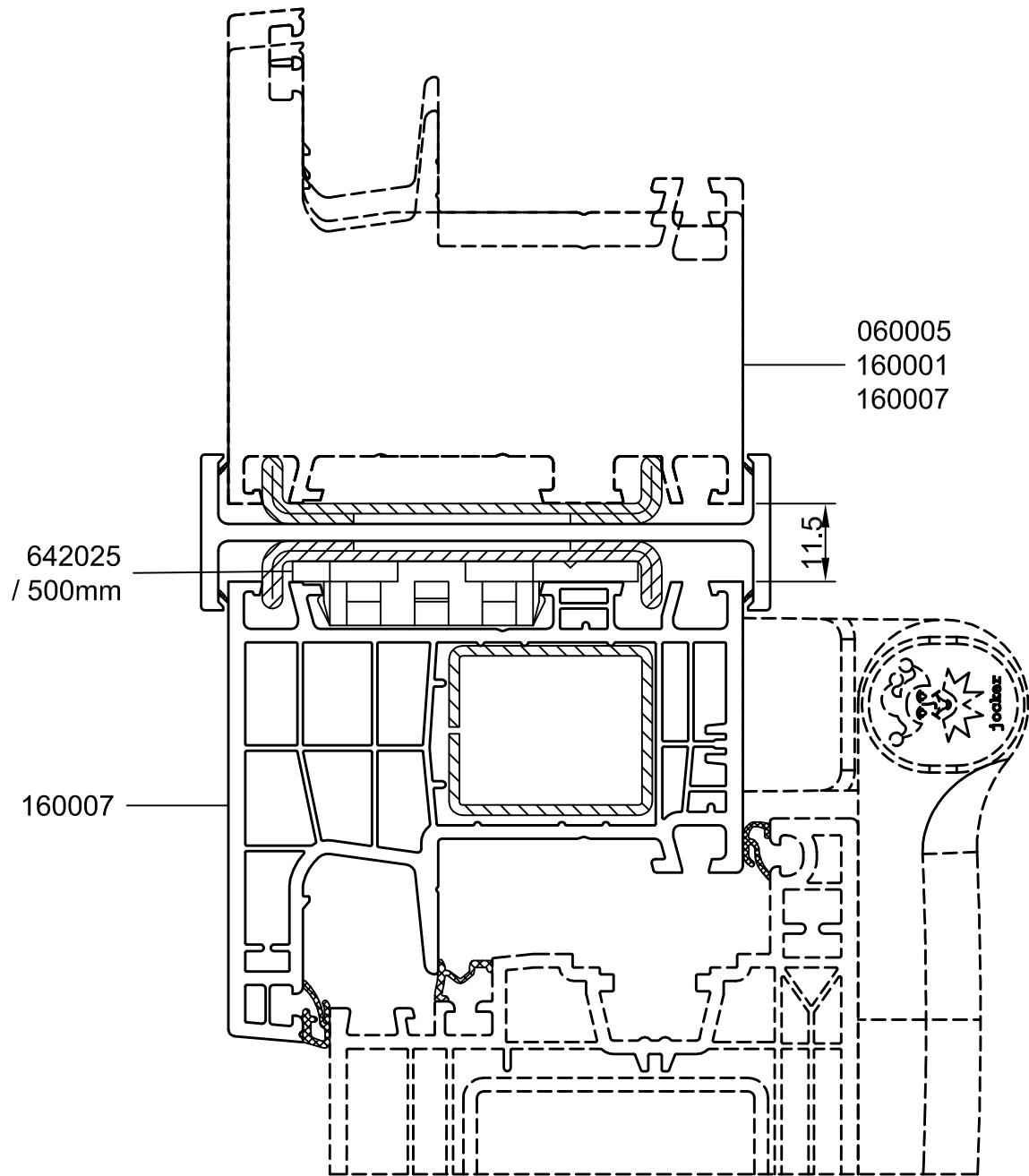
Nach innen öffnende Tür



Brücke 642025

IDEAL NEO

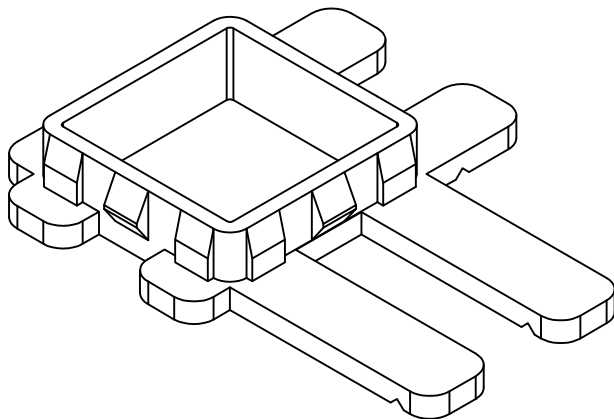
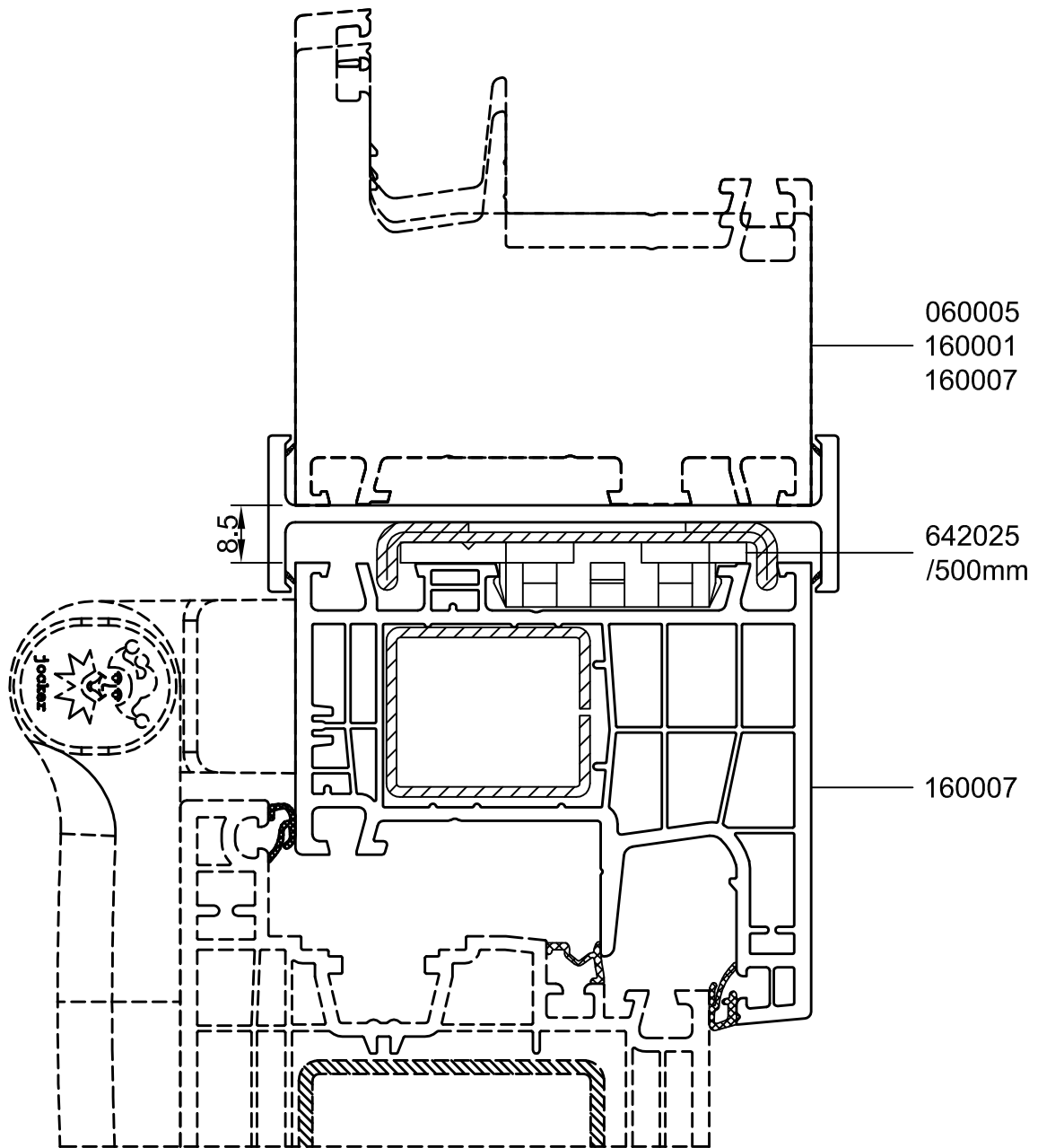
Nach innen öffnende Tür



Brücke 642025

IDEAL NEO

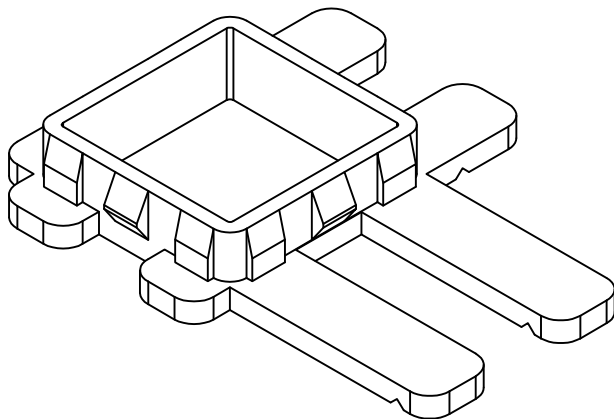
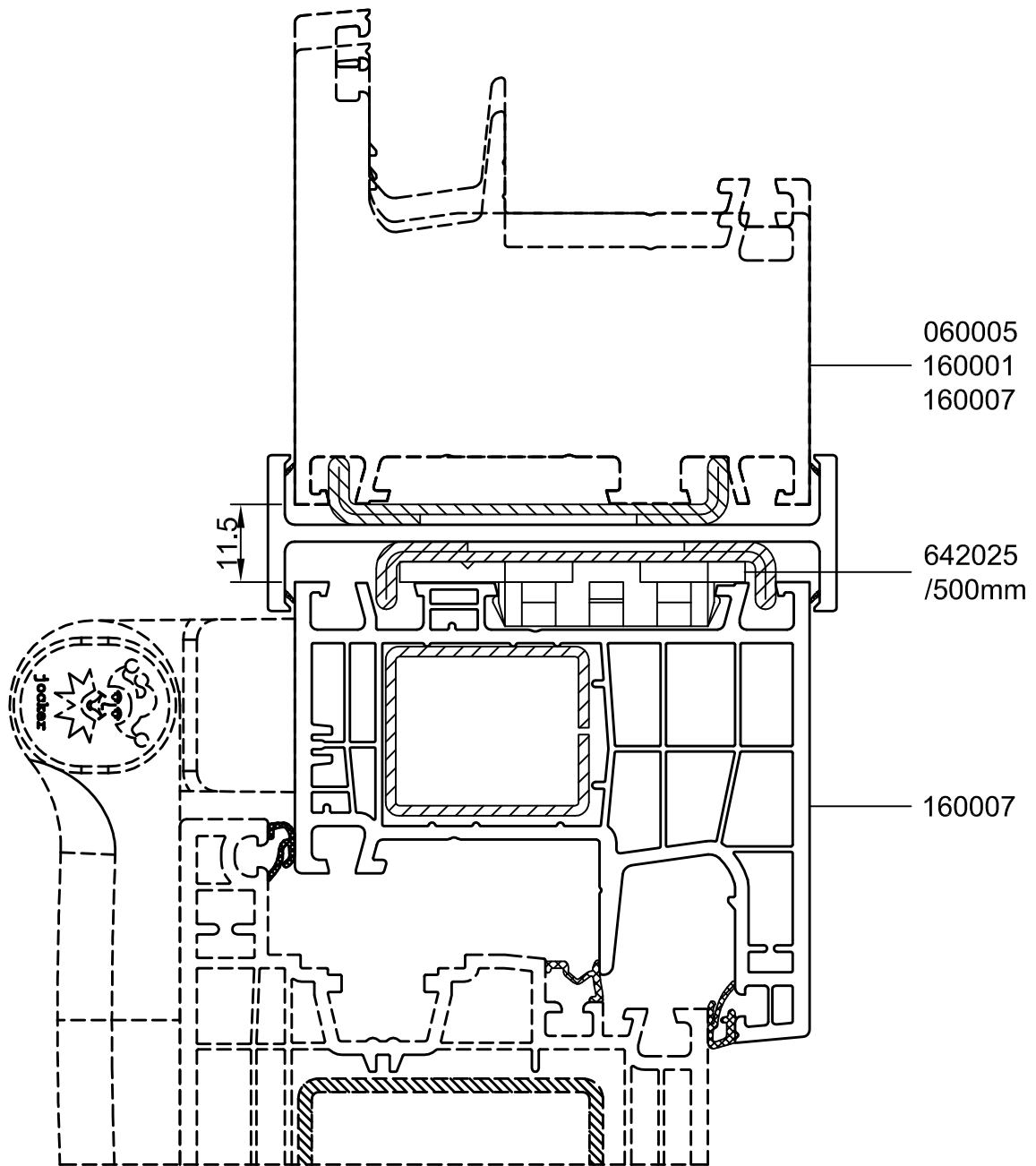
Nach außen öffnende Tür



Brücke 642025

IDEAL NEO

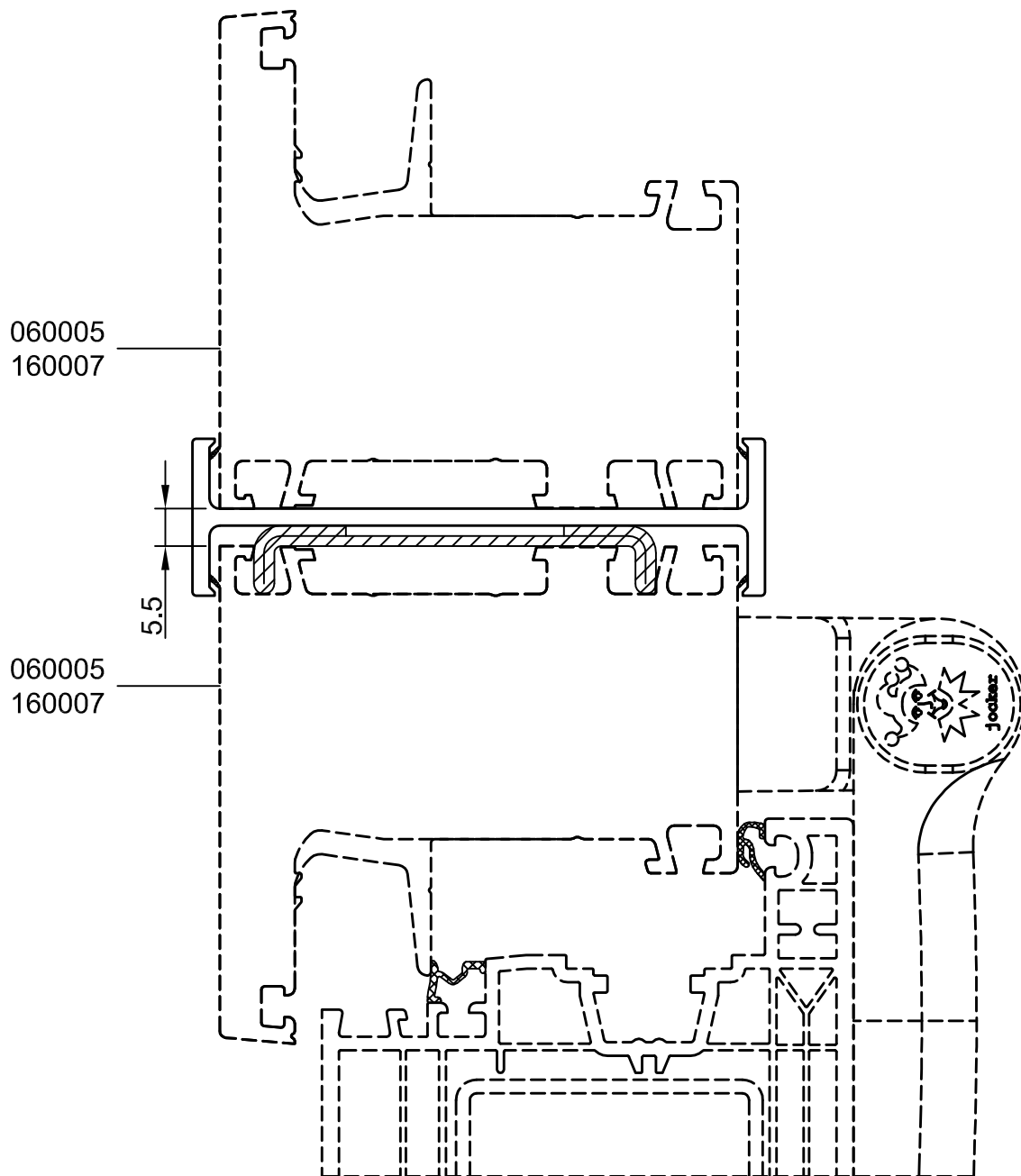
Nach außen öffnende Tür



Brücke 642025

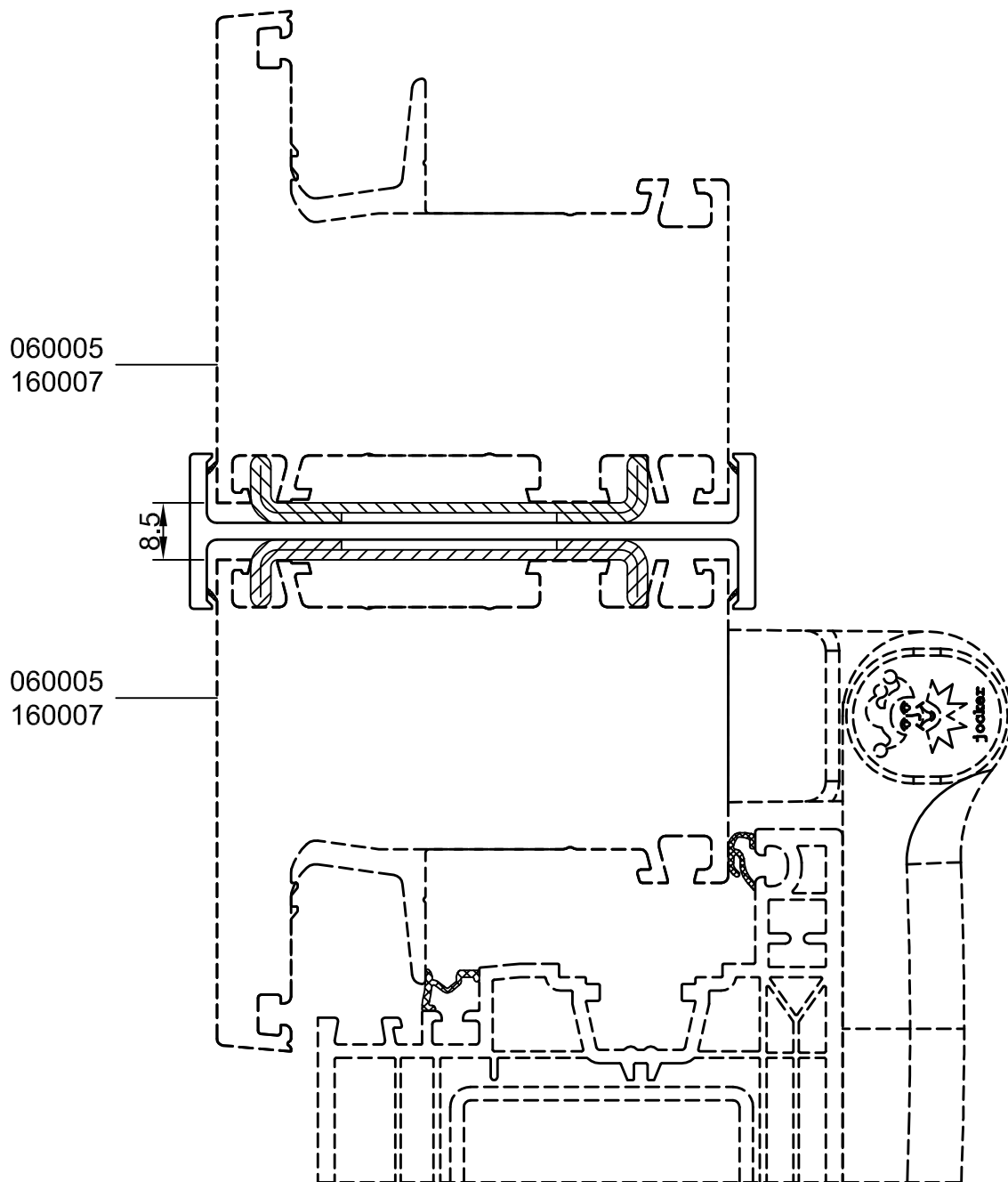
IDEAL NEO

Nach innen öffnende Tür



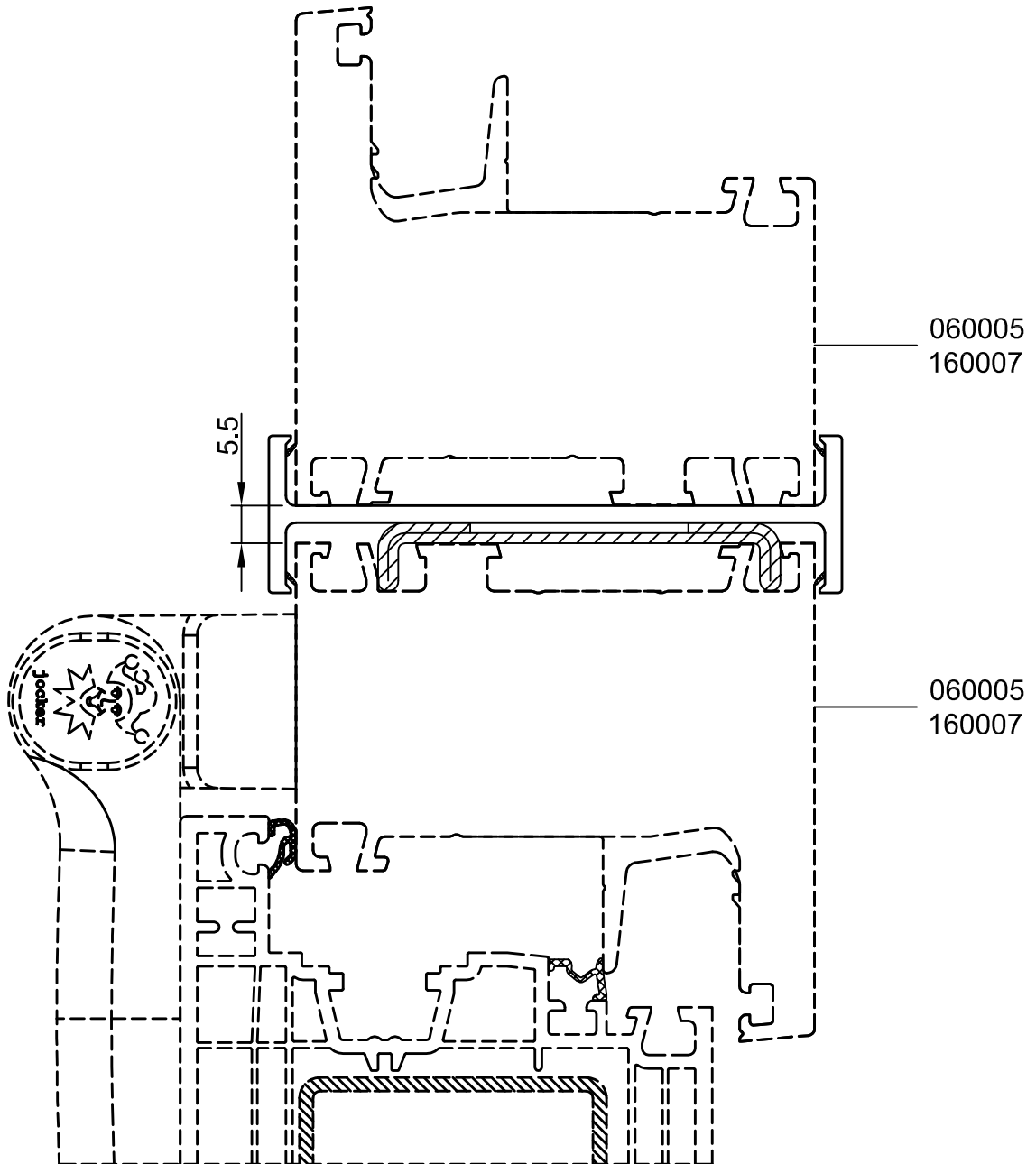
IDEAL NEO

Nach innen öffnende Tür



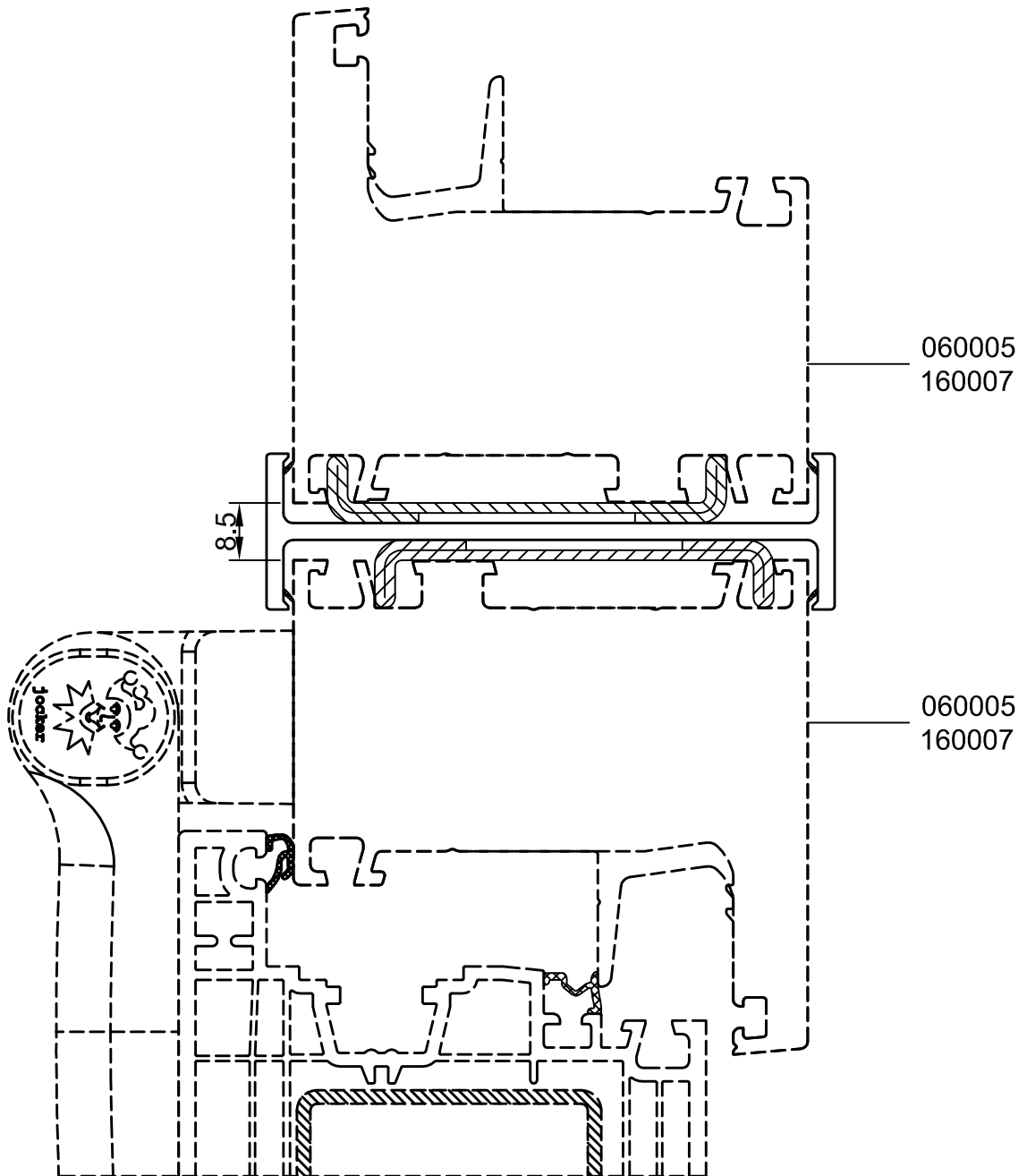
IDEAL NEO

Nach außen öffnende Tür

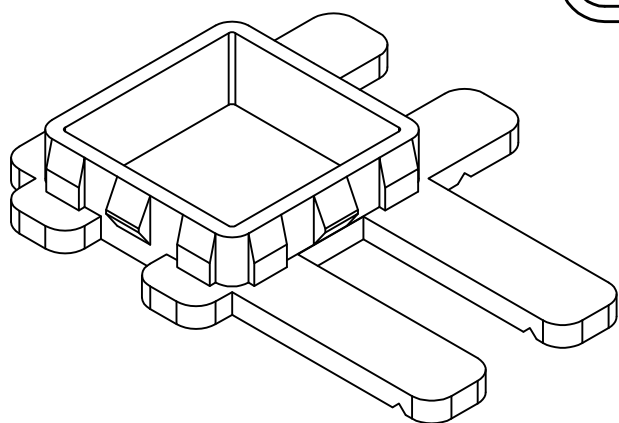
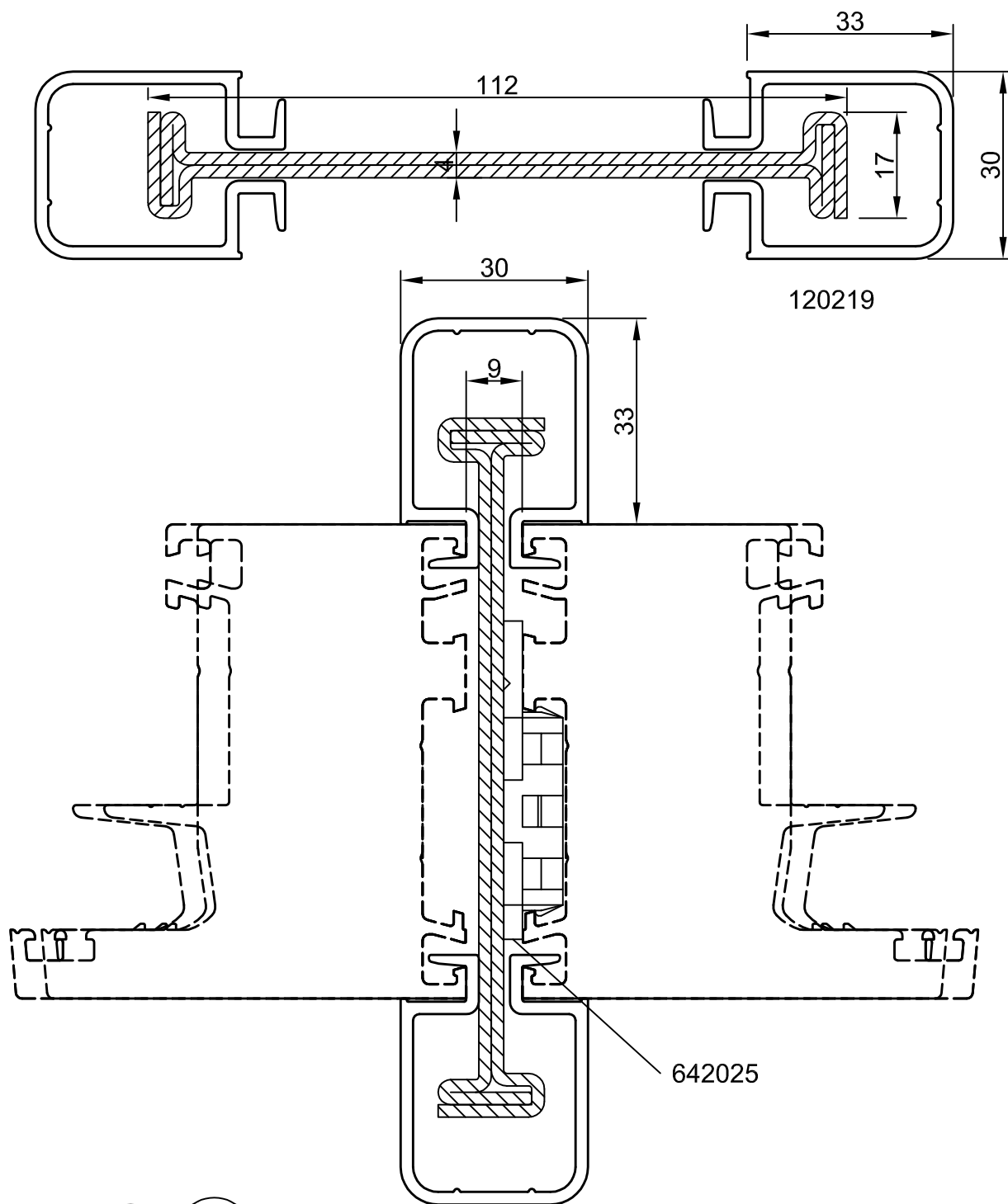


IDEAL NEO

Nach außen öffnende Tür



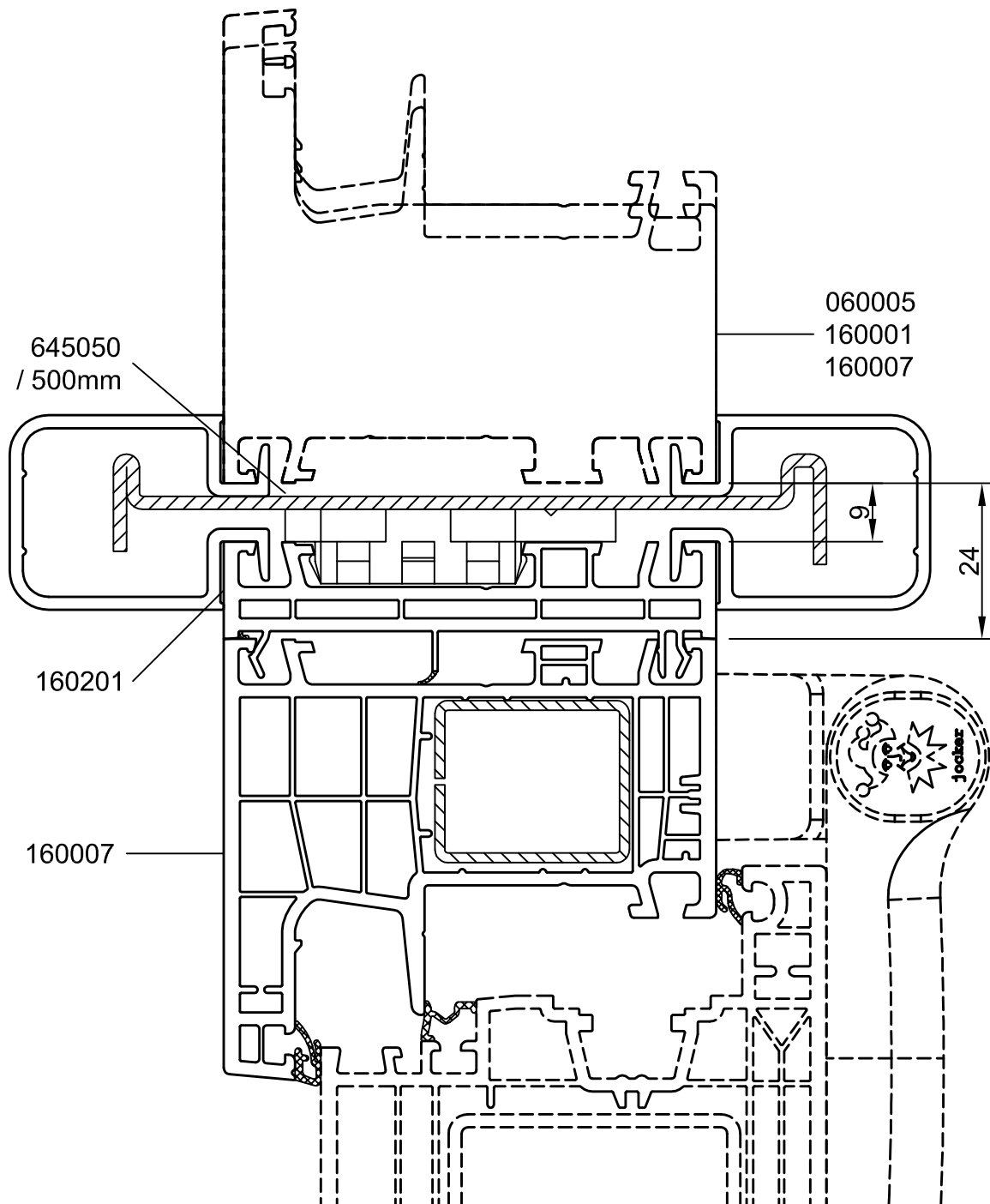
IDEAL NEO



Brücke 642025

IDEAL NEO

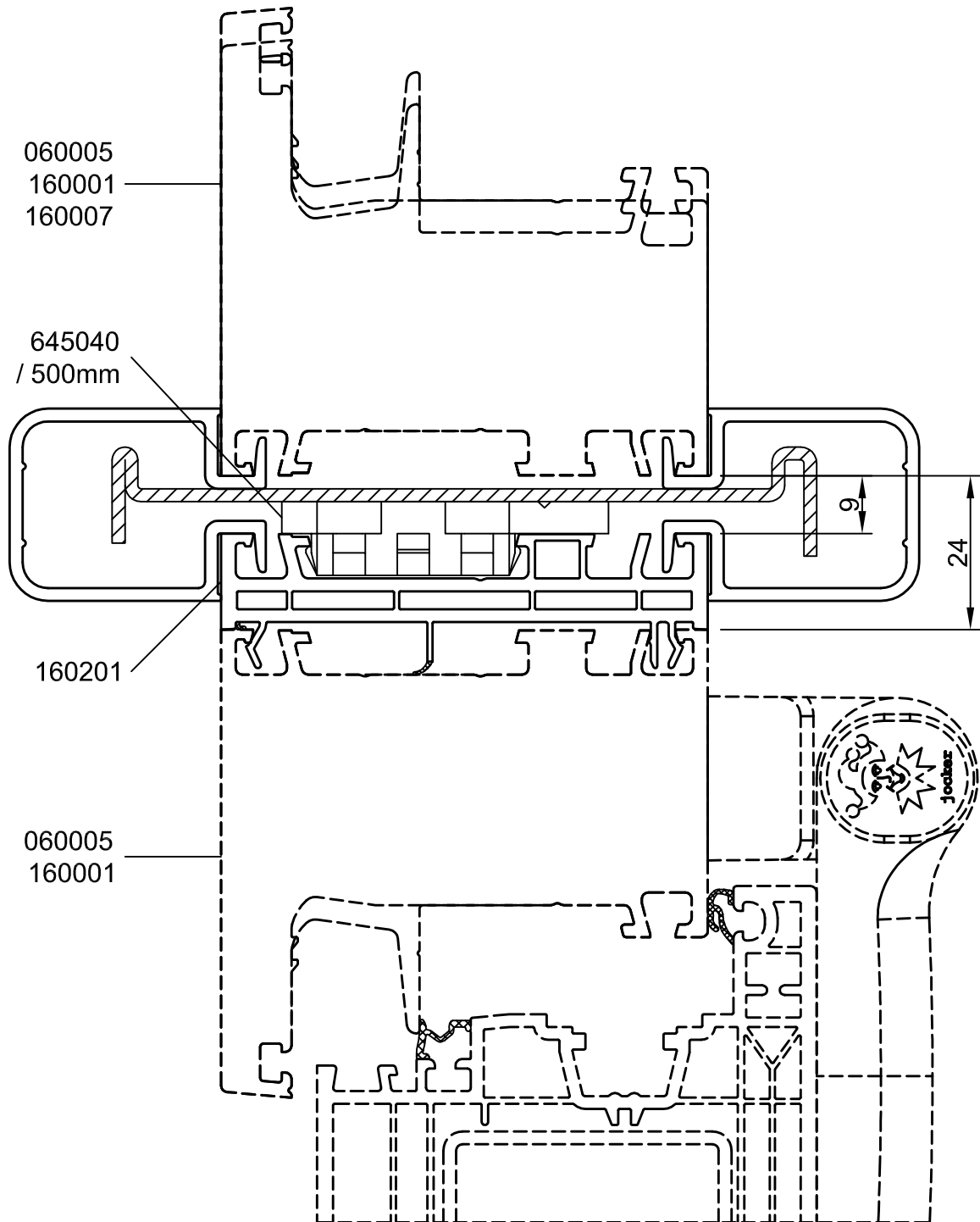
Nach innen öffnende Tür



2x Verstärkung 229019 - Brücke 642025

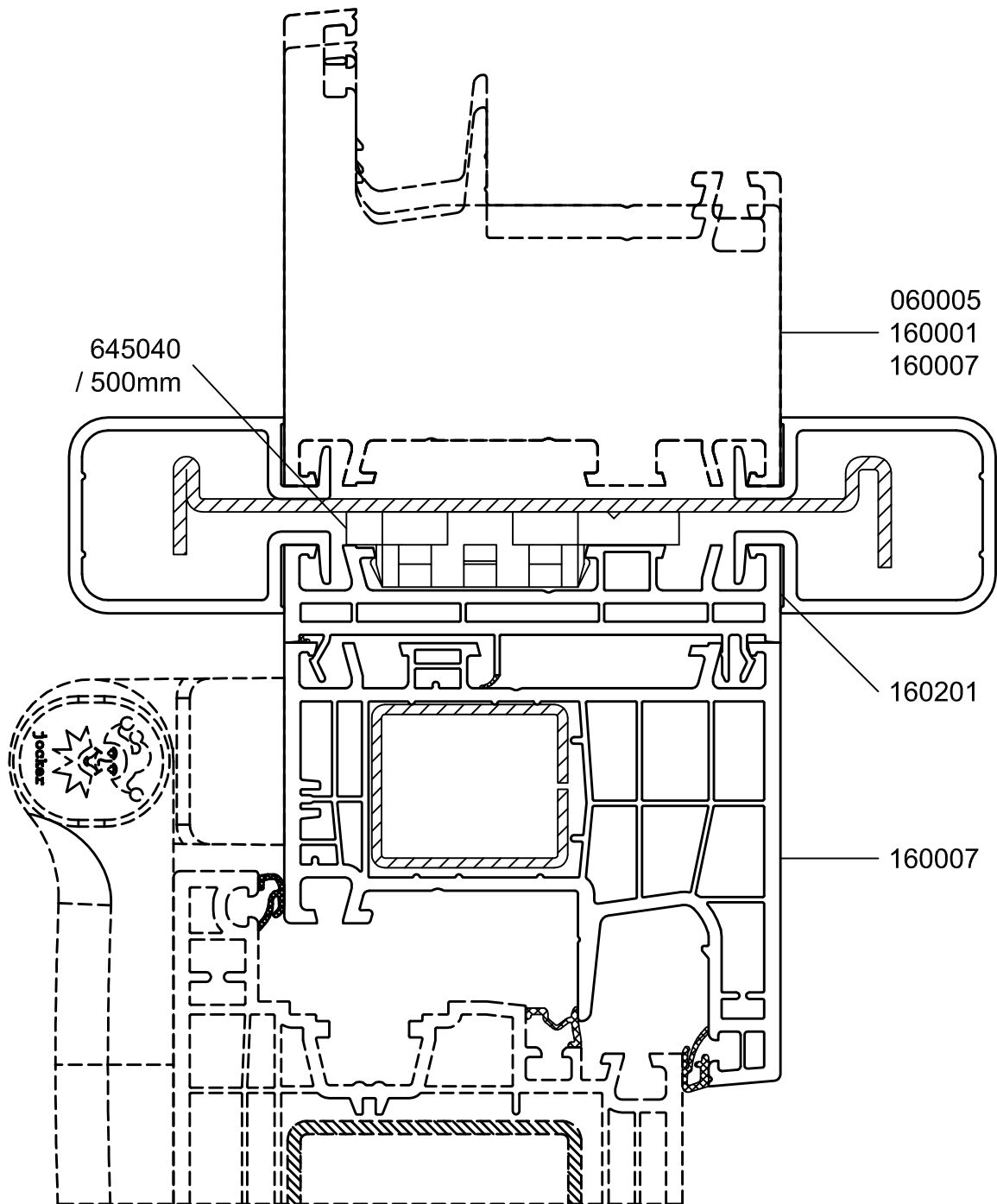
IDEAL NEO

Nach innen öffnende Tür



IDEAL NEO

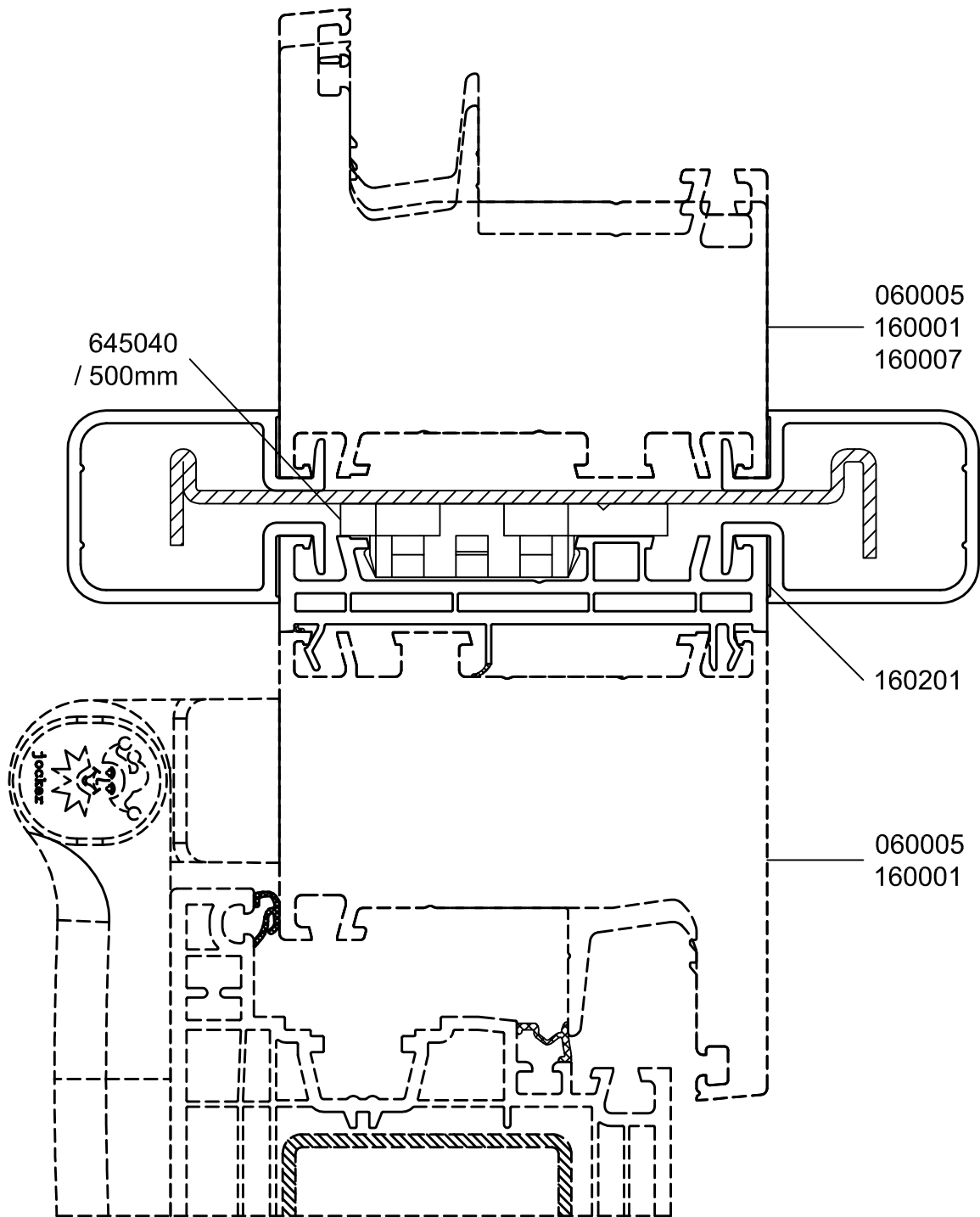
Nach außen öffnende Tür



2x Verstärkung 229019 - Brücke 642025

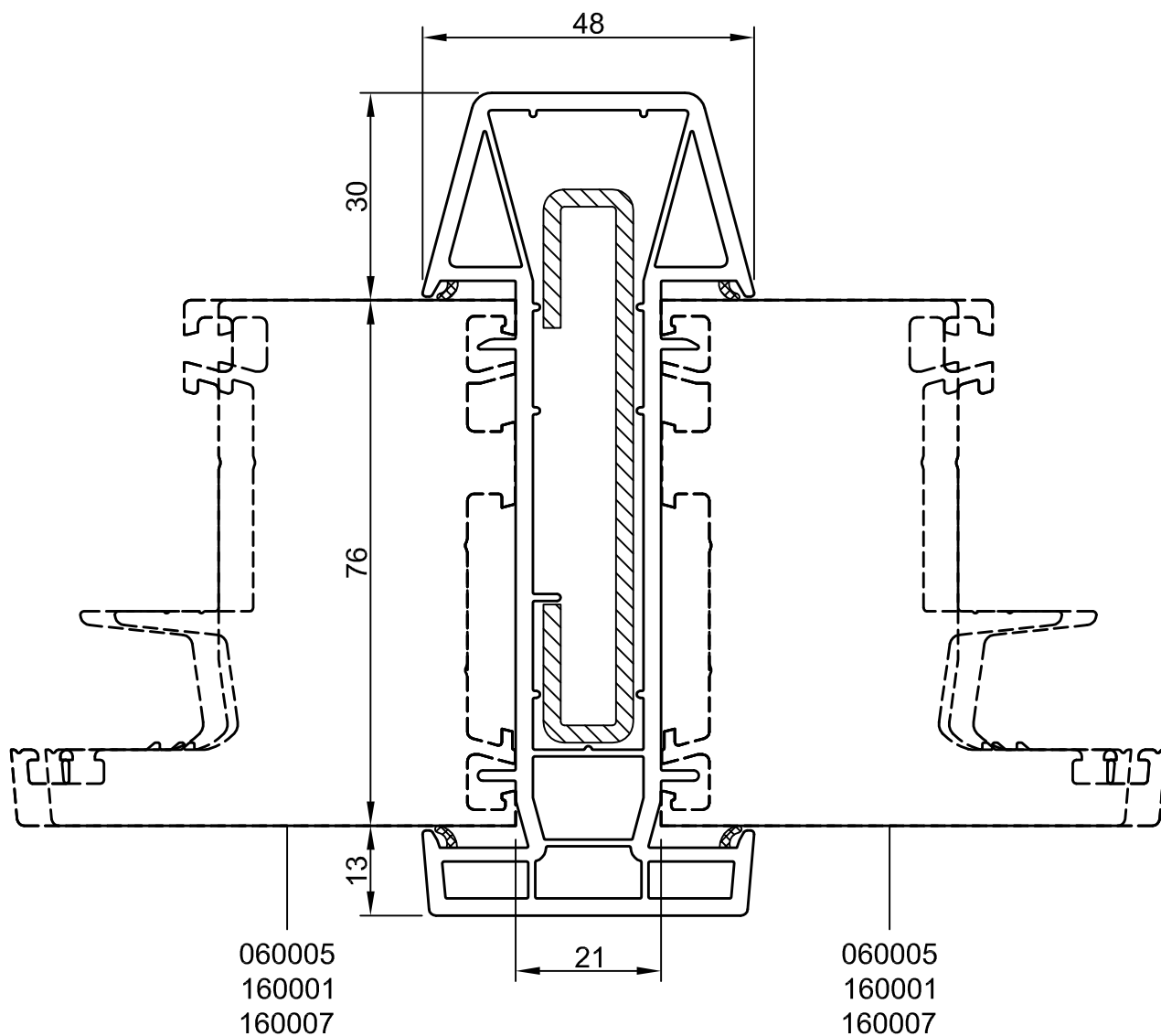
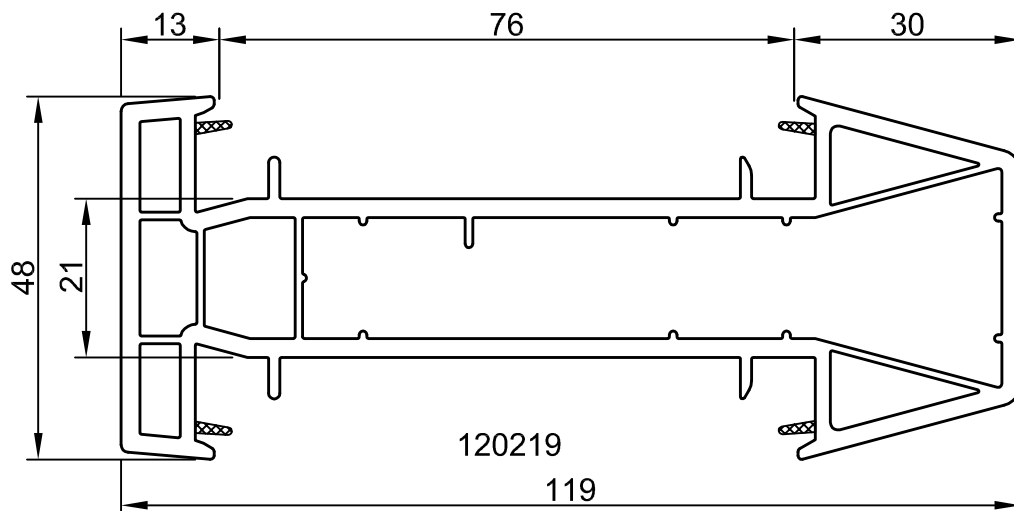
IDEAL NEO

Nach außen öffnende Tür



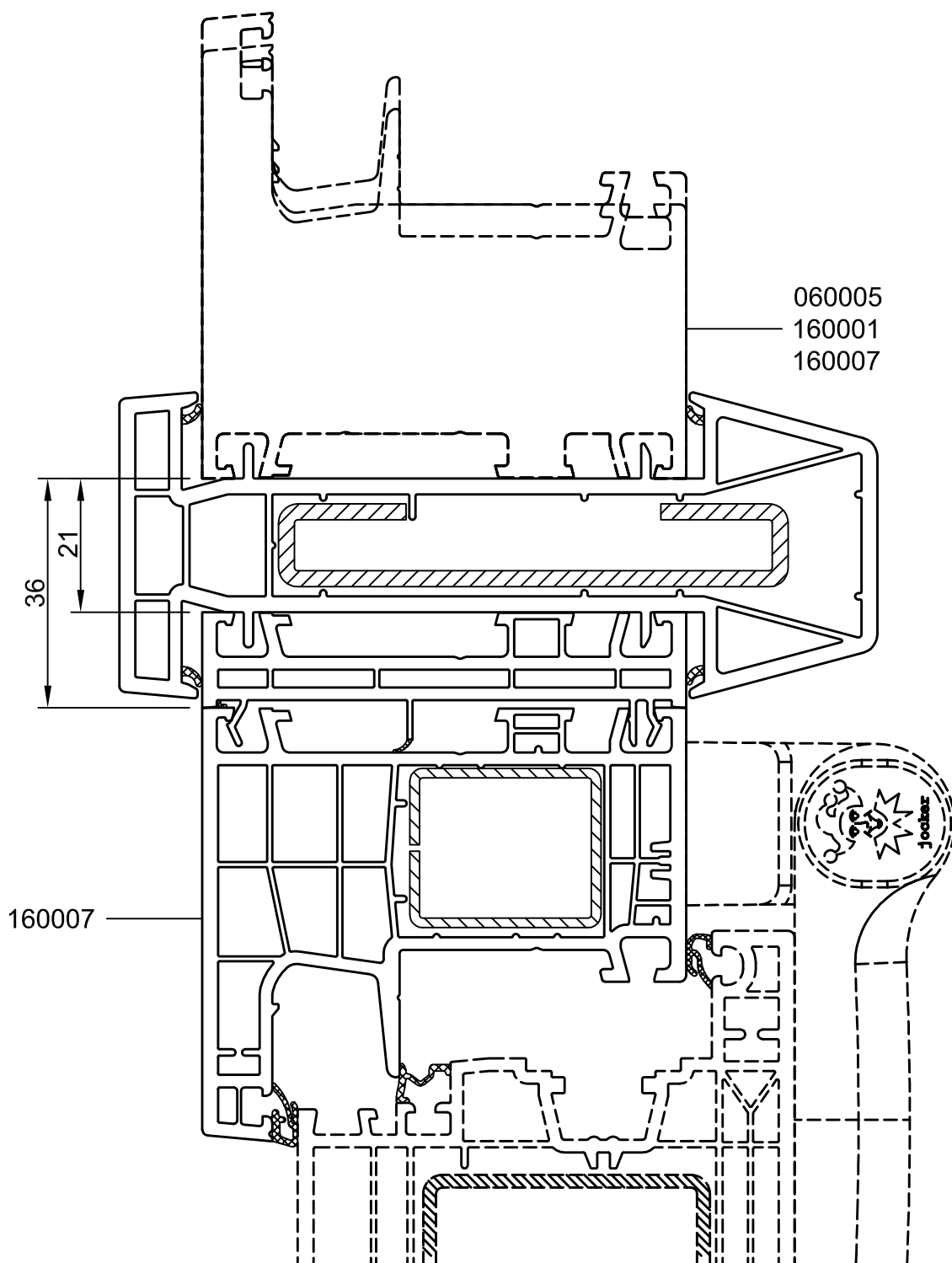
2x Verstärkung 229019 - Brücke 642025

IDEAL NEO



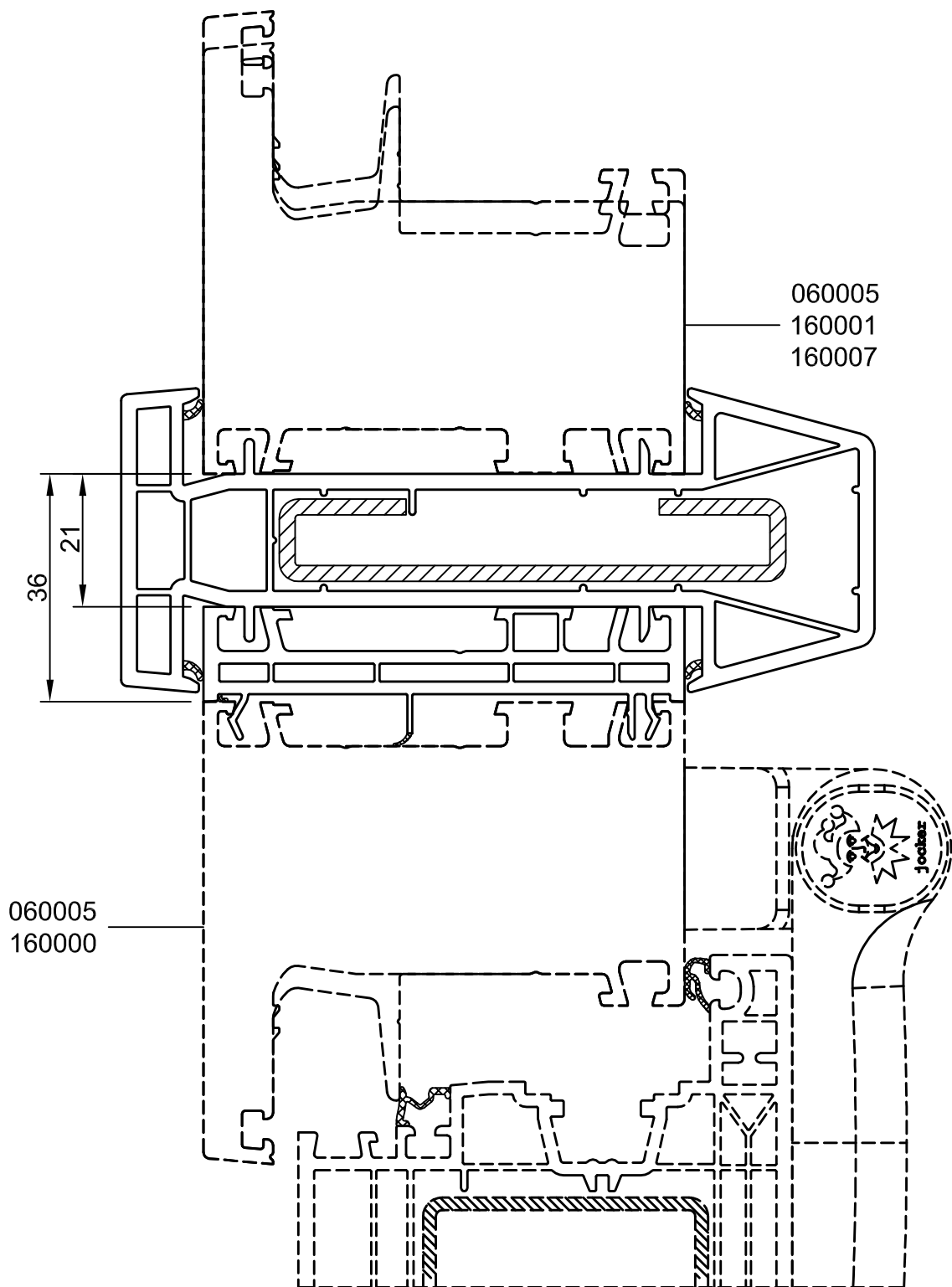
IDEAL NEO

Nach innen öffnende Tür



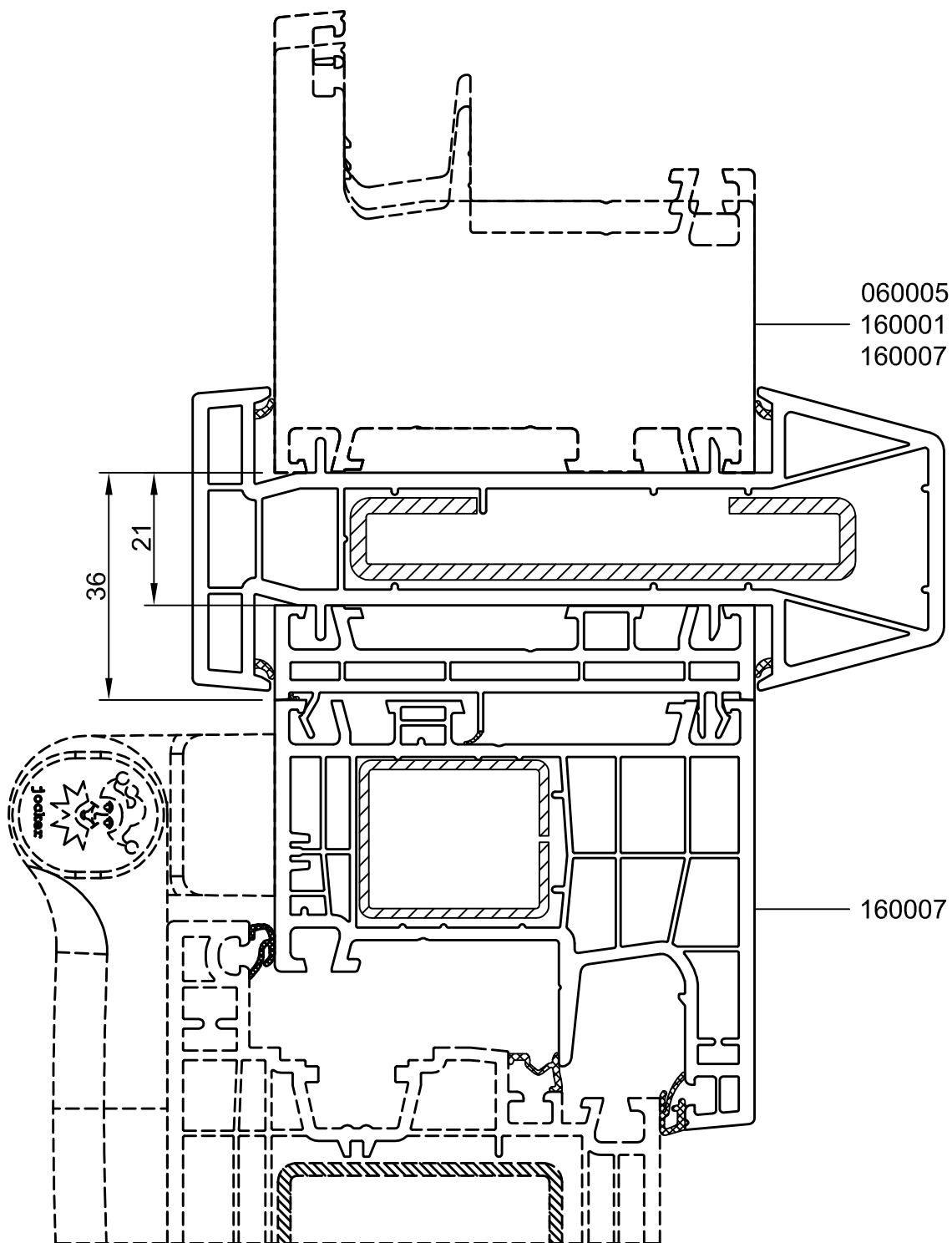
IDEAL NEO

Tür nach innen öffnend



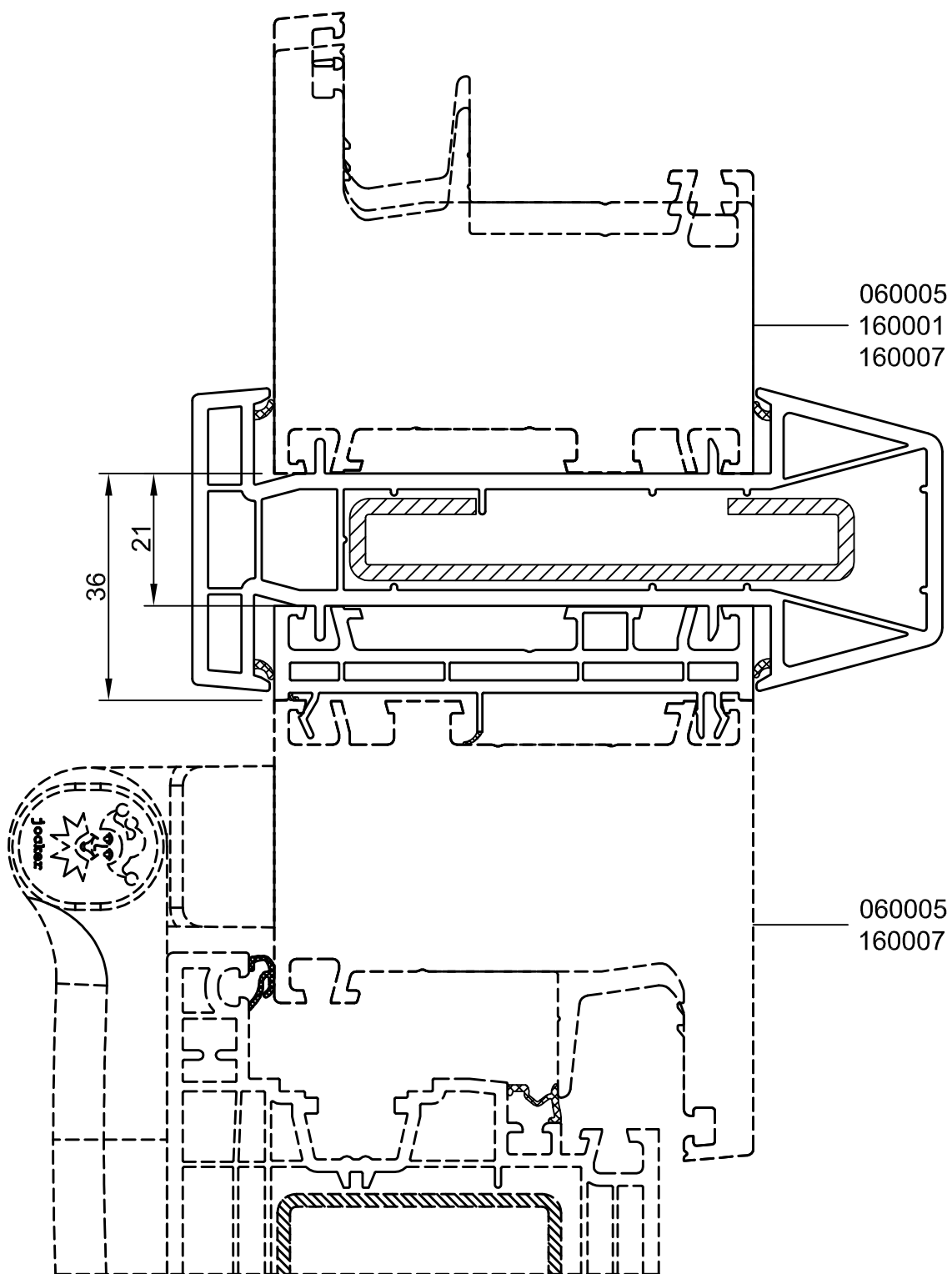
IDEAL NEO

Tür nach außen öffnend

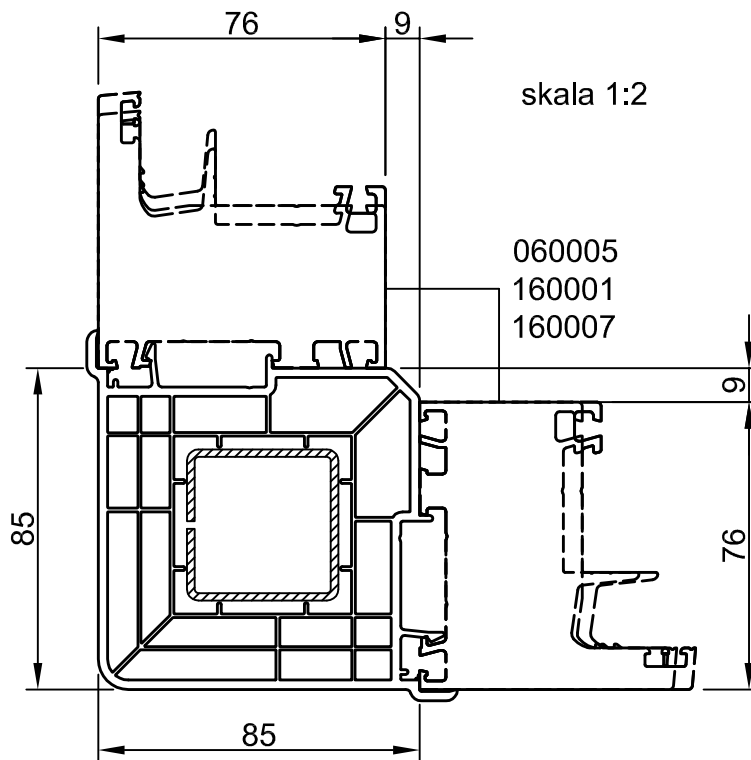
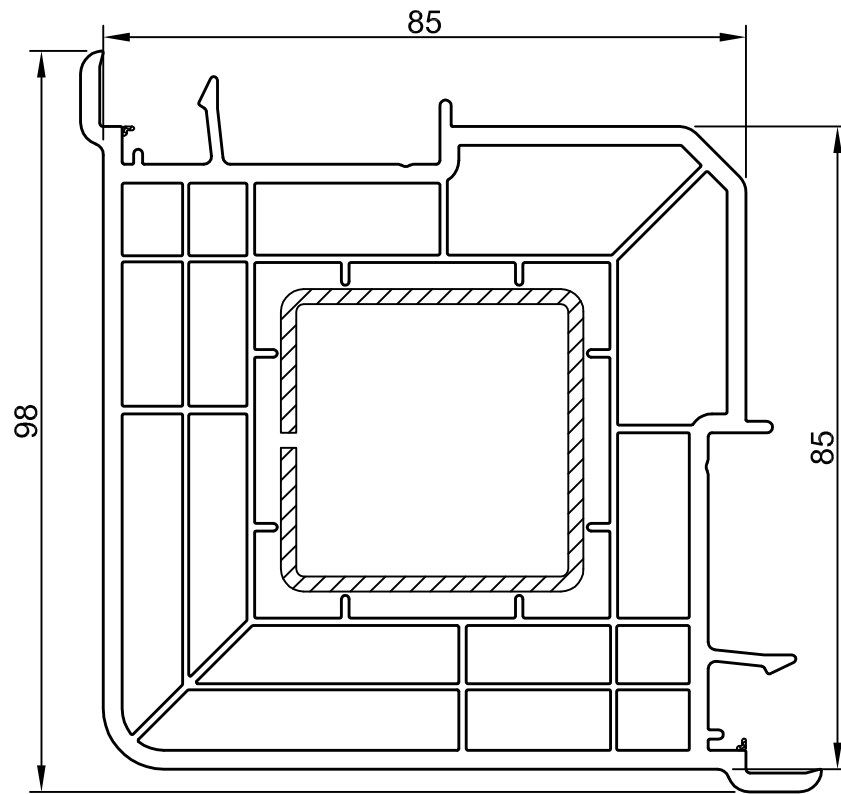


IDEAL NEO

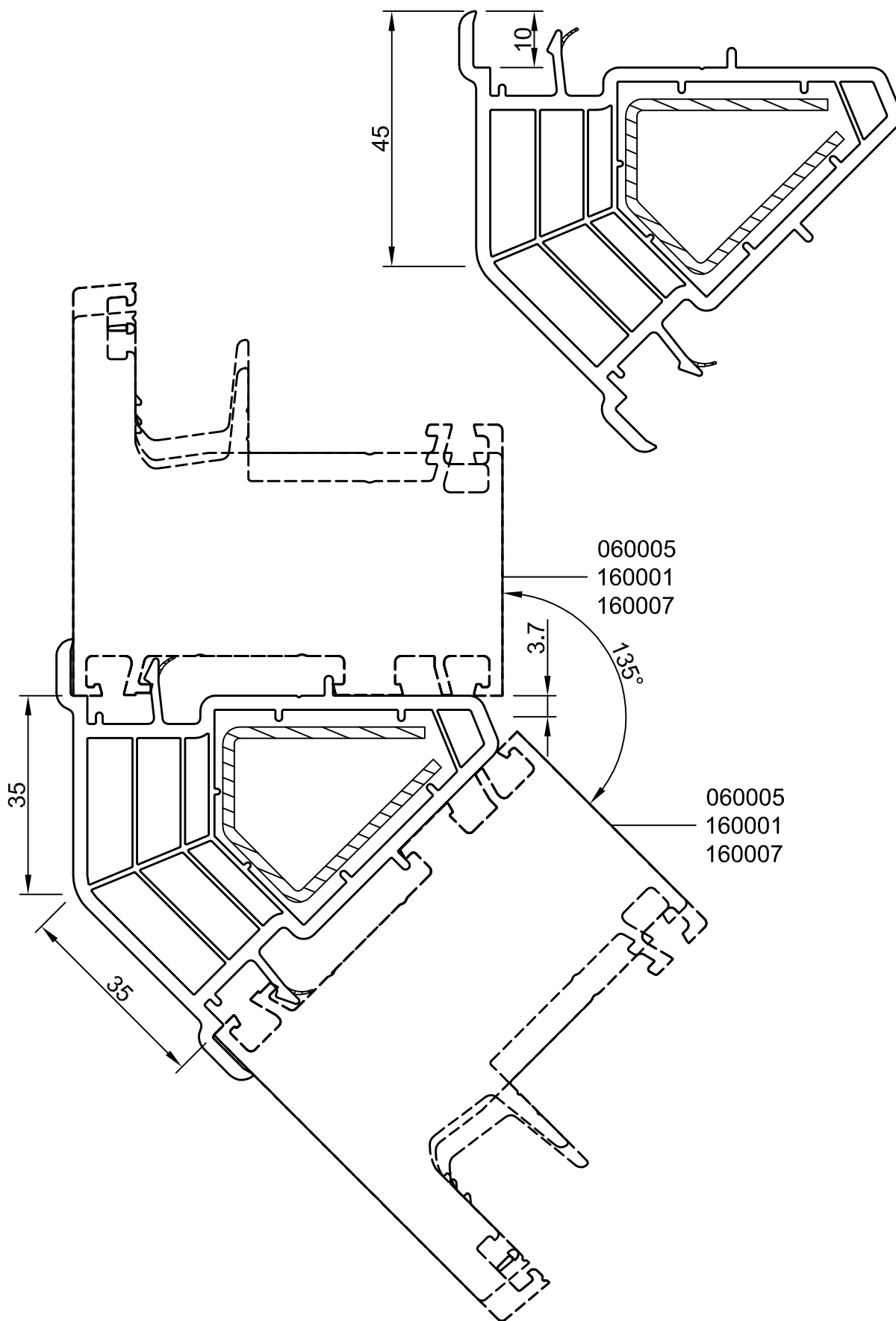
Tür nach außen öffnend



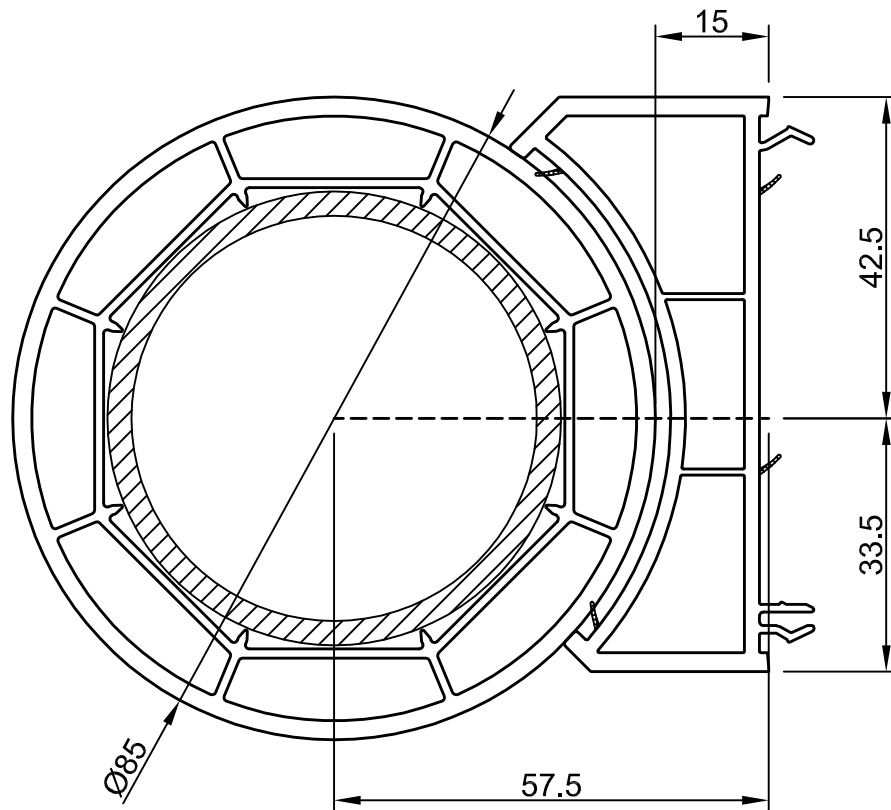
IDEAL NEO



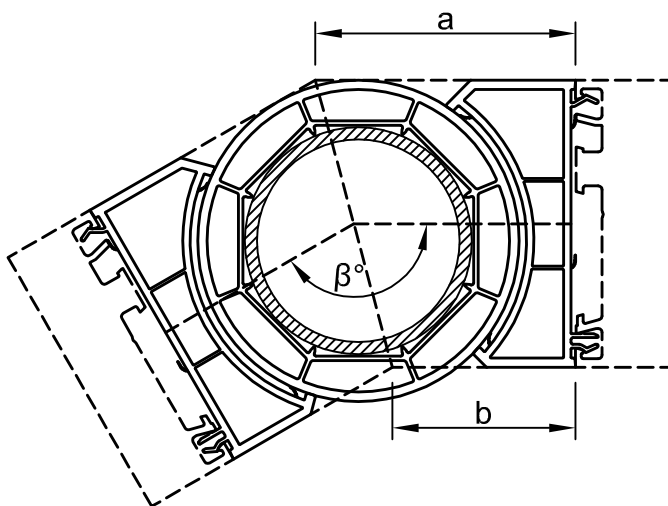
IDEAL NEO



IDEAL NEO

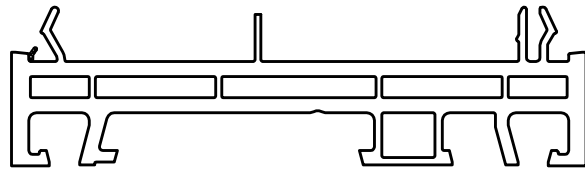


skala 1:2

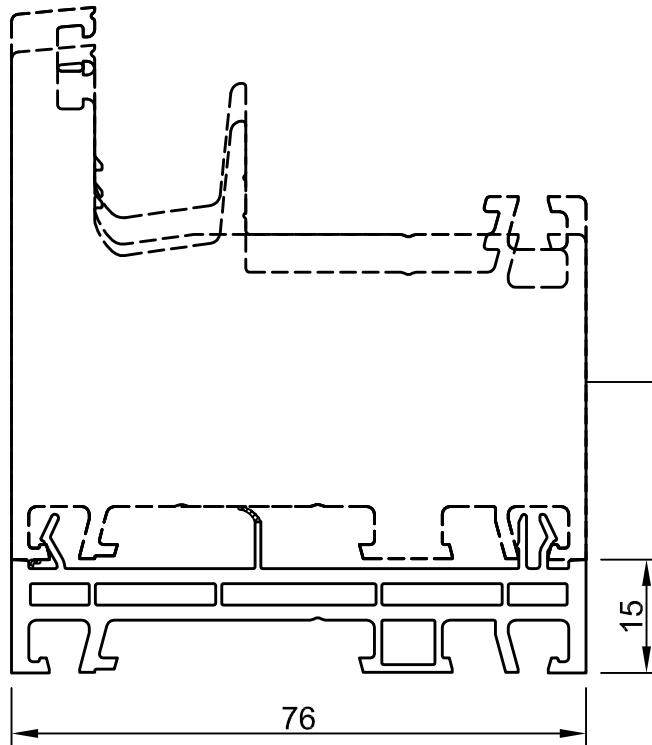


β°	a [mm]	b [mm]
90°	100,0	24,0
95°	96,4	26,8
100°	93,2	29,4
105°	90,1	31,8
110°	87,3	34,0
115°	84,6	36,2
120°	82,0	38,2
125°	79,6	40,1
130°	77,3	41,9
130°	77,3	41,9
135°	75,1	43,6
140°	73,0	45,3
145°	70,9	46,9
150°	68,9	48,5
155°	66,9	50,1
160°	65,0	51,6
165°	63,1	53,1
170°	61,2	54,6
175°	59,4	56,0
180°	57,5	57,5

IDEAL NEO

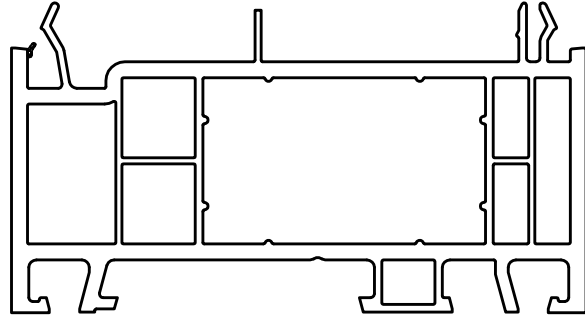


160201

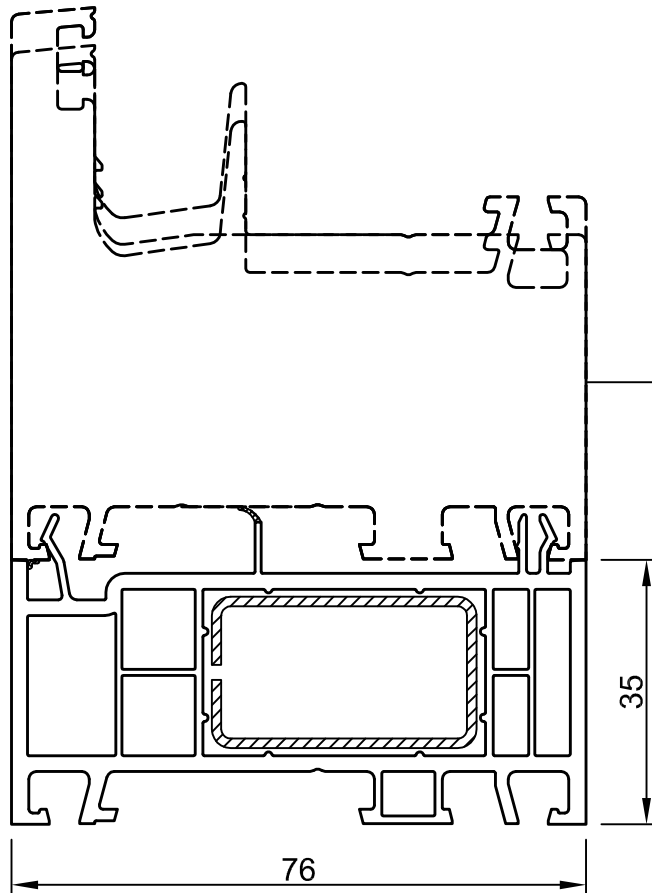


060005
160001
160007

IDEAL NEO



160202

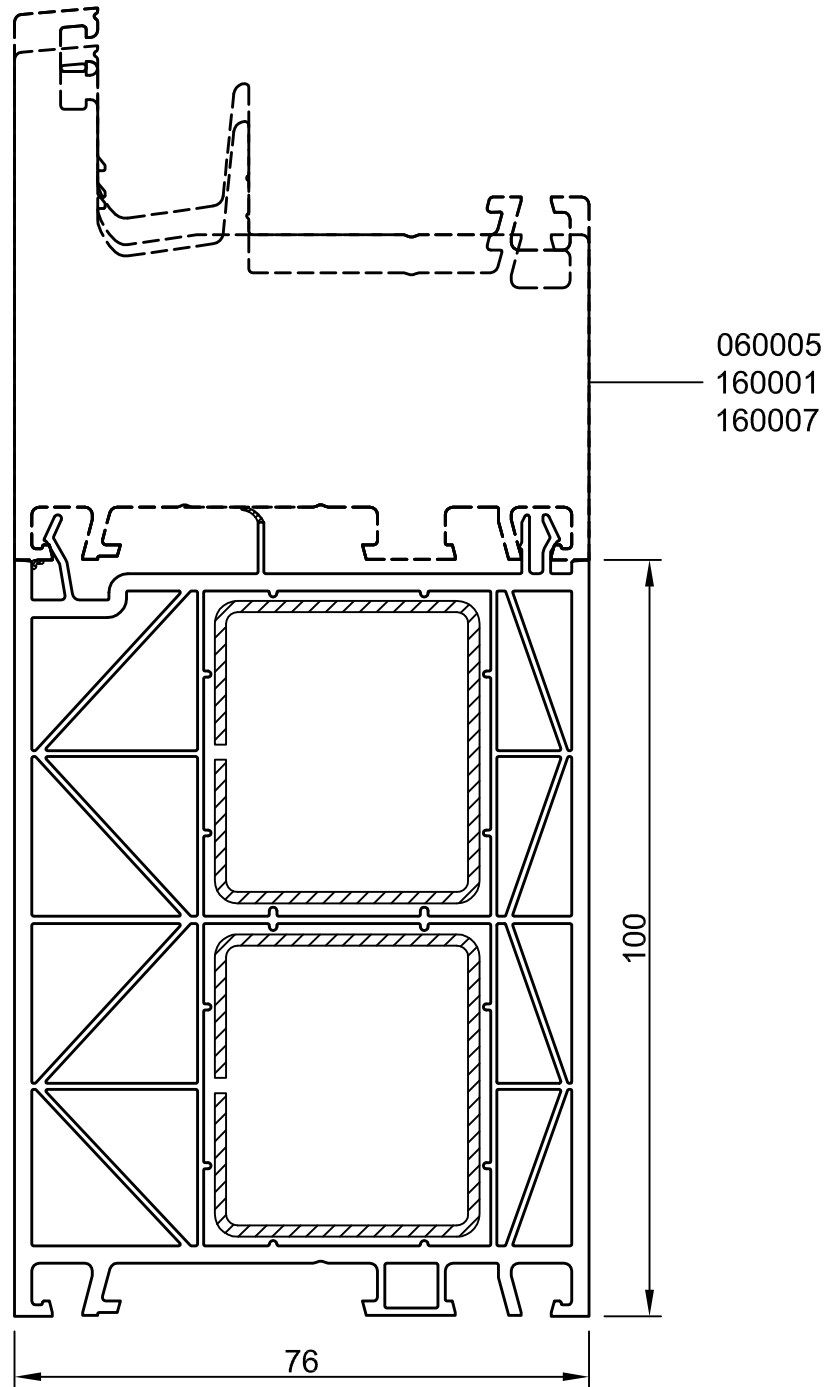


060005
160001
160007

35

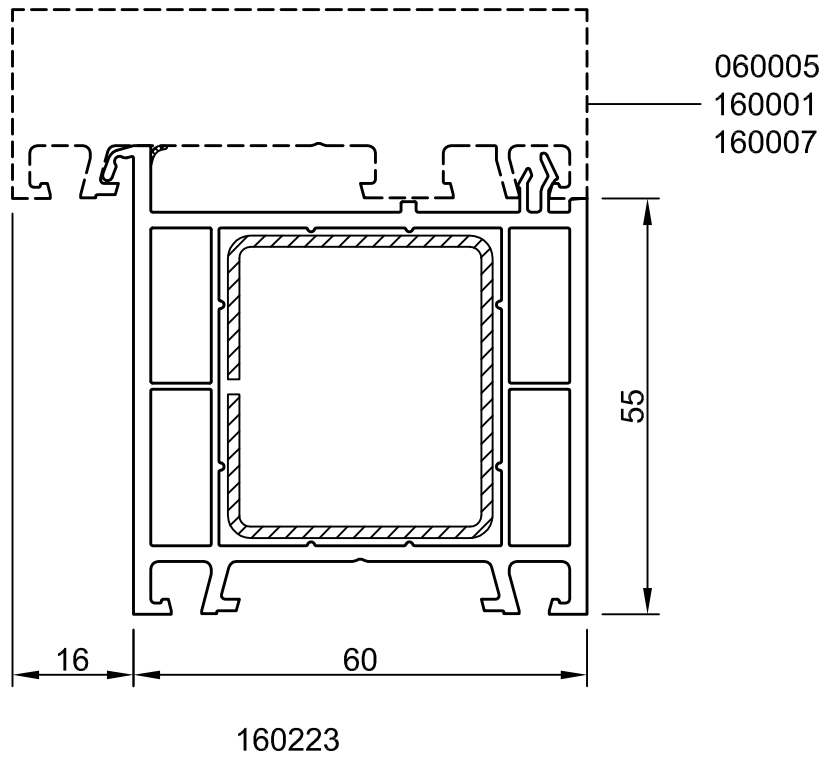
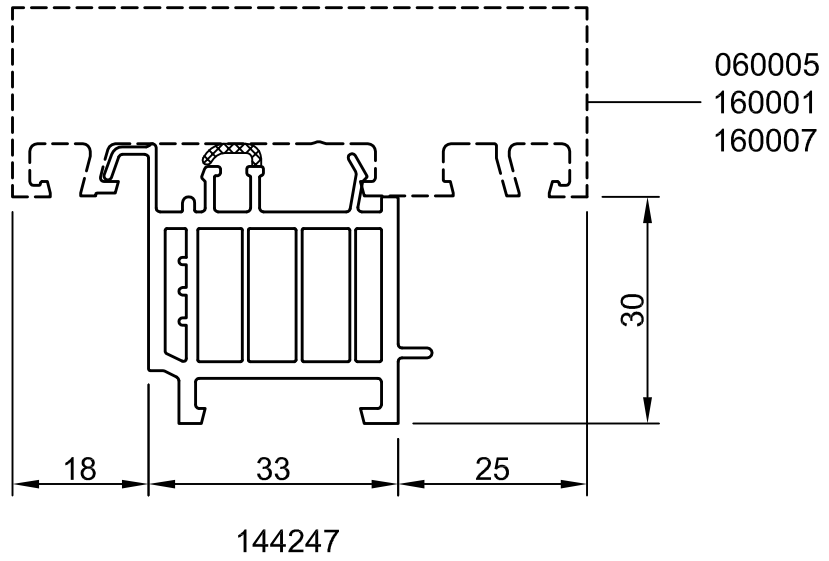
76

IDEAL NEO

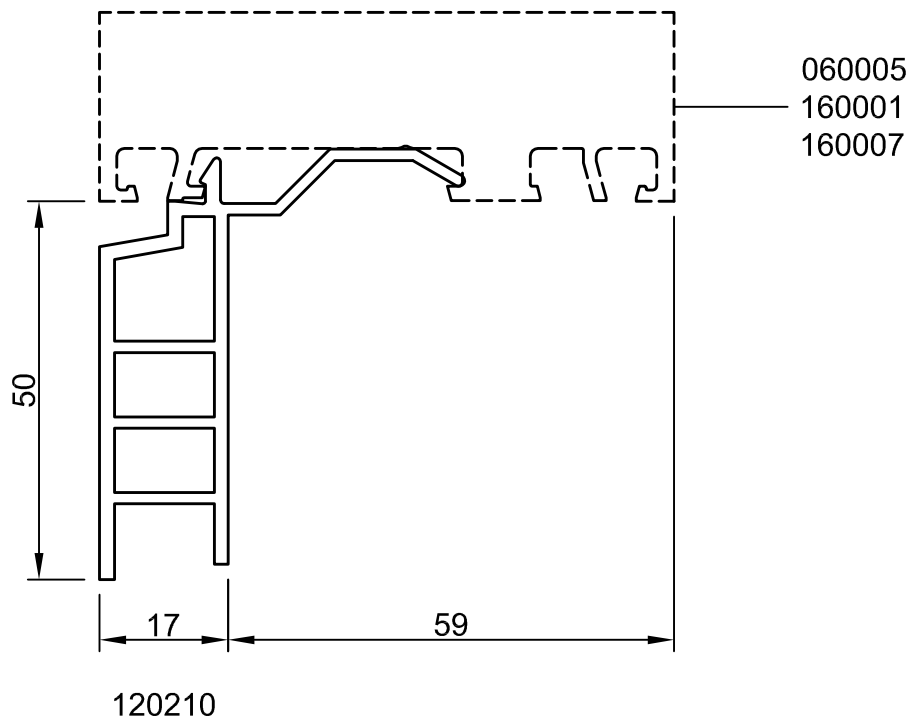
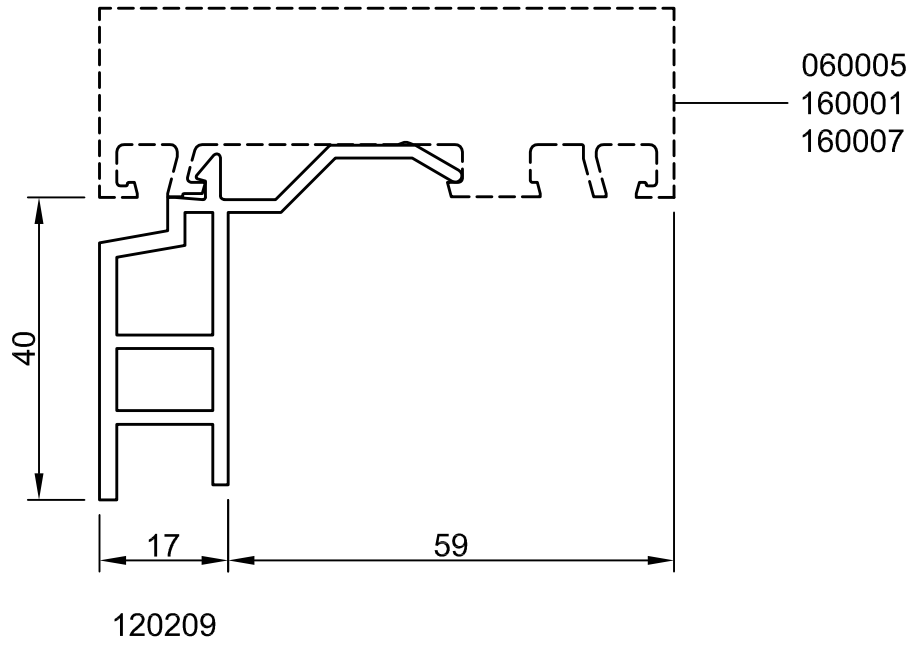


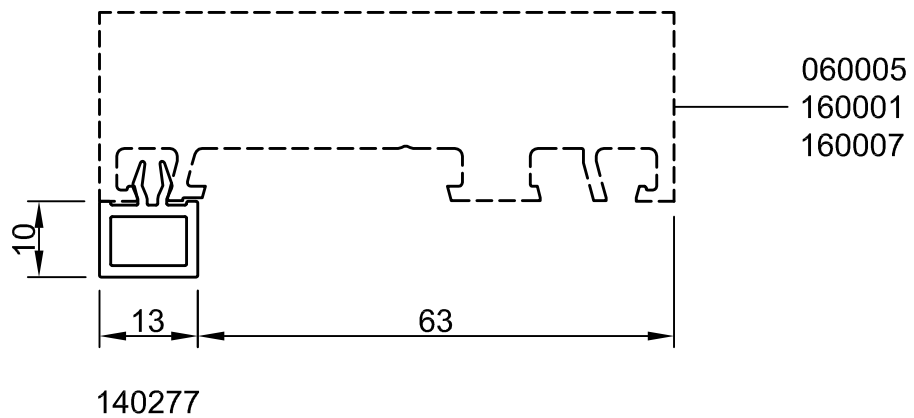
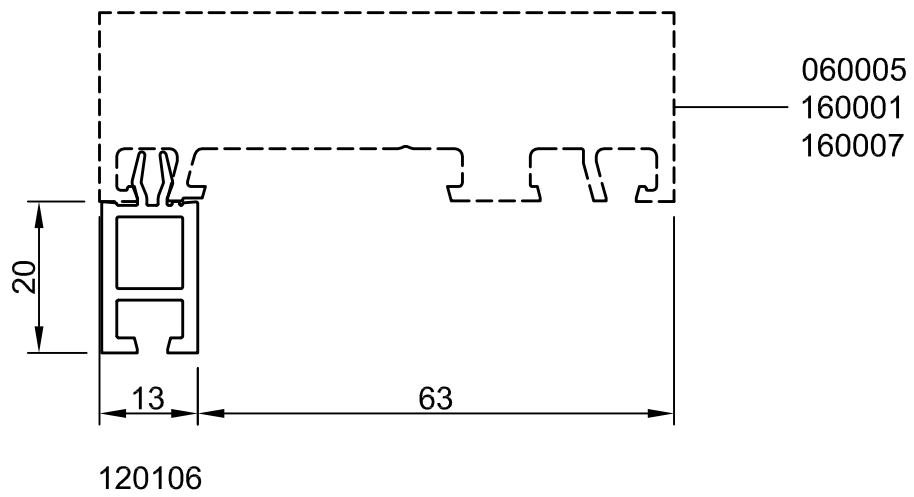
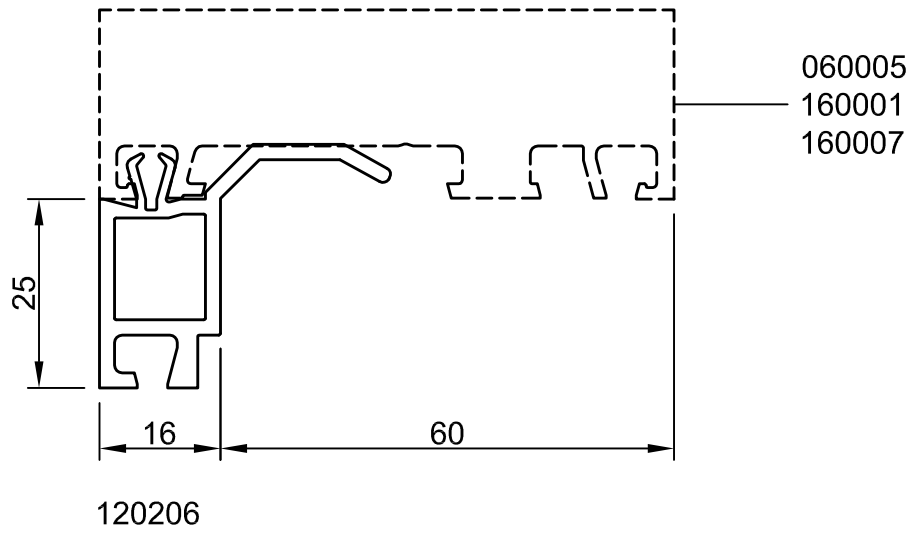
160204

IDEAL NEO

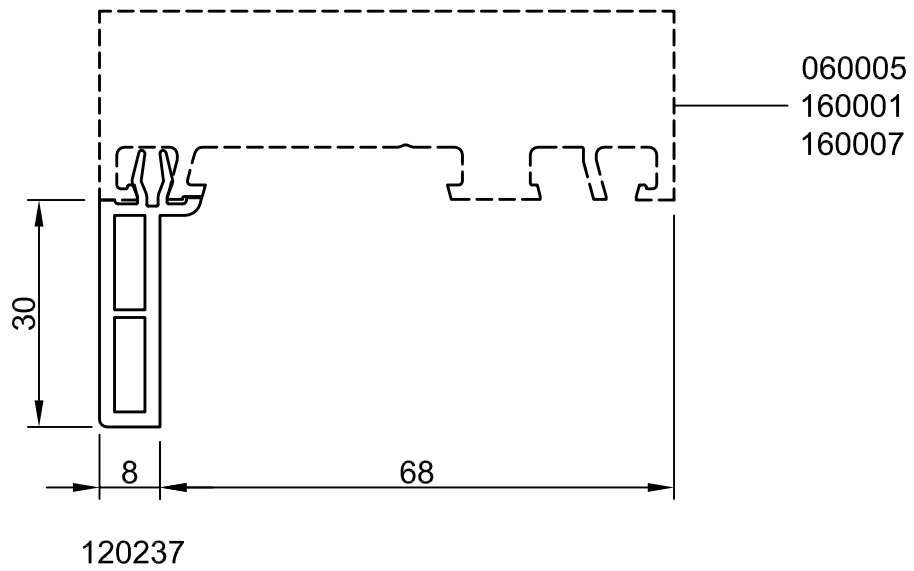
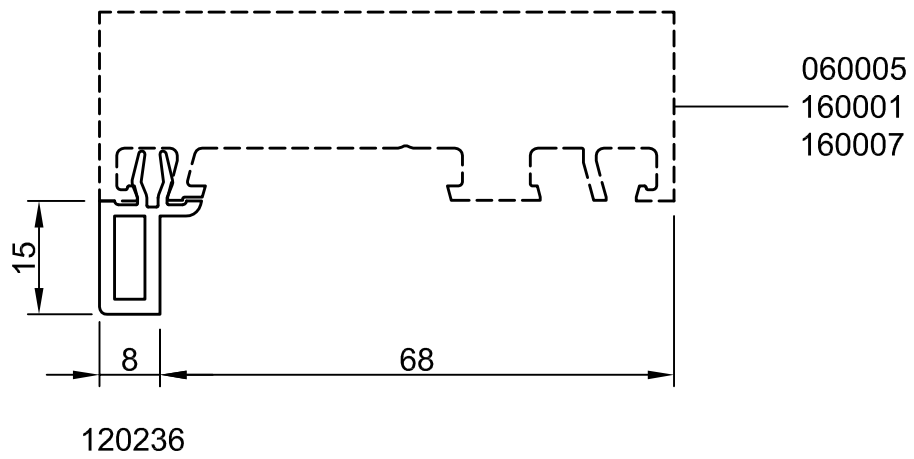


IDEAL NEO

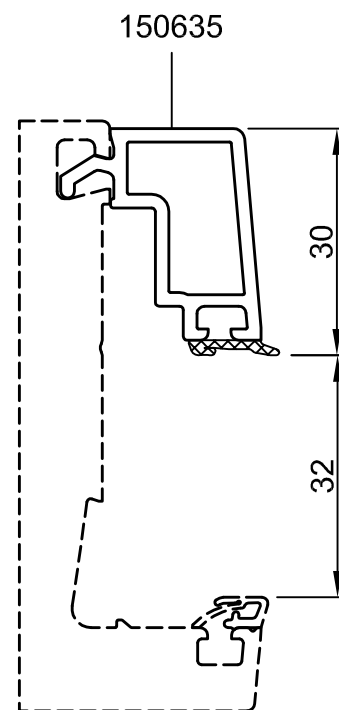
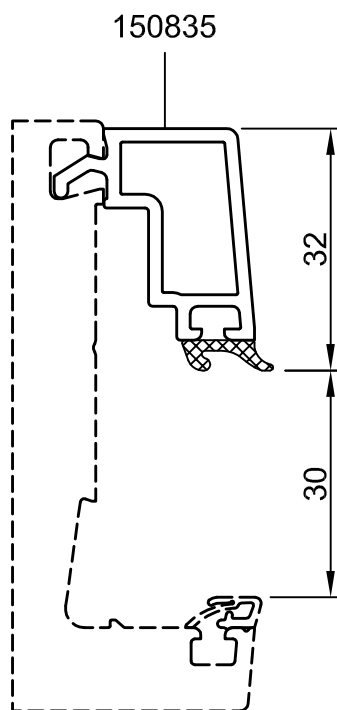
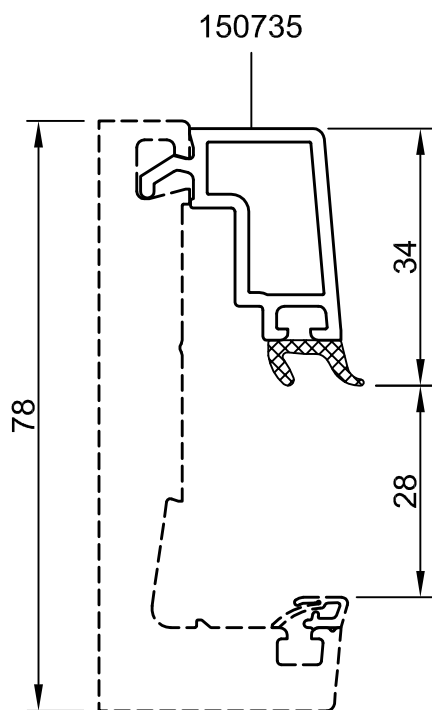
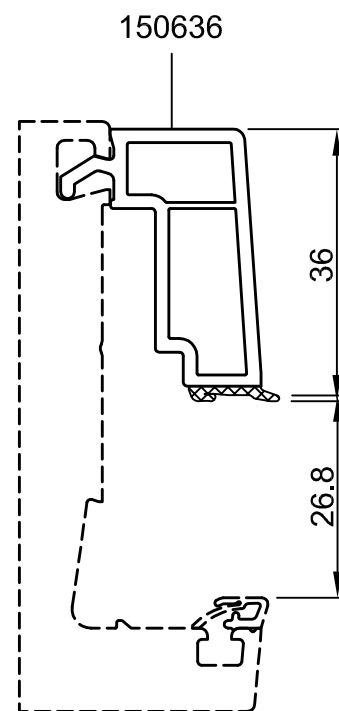
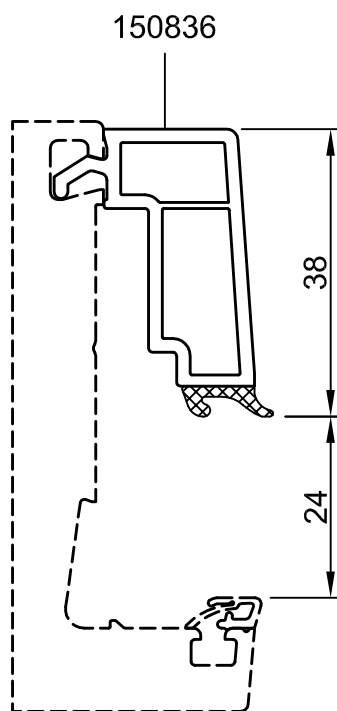
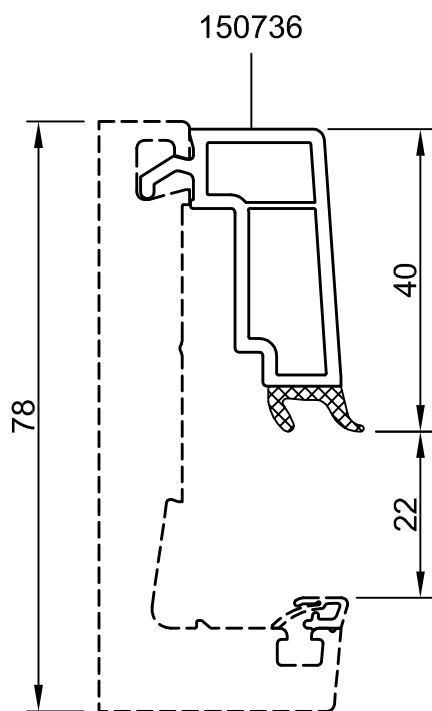




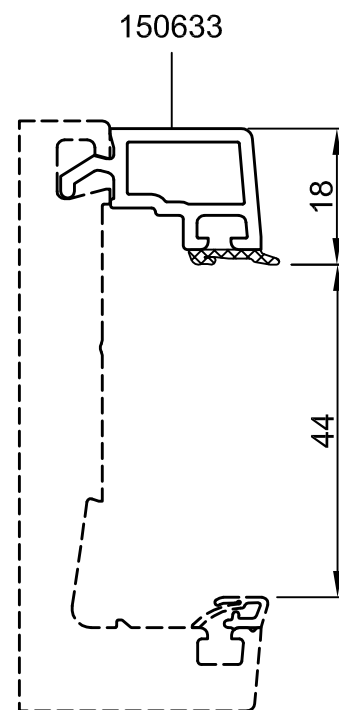
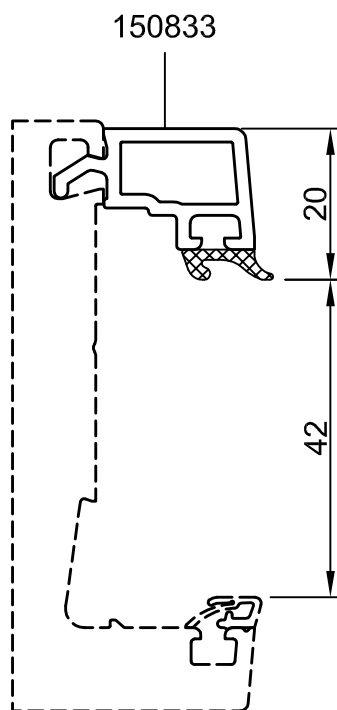
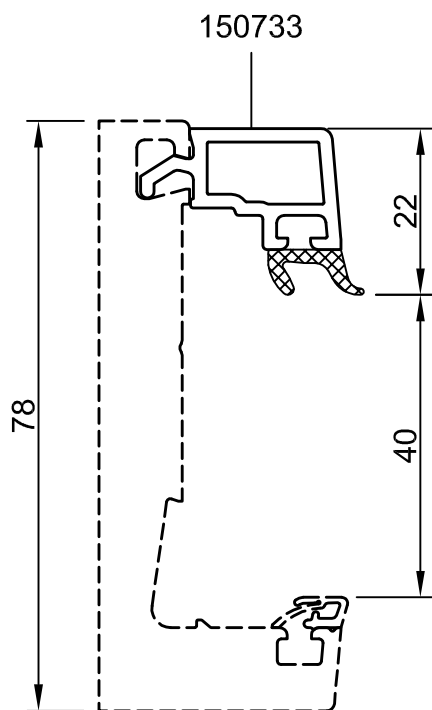
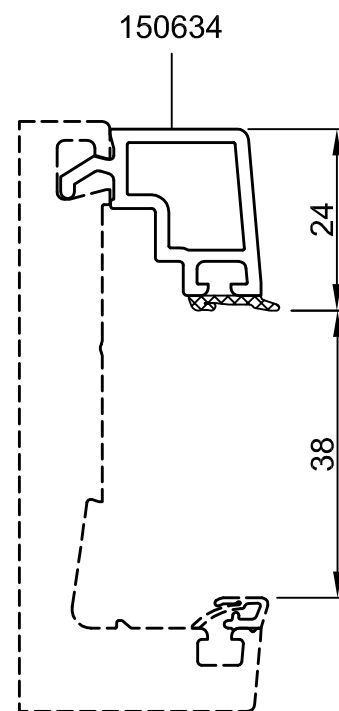
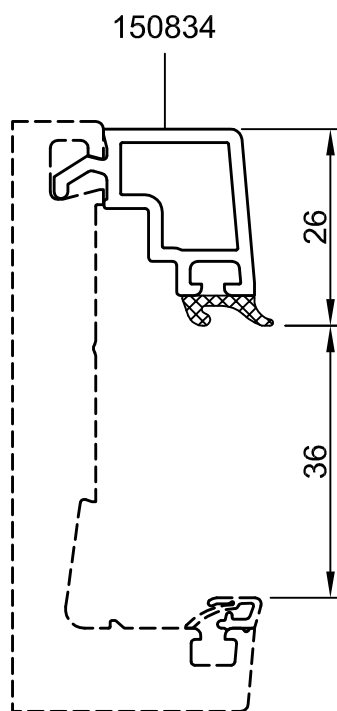
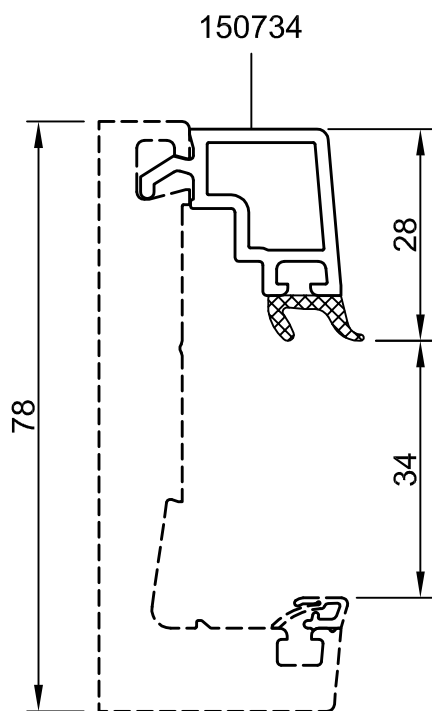
IDEAL NEO



IDEAL NEO



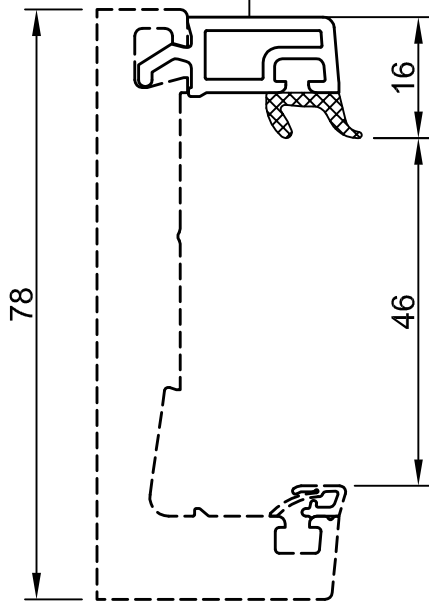
IDEAL NEO



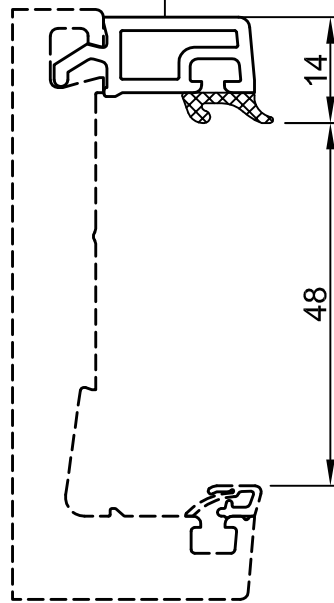
IDEAL NEO

1

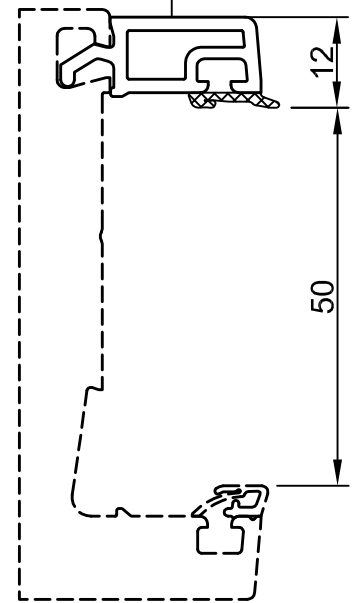
150732



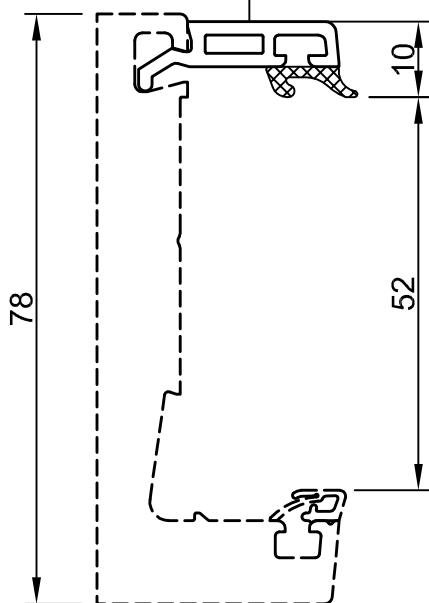
150832



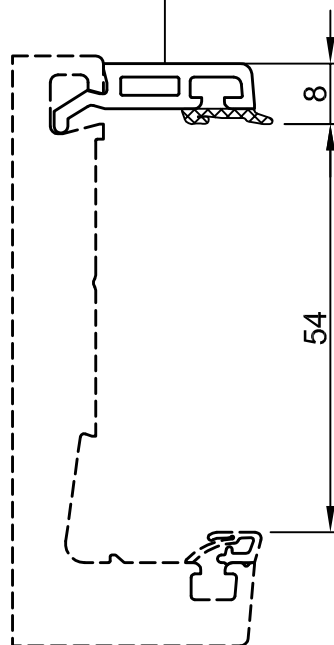
150632



150831

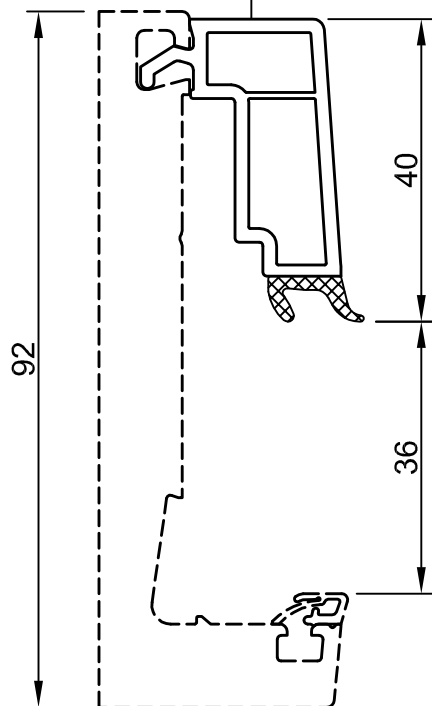


150631

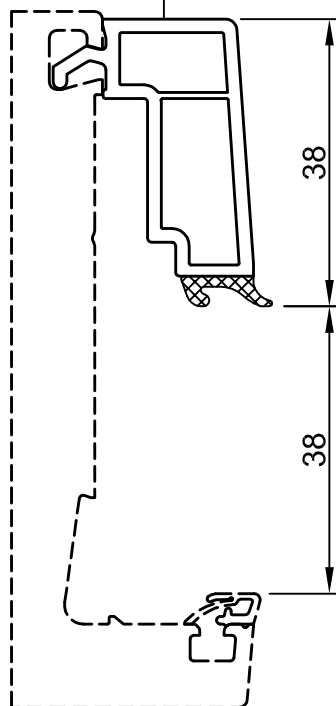


IDEAL NEO

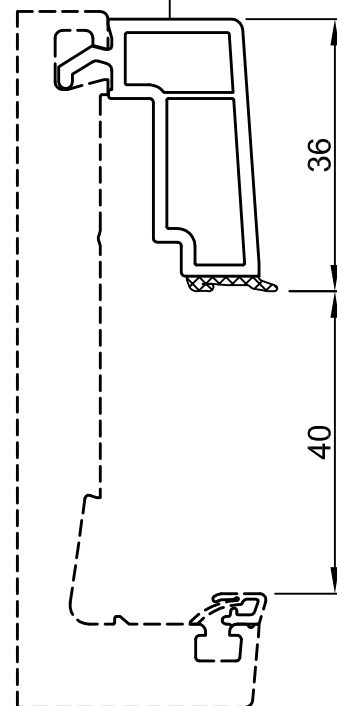
150736



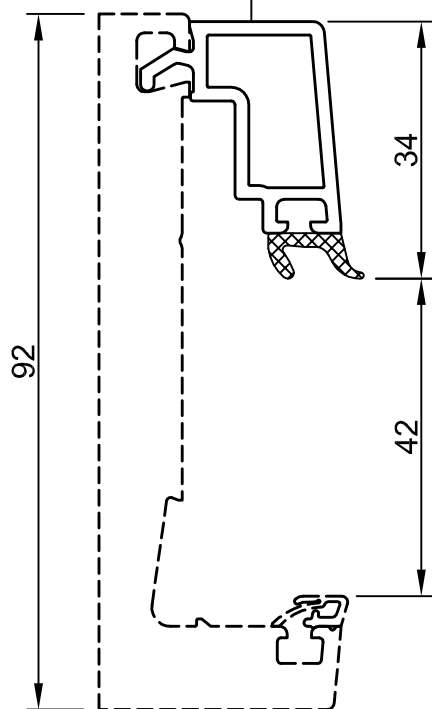
150836



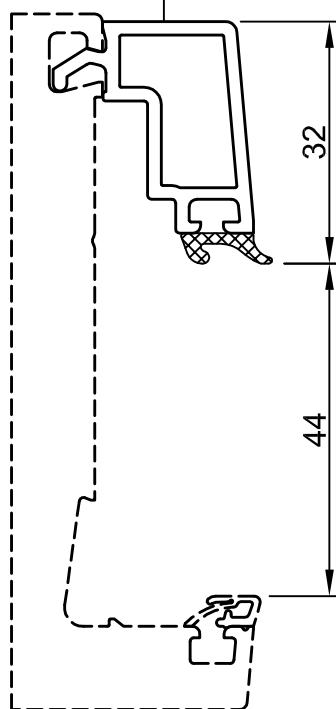
150636



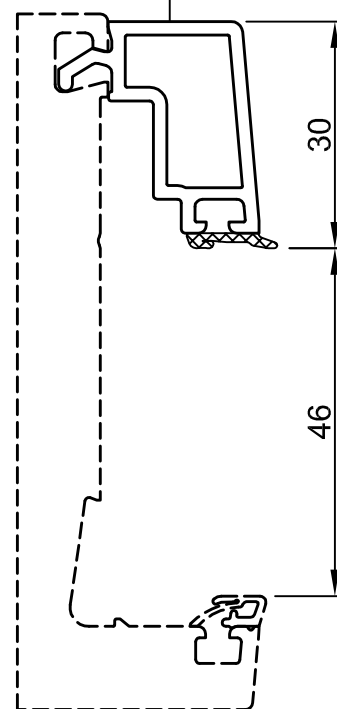
150735



150835

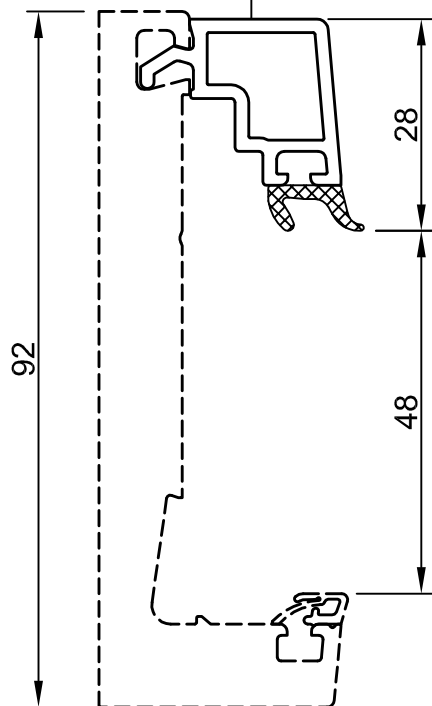


150635

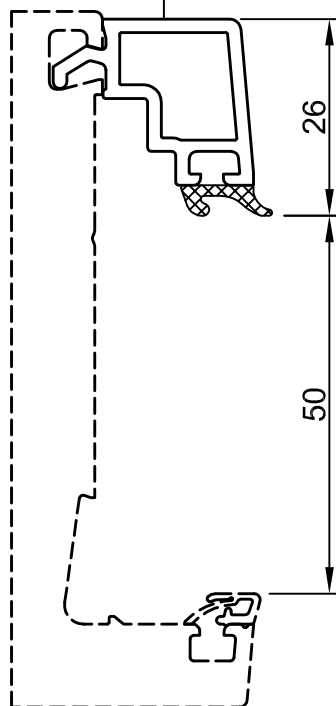


IDEAL NEO

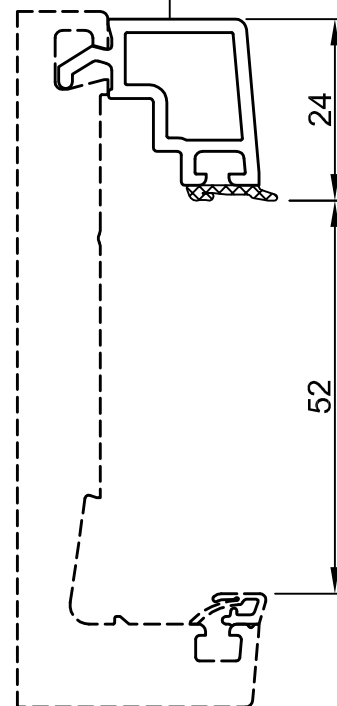
150734



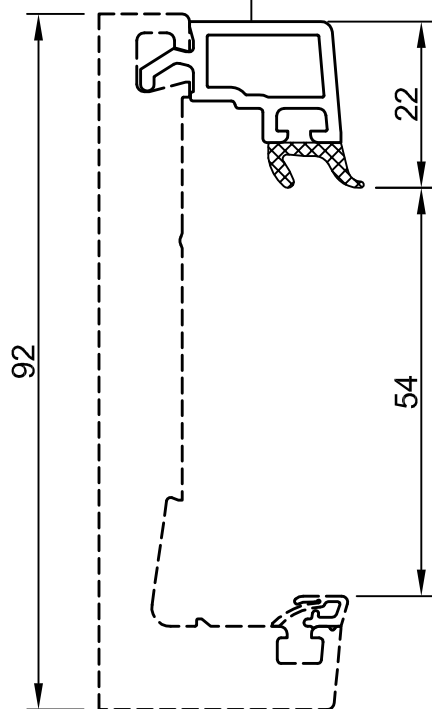
150834



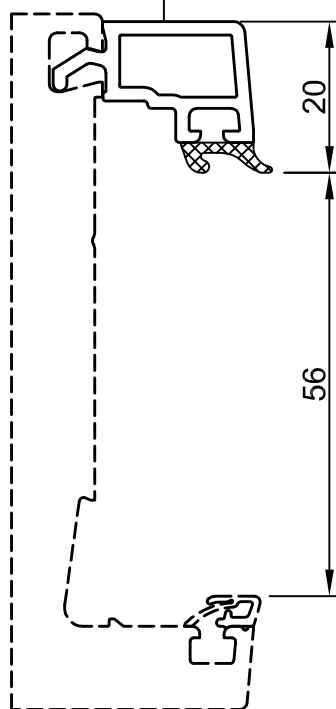
150634



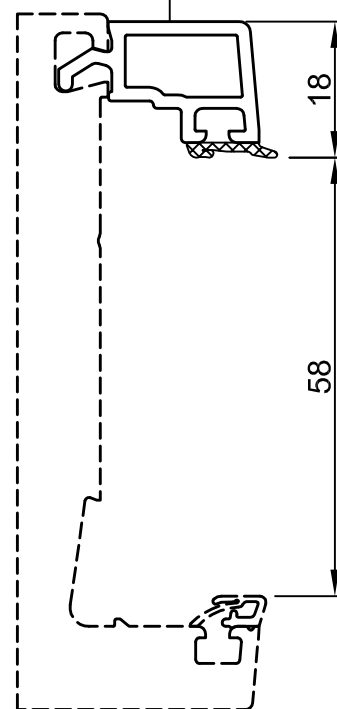
150733



150833

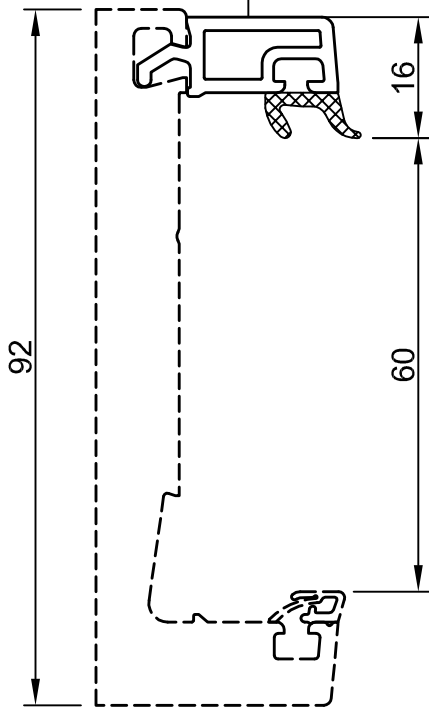


150633

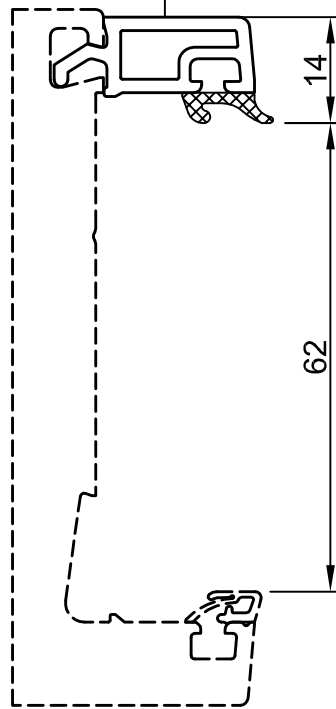


IDEAL NEO

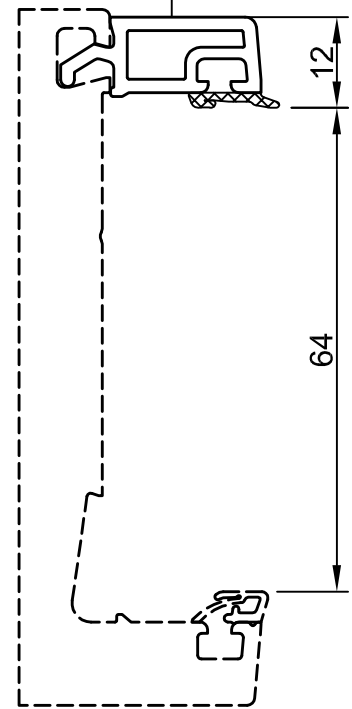
150732



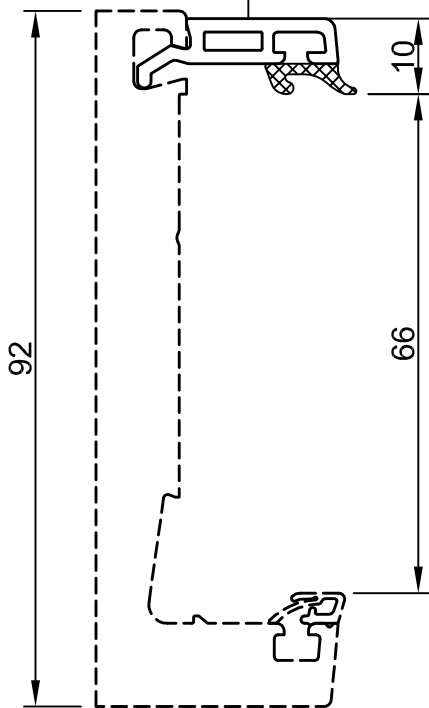
150832



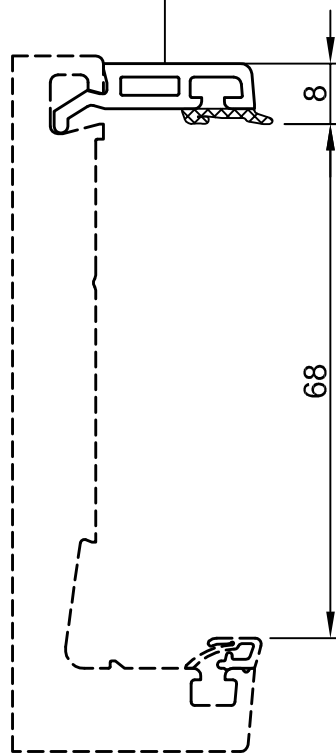
150632



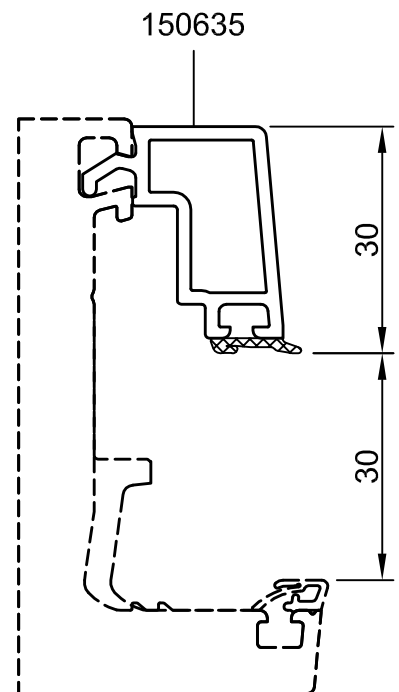
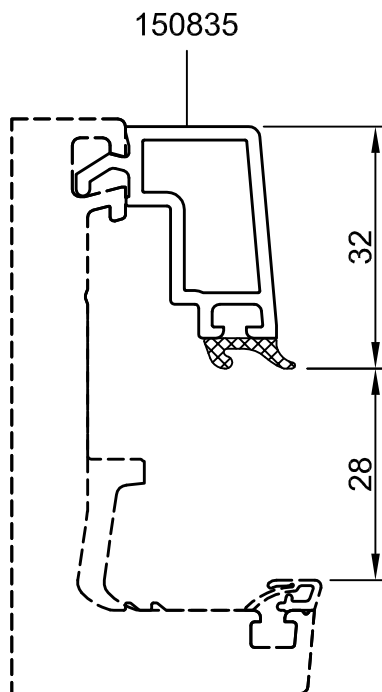
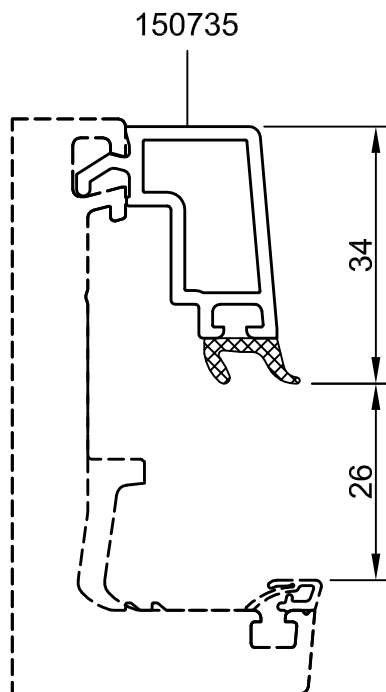
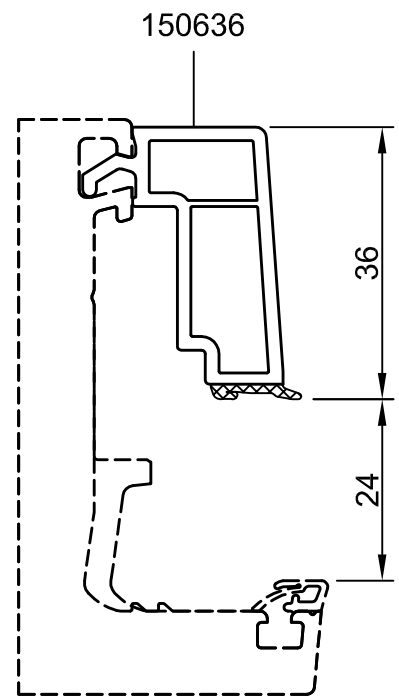
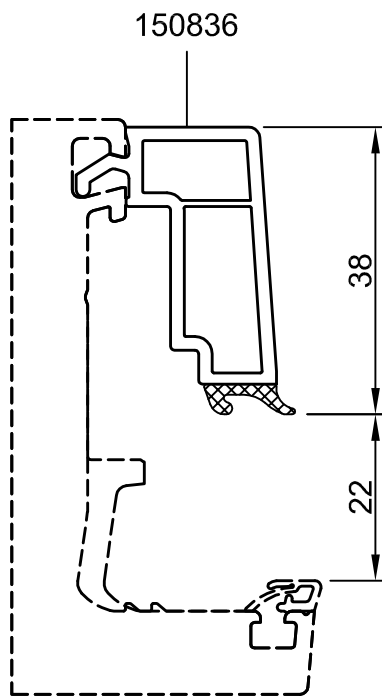
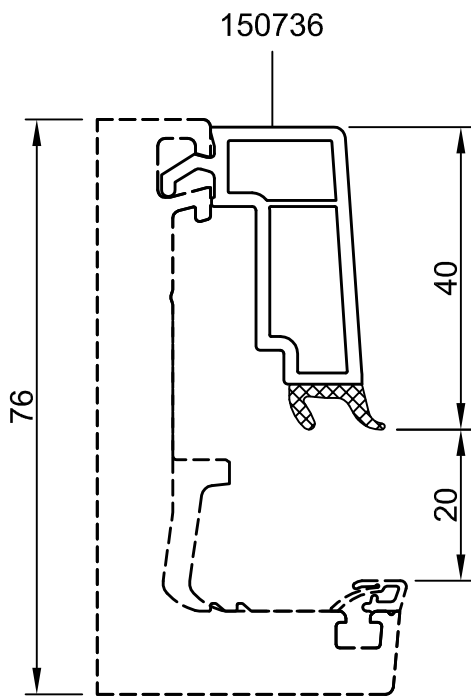
150831



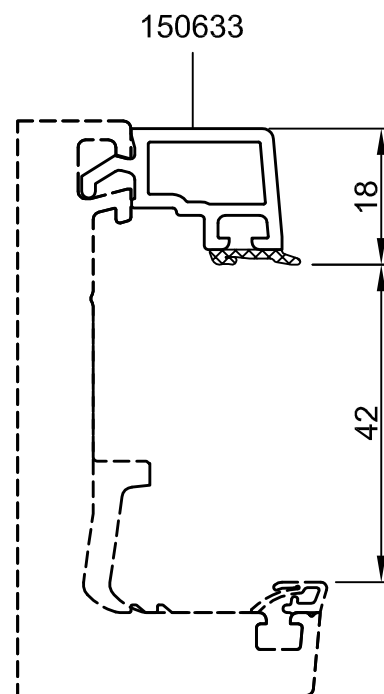
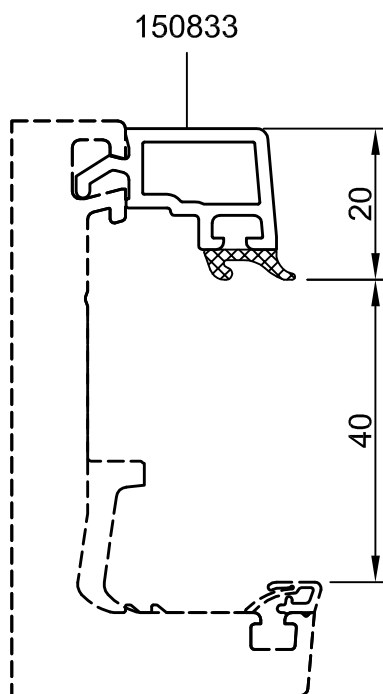
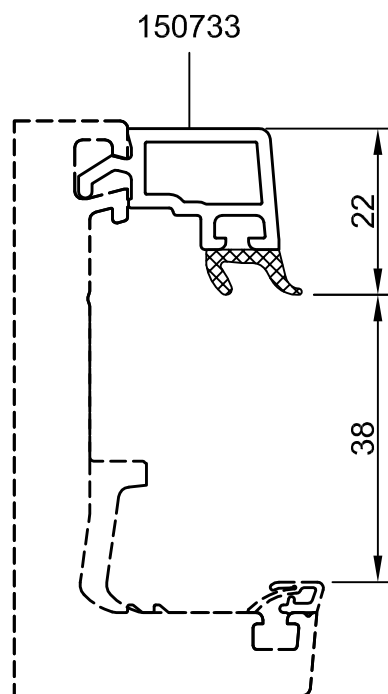
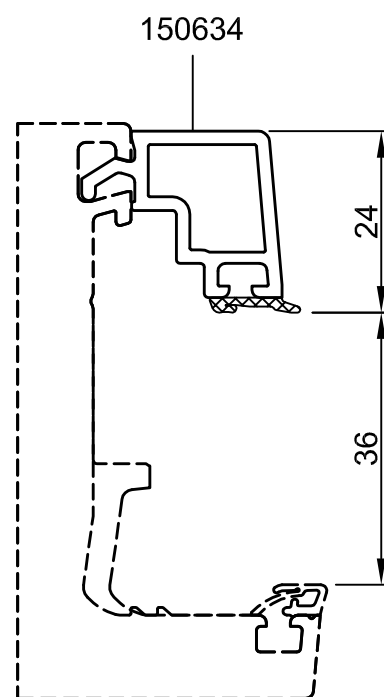
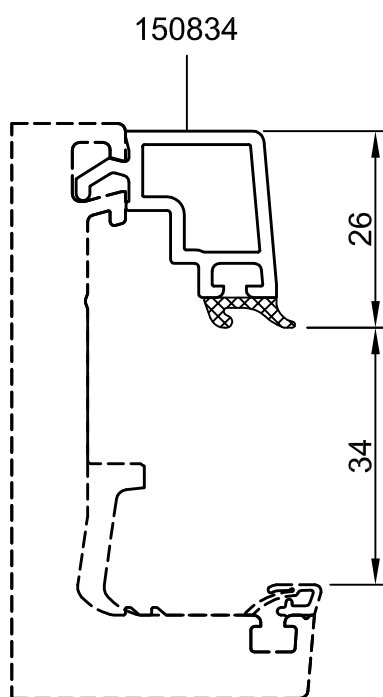
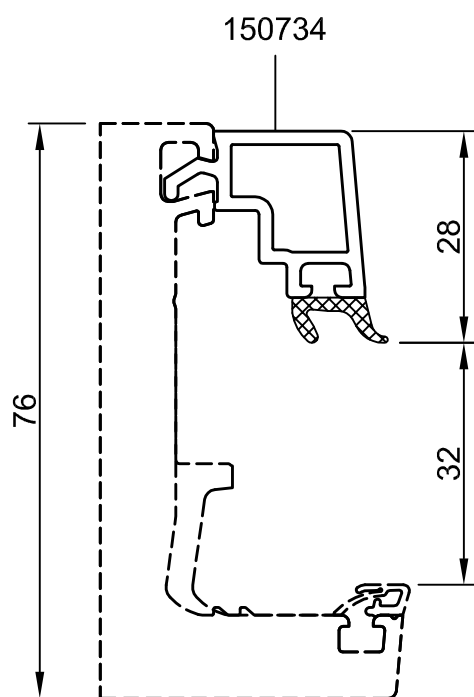
150631



IDEAL NEO

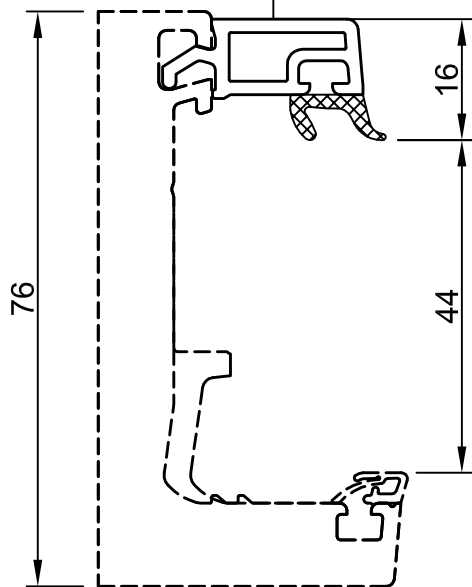


IDEAL NEO

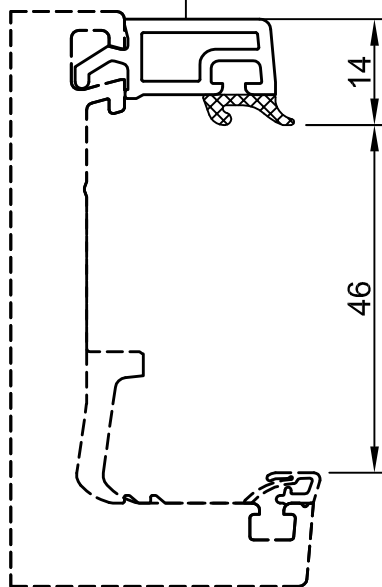


IDEAL NEO

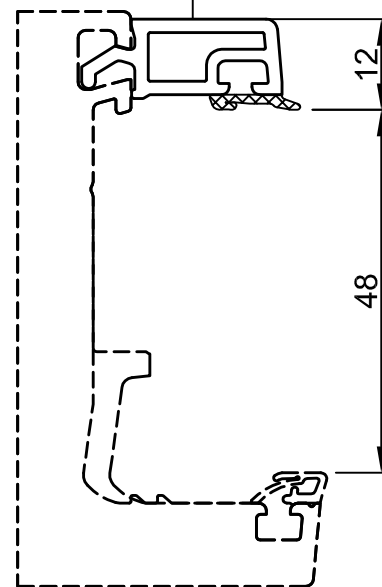
150732



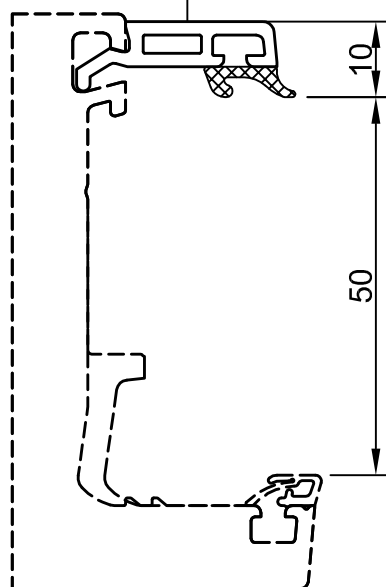
150832



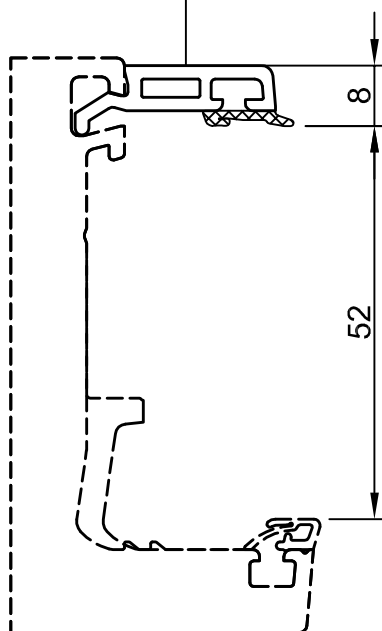
150632



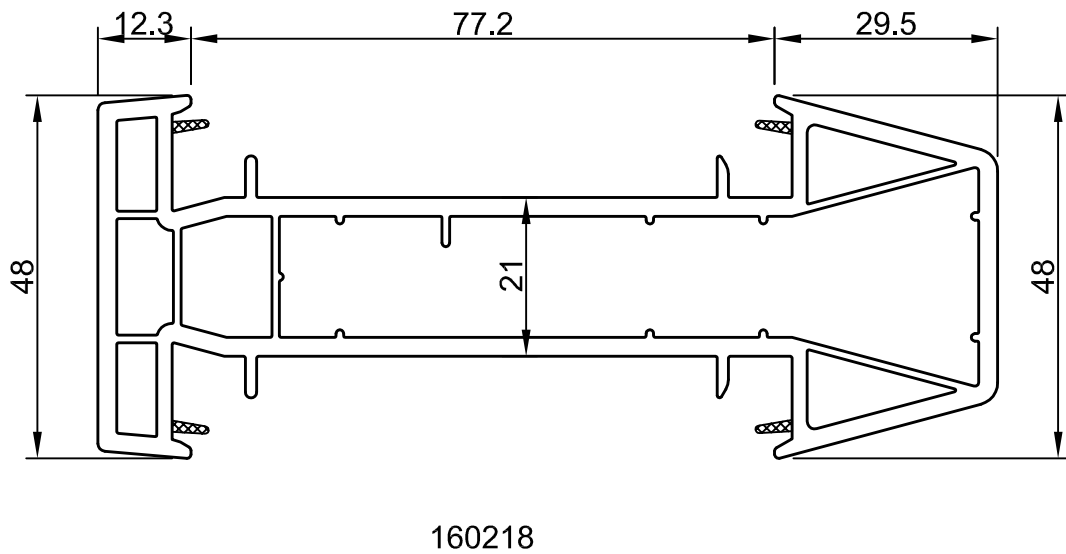
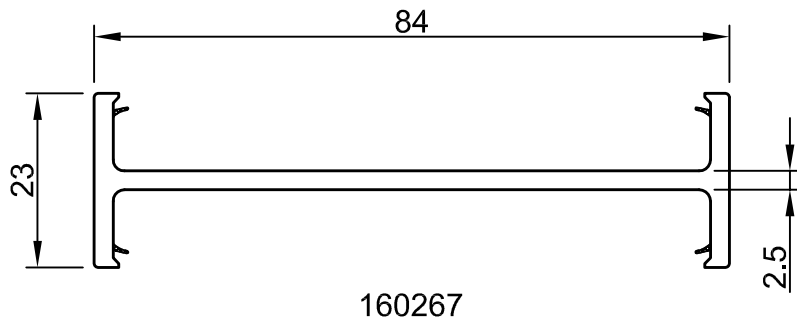
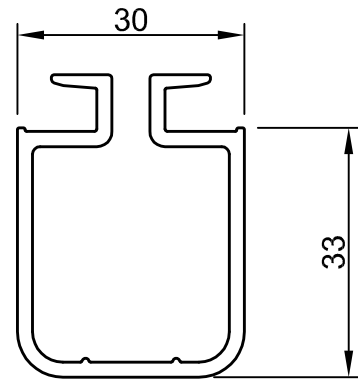
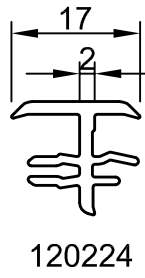
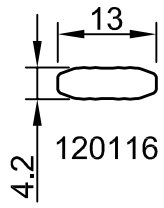
150831



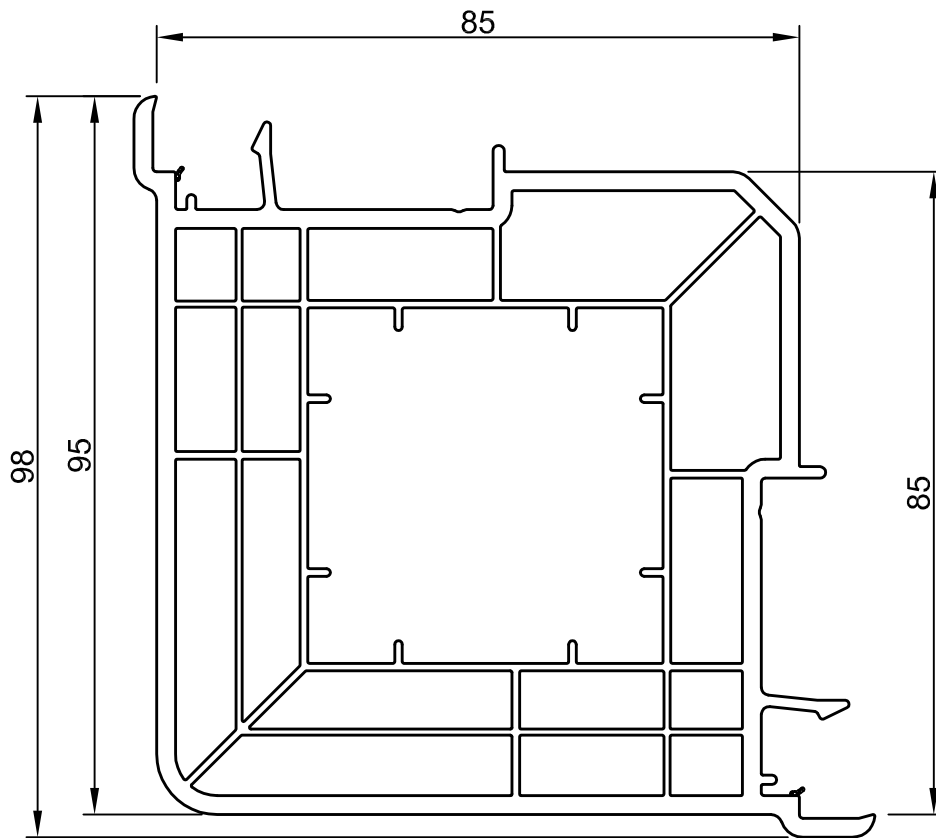
150631



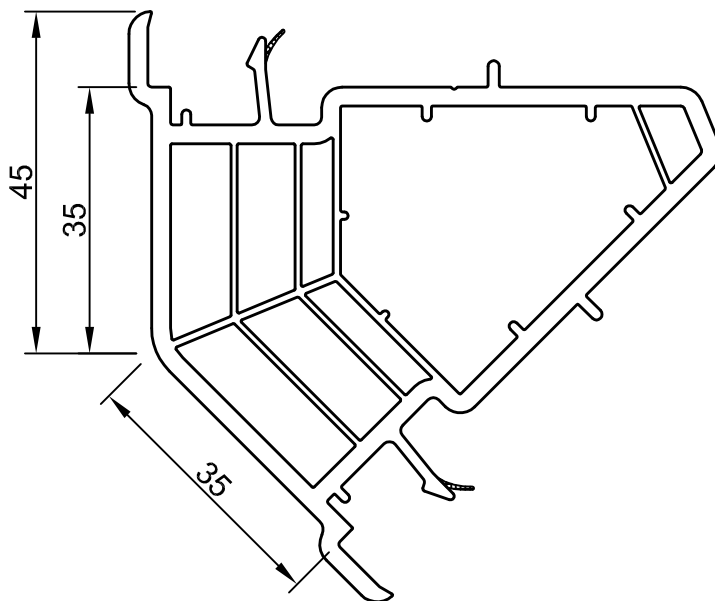
IDEAL NEO



IDEAL NEO

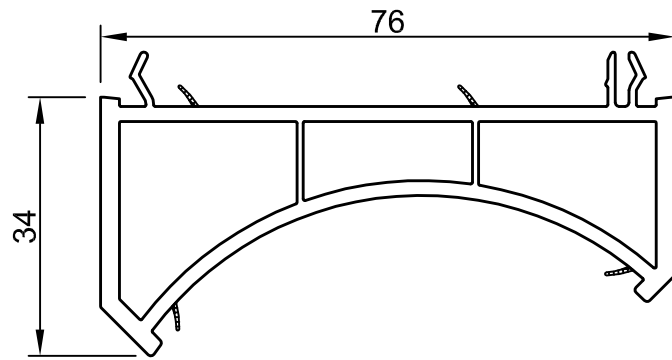


160248

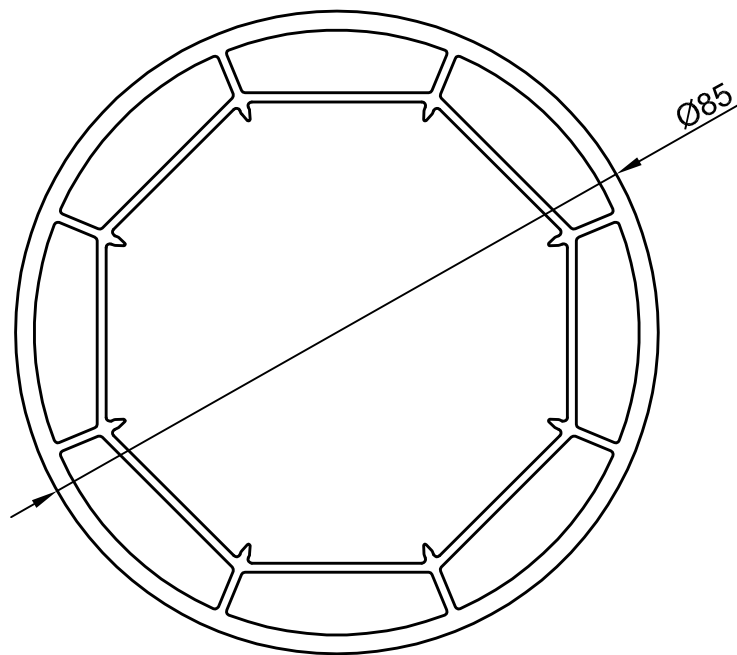


1402490

IDEAL NEO

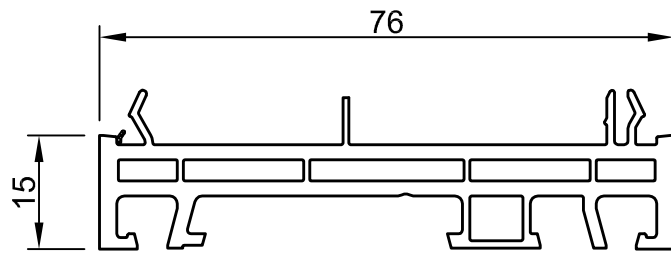


160243

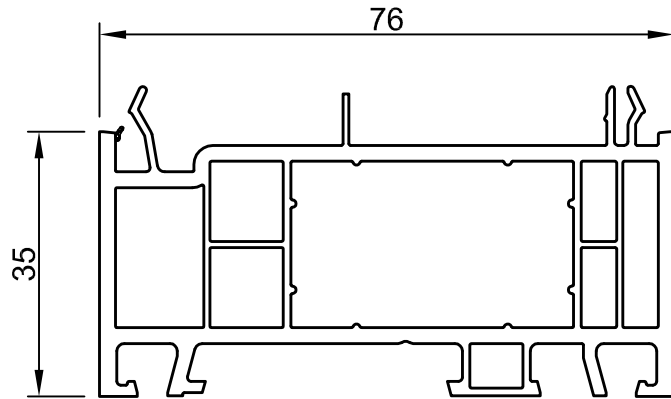


140244

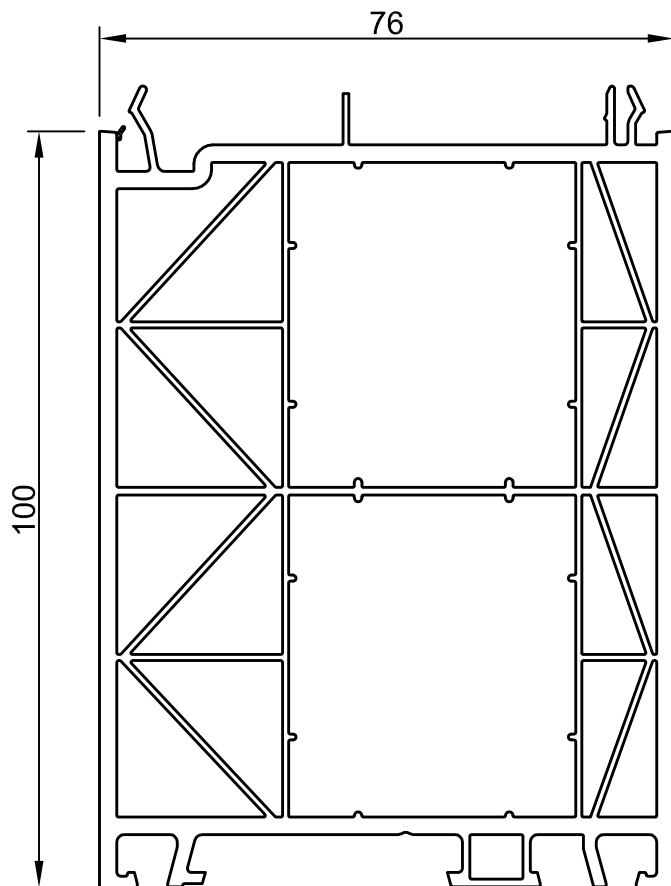
IDEAL NEO



160201

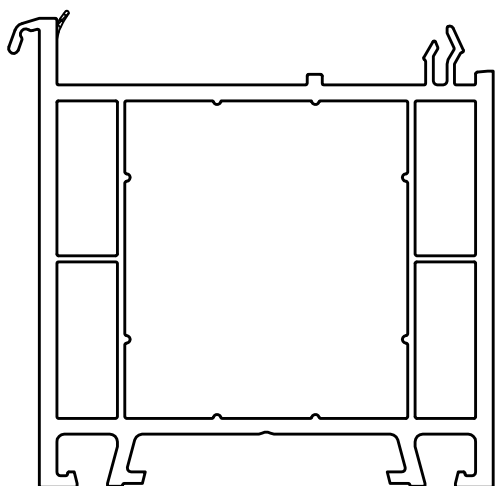


160202

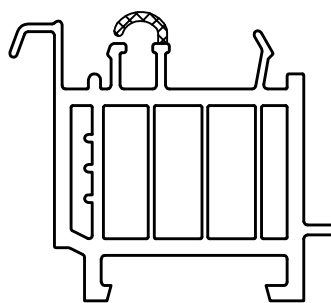


160204

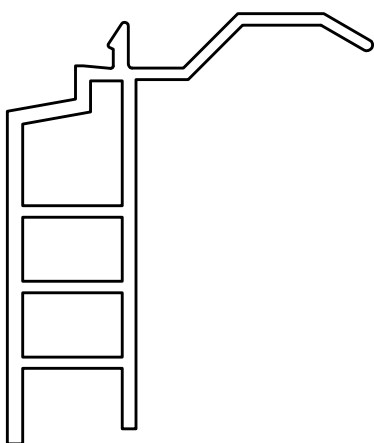
IDEAL NEO



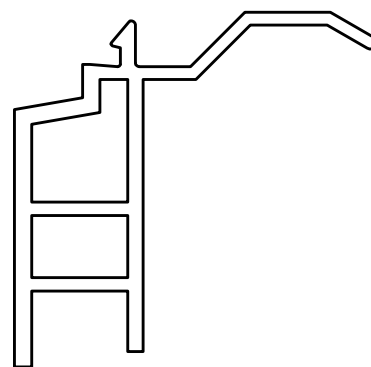
160223



144247



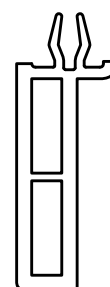
120210



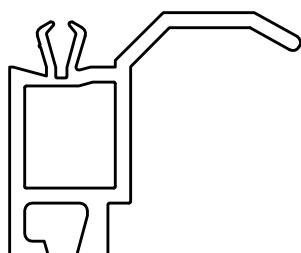
120209



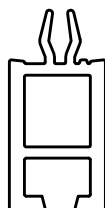
120236



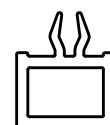
120237



120206



120106



140277