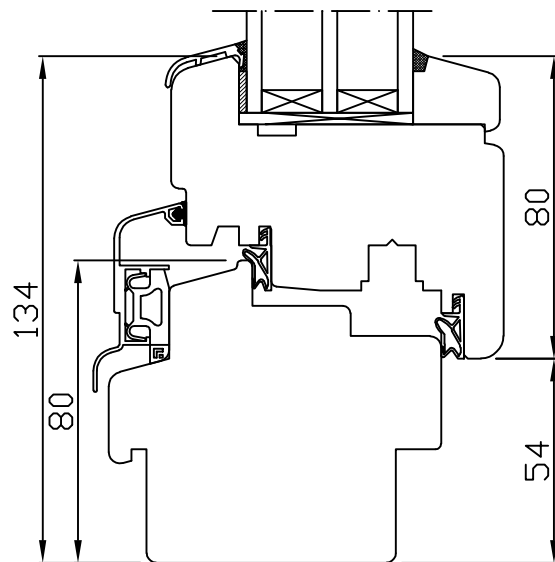
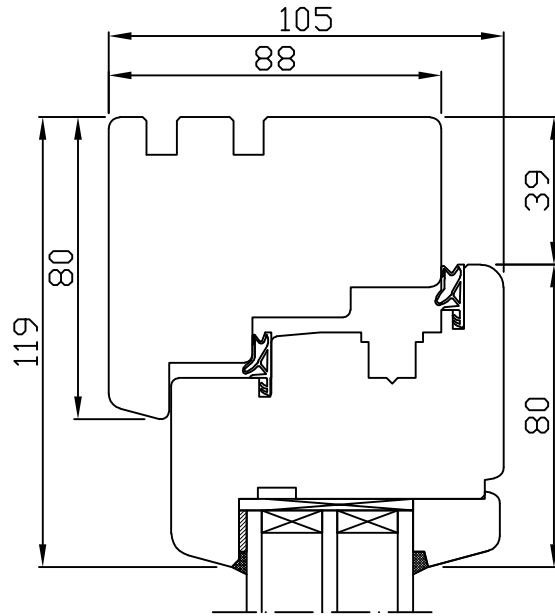
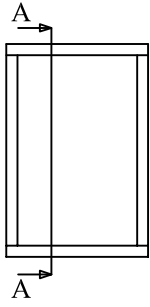
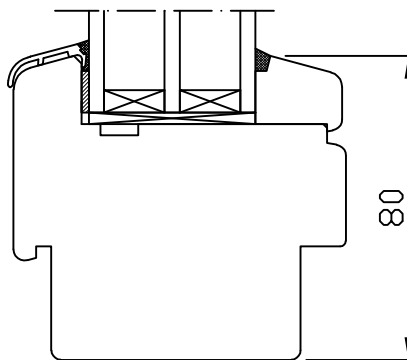
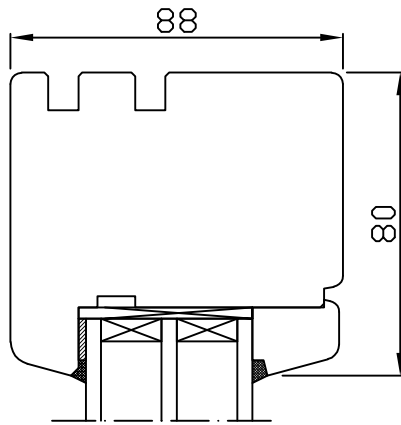


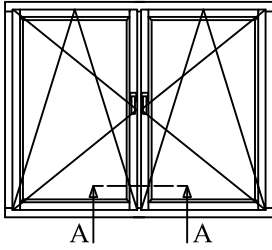
A - A



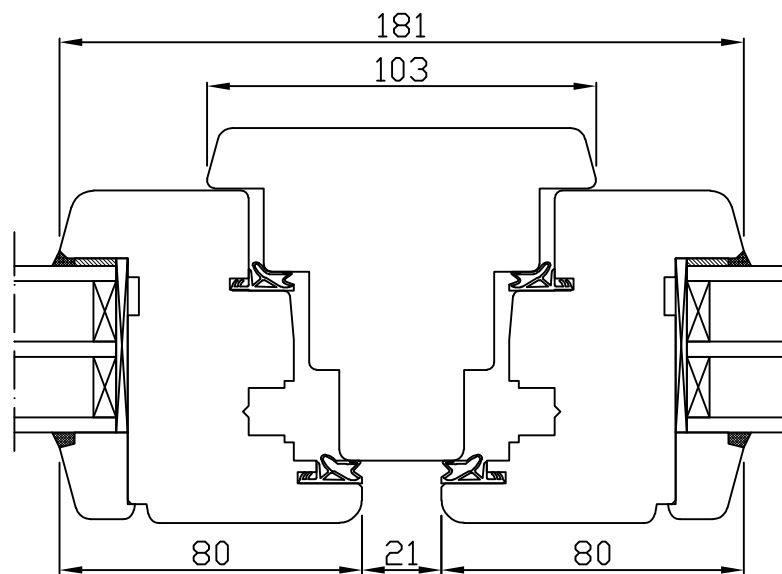


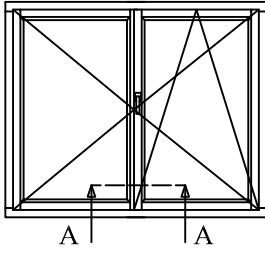
A - A



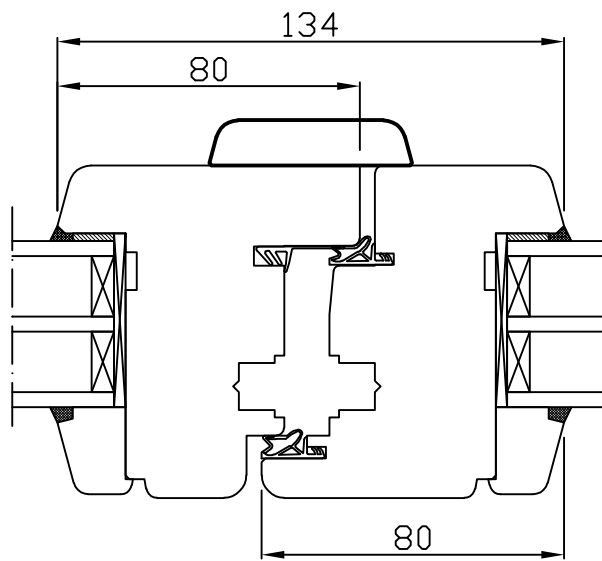


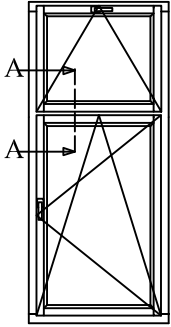
A - A



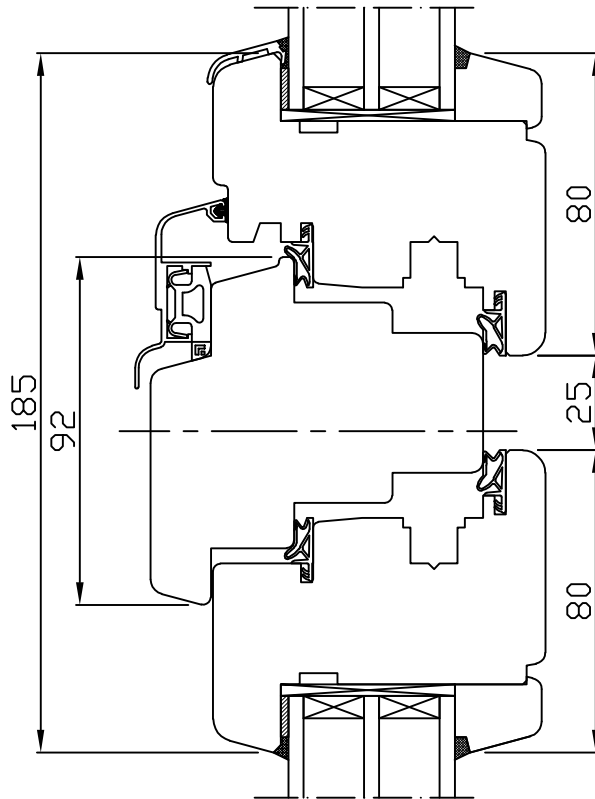


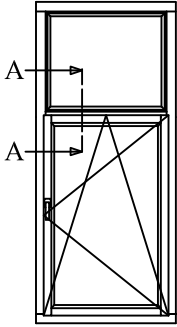
A - A



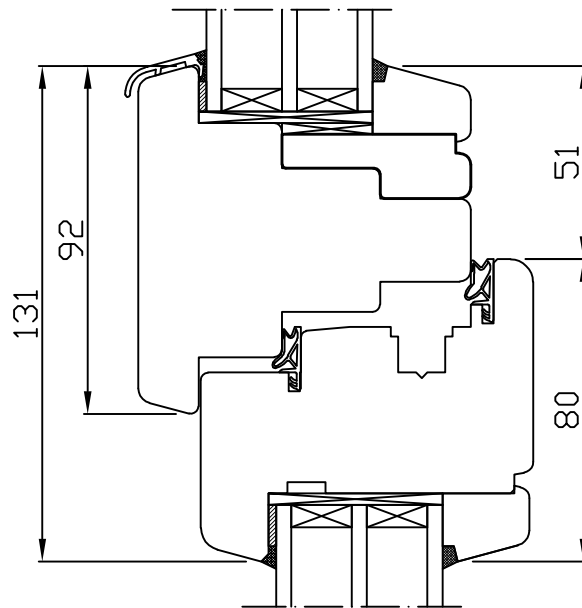


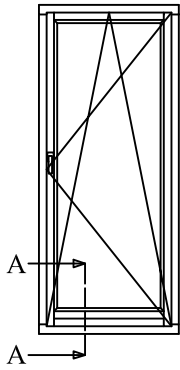
A - A



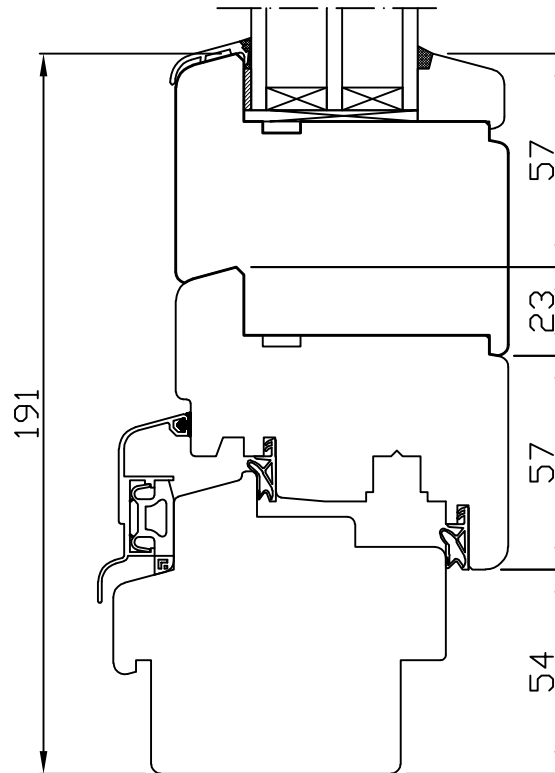


A - A

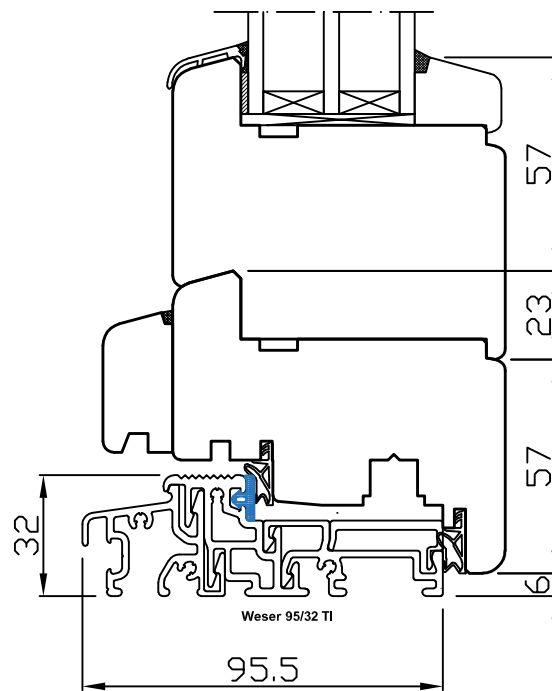


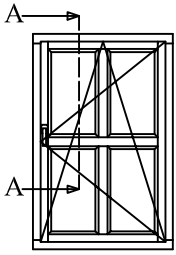


A - A

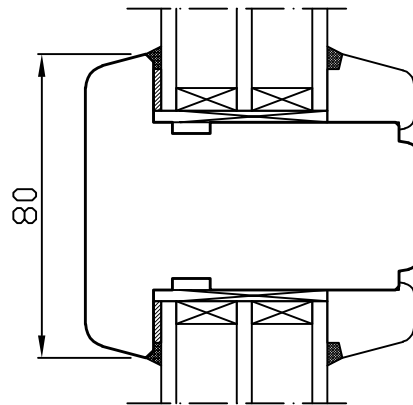


A' - A'

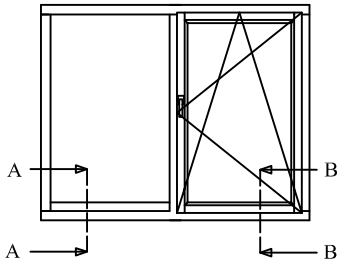




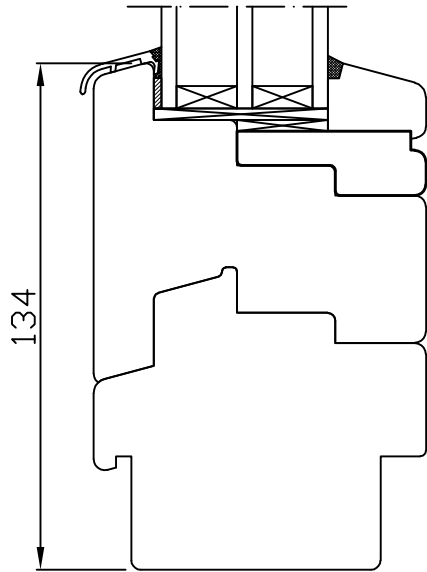
A - A







A - A



B - B

