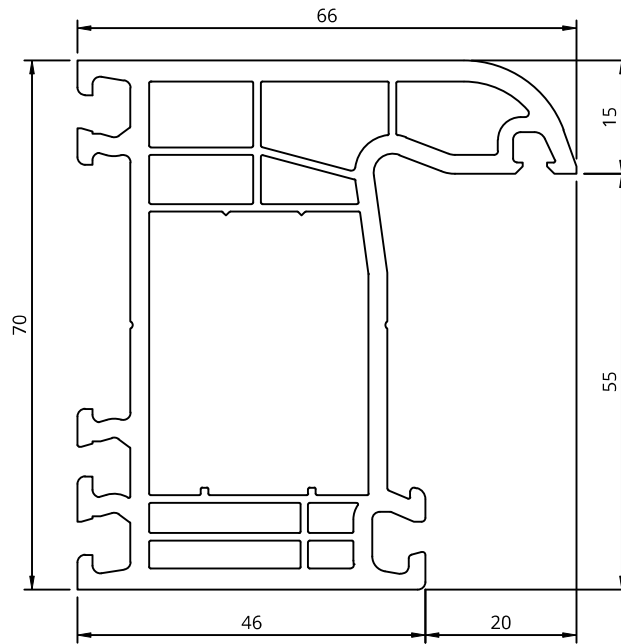
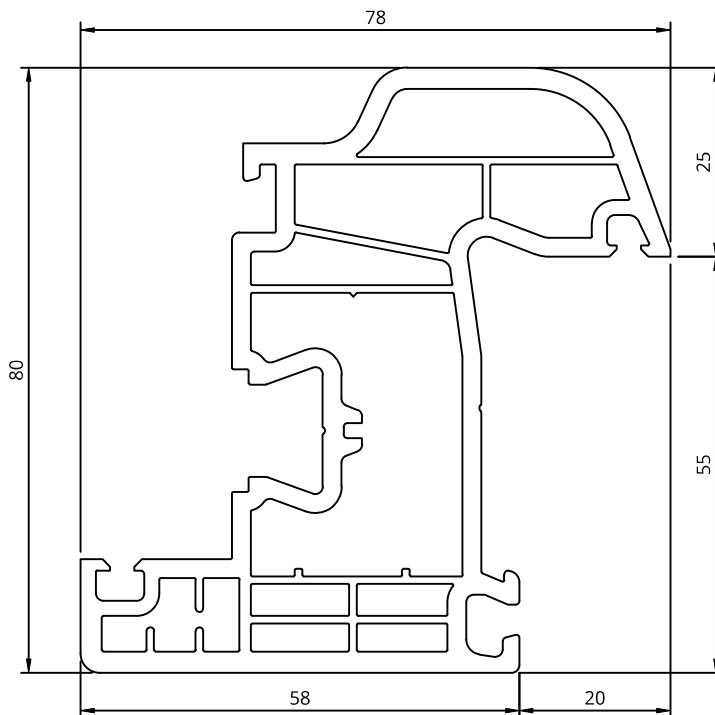


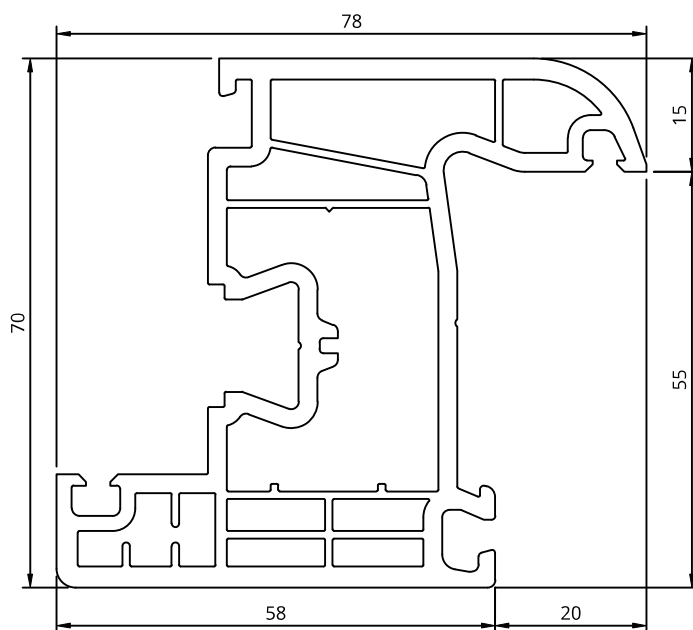
50001



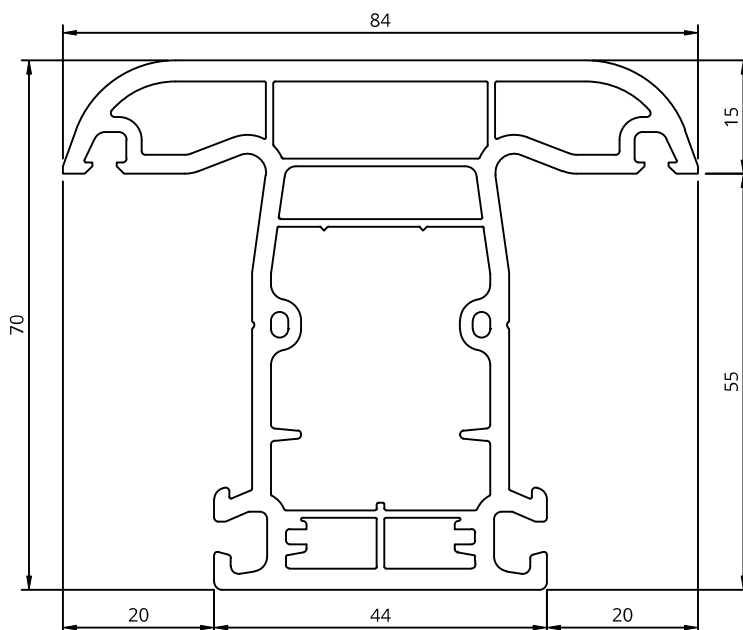
50011



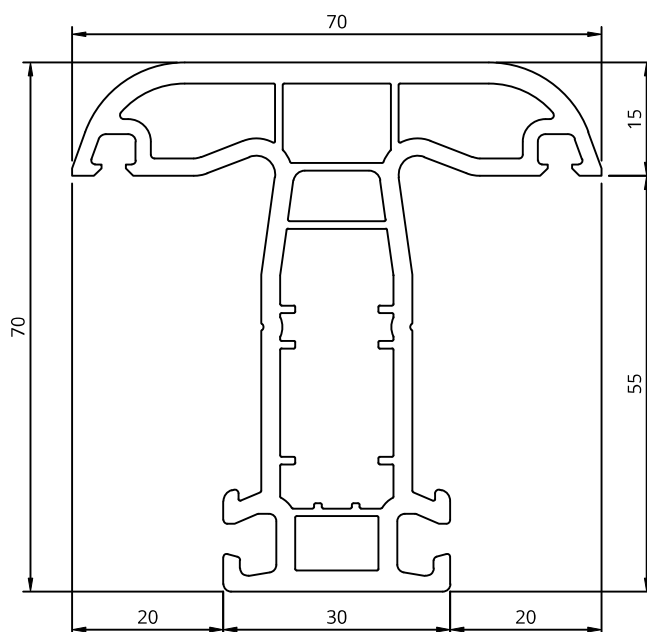
50013 - classic



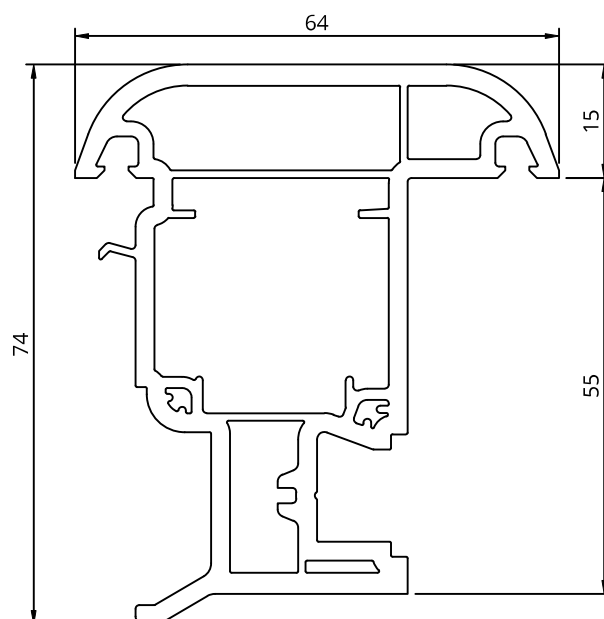
50021



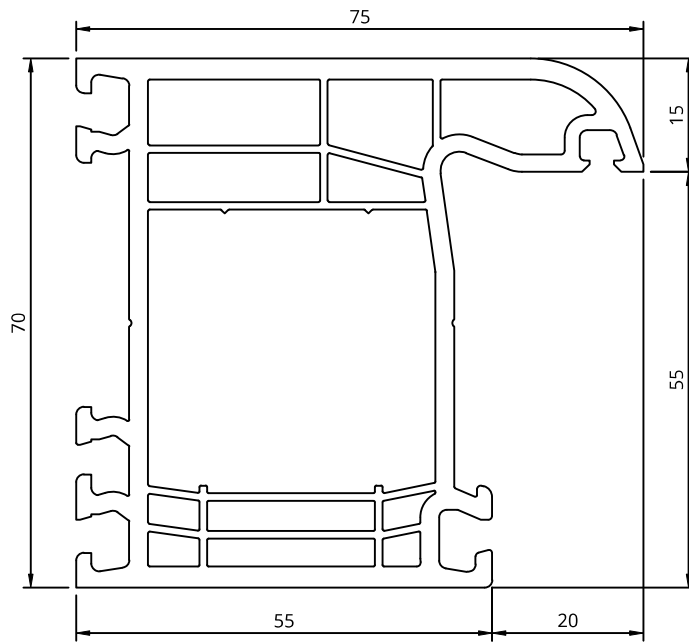
50022



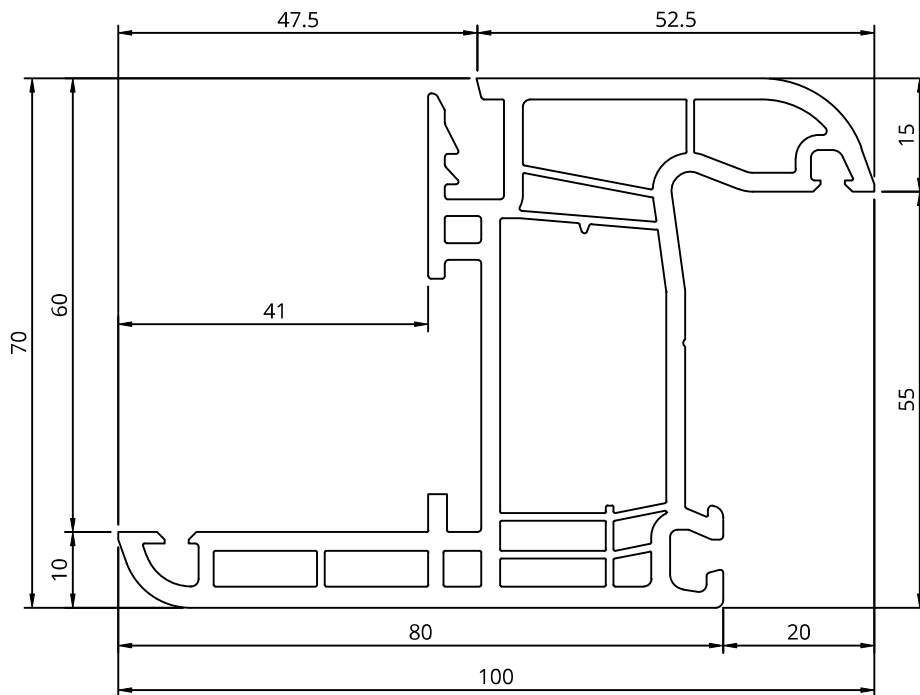
50029



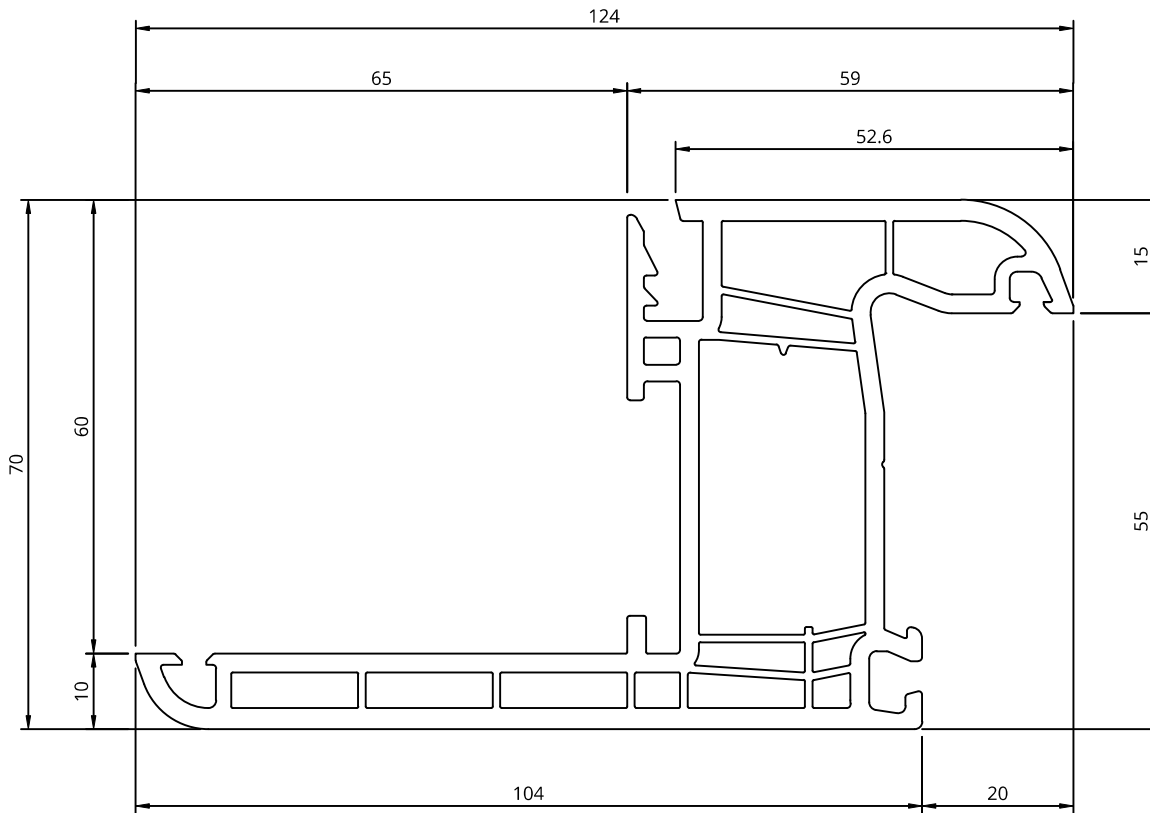
50003



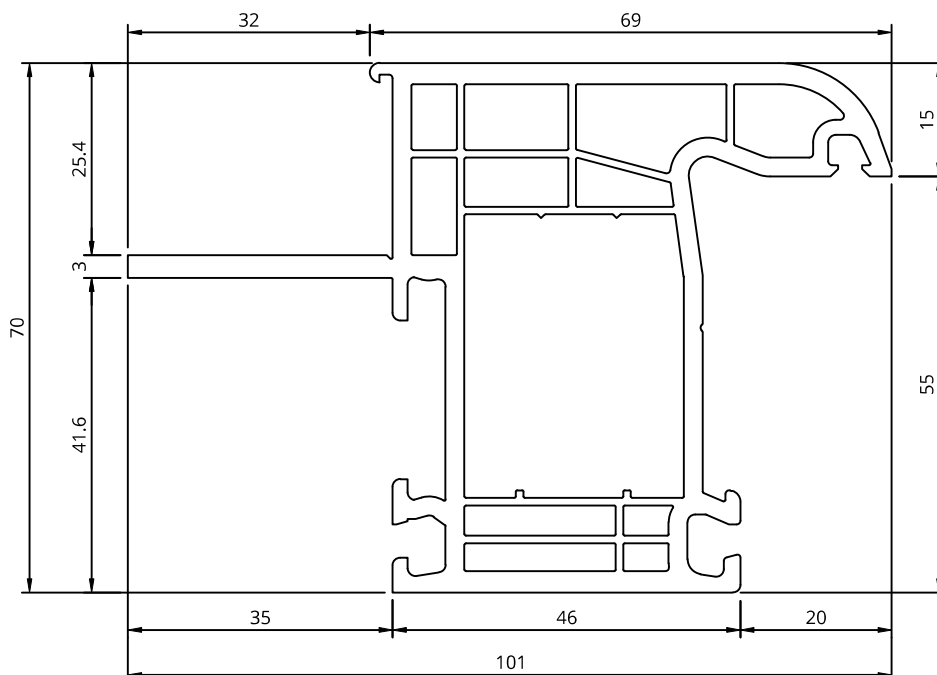
50004



50005

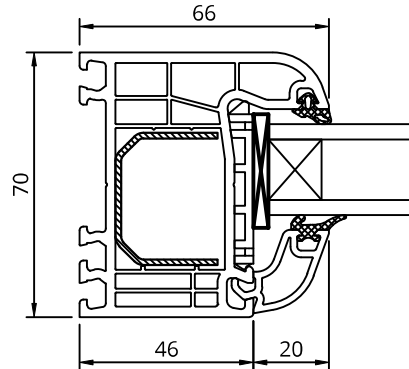
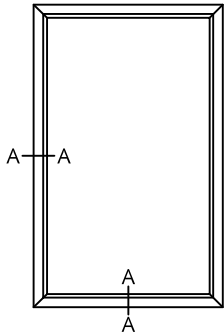


50009



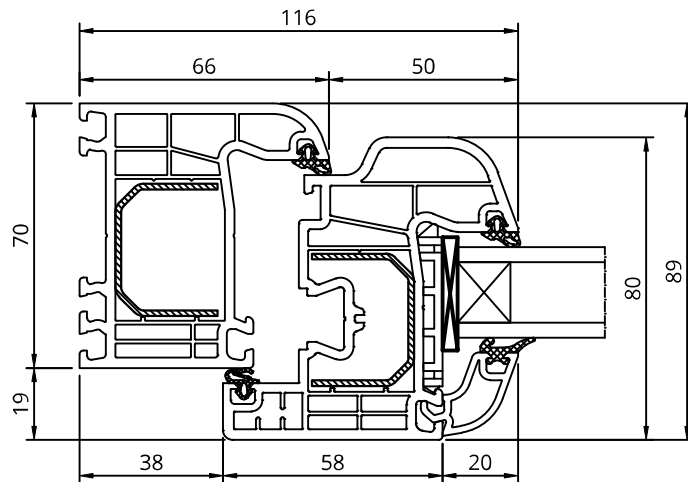
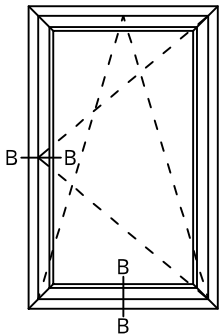
50001 + 50924

A - A



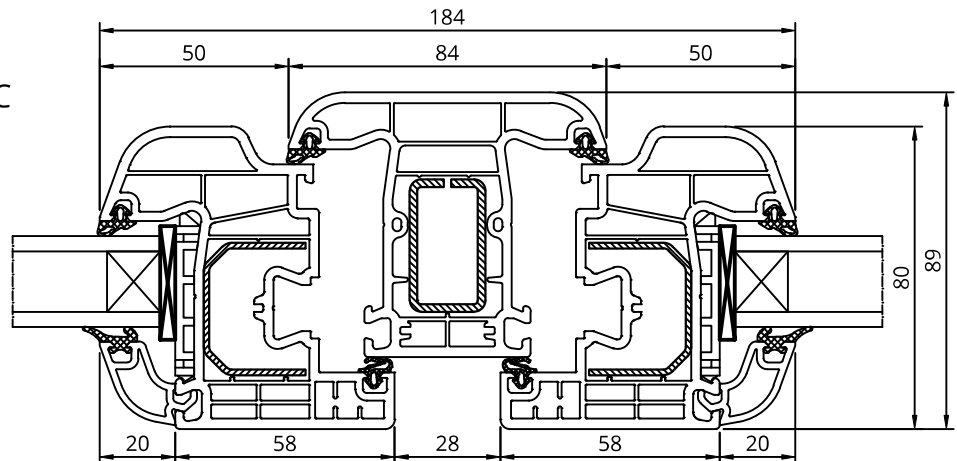
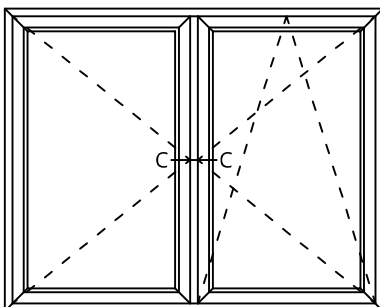
50001 + 50011 + 50924

B - B

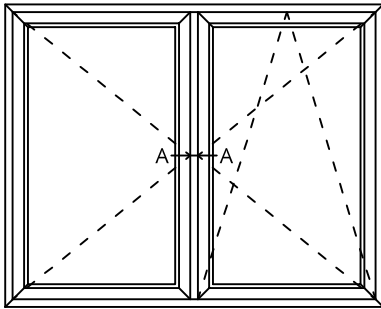


50924 + 50011 + 50021 + 50011 + 50924

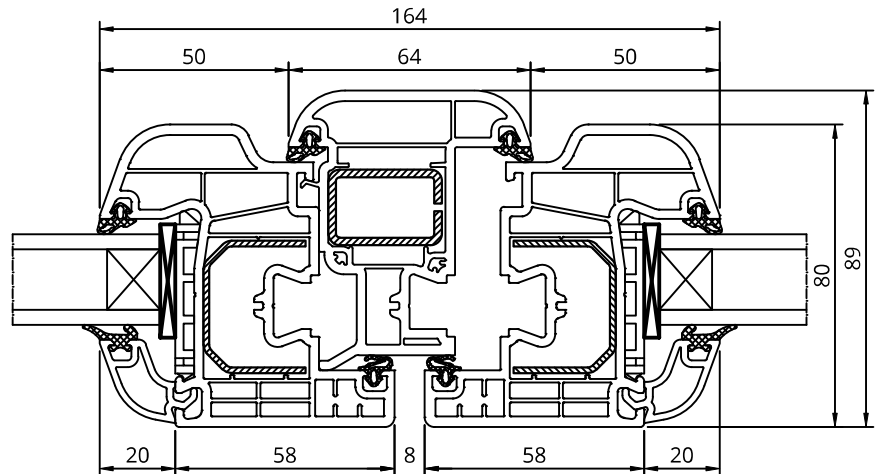
C - C



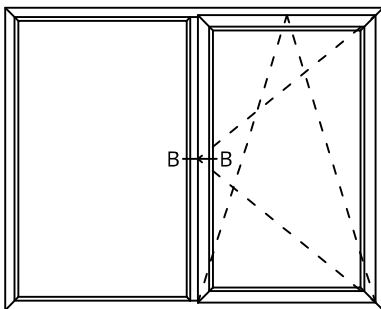
A - A



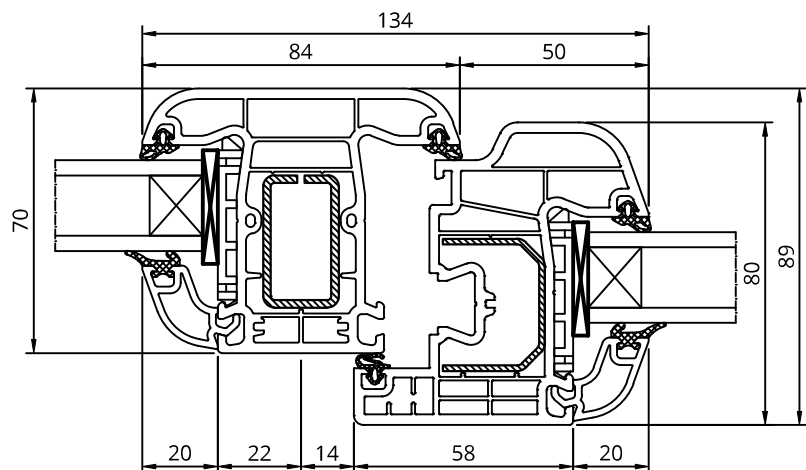
50924 + 50011 + 50029 + 50011 + 50924



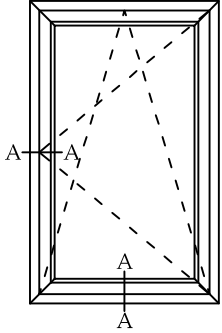
B - B



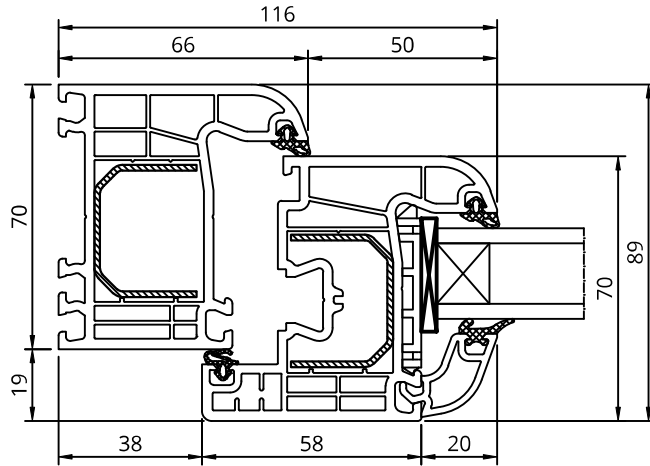
50924 + 50021 + 50011 + 50924



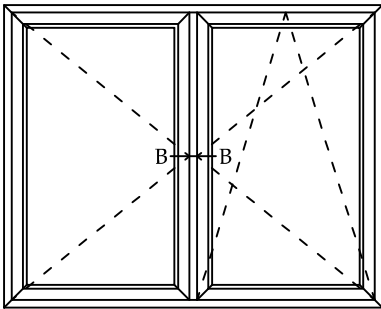
A - A



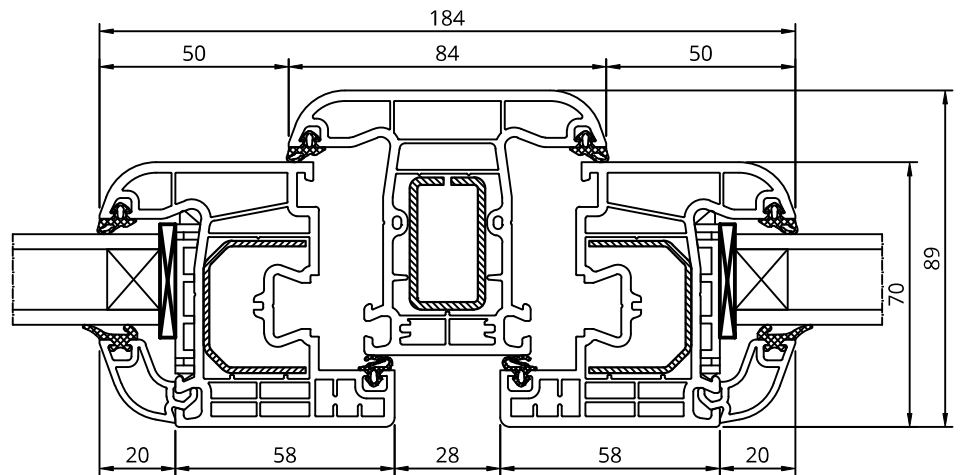
50001 + 50013 + 50924



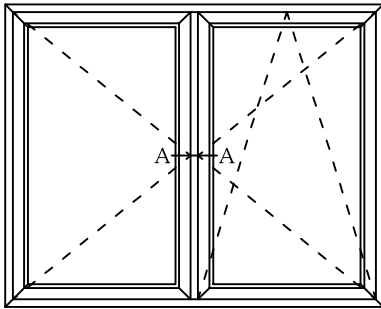
B - B



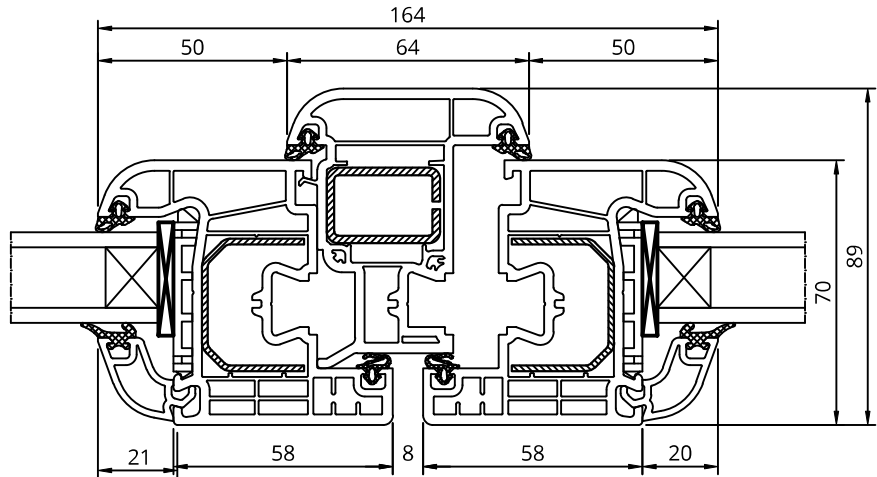
50924 + 50013 + 50021 + 50013 + 50924



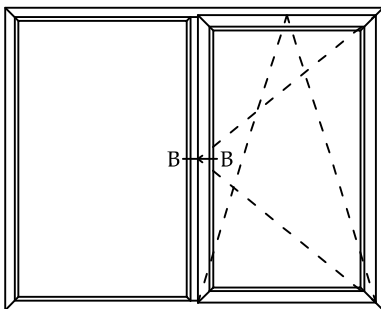
A - A



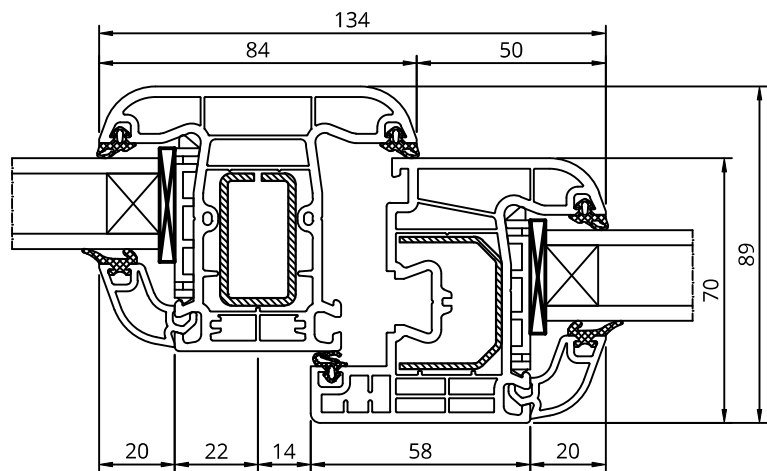
50924 + 50013 + 50029 + 50013 + 50924



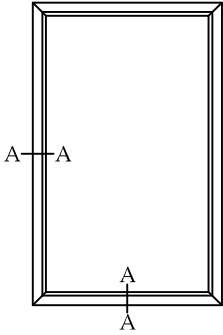
B - B



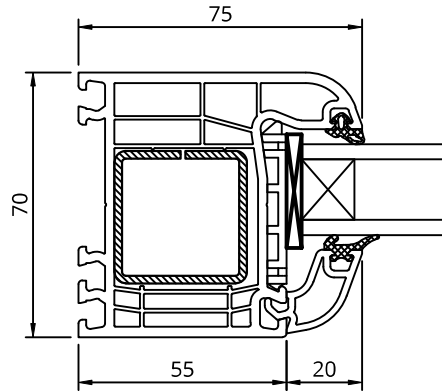
50924 + 50021 + 50013 + 50924



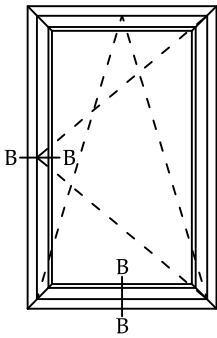
A - A



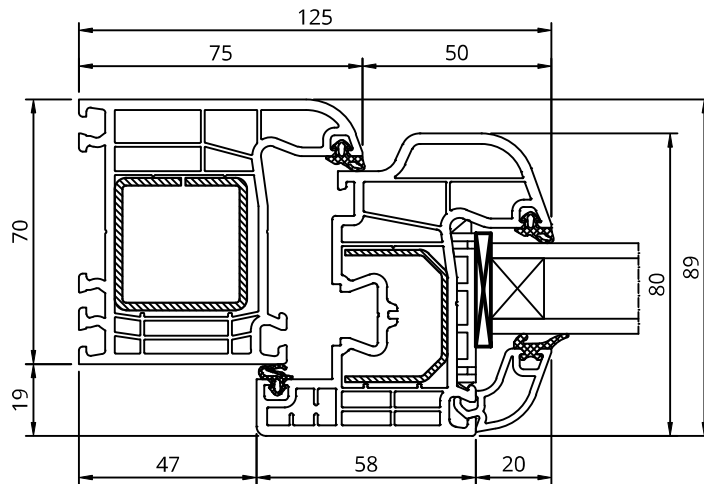
50003 + 50924



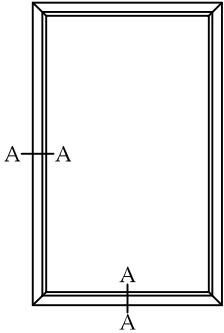
B - B



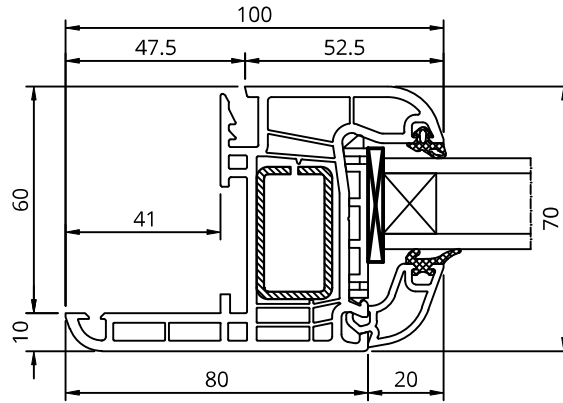
50003 + 50011 + 50924



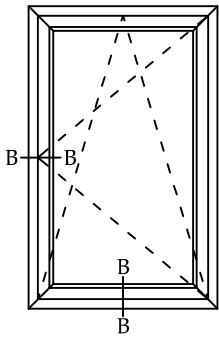
A - A



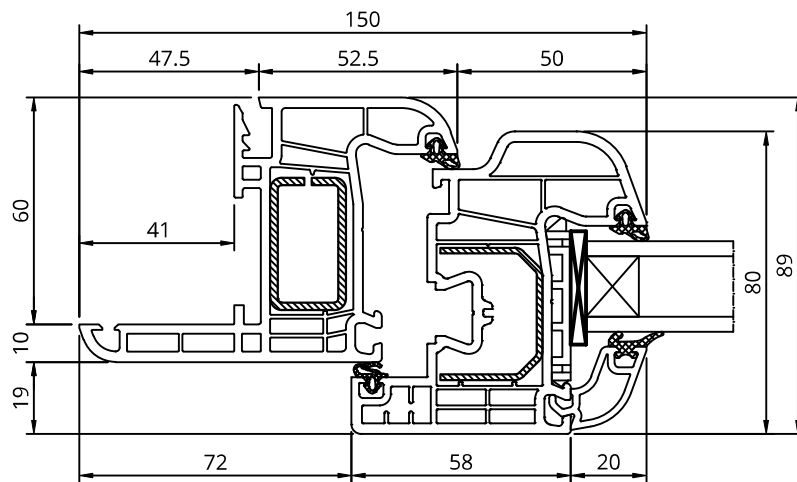
50004 + 50924



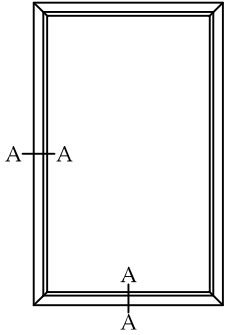
B - B



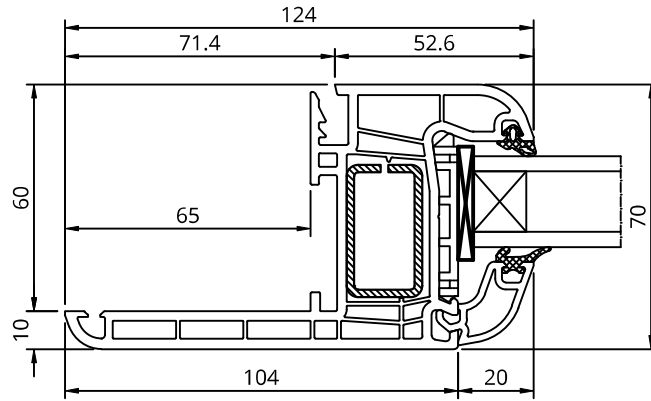
50004 + 50011 + 50924



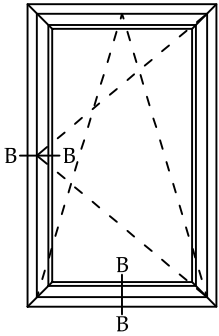
A - A



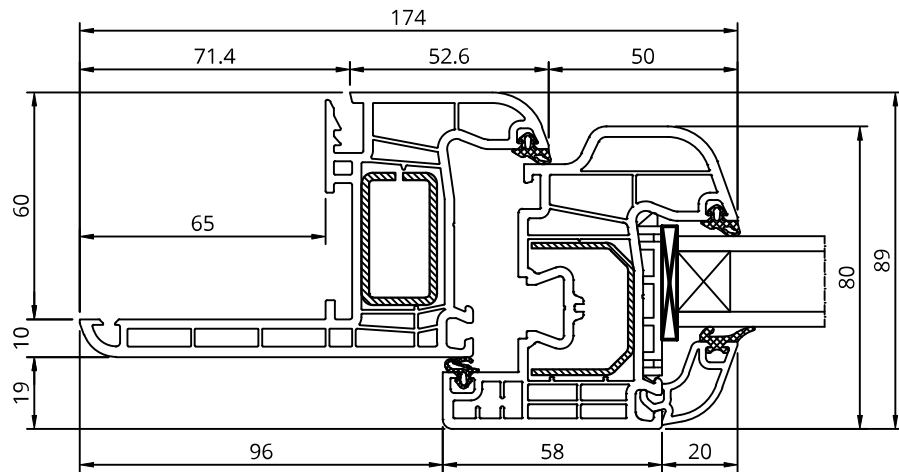
50005 + 50924



B - B

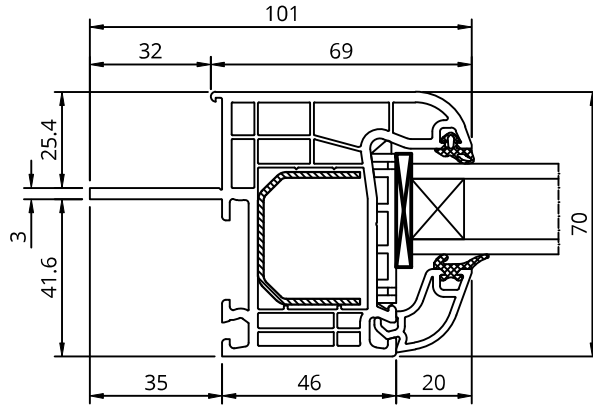
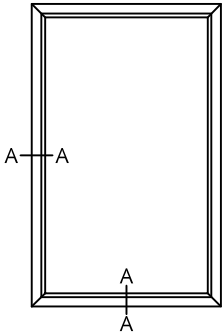


50005 + 50011 + 50924



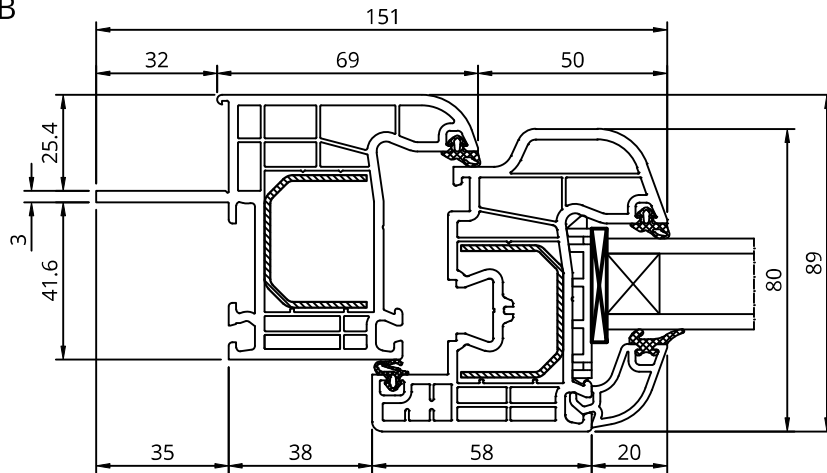
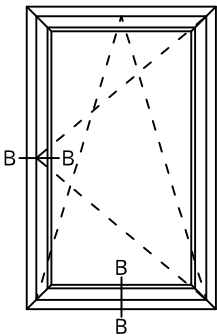
50009 + 50924

A - A

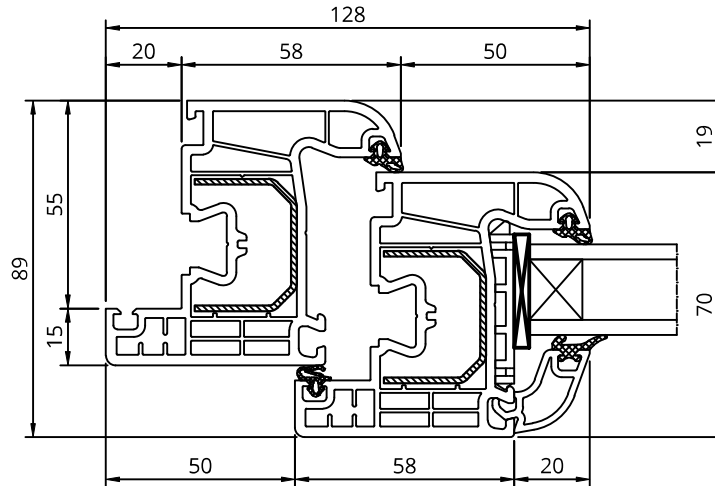


50009 + 50011 + 50924

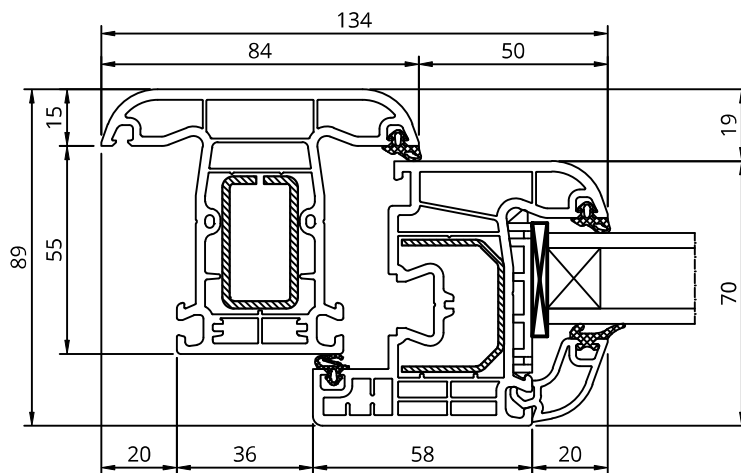
B - B

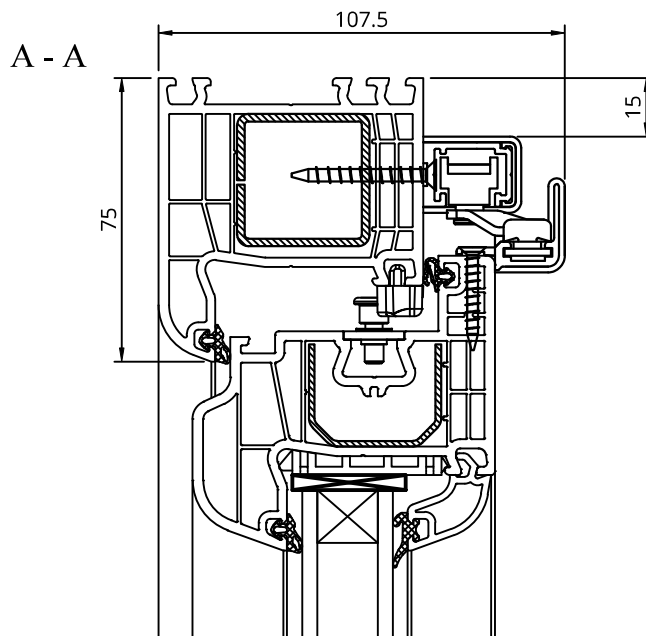
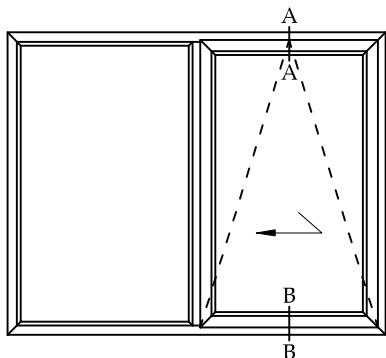


50013 + 50013 + 50924

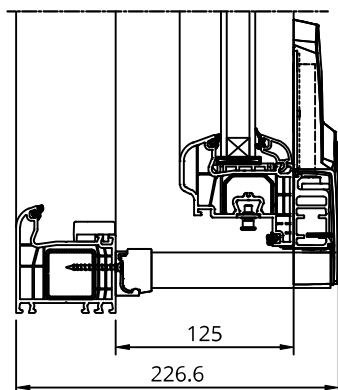
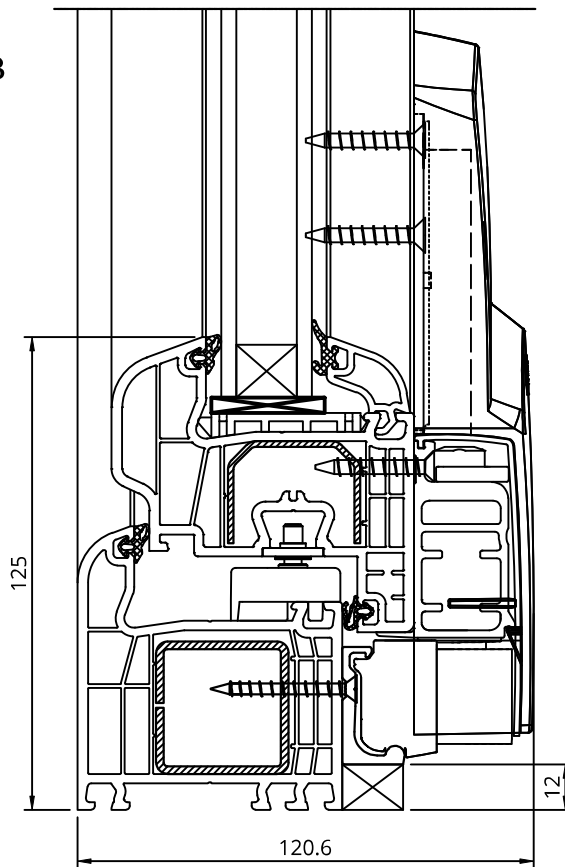


50021 + 50013 + 50924

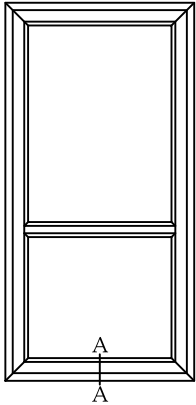




B - B

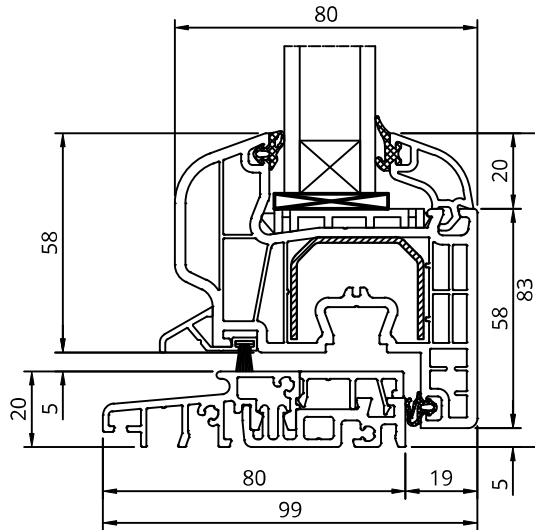


Drzwi przesuwne PSK
Sliding door PSK
Schübtür PSK
Scorrevole porte PSK



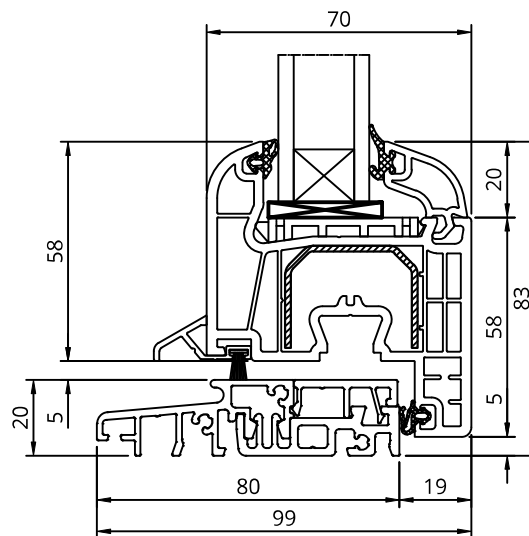
A - A

DKS 2.1.0 + 50011 + 50924

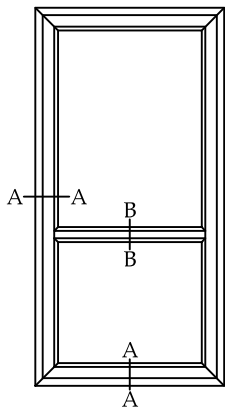


A - A

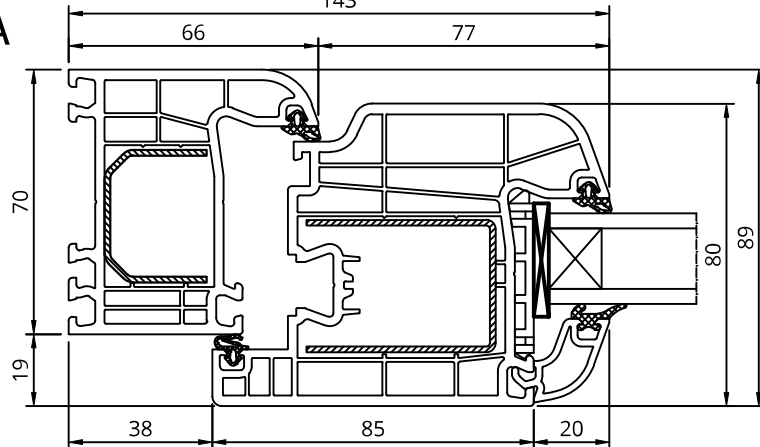
DKS 2.1.0 + 50013 + 50924



50001 + 50031 + 50924
143

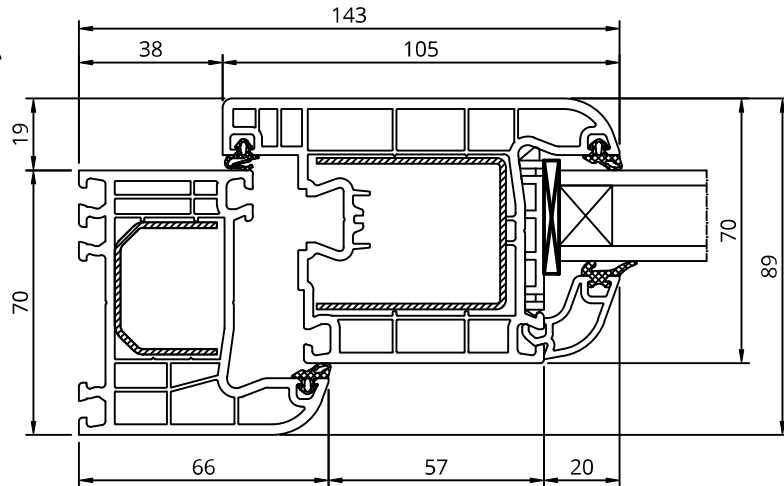


A - A



drzwi balkonowe otwierane do wewnątrz
inward - opened balcony door
nach innen öffnend Balkontür
porta finestra apertura verso interno

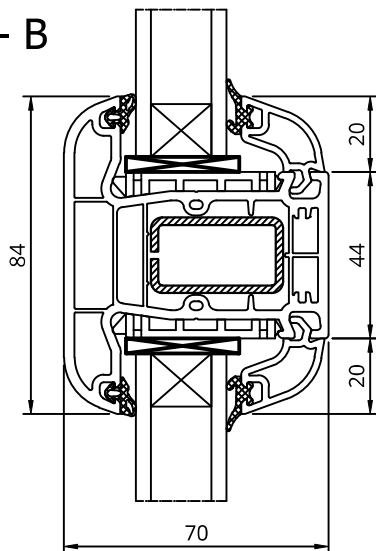
A - A



drzwi balkonowe otwierane na zewnątrz
outward - opened balcony door
nach außen öffnend Balkontür
porta finestra apertura verso esterno

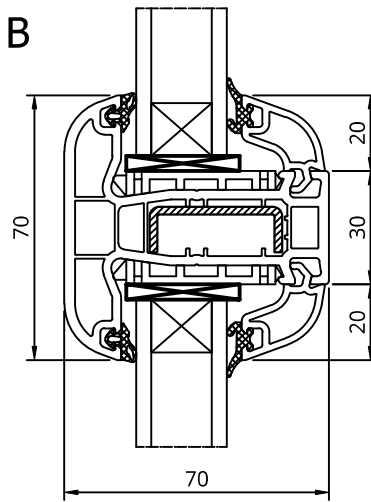
50924 + 50021 + 50924

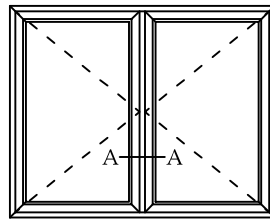
B - B



50924 + 50022 + 50924

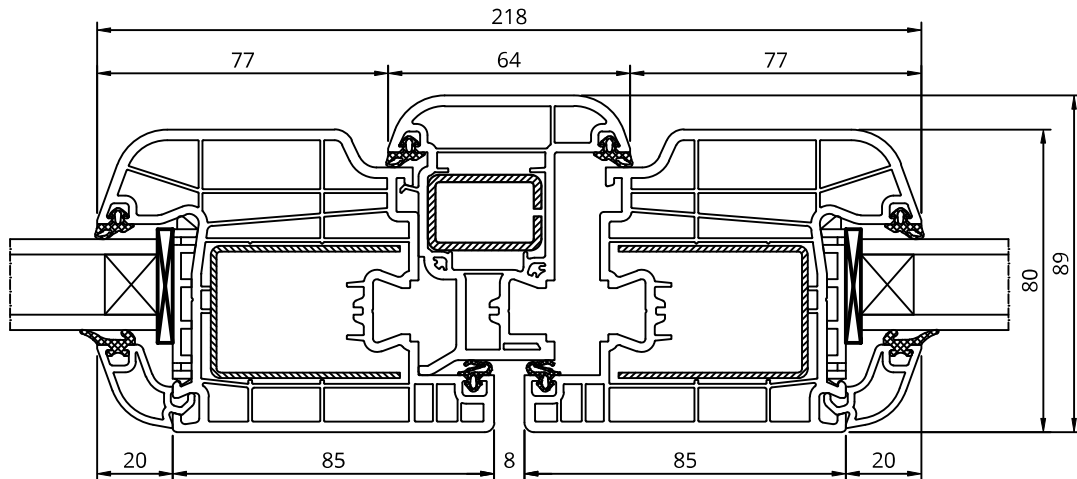
B - B





A - A

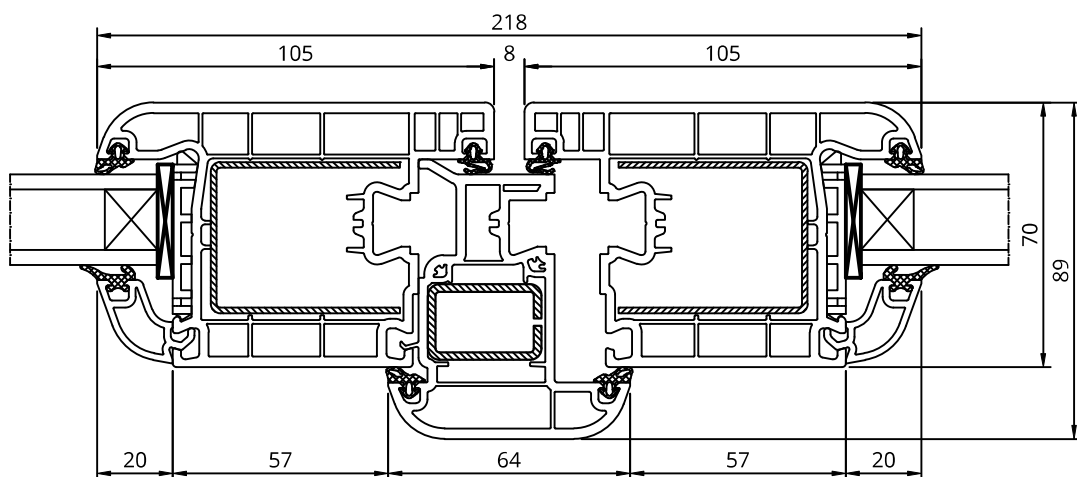
50924 + 50031 + 50029 + 50031 + 50924



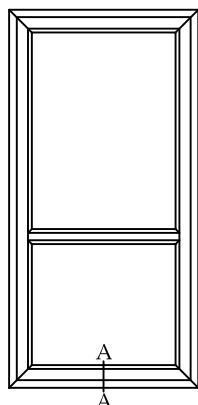
drzwi balkonowe otwierane do wewnątrz
inward - opened balcony door
nach innen öffnend Balkontür
porta finestra apertura verso interno

A - A

50924 + 50032 + 50029 + 50032 + 50924

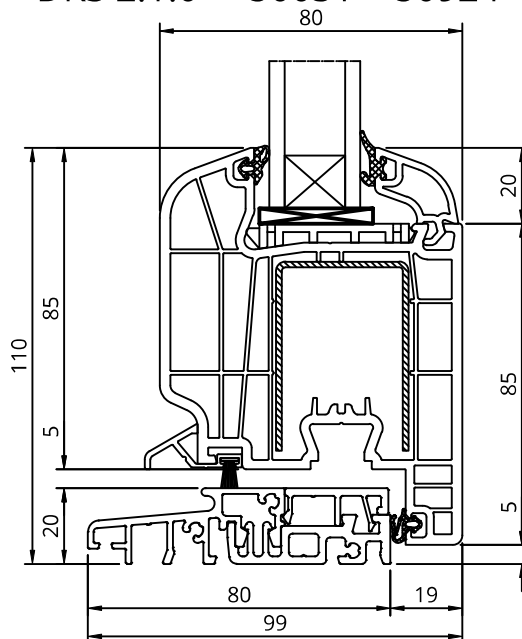


drzwi balkonowe otwierane na zewnątrz
outward - opened balcony door
nach außen öffnend Balkontür
porta finestra apertura verso esterno



DKS 2.1.0 + 50031 + 50924

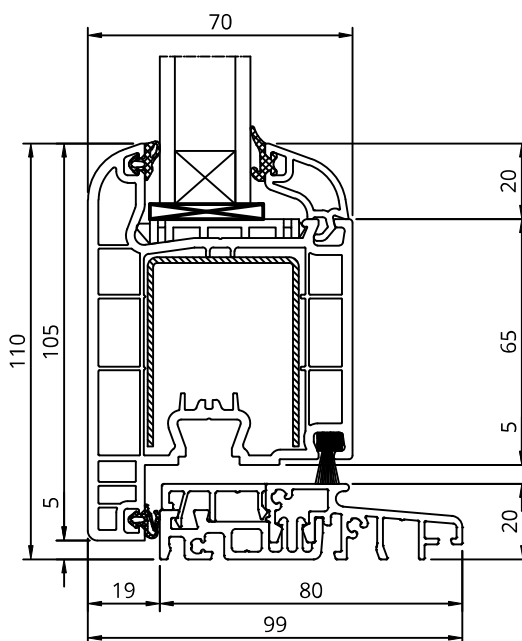
A - A



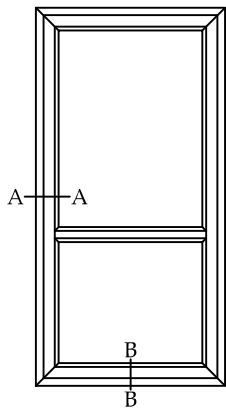
drzwi balkonowe otwierane do wewnątrz
inward - opened balcony door
nach innen öffnend Balkontür
porta finestra apertura verso interno

DKS 2.1.0 + 50032 + 50924

A - A

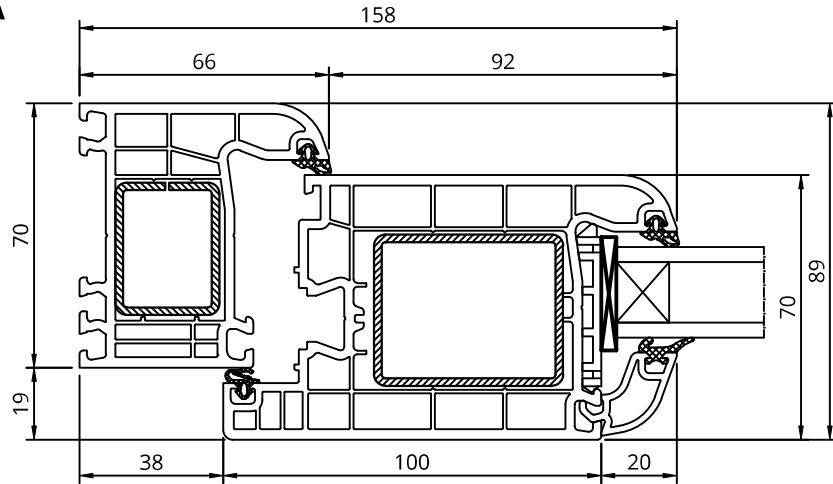


drzwi balkonowe otwierane na zewnątrz
outward - opened balcony door
nach außen öffnend Balkontür
porta finestra apertura verso esterno

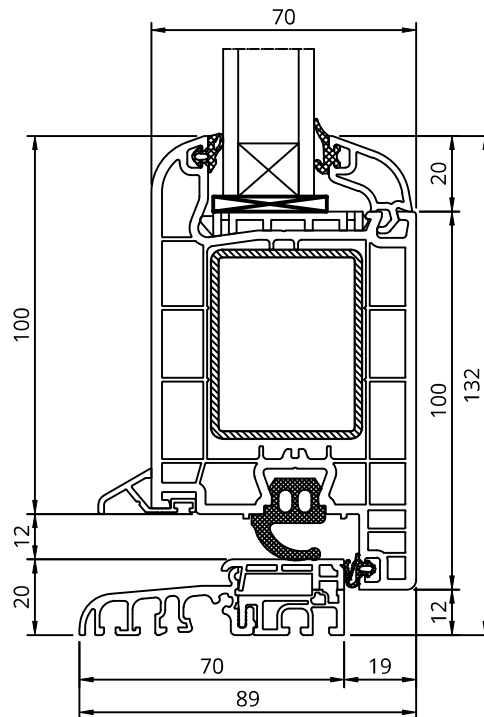


50001 + 50033 + 50924

A - A



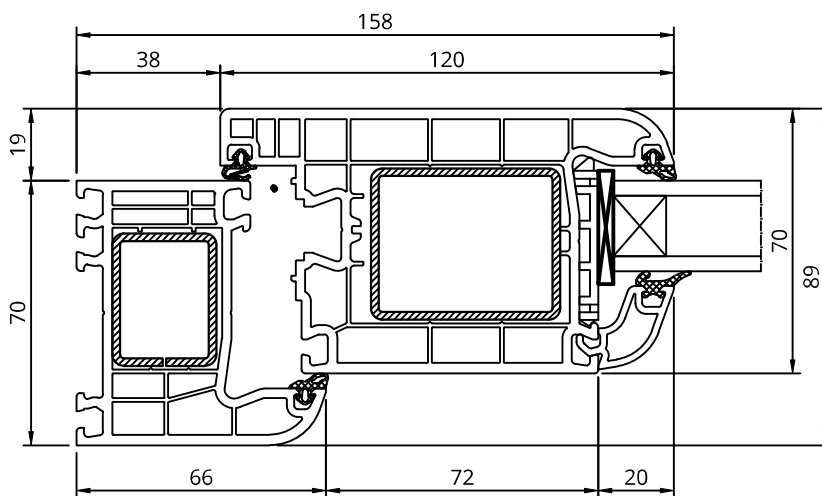
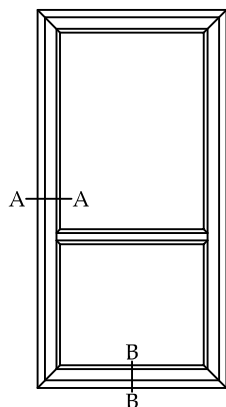
Eifel 70T + 50033 + 50924



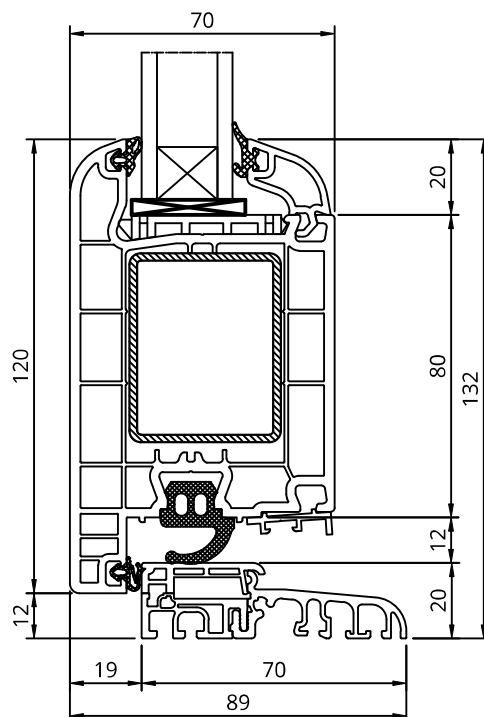
drzwi otwierane do wewnątrz
inward - opened door
Außentür nach innen öffnend
portoncino apertura verso interno

50001 + 50034 + 50924

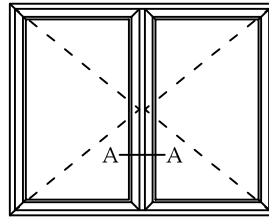
A - A



Eifel 70T + 50034 + 50924

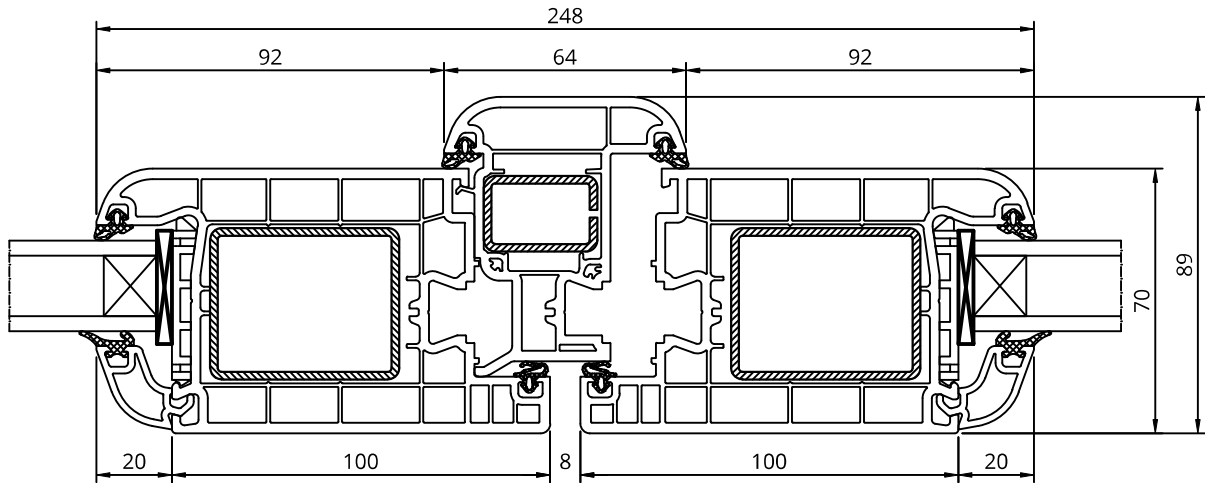


drzwi otwierane na zewnątrz
outward - opened door
Außentür nach außen öffnend
portoncino apertura verso esterno



A - A

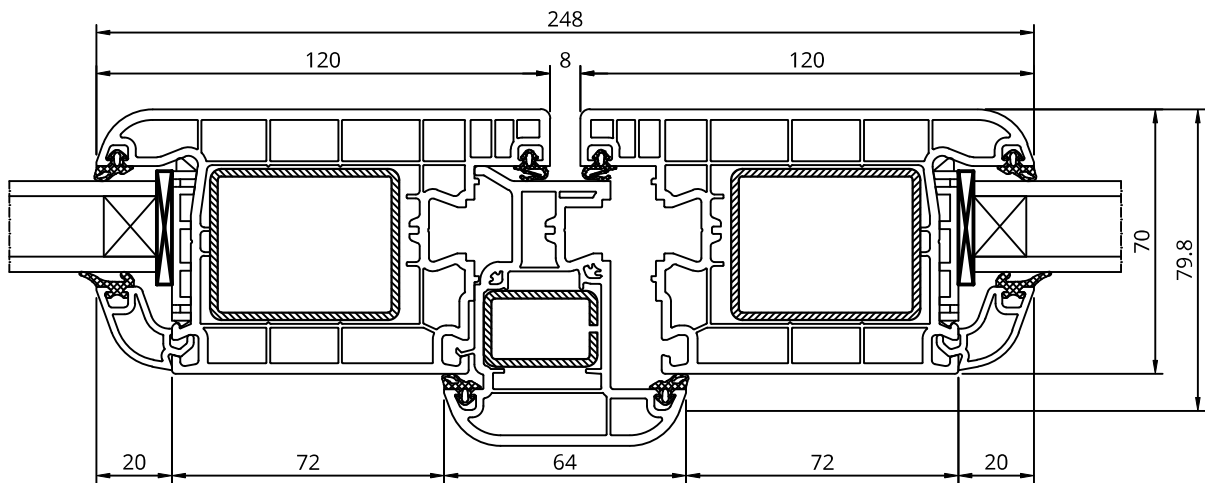
50924 + 50033 + 50029 + 50033 + 50924



drzwi otwierane do wewnątrz
inward - opened door
Außentür nach innen öffnend
portoncino apertura verso interno

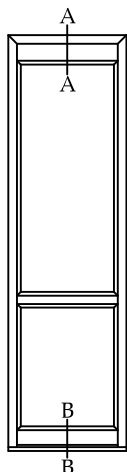
A - A

50924 + 50034 + 50029 + 50034 + 50924

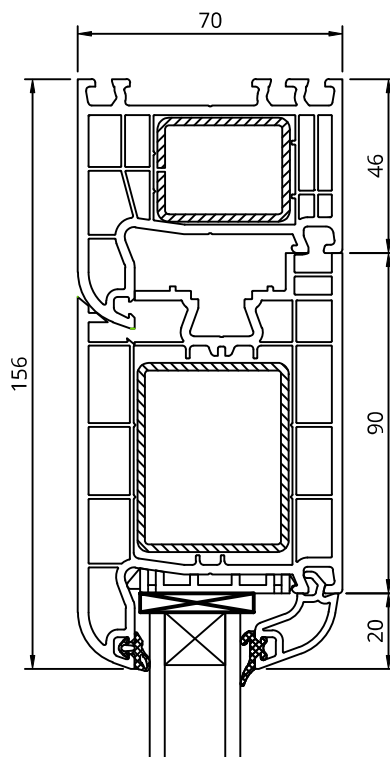


drzwi otwierane na zewnątrz
outward - opened door
Außentür nach außen öffnend
portoncino apertura verso esterno

50001 + 50033 + 50924

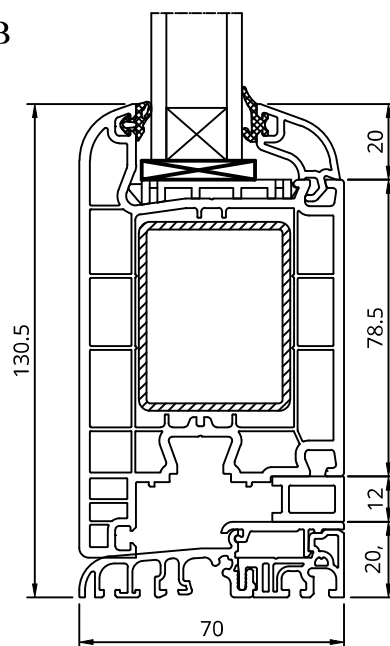


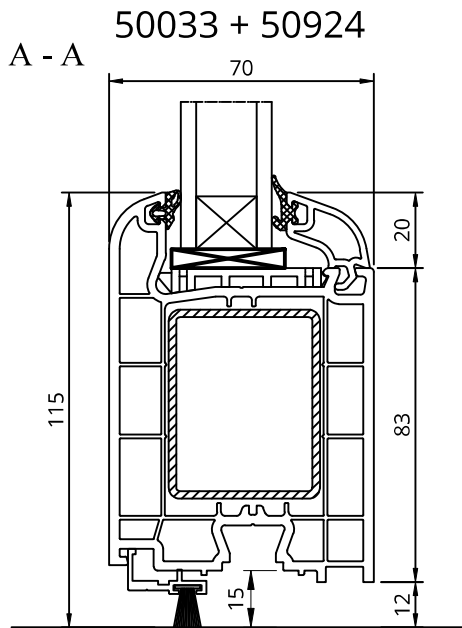
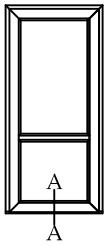
A - A



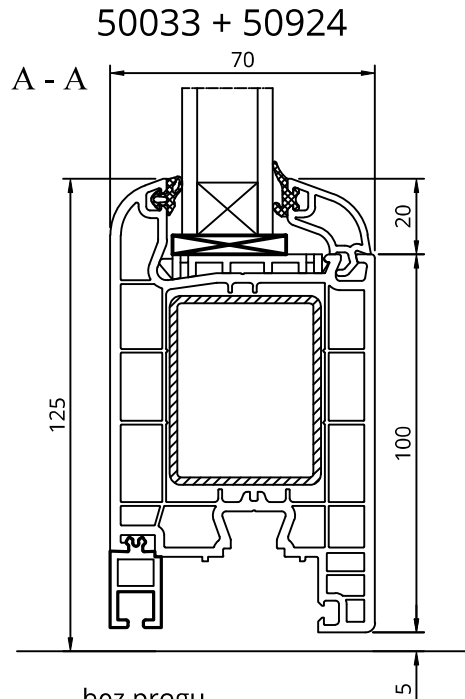
Eifel 70T + 50034 + 50924

B - B

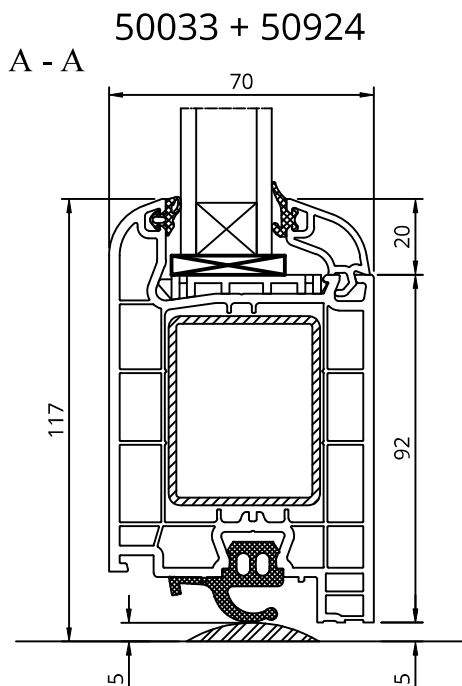




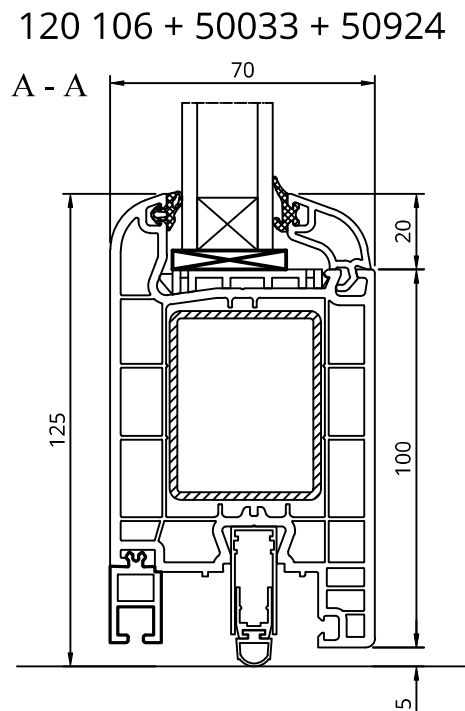
bez progu - szczotka
without threshold - with brush
Ohne Schwelle - mit Bürste
senza soglia - con spazola



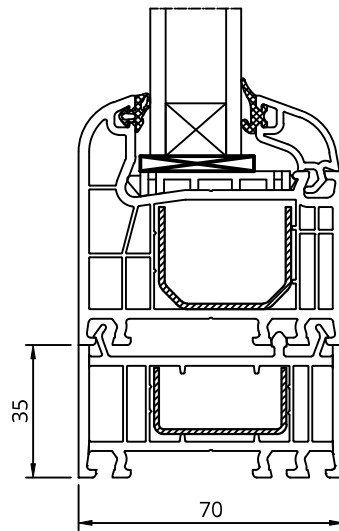
bez progu
without threshold
Ohne Schwelle
senza soglia



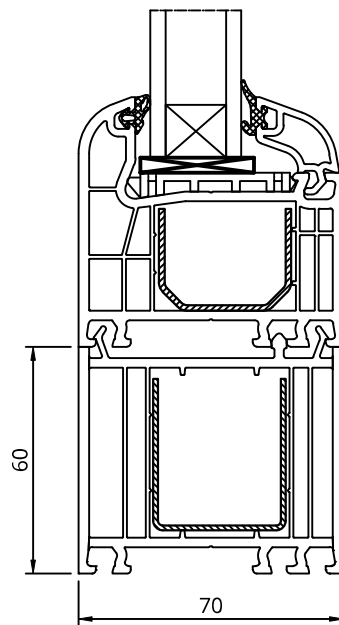
próg niski - łódeczkowy
threshold 5mm
Schwelle 5mm
soglia bassa - a sfera



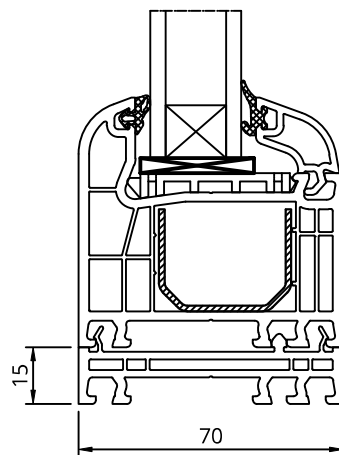
uszczelka automatyczna
automatic-seal
Automaticdichtung
ghigliottina



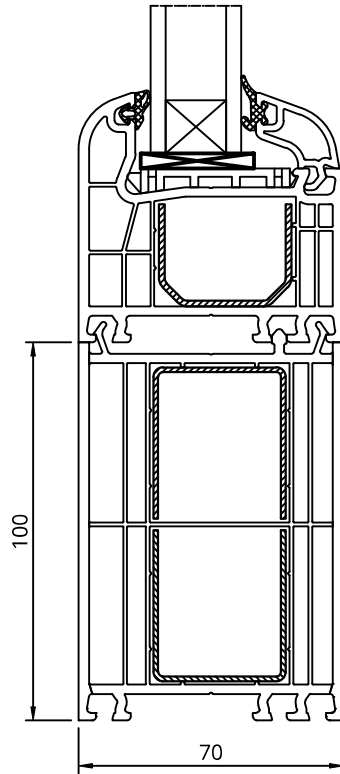
50100



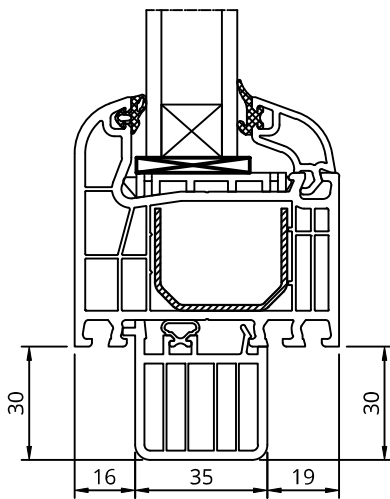
50101



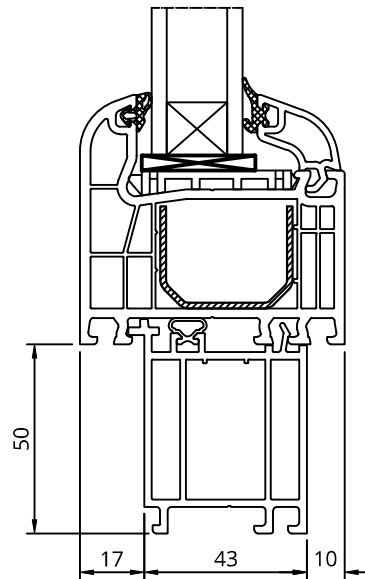
50103



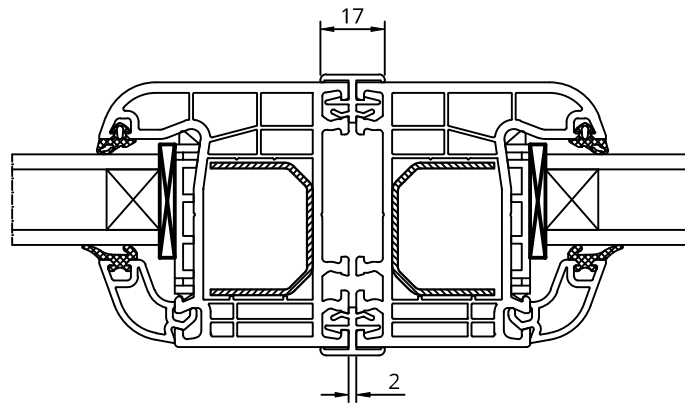
50102



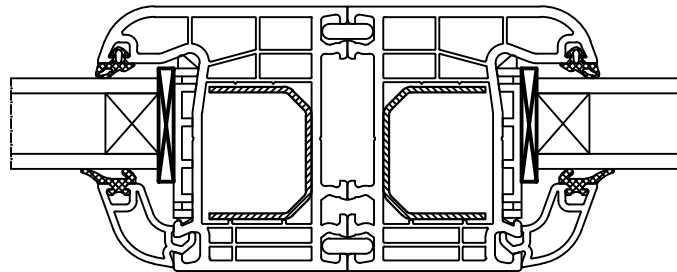
54123



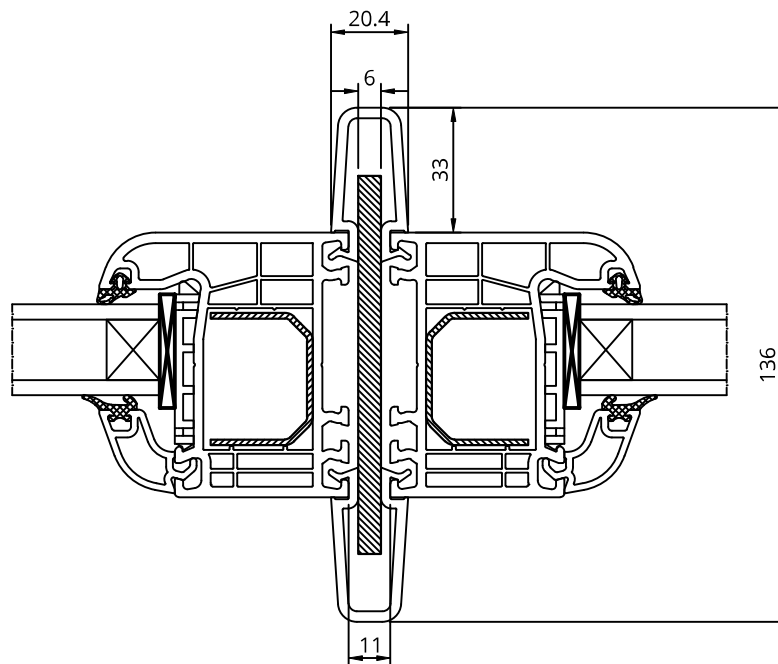
50114



50110



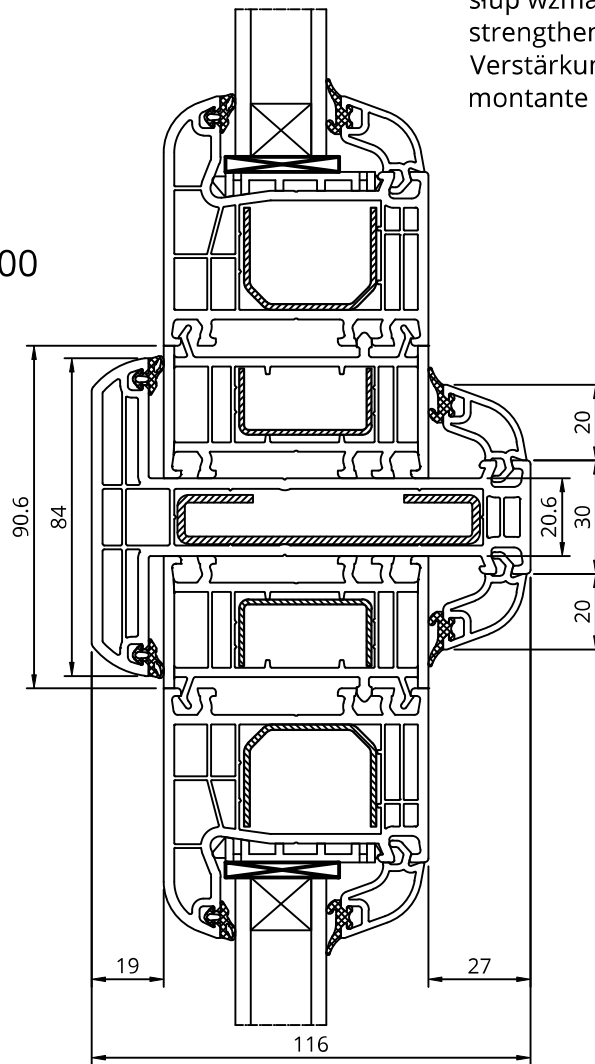
50119



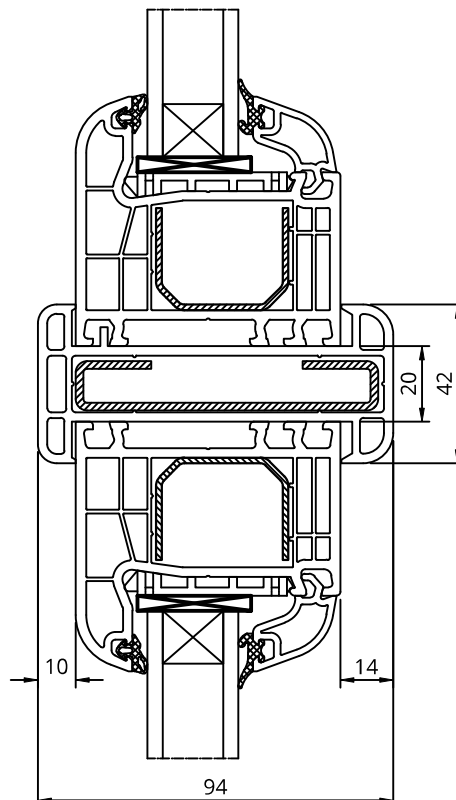
50111

słup wzmacniający + poszerzenie 35mm
strengthening profile + extension 35mm
Verstärkungspfosten + Verbreiterung 35mm
montante rinforzante + allargamenro 35mm

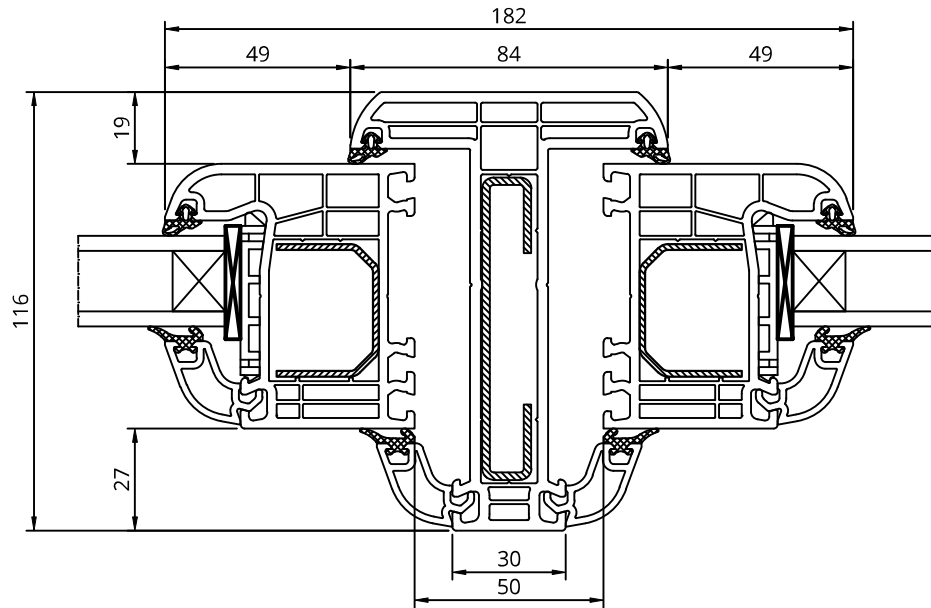
70118 + 50924 + 50100



50116

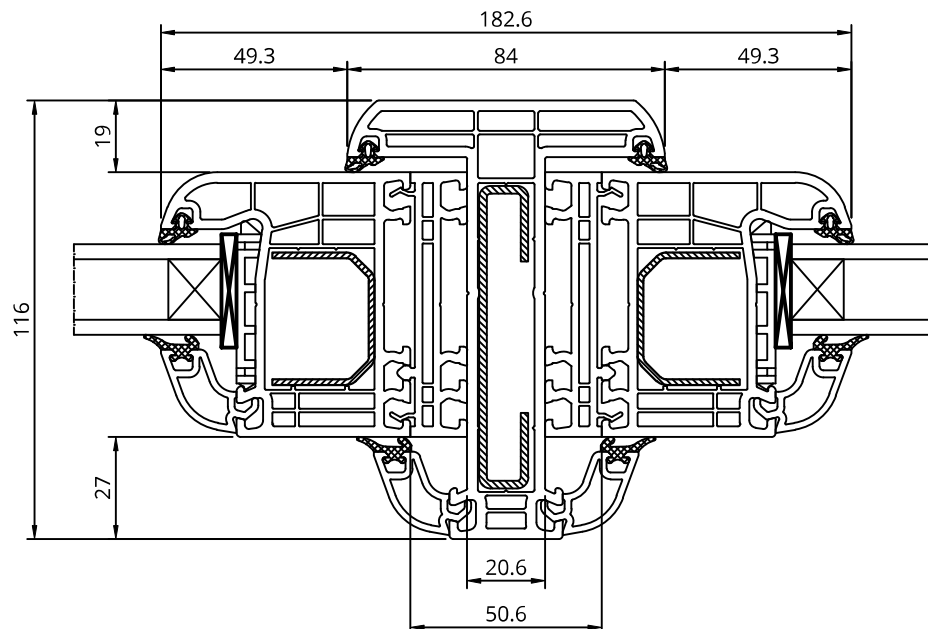


70118 + 50924



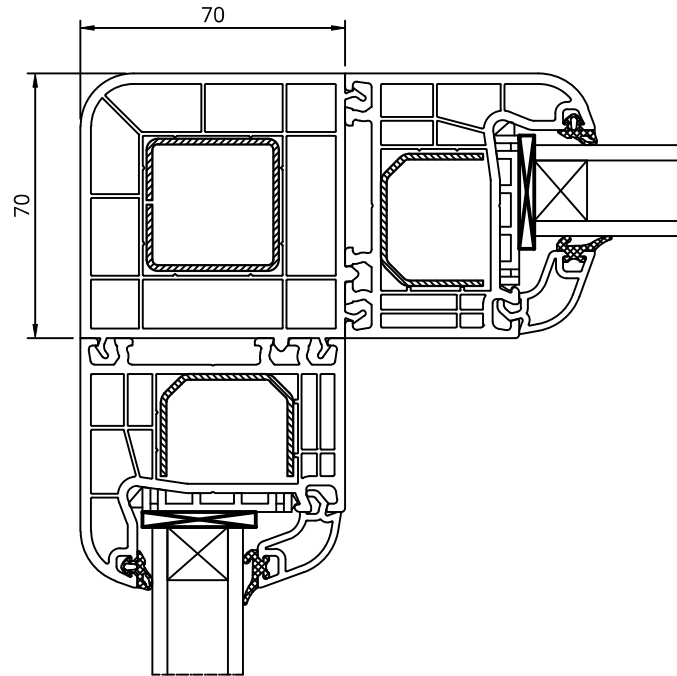
słup dylatacyjny
dilations profile
Dilatationspfosten
montante dilatante

70118 + 50924 + 50103

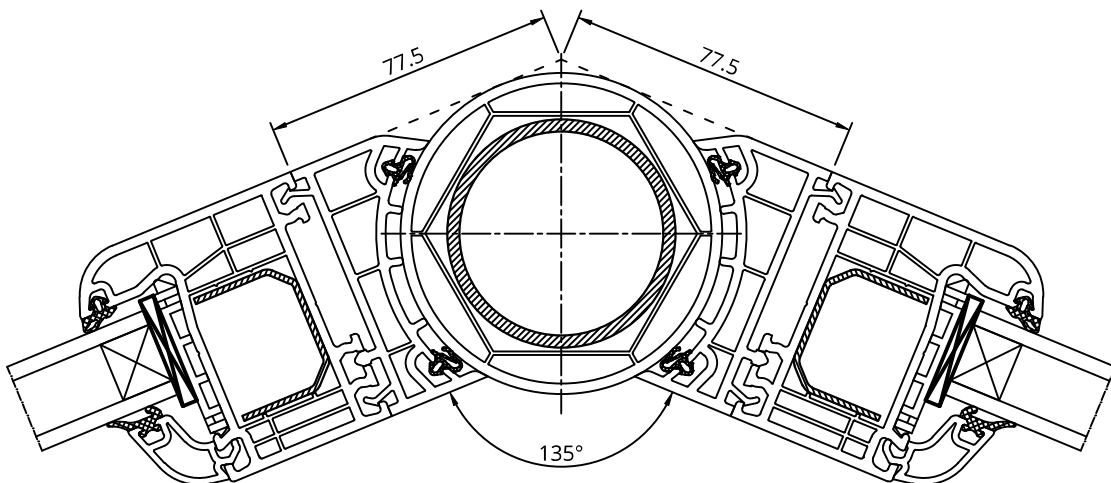


słup wzmacniający + poszerzenie 15mm
strengthening profile + extension 15mm
Verstärkungspfosten + Verbreiterung 15mm
montante rinforzante + allargamenro 15mm

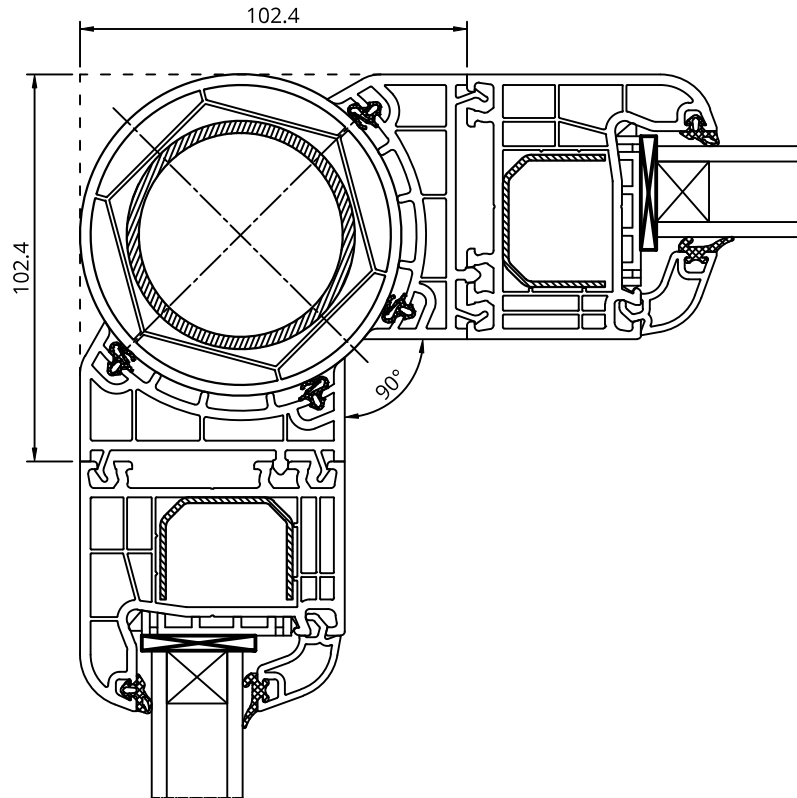
50122



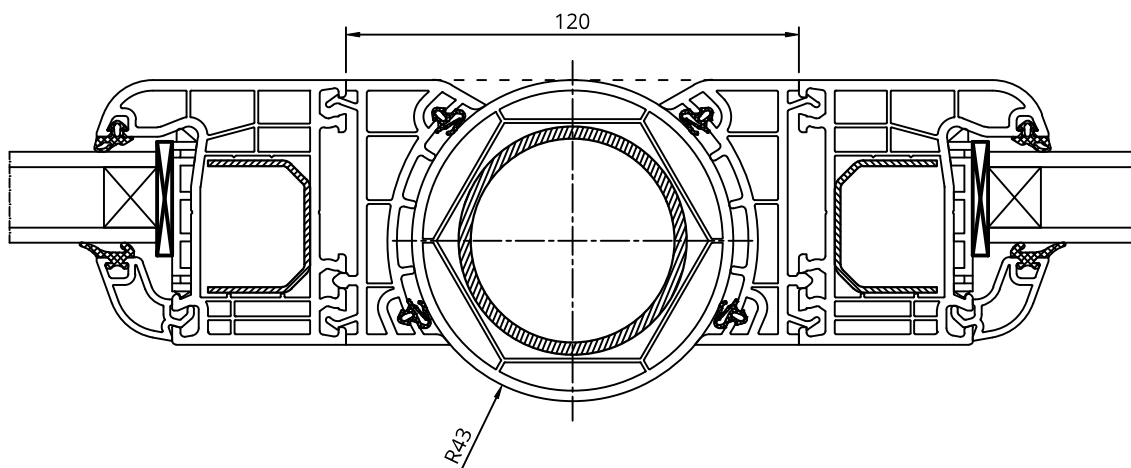
50121 + 50120 + 50121



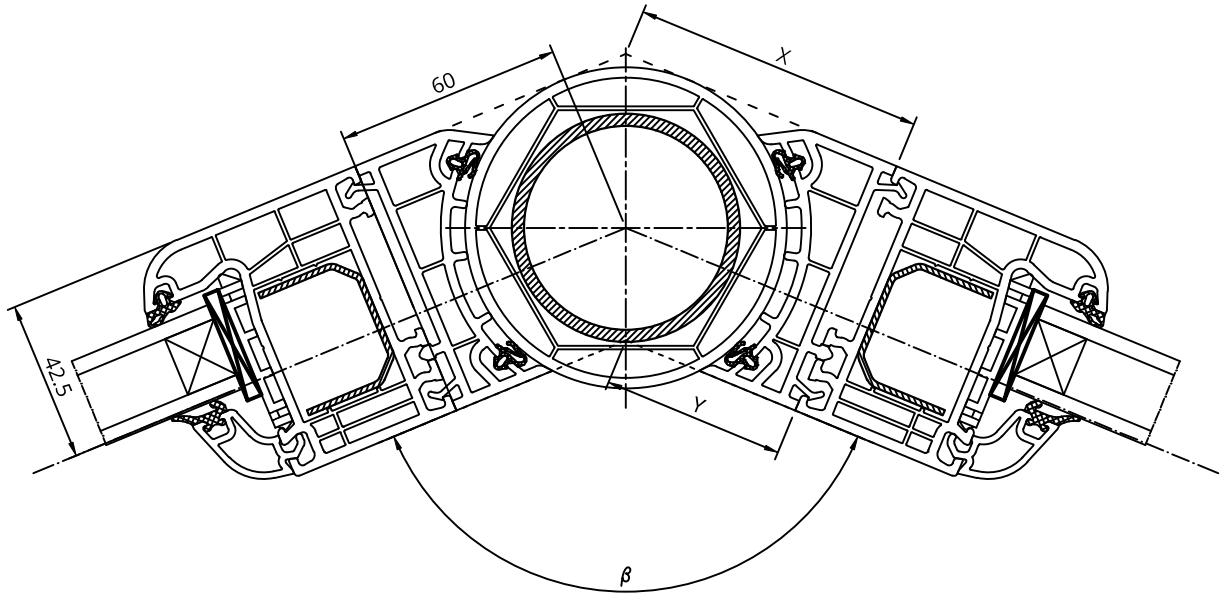
50121 + 50120 + 50121



50121 + 50120 + 50121

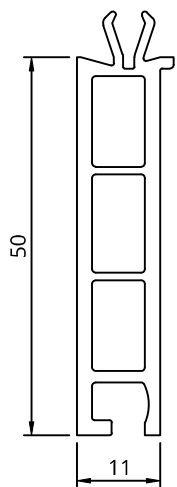


50121 + 50120 + 50121

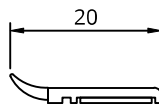
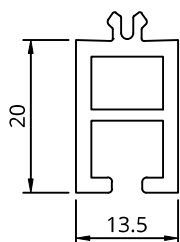


	X	Y
90	102	32
95	98,9	34,7
100	95,6	36,8
105	92,5	38,8
110	89,7	40,6
115	87,0	42,4
120	84,4	44,0
125	82,0	45,6
130	79,7	47,1
135	77,5	48,5
140	75,4	49,9
145	73,3	51,2
150	71,3	52,5
155	69,3	53,8
160	67,4	55,1
165	65,5	56,3
170	63,6	57,5
175	61,8	58,7
180	60	60

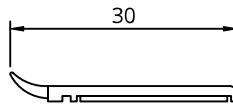
L01100500



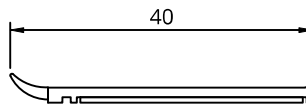
L01350200



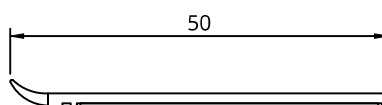
L02000020



L03000020

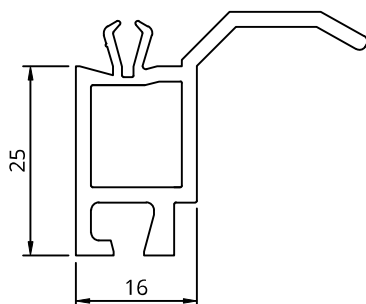


L04000020

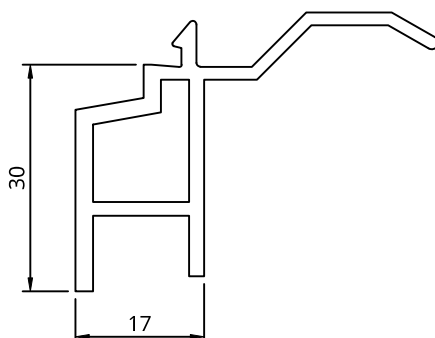


L05000020

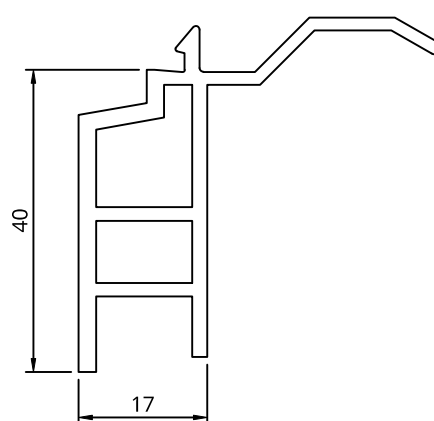
120 206



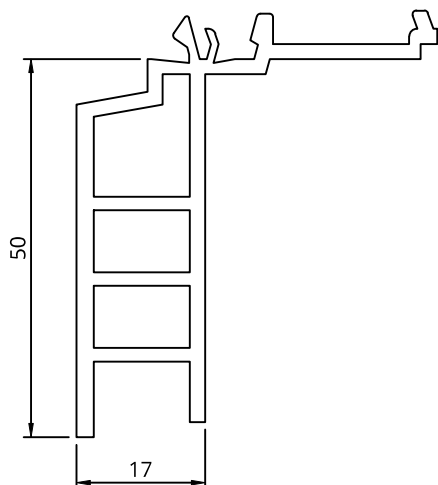
120 208



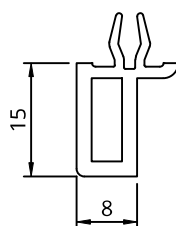
120 209



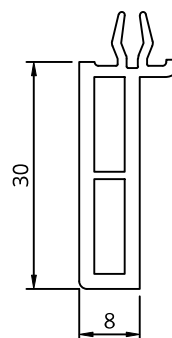
120 210



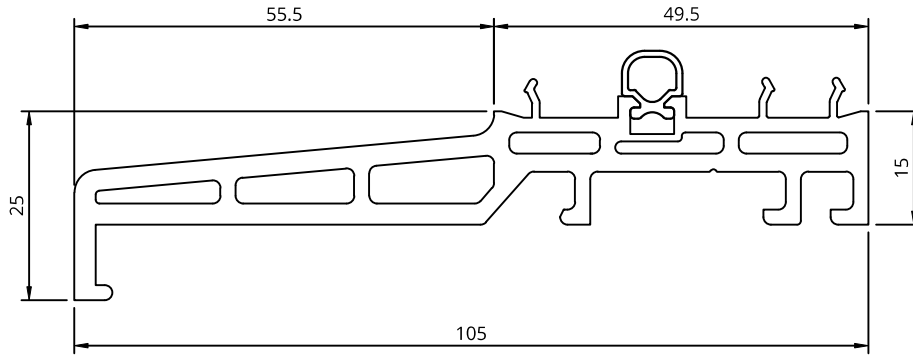
120 236



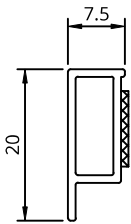
50117



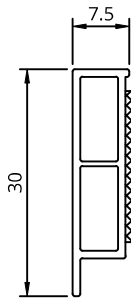
50115



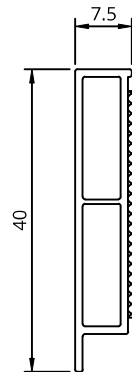
L00750200



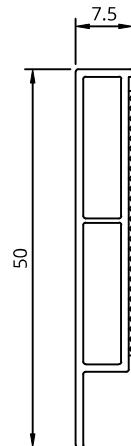
L00750300



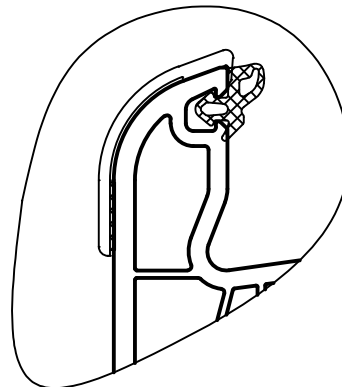
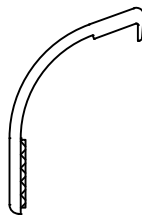
L00750400

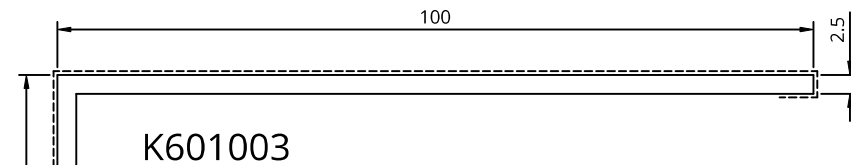
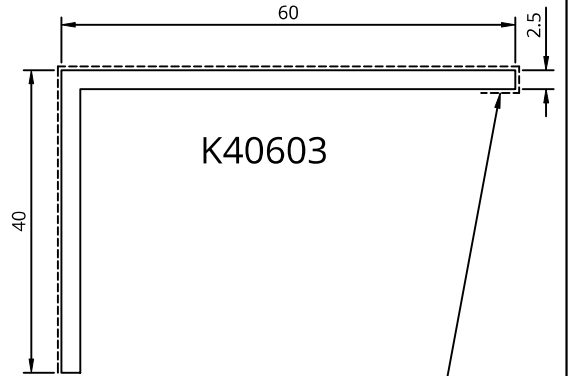
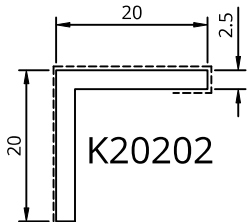
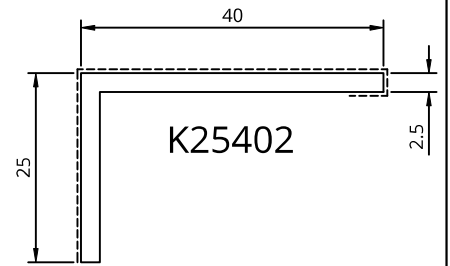
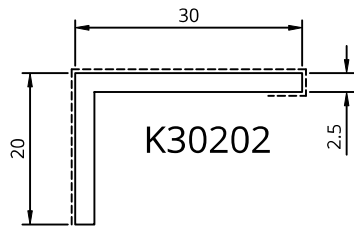
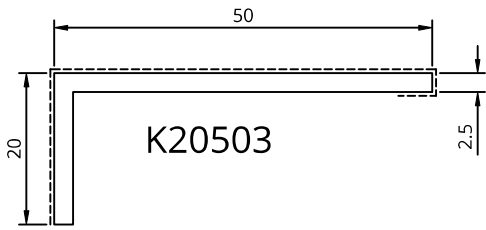


L00750500

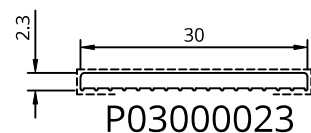
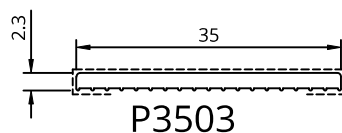
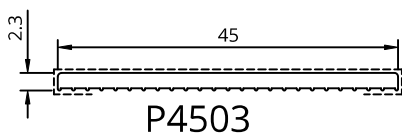
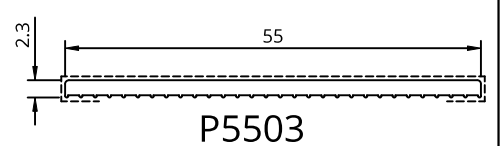
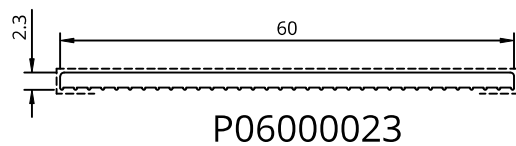
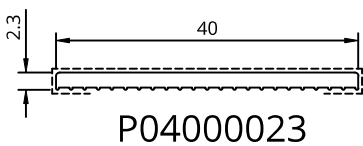
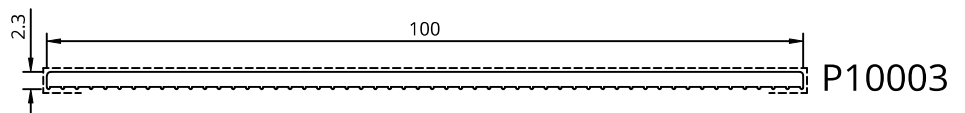
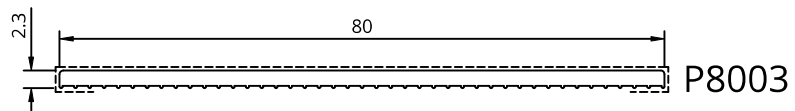
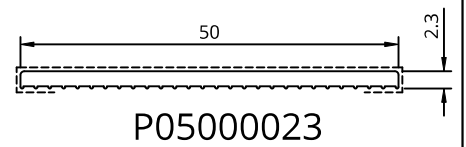
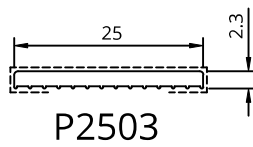
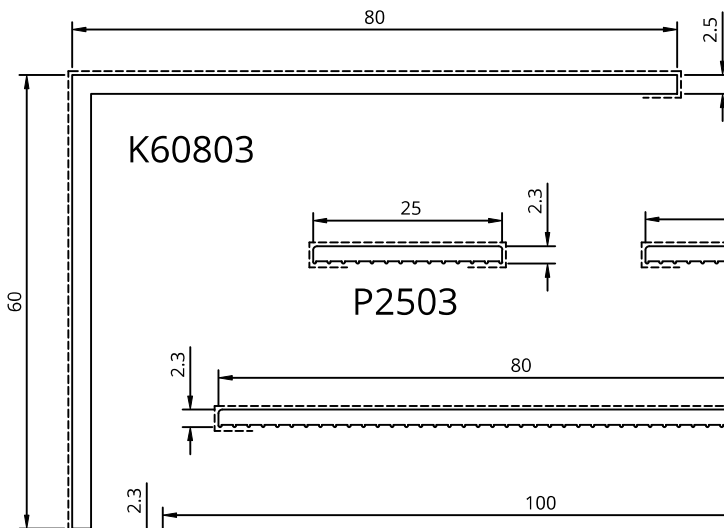
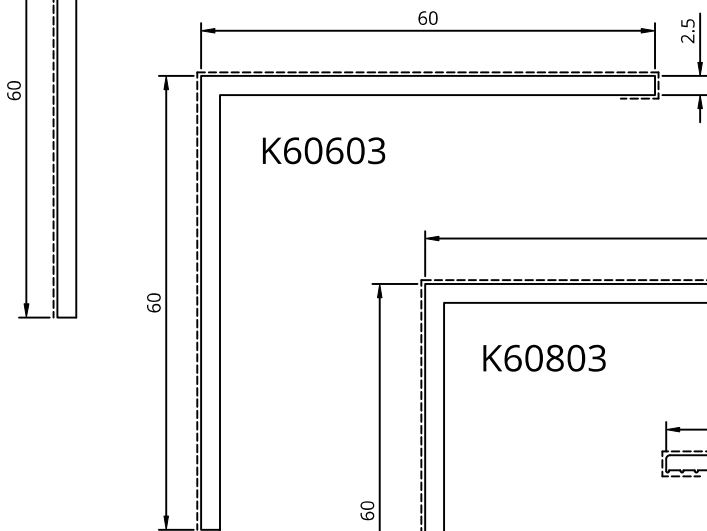


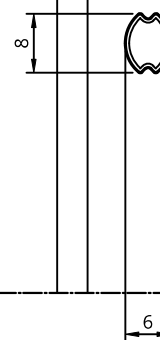
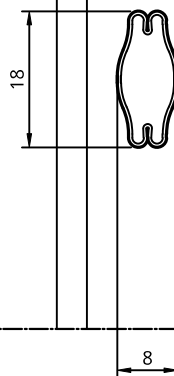
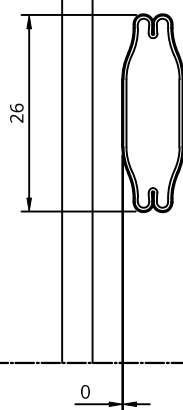
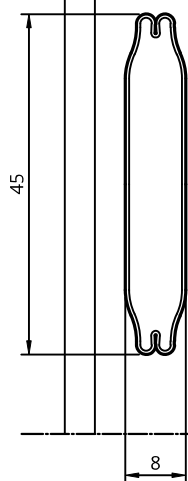
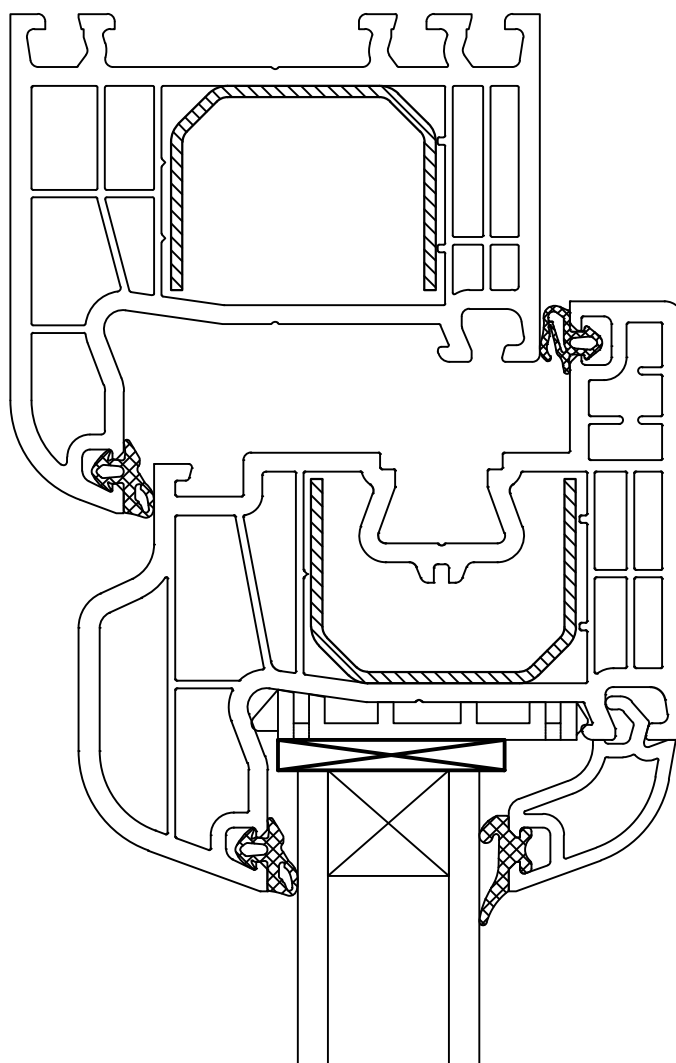
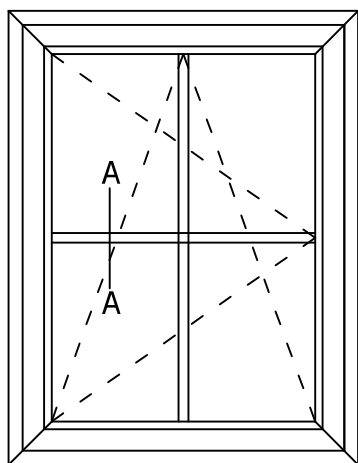
24481

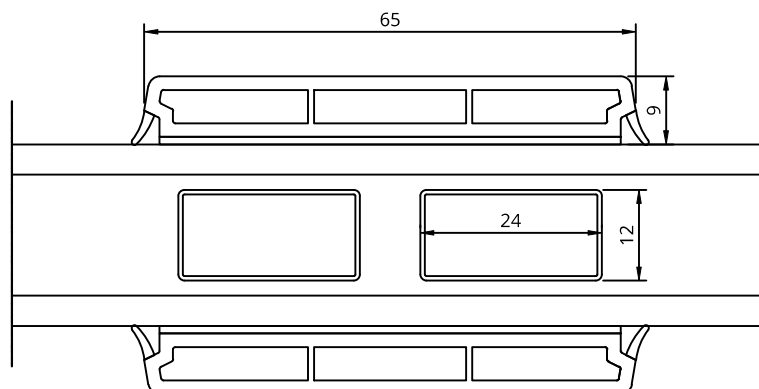
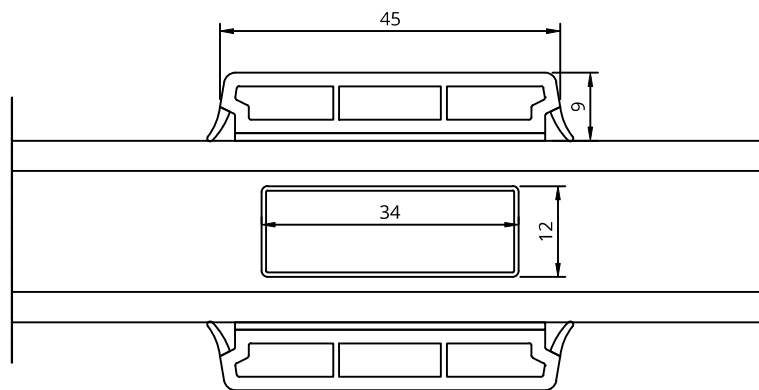
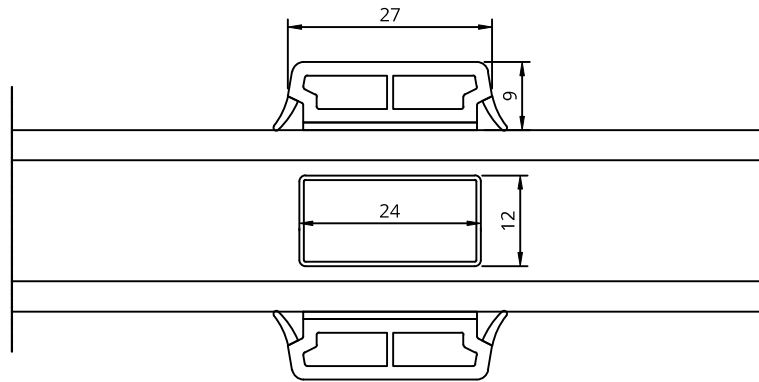


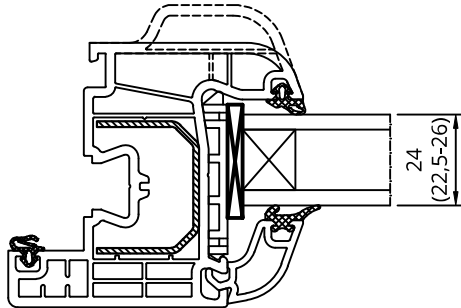


Sposób okleinowania

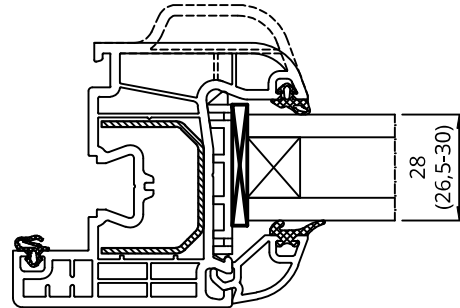




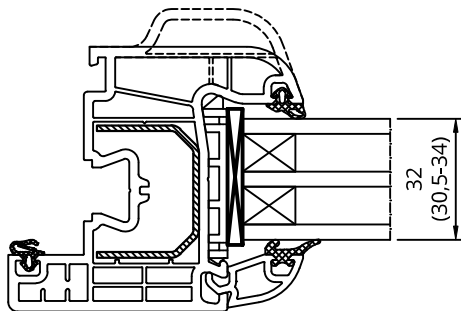




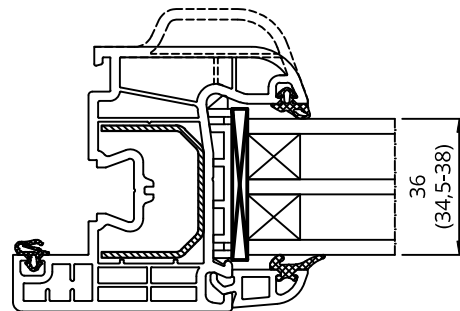
Listwa 50924



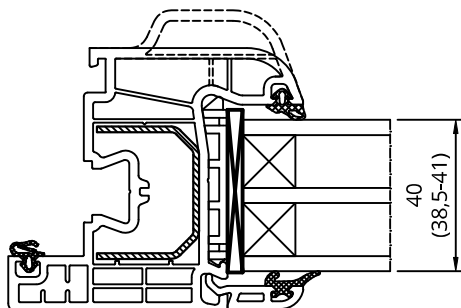
Listwa 50928



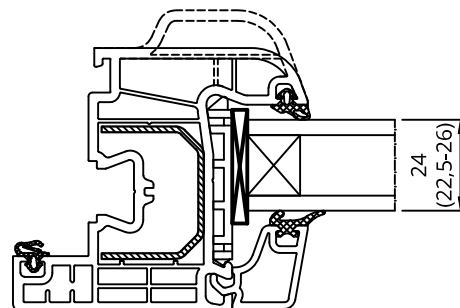
Listwa 50924



Listwa 50936



Listwa 50940



Listwa 50924A