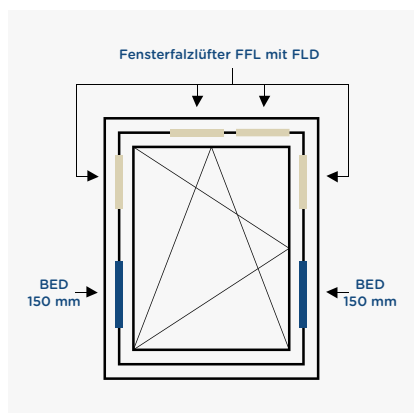
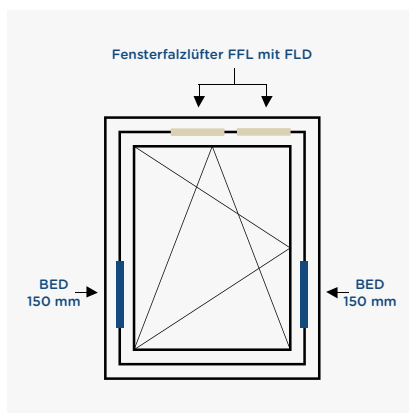


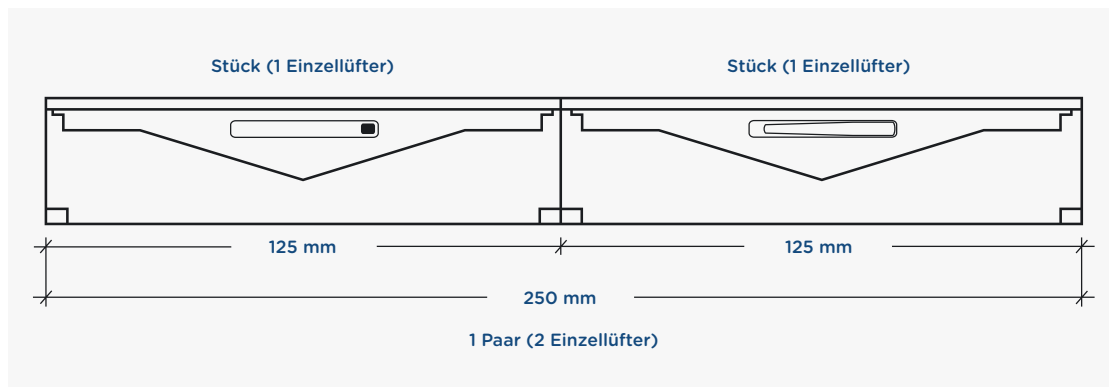
Montageanleitung Regel-air® FFL Fensterfalzlüfter für Kunststofffenster (Anschlag- und Mitteldichtung)



Beispiel 1:
2 Paar Fensterfalzlüfter mit FLD



Beispiel 2:
1 Paar Fensterfalzlüfter mit FLD



Die Grafik zeigt die Möglichkeit, eine 2-stufige Regelung zu erzielen.
Hierzu wird nur eine Feder bei der waagerechten Montage eingerastet.

⚠ Prüferichte beachten!

1.) Lüftermontage

Die Regel-air® Fensterfalzlüfter FFL vorzugsweise am oberen waagerechten Blendrahmen bzw. Kämpfer im beschlagfreien Raum einschrauben. Die Füße greifen dabei über die innere Blendrahmenseite! Die Einzelstücke als Paar direkt nebeneinander oder durch Schließbleche getrennt einpassen, immer 3 mm vorbohren, Bohrspäne entfernen und mit Zylinderkopfschrauben (kein Senkkopf!) Ø 3,9 mm befestigen. Bei Verschraubung in der Nut der Glasleistenrastung kann auf Vorbohren verzichtet werden, wenn Schrauben mit Bohrspitze unter Verwendung eines Schraubers mit richtig eingestellter Drehmomentregelung verwendet werden. Klappen auf Beweglichkeit prüfen! Wenn mehr als zwei Einzelstücke eingesetzt werden sollen (maximal 4), oder wenn der Platz im oberen Blendrahmen nicht ausreicht, können auch im seitlichen Blendrahmenfalz Fensterfalzlüfter montiert werden. Die Anordnung muss dabei so hoch wie möglich erfolgen. Mindestens ist ein Abstand von 50 mm zur Blendrahmeneinströmdichtung (BED) einzuhalten.

Bei der Montage oben waagrecht werden die mitgelieferten Rückstellfedern nicht benötigt. Bei vertikaler Montage im seitlichen Blendrahmen müssen die Rückstellfedern jeweils in die hierfür vorgesehene Öffnung in der Klappenmulde eingerastet werden. Hierbei wird die Feder mit dem kleinen Rasthäkchen zunächst in der Öffnung angesetzt und dann komplett eingedrückt.



2.) Flügeldichtung

Den Teil der Flügeldichtung, der bei geschlossenem Fenster den Fensterfalzlüftern gegenüber liegt, ausschneiden, entfernen und durch die mitgelieferte Flügellüfterdichtung (FLD) ersetzen. Dazu den Flügel schließen und die Enden der äußeren Regel-air®-Füße auf den Flügelüberschlag übertragen. Flügeldichtung im gekennzeichneten Bereich durch Flügellüfterdichtung (FLD) mit zum Flügelfalz zeigender Fahne ersetzen. Die FLD-Länge beträgt 125 mm pro Einzellüfter.

Ohne das Einsetzen der FLD reagieren die Lüfterklappen deutlich später, dies kann zu unkontrollierten Volumenströmen am Lüfter vorbei, zu Zugerscheinungen und Beeinträchtigungen wichtiger Normen führen.

3.) Mitteldichtung (nur bei Mitteldichtungssystemen relevant)

Bei Mitteldichtungssystemen ist die Mitteldichtung im Regel-air®-Bereich jeweils auf Lüfterlänge herauszunehmen.

4.) Blendrahmendichtung

Blendrahmenüberschlagsdichtung vertikal links und rechts 150 mm lang, beginnend jeweils 100 mm oberhalb der unteren Ecken durch Blendrahmeneinströmdichtung (BED) ersetzen. Die BED-Länge ist pro Seite auf 300 mm zu erhöhen, wenn 2 Paar Falzlüfter FFL in Verbindung mit einem zusätzlichen Überschlagslüfter ÜL eingesetzt werden.

5.) Bei Schallschutzanforderungen

Bei Schallschutzanforderungen kann die Länge der Blendrahmeneinströmdichtungen (BED) abweichen. Sie ist entsprechend der Schallschutzprüfberichte zu übernehmen.

i **Gesonderter Montagehinweis bei einextrudierten Dichtungen:**

Bei einextrudierten Dichtungen lässt sich das für die Montage der Regel-air® Fensterfalzlüfter erforderliche Entfernen der Dichtungen folgendermaßen einfach, schnell und sauber vornehmen:

Benötigte Hilfsmittel (Werkzeuge)

- Abgewinkelte Spitzzange mit einem vorderen Schnabeldurchmesser von max. 2,5 mm.
- Cuttermesser

Vorgehensweise:

- 1.) Exaktes Maß festlegen. Vorhandene Dichtungen mit dem Cuttermesser sauber einschneiden.
- 2.) Etwa mittig zwischen den beiden Trennschnitten mit der abgewinkelten Spitzzange die einextrudierte Dichtung fassen und anhaltend ziehen, bis sich diese aus dem Nutengrund löst.
- 3.) Mit der Spitzzange nachfassen und die Dichtung bis zu einer eingeschnittenen Seite hin herausziehen; dabei das Cuttermesser mit der Spitze in die angeschnittene Dichtung halten, wobei diese an der Schnittstelle sauber abgetrennt wird.
- 4.) Den Vorgang zur anderen Seite hin wiederholen.
- 5.) Regel-air® FLD und BED wie gewohnt einsetzen.

i **Montagehinweis Stulpfenster:**

Bei Stulpfenstern die BED nur an die Anschlagseiten setzen, rechts und links am festen Blendrahmen. Pro Fensterflügel wird eine maximale Anzahl von 2 Paar Regel-air® FFL empfohlen. Stulpfenster sind hier wie ein Einzelflügel zu betrachten.

i **Montagehinweis Balkontüren:**

Bei Balkontüren ist die BED 1000 mm unterhalb der oberen Ecke beginnend zu ersetzen.

! **Nicht für Schwellensysteme geeignet.**

